



LED Designer Deco

26UFO/PER/865/FR/P/E26/ND 4/1PF

Las lámparas LED Designer Deco de Philips le permiten mantener una luz cálida o clásica o un efecto moderno o chic mientras brindan una vida útil más larga y ahorros de energía

Datos del producto

Información general	
Tapa-base	E26 [Single Contact Medium Screw]
Vida útil nominal	15,000 hora(s)
Ciclo del interruptor	50,000
Vida útil promedio (horas)	15,000 hora(s)
Lighting Technology	LED

Información técnica sobre la luz	
Código de color	865 [CCT of 6500K]
Código de color	865 [CCT of 6500K]
Ángulo de haz (nominal)	120 °
Flujo luminoso	2,050 lm
Designación de color	luz natural fría
Temperatura de color correlacionada (nominal)	6500 K
Eficacia lumínica (promedio) (nominal)	78 lm/W
Consistencia de color	<6
Índice de producción de color (IRC)	80
LLMF al final de la vida útil nominal (nominal)	70 %

Operación y aspectos eléctricos	
Frecuencia de línea	50 to 60 Hz
Frecuencia de entrada	50 a 60 Hz
Consumo de energía	26 W
Corriente de la lámpara (nominal)	360 mA

Equivalente en potencia en vatios	125 W
Tiempo de inicio (nominal)	0.5 s
Tiempo de calentamiento de hasta un 60 % de luz	0.5 s
Factor de potencia (fracción)	0.5
Voltaje (nominal)	110-240 V

Temperatura	
T° estuche máxima (nominal)	72 °C

Controles y atenuación	
Regulable	No

Mecánica y carcasa	
Acabado de la luz	Blanco
Material del foco	Plástico
Forma del foco	Otros
Peso neto (pieza)	0.255 kg

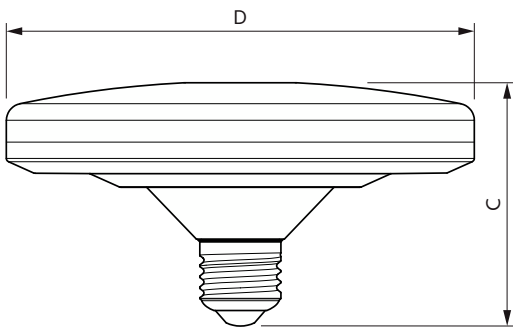
Aprobación y aplicación	
Cumple con el reglamento RoHS de la UE	Sí
EyeComfort	Sí
Cumple con el T20	No
Innovaciones en LED	EyeComfort

LED Designer Deco

Rango de temperatura ambiente	-20 °C a 45 °C
Condiciones de aplicación	
se puede usar en luminarias cerradas	No
Información del producto	
Nombre del producto del pedido	26UFO/PER/865/FR/P/E26/ND 4/1PF
Nombre del producto completo	26UFO/PER/865/FR/P/E26/ND 4/1PF

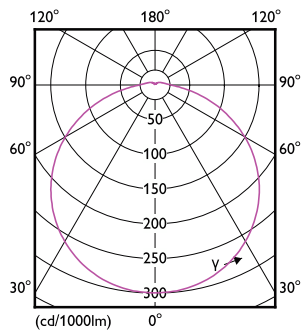
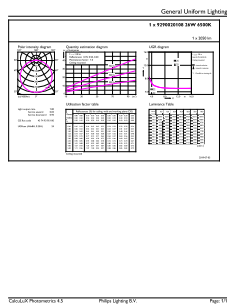
Código del pedido	929002010825
N.º de material (12NC)	929002010825
Numerador: cantidad por paquete	1
EAN/UPC: producto/caja	046677571832
Numerador: paquetes por caja externa	4
EAN/UPC - Caja	50046677571837

Plano de dimensiones



Product	D	C
26UFO/PER/865/FR/P/E26/ND 4/1PF	200 mm	77 mm

Datos fotométricos

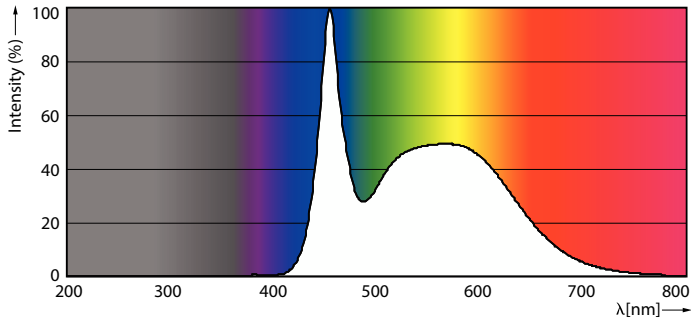


General uniform lighting - 26UFO/PER/865/FR/P/E26/ND 4/1PF

Light Distribution Diagram - 26UFO/PER/865/FR/P/E26/ND 4/1PF

LED Designer Deco

Datos fotométricos

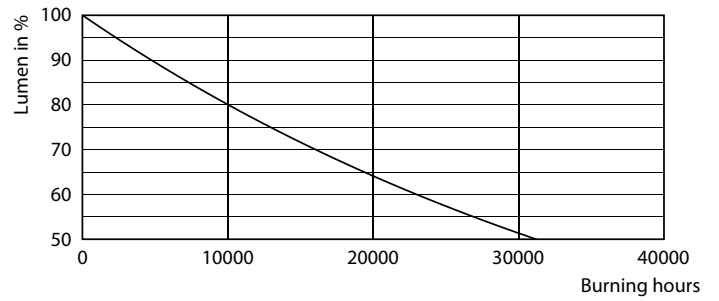


Spectral Power Distribution Colour - 26UFO/PER/865/FR/P/E26/ND 4/1PF

Lifetime



Life Expectancy Diagram



Lumen Maintenance Diagram - 26UFO/PER/865/FR/P/E26/ND 4/1PF

