



# MASTER LEDspot 12V



## MASTER LED spot VLE D 5.8-35W MR16 927 36D

MASTER Value, LEDspot, MR16, 35 W, GU5.3, 2700 K, 450 lm, CRI 90, 25000 hora(s), Vidrio

MASTER Value, LEDspot, MR16, 35 W, GU5.3, 2700 K, 450 lm, CRI 90, 25000 hora(s), Vidrio, 77 lm/W, EEL G, PF 0.7, RG1, IP20

### Advertencias y seguridad

- Operating temperature range is between -20° C and 45° C ambient
- Only to apply in dry or damp locations and most of open fixtures with lamp-holders that offer sufficient space (10 mm free air space)
- Not intended for use with emergency light fixtures or exit lights

### Datos del producto

Información general		Operativos y eléctricos	
Base del casquillo	GU5.3	Eficacia lumínica (nominal) (nom.)	77 lm/W
Vida útil nominal	25.000 hora(s)	Consistencia del color	<6
Ciclo de encendido/apagado	50.000	Índice de reproducción cromática (IRC)	90
Lighting Technology	LEDspot	LLMF al fin de vida útil nominal (nom.)	70 %
Referencia de medición de flujo	Narrow Cone	Flujo lumínico en cono de 90° (nominal)	450 lm
Periodo de garantía	5 años	Photobiological safety according to EN 62471	RG1
Datos técnicos de la luz		Line Frequency	- Hz
Código de color	927 [CCT of 2700K]	Frecuencia de entrada	- Hz
Ángulo de haz (nom.)	36°	Consumo de energía	5,8 W
Flujo luminoso	450 lm	Corriente de lámpara (nom.)	510 mA
Intensidad luminosa (nom.)	1.300 cd	Equivalente de potencia	35 W
Designación de color	Blanco cálido (WW)	Hora de inicio (nom.)	0,5 s
Temperatura de color correlacionada (nom.)	2700 K		

## MASTER LEDspot 12V

Tiempo de encendido hasta alcanzar el 60 % de luz	0.5 s
Factor de potencia (fracción)	0.7
Voltaje (nom.)	ac electronic 12 V

### Temperatura

Temperatura máxima (nom.)	85 °C
---------------------------	-------

### Controles y regulación

Regulable	Solo con reguladores específicos
-----------	----------------------------------

### Mecánicos y de carcasa

Acabado de la bombilla	Transparente
Material de bombilla	Vidrio
Forma de la bombilla	MR16
Peso neto (pieza)	0,045 kg

### Aprobación y aplicación

Clase de eficiencia energética	G
Apto para la iluminación de acento	Sí
Consumo energético kWh/1000 h	6 kWh
Número de registro EPREL	453173
Marca CE	Sí

Conforme con EU RoHS	Sí
EyeComfort	Sí
Rango de temperatura ambiente	-20 °C a +40 °C

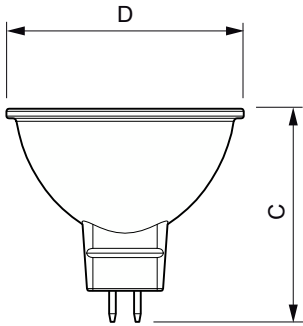
### Condiciones de aplicación

se puede utilizar en luminarias cerradas	No
Tecnología inalámbrica	No aplicable

### Datos de producto

Nombre de producto del pedido	MAS LED spot VLE D 5.8-35W MR16 927 36D
Nombre completo del producto	MASTER LED spot VLE D 5.8-35W MR16 927 36D
Full EOC	871951430718600
Código de pedido	30718600
Código 12NC	929002492502
Cantidad por paquete	1
EAN/UPC - Producto/Caja	8719514307186
Numerador SAP - Paquetes por caja exterior	10
Embalaje con código EAN/UPC	8719514307193

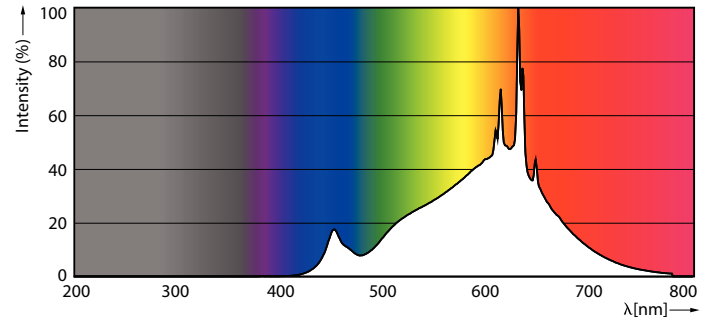
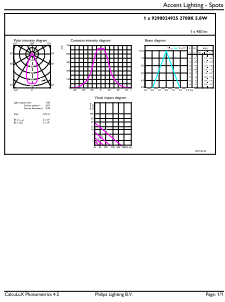
## Plano de dimensiones



Product	D	C
MAS LED spot VLE D 5.8-35W MR16 927 36D	50,5 mm	45,5 mm

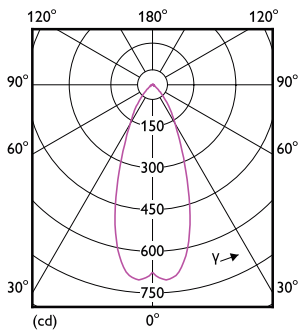
# MASTER LEDspot 12V

## Datos fotométricos



Accent Lighting Spots - MAS LED spot VLE D 5.8-35W MR16 927 36D

Spectral Power Distribution Colour - MAS LED spot VLE D 5.8-35W MR16 927 36D



Light Distribution Diagram - MAS LED spot VLE D 5.8-35W MR16 927 36D

## Vida útil



Life Expectancy Diagram



Lumen Maintenance Diagram - MAS LED spot VLE D 5.8-35W MR16 927 36D

## MASTER LEDspot 12V

