



# MASTER LEDspot 12V



## MASTER LED spot VLE D 5.8-35W MR16 930 36D

MASTER Value, LEDspot, MR16, 35 W, GU5.3, 3000 K, 460 lm, CRI 90, 25000 hora(s), Vidrio

MASTER Value, LEDspot, MR16, 35 W, GU5.3, 3000 K, 460 lm, CRI 90, 25000 hora(s), Vidrio, 79 lm/W, EEL F, PF 0.7, RG1, IP20

### Advertencias y seguridad

- Operating temperature range is between -20° C and 45° C ambient
- Only to apply in dry or damp locations and most of open fixtures with lamp-holders that offer sufficient space (10 mm free air space)
- Not intended for use with emergency light fixtures or exit lights

### Datos del producto

Información general	
Base del casquillo	GU5.3
Vida útil nominal	25.000 hora(s)
Ciclo de encendido/apagado	50.000
Lighting Technology	LEDspot
Referencia de medición de flujo	Narrow Cone
Periodo de garantía	5 años

Datos técnicos de la luz	
Código de color	930 [CCT of 3000K]
Ángulo de haz (nom.)	36 °
Flujo luminoso	460 lm
Intensidad luminosa (nom.)	1.300 cd
Designación de color	Blanco (WH)
Temperatura de color correlacionada (nom.)	3000 K

Eficacia lumínica (nominal) (nom.)	79 lm/W
Consistencia del color	<6
Índice de reproducción cromática (IRC)	90
LLMF al fin de vida útil nominal (nom.)	70 %
Flujo lumínico en cono de 90° (nominal)	460 lm
Photobiological safety according to EN 62471	RG1

Operativos y eléctricos	
Line Frequency	- Hz
Frecuencia de entrada	- Hz
Consumo de energía	5,8 W
Corriente de lámpara (nom.)	510 mA
Equivalente de potencia	35 W
Hora de inicio (nom.)	0,5 s

# MASTER LEDspot 12V

Tiempo de encendido hasta alcanzar el 60 % de luz	0.5 s
Factor de potencia (fracción)	0.7
Voltaje (nom.)	ac electronic 12 V

## Temperatura

Temperatura máxima (nom.)	85 °C
---------------------------	-------

## Controles y regulación

Regulable	Solo con reguladores específicos
-----------	----------------------------------

## Mecánicos y de carcasa

Acabado de la bombilla	Transparente
Material de bombilla	Vidrio
Forma de la bombilla	MR16
Peso neto (pieza)	0,045 kg

## Aprobación y aplicación

Clase de eficiencia energética	F
Apto para la iluminación de acento	Sí
Consumo energético kWh/1000 h	6 kWh
Número de registro EPREL	453174

Marca CE	Sí
Conforme con EU RoHS	Sí
EyeComfort	Sí
Rango de temperatura ambiente	-20 °C a +40 °C

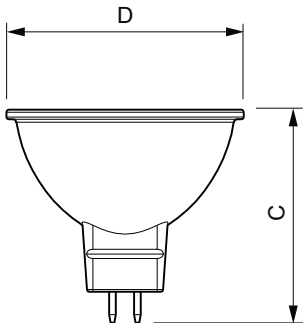
## Condiciones de aplicación

Tecnología inalámbrica	No aplicable
------------------------	--------------

## Datos de producto

Nombre de producto del pedido	MAS LED spot VLE D 5.8-35W MR16 930 36D
Nombre completo del producto	MASTER LED spot VLE D 5.8-35W MR16 930 36D
Full EOC	871951430720900
Código de pedido	30720900
Código 12NC	929002492602
Cantidad por paquete	1
EAN/UPC - Producto/Caja	8719514307209
Numerador SAP - Paquetes por caja exterior	10
Embalaje con código EAN/UPC	8719514307216

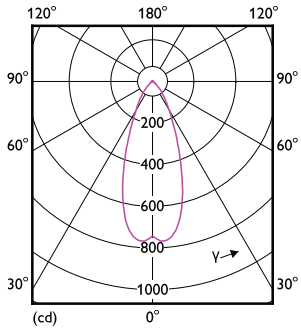
## Plano de dimensiones



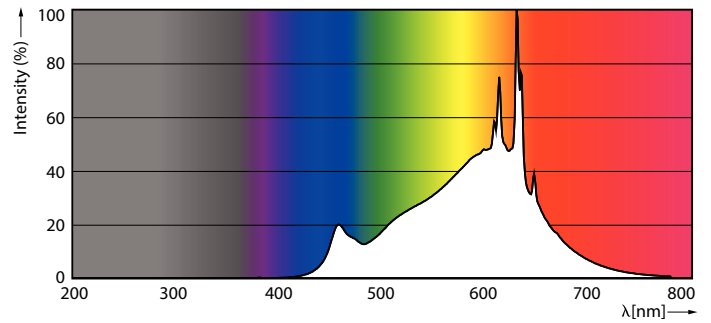
Product	D	C
MAS LED spot VLE D 5.8-35W MR16 930 36D	50,5 mm	45,5 mm

# MASTER LEDspot 12V

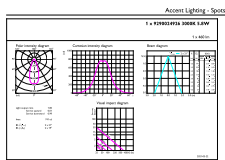
## Datos fotométricos



Light Distribution Diagram - MAS LED spot VLE D 5.8-35W MR16 930 36D



Spectral Power Distribution Colour - MAS LED spot VLE D 5.8-35W MR16 930 36D

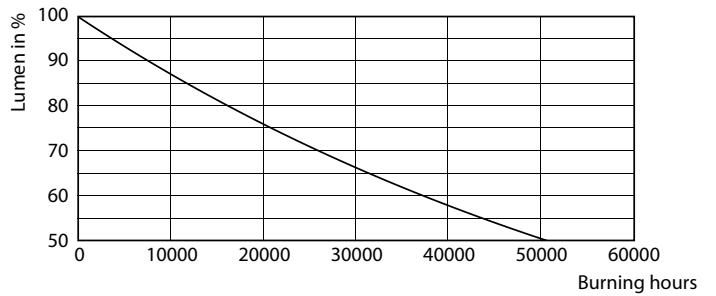


Accent Lighting Spots - MAS LED spot VLE D 5.8-35W MR16 930 36D

## Vida útil



Life Expectancy Diagram



Lumen Maintenance Diagram - MAS LED spot VLE D 5.8-35W MR16 930 36D

## MASTER LEDspot 12V

