



MASTER VALUE LEDs pot LV



MAS LED spot VLE D 5.8-35W MR16 930 36D

De Philips MASTER VALUE MR16 is de nieuwe serie laagspanningshalogeen MR16-
vervangers (12 VAC). De serie maakt niet alleen gebruik van de door Philips
gepatenteerde oplossing die uitwisselbaarheid met een brede selectie van
transformatoren (12 V) garandeert, maar levert ook een hoge bundelintensiteit die
overeenkomt met de traditionele Philips MR16-halogeenlampen van 50W. De
Philips MASTER Value LED MR16 garandeert bovendien 100% compatibiliteit aan de
achterzijde van de lamp met een perfecte MR16-aansluiting zoals die van MR16-
halogeenlampen. De MASTER LEDspot MR16-lamp levert een warme, op halogeen
of gloeilamp lijkend licht, die hem ideaal maakt voor accent- en algemene
verlichting in de horeca. Hij is in het bijzonder geschikt voor openbare ruimtes zoals
recepties, lobby's, gangen, trappenhuis en toiletten, waar het licht altijd aan is. De
robuust ontworpen MASTER LEDspot biedt keuze uit diverse bundelhoeken voor
een duidelijk gedefinieerde bundelspreiding. De bundel bevat geen UV of IR licht
waardoor hij bruikbaar is voor het verlichten van warmtegevoelige objecten
(levensmiddelen, organische materialen, schilderijen, enz.). De innovatieve actieve
koeltechnologie resulteert in maximale prestaties van de lamp.

Waarschuwingen en veiligheid

- Geschikt voor omgevingstemperaturen van -20°C tot 45°C.
- Toe te passen in droge of vochtige ruimten en in de meeste open armaturen waarin de lamphouders voldoende vrije ruimte hebben. Minimaal 10 mm.
- Niet te gebruiken in noodverlichtings- of vluchtwegarmaturen.

Product gegevens

| Algemene informatie | | Schakelcyclus | |
|---------------------|-----------|---------------|--------|
| Lampvoet | GU5.3 | | 50.000 |
| Nominale levensduur | 25.000 hr | Lamptype | LED |

MASTER VALUE LEDspot LV

| | |
|--------------------------------|-------------|
| Meetreferentie van lichtstroom | Narrow Cone |
|--------------------------------|-------------|

Gegevens lichttechniek

| | |
|--|--------------------|
| Kleurcode | 930 [CCT of 3000K] |
| Bundelhoek (nom.) | 36 graden |
| Lichtstroom | 460 lm |
| Lichtsterkte (nom.) | 1.300 cd |
| Lichtrendement (gespec.) (nom.) | 79 lm/W |
| Kleuraanduiding | Wit (WH) |
| Gecorreleerde kleurtemperatuur (nom) | 3000 K |
| Kleurconsistentie | <6 |
| Kleurweergave-index (CRI) | 90 |
| LLMF bij einde nominale levensduur (nom.) | 70 % |
| Lichtstroom in conus van 90° (nom.) | 460 lm |
| Photobiological safety according to EN 62471 | RG1 |

Bedrijfs- en elektrische gegevens

| | |
|--------------------------|--------------------|
| Ingangsfrequentie | - Hz |
| Ingangsfrequentie | - Hz |
| Energieverbruik | 5,8 W |
| Lampstroom (nom.) | 510 mA |
| Overeenkomstig vermogen | 35 W |
| Opstarttijd (nom.) | 0,5 s |
| Opwarmtijd tot 60% licht | 0,5 s |
| Arbeidsfactor | 0,7 |
| Spanning (nom.) | ac electronic 12 V |

Operationele temperatuur

| | |
|-----------------------------|-------|
| T-behuizing maximaal (nom.) | 85 °C |
|-----------------------------|-------|

Dimbaarheid en regelsystemen

| | |
|---------|-------------------------------|
| Dimbaar | Alleen met specifieke dimmers |
|---------|-------------------------------|

Eigenschappen behuizing en afmetingen

| | |
|----------|------|
| Lampvorm | MR16 |
|----------|------|

Keurmerken en classificaties

| | |
|---------------------------------|--------|
| Energie-efficiëntieklasse | F |
| Geschikt voor accentverlichting | Ja |
| Energieverbruik kWh/1.000 uur | 6 kWh |
| EPREL-registratienummer | 453174 |
| CE-markering | Ja |
| Conform EU RoHS-richtlijn | Ja |
| EyeComfort | Ja |

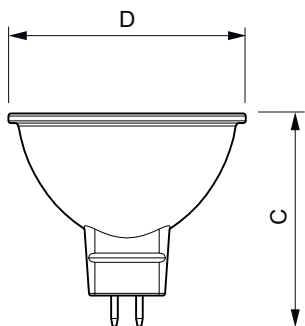
Toepassingsomstandigheden

| | |
|---|----|
| kan dit worden gebruikt in gesloten armaturen | No |
|---|----|

Productgegevens

| | |
|----------------------------------|---|
| Productnaam voor bestelling | MAS LED spot VLE D 5.8-35W MR16 930 36D |
| Volledige productnaam | MAS LED spot VLE D 5.8-35W MR16 930 36D |
| Full EOC | 871951430720900 |
| Bestelcode | 8719514307209 |
| Materiaalnr. (12NC) | 929002492602 |
| Lokale code | 30720900 |
| Numerator - Aantal per pak | 1 |
| Nettogewicht (per stuk) | 0,045 kg |
| EAN/UPC - product/behuizing | 8719514307209 |
| Numerator - Dozen per buitendoos | 10 |
| EAN/UPC - Case | 8719514307216 |

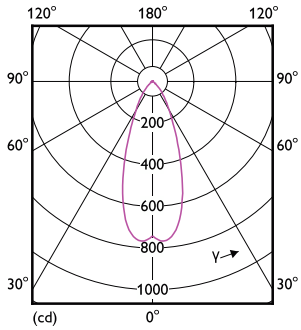
Maatschets



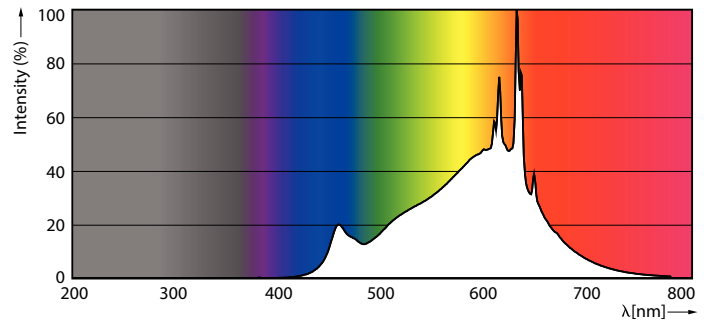
| Product | D | C |
|---|---------|---------|
| MAS LED spot VLE D 5.8-35W MR16 930 36D | 50,5 mm | 45,5 mm |

MASTER VALUE LEDspot LV

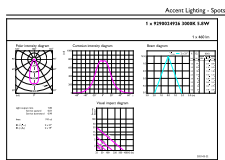
Fotometrische gegevens



Light Distribution Diagram - MAS LED spot VLE D 5.8-35W MR16 930 36D



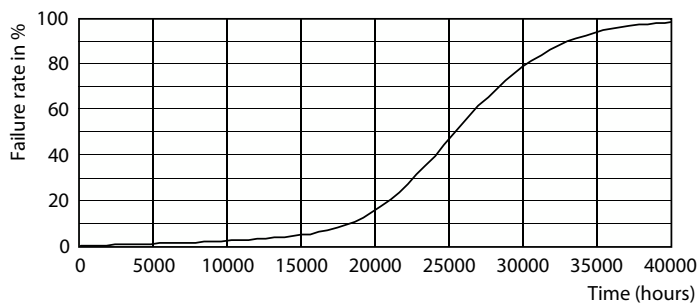
Spectral Power Distribution Colour - MAS LED spot VLE D 5.8-35W MR16 930 36D



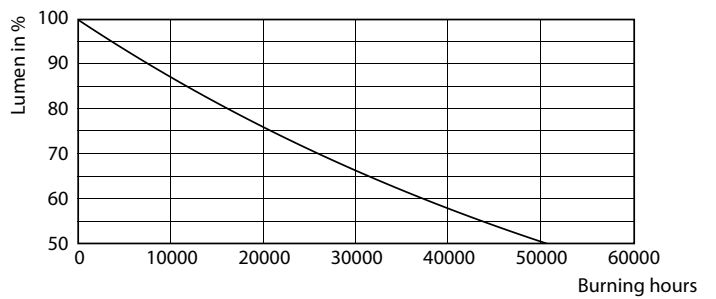
Productnummer 11 Page Lighting LV Page 11

Accent Lighting Spots - MAS LED spot VLE D 5.8-35W MR16 930 36D

Levensduur



Life Expectancy Diagram



Lumen Maintenance Diagram - MAS LED spot VLE D 5.8-35W MR16 930 36D

MASTER VALUE LEDspot LV

