



MASTER LEDspot 12V



MASTER LED spot VLE D 5.8-35W MR16 940 36D

MASTER Value, LEDspot, MR16, 35 W, GU5.3, 4000 K, 490 lm, CRI 90, 25000 hora(s), Vidrio

MASTER Value, LEDspot, MR16, 35 W, GU5.3, 4000 K, 490 lm, CRI 90, 25000 hora(s), Vidrio, 84.00 lm/W, EEL F, PF 0.7, RG1, IP20

Advertencias y seguridad

- Operating temperature range is between -20° C and 45° C ambient
- Only to apply in dry or damp locations and most of open fixtures with lamp-holders that offer sufficient space (10 mm free air space)
- Not intended for use with emergency light fixtures or exit lights

Datos del producto

Información general

Base del casquillo	GU5.3
Vida útil nominal	25.000 hora(s)
Ciclo de encendido/apagado	50.000
Lighting Technology	LEDspot
Referencia de medición de flujo	Narrow Cone
Periodo de garantía	5 años

Datos técnicos de la luz

Código de color	940 [CCT of 4000K]
Ángulo de haz (nom.)	36 °
Flujo luminoso	490 lm
Intensidad luminosa (nom.)	1.200 cd
Designación de color	Blanco frío (CW)
Temperatura de color correlacionada (nom.)	4000 K

Eficacia lumínica (nominal) (nom.)	84,00 lm/W
Consistencia del color	<6
Índice de reproducción cromática (IRC)	90
LLMF al fin de vida útil nominal (nom.)	70 %
Flujo lumínico en cono de 90° (nominal)	490 lm
Photobiological safety according to EN 62471	RG1

Operativos y eléctricos

Line Frequency	- Hz
Frecuencia de entrada	- Hz
Consumo de energía	5,8 W
Corriente de lámpara (nom.)	510 mA
Equivalente de potencia	35 W
Hora de inicio (nom.)	0,5 s

MASTER LEDspot 12V

Tiempo de encendido hasta alcanzar el 60 % de luz	0.5 s
Factor de potencia (fracción)	0.7
Voltaje (nom.)	ac electronic 12 V

Temperatura

Temperatura máxima (nom.)	85 °C
---------------------------	-------

Controles y regulación

Regulable	Solo con reguladores específicos
-----------	----------------------------------

Mecánicos y de carcasa

Acabado de la bombilla	Transparente
Material de bombilla	Vidrio
Forma de la bombilla	MR16
Peso neto (pieza)	0,045 kg

Aprobación y aplicación

Clase de eficiencia energética	F
Apto para la iluminación de acento	Sí
Consumo energético kWh/1000 h	6 kWh
Número de registro EPREL	453175

Marca CE	Sí
Conforme con EU RoHS	Sí
EyeComfort	Sí
Rango de temperatura ambiente	-20 °C a +40 °C

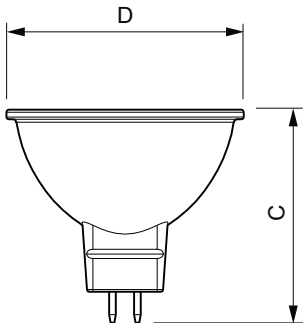
Condiciones de aplicación

Tecnología inalámbrica	No aplicable
------------------------	--------------

Datos de producto

Nombre de producto del pedido	MAS LED spot VLE D 5.8-35W MR16 940 36D
Nombre completo del producto	MASTER LED spot VLE D 5.8-35W MR16 940 36D
Full EOC	871951430722300
Código de pedido	30722300
Código 12NC	929002492702
Cantidad por paquete	1
EAN/UPC - Producto/Caja	8719514307223
Numerador SAP - Paquetes por caja exterior	10
Embalaje con código EAN/UPC	8719514307230

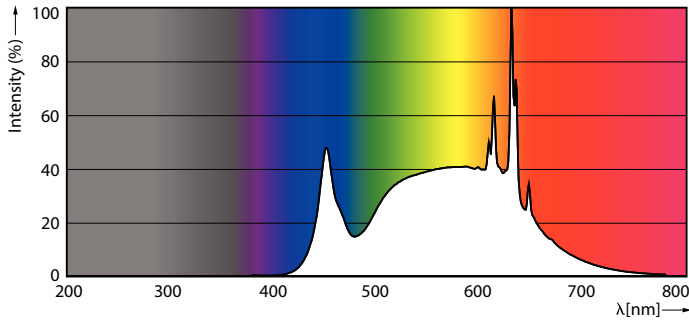
Plano de dimensiones



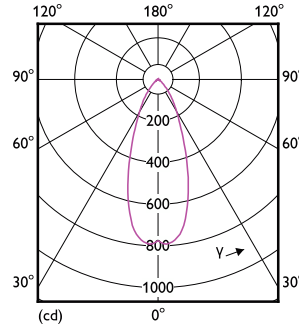
Product	D	C
MAS LED spot VLE D 5.8-35W MR16 940 36D	50,5 mm	45,5 mm

MASTER LEDspot 12V

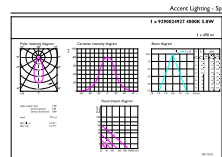
Datos fotométricos



Spectral Power Distribution Colour - MAS LED spot VLE D 5.8-35W MR16 940 36D



Light Distribution Diagram - MAS LED spot VLE D 5.8-35W MR16 940 36D



Accent Lighting Spots - MAS LED spot VLE D 5.8-35W MR16 940 36D

Vida útil



Life Expectancy Diagram



Lumen Maintenance Diagram - MAS LED spot VLE D 5.8-35W MR16 940 36D

MASTER LEDspot 12V

