



MASTER LEDspot 12V



MASTER LED spot VLE D 5.8-35W MR16 930 60D

MASTER Value, LEDspot, MR16, 35 W, GU5.3, 3000 K, 460 lm, CRI 90, 25000 hora(s), Vidrio

MASTER Value, LEDspot, MR16, 35 W, GU5.3, 3000 K, 460 lm, CRI 90, 25000 hora(s), Vidrio, 79.00 lm/W, EEL F, PF 0.7, RG1, IP20

Advertencias y seguridad

- Operating temperature range is between -20° C and 45° C ambient
- Only to apply in dry or damp locations and most of open fixtures with lamp-holders that offer sufficient space (10 mm free air space)
- Not intended for use with emergency light fixtures or exit lights

Datos del producto

Información general		Operativos y eléctricos	
Base del casquillo	GU5.3	Eficacia lumínica (nominal) (nom.)	79,00 lm/W
Vida útil nominal	25.000 hora(s)	Consistencia del color	<6
Ciclo de encendido/apagado	50.000	Índice de reproducción cromática (IRC)	90
Lighting Technology	LEDspot	LLMF al fin de vida útil nominal (nom.)	70 %
Referencia de medición de flujo	Narrow Cone	Flujo lumínico en cono de 90° (nominal)	460 lm
Periodo de garantía	5 años	Photobiological safety according to EN 62471	RG1
Datos técnicos de la luz		Line Frequency	- Hz
Código de color	930 [CCT of 3000K]	Frecuencia de entrada	- Hz
Ángulo de haz (nom.)	60 °	Consumo de energía	5,8 W
Flujo luminoso	460 lm	Corriente de lámpara (nom.)	510 mA
Intensidad luminosa (nom.)	600 cd	Equivalente de potencia	35 W
Designación de color	Blanco (WH)	Hora de inicio (nom.)	0,5 s
Temperatura de color correlacionada (nom.)	3000 K		

MASTER LEDspot 12V

Tiempo de encendido hasta alcanzar el 60 % de luz	0.5 s
Factor de potencia (fracción)	0.7
Voltaje (nom.)	ac electronic 12 V

Temperatura

Temperatura máxima (nom.)	85 °C
---------------------------	-------

Controles y regulación

Regulable	Solo con reguladores específicos
-----------	----------------------------------

Mecánicos y de carcasa

Acabado de la bombilla	Transparente
Material de bombilla	Vidrio
Forma de la bombilla	MR16
Peso neto (pieza)	0,045 kg

Aprobación y aplicación

Clase de eficiencia energética	F
Apto para la iluminación de acento	Sí
Consumo energético kWh/1000 h	6 kWh
Número de registro EPREL	453177

Marca CE	Sí
Conforme con EU RoHS	Sí
EyeComfort	Sí
Rango de temperatura ambiente	-20 °C a +40 °C

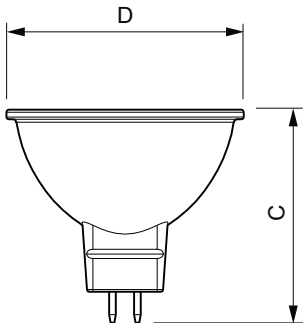
Condiciones de aplicación

Tecnología inalámbrica	No aplicable
------------------------	--------------

Datos de producto

Nombre de producto del pedido	MAS LED spot VLE D 5.8-35W MR16 930 60D
Nombre completo del producto	MASTER LED spot VLE D 5.8-35W MR16 930 60D
Full EOC	871951430726100
Código de pedido	30726100
Código 12NC	929002492902
Cantidad por paquete	1
EAN/UPC - Producto/Caja	8719514307261
Numerador SAP - Paquetes por caja exterior	10
Embalaje con código EAN/UPC	8719514307278

Plano de dimensiones



Product	D	C
MAS LED spot VLE D 5.8-35W MR16 930 60D	50,5 mm	45,5 mm

MASTER LEDspot 12V

