



MASTER LEDspot LV



MASTER LED spot VLE D 5.8-35W MR16 930 60D

MASTER Value, LEDspot, MR16, 35 W, GU5.3, 3000 K, 460 lm, CRI 90, 25000 ore, Vetro

MASTER Value, LEDspot, MR16, 35 W, GU5.3, 3000 K, 460 lm, CRI 90, 25000 ore, Vetro, 79.00 lm/W, EEL F, PF 0.7, RG1, IP20

Warnings and safety

- La temperatura di funzionamento è compresa tra -20 ° C e 45 ° C
- Applicare solo in luoghi asciutti o umidi e la maggior parte degli accessori aperti con porta-lampade che offrono spazio sufficiente (spazio libero di 10 mm)
- Non destinato all'utilizzo con luci di emergenza o luci di uscita

Dati del prodotto

Informazioni generali	
Attacco	GU5.3
Durata nominale	25.000 ore
Ciclo di commutazione on/off	50.000
Lighting Technology	LEDspot
Riferimento per la misurazione del flusso	Narrow Cone
Periodo di garanzia	5 anni

Dati tecnici di illuminazione	
Codice colore	930 [CCT of 3000K]
Angolo del fascio (Nom)	60 °
Flusso luminoso	460 lm
Intensità luminosa (Nom)	600 cd
Designazione colore	Bianco (WH)
Temperatura di colore correlata (Nom)	3000 K

Efficienza luminosa (specificata) (Nom)	79,00 lm/W
Uniformità del colore	<6
Indice di resa cromatica (CRI)	90
LLMF a fine durata vita nominale (Nom)	70 %
Flusso luminoso in cono 90° (specificato)	460 lm
Photobiological safety according to EN 62471	RG1

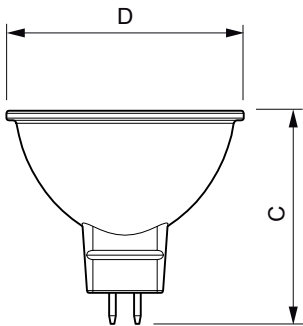
Funzionamento e parte elettrica	
Frequenza di linea	- Hz
Frequenza di ingresso	- Hz
Consumo energetico	5,8 W
Corrente lampada (Nom)	510 mA
Potenza equivalente	35 W
Tempo di avvio (Nom)	0,5 s

MASTER LEDspot LV

Tempo di riscaldamento per raggiungere il 60% del flusso luminoso	0.5 s
Fattore di potenza (frazione)	0.7
Tensione (Nom)	ac electronic 12 V
Temperatura	
Temp. massima involucro (Nom)	85 °C
Controlli e dimmerazione	
Dimmerabile	Solo con dimmer specifici
Meccanica e corpo	
Finitura lampadina	Trasparente
Materiale della lampadina	Vetro
Forma lampadina	MR16
Peso netto (Pezzo)	0,045 kg
Approvazione e applicazione	
Classe di efficienza energetica	F
Adatto all'illuminazione d'accento	Si
Consumo energetico kWh/1000 h	6 kWh
Numero di registrazione EPREL	453177
Marchio CE	Si

Conformità a RoHS EU	Si
EyeComfort	Si
Intervallo temperatura ambiente	Da -20 a +40 °C
Condizioni di applicazione	
Tecnologia wireless	Non applicabile
Dati del prodotto	
Nome prodotto ordine	MAS LED spot VLE D 5.8-35W MR16 930 60D
Nome completo prodotto	MASTER LED spot VLE D 5.8-35W MR16 930 60D
Full EOC	871951430726100
Descrizione codice locale	MLVGU533593060
Codice d'ordine	30726100
Codice materiale (12NC)	929002492902
Codice locale	MLVGU533593060
Numeratore - Quantità per confezione	1
EAN/UPC - Prodotto/scatola	8719514307261
Numeratore - Confezioni per scatola esterna	10
EAN/UPC - Case	8719514307278

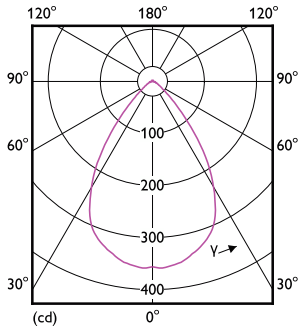
Disegno tecnico



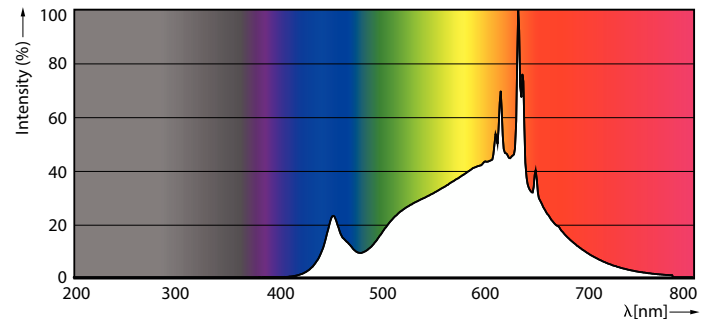
Product	D	C
MAS LED spot VLE D 5.8-35W MR16 930 60D	50,5 mm	45,5 mm

MASTER LEDspot LV

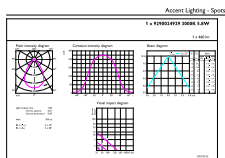
Fotometrie



Light Distribution Diagram - MAS LED spot VLE D 5.8-35W MR16 930 60D



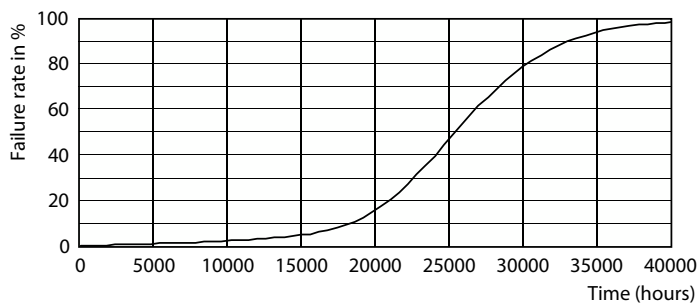
Spectral Power Distribution Colour - MAS LED spot VLE D 5.8-35W MR16 930 60D



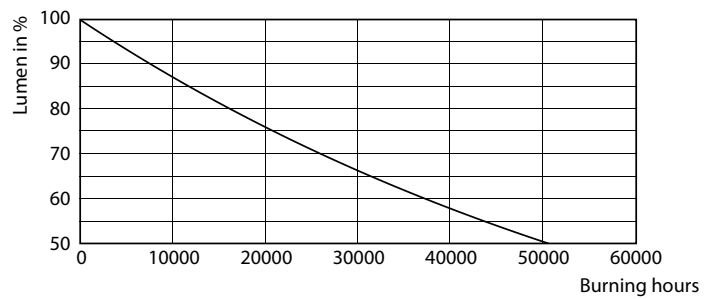
Technical Parameters (1) | Photo Lighting (1) | Page 11

Accent Lighting Spots - MAS LED spot VLE D 5.8-35W MR16 930 60D

Durata



Life Expectancy Diagram



Lumen Maintenance Diagram - MAS LED spot VLE D 5.8-35W MR16 930 60D

MASTER LEDspot LV

