



MASTER VALUE LEDspot LV



MAS LEDspotLV DimTone 5.8-35W MR16 36D

MASTER Value, LEDspot, MR16, 35 W, GU5.3, 2200 K, 2700 K, 345 lm, CRI 90, 25000 h, Glas

Philips MASTER VALUE MR16 är en lågspänningsserie (12 V AC) som ersätter MR16-halogenlampor. Lamporna har Philips patenterade lösning som garanterar bredast möjliga kompatibilitet med elektroniska 12 V halogentransformatorer av standardtyp. De har också intensitet i strålen som motsvarar Philips MR16-halogenlampor med 50 W. Formfaktorn för Philips MASTER Value LED MR16 säkerställer en hundraprocentig form på baksidan av lampan (exakt form med halogenlampor.)

Varning och Säkerhet

- Omgivningstemperaturen vid drift är mellan 20°C och 45°C
- Endast för användning i torra eller fuktiga miljöer och i de flesta öppna armaturer med lamphållare med tillräckligt stort luftutrymme (minst 10 mm)
- Ej avsedd för användning i nödbelysningsarmaturer eller utgångsljus

Produktdata

Allmän information	
Socket	GU5.3
Nominell livslängd	25 000 h
Driftcykel	50 000
Lighting Technology	LEDspot
Mätpreferens för ljusflöde	Narrow Cone
Garantitid	5 år

Ljusteknik	
Färgkod	922-927 [CCT of 2200K-2700K]
Spridningsvinkel (nom)	36 °
Ljusflöde	345 lm
Ljusstyrka (nom)	800 cd
Färgbeteckning	Varm glöd (WG)
Korrelerad färgtemperatur (Nom)	2200 2700 K
Ljusutbyte (märkvärde) (nom)	59,00 lm/W
Färgbeständighet	<6

MASTER VALUE LEDspot LV

Färgåtergivningsindex	90
LLMF vid slutet av nominell livslängd (nom)	70 %
Ljusflöde i 90° Cone (märkvärde)	345 lm
Photobiological safety according to EN 62471	RG1

Drift och elektricitet

Line Frequency	- Hz
Ingångsfrekvens	- Hz
Strömförbrukning	5,8 W
Lampström (nom)	510 mA
Motsvarande effekt	35 W
Tändningstid (nom)	0,5 s
Uppvärmningstid till 60 % ljus	0.5 s
Effektfaktor (fraktion)	0.7
Spänning (nom)	ac electronic 12 V

Temperatur

T-Case max. (nom)	88 °C
-------------------	-------

Styrenheter och dimring

Dimbar	Endast med särskilda dimmers
--------	------------------------------

Mekanik och armaturhus

Ljuskällans ytbehandling	Klar
Material i lampan	Glas
Lampform	MR16
Nettovikt (styck)	0,045 kg

Användning och godkännande

Energieffektivitetsklass	G
--------------------------	---

Lämplig för accentbelysning	Ja
Energiförbrukning kWh/1 000 tim	6 kWh
EPREL-registreringsnummer	453179
CE-märkning	Ja
EU RoHS-kompatibel	Ja
EyeComfort	Ja
Omgivningstemperatur	-20 till +40 °C

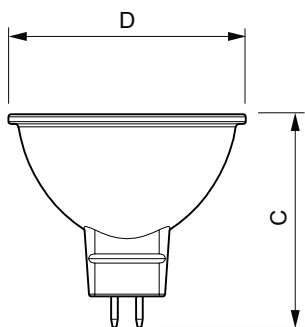
Användningsförhållanden

kan den användas i slutna armaturer	No
Trådlös teknik	Ej tillämpligt

Produktdata

Beställningsproduktnamn	MAS LEDspotLV DimTone 5.8-35W MR16 36D
Fullständigt produktnamn	MAS LEDspotLV DimTone 5.8-35W MR16 36D
Full EOC	871951430730800
Beskrivning av lokal kod	8296636
Beställningsnummer	929002493102
Materialnummer (12NC)	929002493102
Lokal kod	8296636
Räknare - antal per förpackning	1
EAN/UPC - Produkt/fodral	8719514307308
Räknare - antal förpackningar per kartong	10
EAN/UPC - Hölje	8719514307315

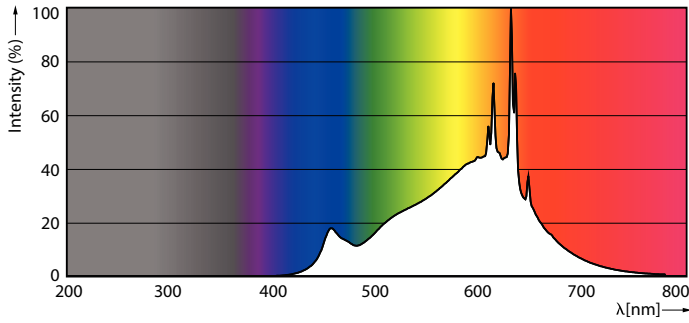
Måttskiss



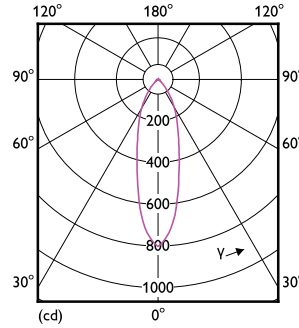
Product	D	C
MAS LEDspotLV DimTone 5.8-35W MR16 36D	50,5 mm	45,5 mm

MASTER VALUE LEDspot LV

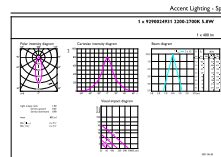
Fotometriska data



Spectral Power Distribution Colour - MAS LEDspotLV DimTone 5.8-35W MR16 36D



Light Distribution Diagram - MAS LEDspotLV DimTone 5.8-35W MR16 36D



Accent Lighting Spots - MAS LEDspotLV DimTone 5.8-35W MR16 36D

Livslängd



Life Expectancy Diagram



Lumen Maintenance Diagram - MAS LEDspotLV DimTone 5.8-35W MR16 36D

MASTER VALUE LEDspot LV

