



# MASTER LEDspot 12V



## MASTER LED SPOT VLE D 7.5-50W MR16 927 60D

MASTER Value, LEDspot, MR16, 50 W, GU5.3, 2700 K, 621 lm, CRI 90, 25000 hora(s), Vidrio

MASTER Value, LEDspot, MR16, 50 W, GU5.3, 2700 K, 621 lm, CRI 90, 25000 hora(s), Vidrio, 82.00 lm/W, EEL F, PF 0.7, RG1, IP20

### Advertencias y seguridad

- Operating temperature range is between -20° C and 45° C ambient
- Only to apply in dry or damp locations and most of open fixtures with lamp-holders that offer sufficient space (10 mm free air space)
- Not intended for use with emergency light fixtures or exit lights

### Datos del producto

Información general	
Base del casquillo	GU5.3
Vida útil nominal	25.000 hora(s)
Ciclo de encendido/apagado	50.000
Lighting Technology	LEDspot
Referencia de medición de flujo	Narrow Cone
Periodo de garantía	5 años

Datos técnicos de la luz	
Código de color	927 [CCT of 2700K]
Ángulo de haz (nom.)	60°
Flujo luminoso	621 lm
Intensidad luminosa (nom.)	750 cd
Designación de color	Blanco cálido (WW)
Temperatura de color correlacionada (nom.)	2700 K

Eficacia lumínica (nominal) (nom.)	82,00 lm/W
Consistencia del color	<6
Índice de reproducción cromática (IRC)	90
LLMF al fin de vida útil nominal (nom.)	70 %
Flujo lumínico en cono de 90° (nominal)	621 lm
Photobiological safety according to EN 62471	RG1

Operativos y eléctricos	
Line Frequency	- Hz
Frecuencia de entrada	- Hz
Consumo de energía	7,5 W
Corriente de lámpara (nom.)	660 mA
Equivalente de potencia	50 W
Hora de inicio (nom.)	0,5 s

# MASTER LEDspot 12V

Tiempo de encendido hasta alcanzar el 60 % de luz	0.5 s
Factor de potencia (fracción)	0.7
Voltaje (nom.)	ac electronic 12 V

## Temperatura

Temperatura máxima (nom.)	95 °C
---------------------------	-------

## Controles y regulación

Regulable	Solo con reguladores específicos
-----------	----------------------------------

## Mecánicos y de carcasa

Acabado de la bombilla	Transparente
Material de bombilla	Vidrio
Forma de la bombilla	MR16
Peso neto (pieza)	0,045 kg

## Aprobación y aplicación

Clase de eficiencia energética	F
Apto para la iluminación de acento	Sí
Consumo energético kWh/1000 h	8 kWh
Número de registro EPREL	453183

Marca CE	Sí
Conforme con EU RoHS	Sí
EyeComfort	Sí
Rango de temperatura ambiente	-20 °C a +40 °C

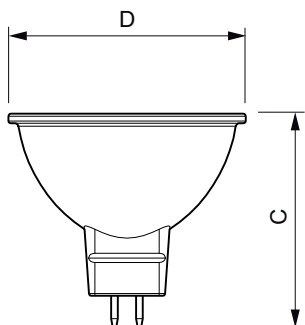
## Condiciones de aplicación

Tecnología inalámbrica	No aplicable
------------------------	--------------

## Datos de producto

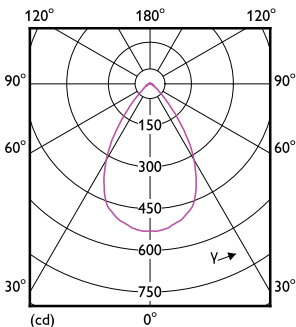
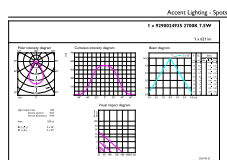
Nombre de producto del pedido	MAS LED SPOT VLE D 7.5-50W MR16 927 60D
Nombre completo del producto	MASTER LED SPOT VLE D 7.5-50W MR16 927 60D
Full EOC	871951430738400
Código de pedido	30738400
Código 12NC	929002493502
Cantidad por paquete	1
EAN/UPC - Producto/Caja	8719514307384
Numerador SAP - Paquetes por caja exterior	10
Embalaje con código EAN/UPC	8719514307391

## Plano de dimensiones



Product	D	C
MAS LED SPOT VLE D 7.5-50W MR16 927 60D	50,5 mm	45,5 mm

## Datos fotométricos

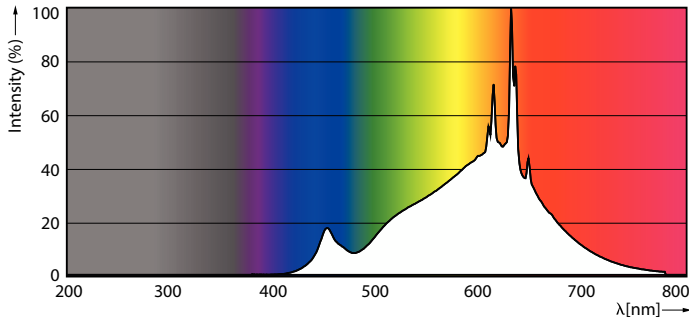


Accent Lighting Spots - MAS LED SPOT VLE D 7.5-50W MR16 927 60D

Light Distribution Diagram - MAS LED SPOT VLE D 7.5-50W MR16 927 60D

# MASTER LEDspot 12V

## Datos fotométricos



Spectral Power Distribution Colour - MAS LED SPOT VLE D 7.5-50W MR16 927 60D

## Vida útil



Life Expectancy Diagram



Lumen Maintenance Diagram - MAS LED SPOT VLE D 7.5-50W MR16 927 60D

