



# MASTER LEDspot 12V



## MASTER LED SPOT VLE D 7.5-50W MR16 930 60D

MASTER Value, LEDspot, MR16, 50 W, GU5.3, 3000 K, 630 lm, CRI 90, 25000 hora(s), Vidrio

MASTER Value, LEDspot, MR16, 50 W, GU5.3, 3000 K, 630 lm, CRI 90, 25000 hora(s), Vidrio, 84.00 lm/W, EEL F, PF 0.7, RG1, IP20

### Advertencias y seguridad

- Operating temperature range is between -20° C and 45° C ambient
- Only to apply in dry or damp locations and most of open fixtures with lamp-holders that offer sufficient space (10 mm free air space)
- Not intended for use with emergency light fixtures or exit lights

### Datos del producto

Información general		Operativos y eléctricos	
Base del casquillo	GU5.3	Temperatura de color correlacionada (nom.)	3000 K
Vida útil nominal	25.000 hora(s)	Eficacia lumínica (nominal) (nom.)	84,00 lm/W
Ciclo de encendido/apagado	50.000	Consistencia del color	<6
Lighting Technology	LEDspot	Índice de reproducción cromática (IRC)	90
Referencia de medición de flujo	Narrow Cone	LLMF al fin de vida útil nominal (nom.)	70 %
Período de garantía	5 años	Flujo lumínico en cono de 90° (nominal)	630 lm
		Photobiological safety according to EN 62471	RG1
Datos técnicos de la luz			
Código de color	930 [CCT of 3000K]	Line Frequency	- Hz
Ángulo de haz (nom.)	60 °	Frecuencia de entrada	- Hz
Flujo luminoso	630 lm	Consumo de energía	7,5 W
Intensidad luminosa (nom.)	800 cd	Corriente de lámpara (nom.)	660 mA
Designación de color	Blanco (WH)	Equivalente de potencia	50 W

## MASTER LEDspot 12V

Hora de inicio (nom.)	0,5 s
Tiempo de encendido hasta alcanzar el 60 % de luz	0,5 s
Factor de potencia (fracción)	0,7
Voltaje (nom.)	ac electronic 12 V

### Temperatura

Temperatura máxima (nom.)	95 °C
---------------------------	-------

### Controles y regulación

Regulable	Solo con reguladores específicos
-----------	----------------------------------

### Mecánicos y de carcasa

Acabado de la bombilla	Transparente
Material de bombilla	Vidrio
Forma de la bombilla	MR16
Peso neto (pieza)	0,045 kg

### Aprobación y aplicación

Clase de eficiencia energética	F
Apto para la iluminación de acento	Sí
Consumo energético kWh/1000 h	8 kWh
Número de registro EPREL	453184

Marca CE	Sí
Conforme con EU RoHS	Sí
EyeComfort	Sí
Rango de temperatura ambiente	-20 °C a +40 °C

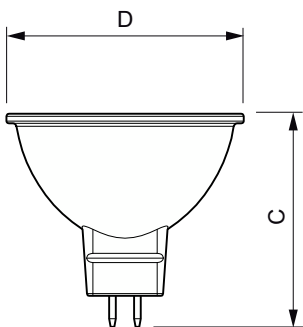
### Condiciones de aplicación

Tecnología inalámbrica	No aplicable
------------------------	--------------

### Datos de producto

Nombre de producto del pedido	MAS LED SPOT VLE D 7.5-50W MR16 930 60D
Nombre completo del producto	MASTER LED SPOT VLE D 7.5-50W MR16 930 60D
Full EOC	871951430740700
Código de pedido	30740700
Código 12NC	929002493602
Cantidad por paquete	1
EAN/UPC - Producto/Caja	8719514307407
Numerador SAP - Paquetes por caja exterior	10
Embalaje con código EAN/UPC	8719514307414

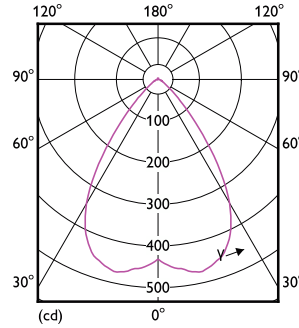
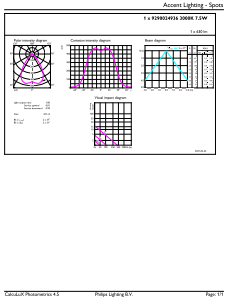
### Plano de dimensiones



Product	D	C
MAS LED SPOT VLE D 7.5-50W MR16 930 60D	50,5 mm	45,5 mm

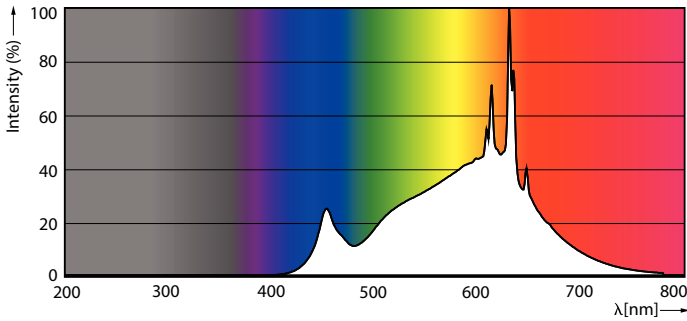
# MASTER LEDspot 12V

## Datos fotométricos



Accent Lighting Spots - MAS LED SPOT VLE D 7.5-50W MR16 930 60D

Light Distribution Diagram - MAS LED SPOT VLE D 7.5-50W MR16 930 60D

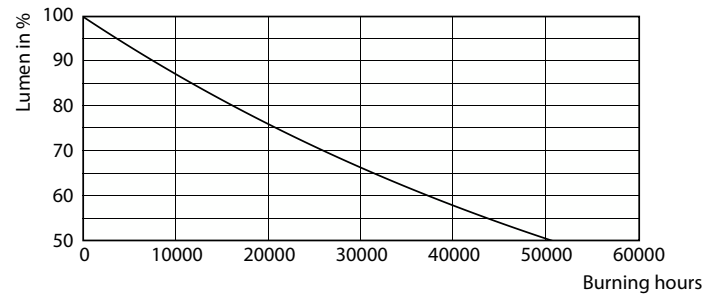


Spectral Power Distribution Colour - MAS LED SPOT VLE D 7.5-50W MR16 930 60D

## Vida útil



Life Expectancy Diagram



Lumen Maintenance Diagram - MAS LED SPOT VLE D 7.5-50W MR16 930 60D

## MASTER LEDspot 12V

