



# MASTER LEDspot LV



## MASTER LED SPOT VLE D 7.5-50W MR16 930 60D

Philips MASTER VALUE MR16 è la serie di sostituzioni MR16 alogene a bassa tensione (12 VCA). Non solo è basata sulla soluzione brevettata di Philips a garanzia della più estesa compatibilità possibile con i trasformatori elettronici alogeni standard a 12 V, ma è anche in grado di offrire un'intensità del fascio equivalente alle lampade alogene MR16 Philips da 50 W. Il fattore di forma di Philips MASTER Value LED MR16 garantisce una forma del 100% sul retro della lampada (forma esatta con le lampade alogene.)

### Warnings and safety

- La temperatura di funzionamento è compresa tra -20 ° C e 45 ° C
- Applicare solo in luoghi asciutti o umidi e la maggior parte degli accessori aperti con porta-lampade che offrono spazio sufficiente (spazio libero di 10 mm)
- Non destinato all'utilizzo con luci di emergenza o luci di uscita

### Dati del prodotto

Informazioni generali		Designazione colore	
Attacco	GU5.3	Designazione colore	Bianco (WH)
Durata nominale	25.000 ore	Temperatura di colore correlata (Nom)	3000 K
Ciclo di commutazione on/off	50.000	Efficienza luminosa (specificata) (Nom)	84,00 lm/W
Lighting Technology	LED	Uniformità del colore	<6
Riferimento per la misurazione del flusso	Narrow Cone	Indice di resa cromatica (CRI)	90
Periodo di garanzia	5 anni	LLMF a fine durata vita nominale (Nom)	70 %
Dati tecnici di illuminazione		Flusso luminoso in cono 90° (specificato)	630 lm
Codice colore	930 [CCT of 3000K]	Photobiological safety according to EN 62471	RG1
Angolo del fascio (Nom)	60 °	Funzionamento e parte elettrica	
Flusso luminoso	630 lm	Frequenza di linea	- Hz
Intensità luminosa (Nom)	800 cd	Frequenza di ingresso	- Hz
		Consumo energetico	7,5 W

# MASTER LEDspot LV

Corrente lampada (Nom)	660 mA
Potenza equivalente	50 W
Tempo di avvio (Nom)	0,5 s
Tempo di riscaldamento per raggiungere il 60% del flusso luminoso	0,5 s
Fattore di potenza (frazione)	0,7
Tensione (Nom)	ac electronic 12 V

## Temperatura

Temp. massima involucri (Nom)	95 °C
-------------------------------	-------

## Controlli e dimmerazione

Dimmerabile	Solo con dimmer specifici
-------------	---------------------------

## Meccanica e corpo

Forma lampadina	MR16
Peso netto (Pezzo)	0,045 kg

## Approvazione e applicazione

Classe di efficienza energetica	F
Adatto all'illuminazione d'accento	Si
Consumo energetico kWh/1000 h	8 kWh
Numero di registrazione EPREL	453184
Marchio CE	Si

Conformità a RoHS EU	Si
EyeComfort	Si

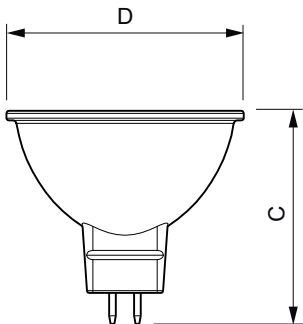
## Condizioni di applicazione

Può essere utilizzato in apparecchi per illuminazione chiusi?	No
---	----

## Dati del prodotto

Nome prodotto ordine	MAS LED SPOT VLE D 7.5-50W MR16 930 60D
Nome completo prodotto	MASTER LED SPOT VLE D 7.5-50W MR16 930 60D
Full EOC	871951430740700
Descrizione codice locale	MLVGU535093060
Codice d'ordine	30740700
Codice materiale (12NC)	929002493602
Codice locale	MLVGU535093060
Numeratore - Quantità per confezione	1
EAN/UPC - Prodotto/scatola	8719514307407
Numeratore - Confezioni per scatola esterna	10
EAN/UPC - Case	8719514307414

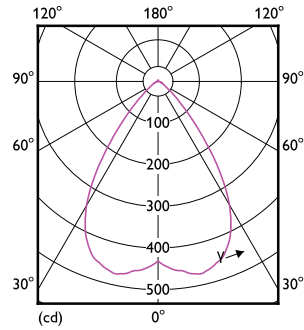
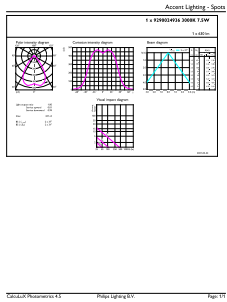
## Disegno tecnico



Product	D	C
MAS LED SPOT VLE D 7.5-50W MR16 930 60D	50,5 mm	45,5 mm

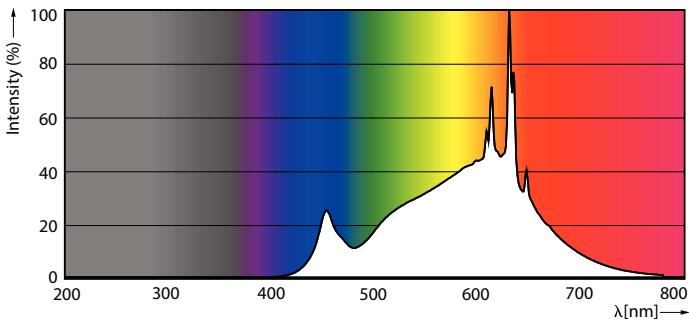
# MASTER LEDspot LV

## Fotometrie



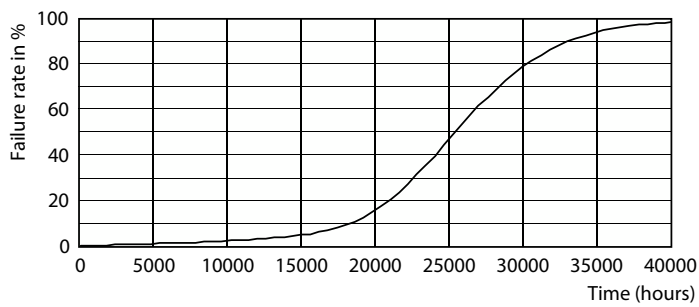
Accent Lighting Spots - MAS LED SPOT VLE D 7.5-50W MR16 930 60D

Light Distribution Diagram - MAS LED SPOT VLE D 7.5-50W MR16 930 60D

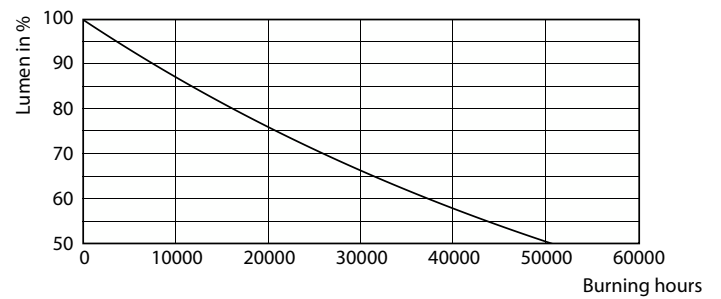


Spectral Power Distribution Colour - MAS LED SPOT VLE D 7.5-50W MR16 930 60D

## Durata



Life Expectancy Diagram



Lumen Maintenance Diagram - MAS LED SPOT VLE D 7.5-50W MR16 930 60D

## MASTER LEDspot LV

