



MASTER LEDspot 12V



MASTER LEDspotLV DimTone 7.5-50W MR16 36D

MASTER Value, LEDspot, MR16, 50 W, GU5.3, 2200 K, 2700 K, 621 lm, CRI 90, 25000 hora(s), Vidrio

MASTER Value, LEDspot, MR16, 50 W, GU5.3, 2200 K, 2700 K, 621 lm, CRI 90, 25000 hora(s), Vidrio, 82.00 lm/W, EEL F, PF 0.7, RG1, IP20

Advertencias y seguridad

- Operating temperature range is between -20° C and 45° C ambient
- Only to apply in dry or damp locations and most of open fixtures with lamp-holders that offer sufficient space (10 mm free air space)
- Not intended for use with emergency light fixtures or exit lights

Datos del producto

Información general		Operativos y eléctricos	
Base del casquillo	GU5.3	Eficacia lumínica (nominal) (nom.)	82,00 lm/W
Vida útil nominal	25.000 hora(s)	Consistencia del color	<6
Ciclo de encendido/apagado	50.000	Índice de reproducción cromática (IRC)	90
Lighting Technology	LEDspot	LLMF al fin de vida útil nominal (nom.)	70 %
Referencia de medición de flujo	Narrow Cone	Flujo lumínico en cono de 90° (nominal)	621 lm
Periodo de garantía	5 años	Photobiological safety according to EN 62471	RG1
Datos técnicos de la luz		Line Frequency	- Hz
Código de color	922-927 [CCT of 2200K-2700K]	Frecuencia de entrada	- Hz
Ángulo de haz (nom.)	36°	Consumo de energía	7,5 W
Flujo luminoso	621 lm	Corriente de lámpara (nom.)	670 mA
Intensidad luminosa (nom.)	1.100 cd	Equivalente de potencia	50 W
Designación de color	Brillo cálido (WG)	Hora de inicio (nom.)	0,5 s
Temperatura de color correlacionada (nom.)	2200 2700 K		

MASTER LEDspot 12V

Tiempo de encendido hasta alcanzar el 60 % de luz	0.5 s
Factor de potencia (fracción)	0.7
Voltaje (nom.)	ac electronic 12 V

Temperatura

Temperatura máxima (nom.)	95 °C
---------------------------	-------

Controles y regulación

Regulable	Solo con reguladores específicos
-----------	----------------------------------

Mecánicos y de carcasa

Acabado de la bombilla	Transparente
Material de bombilla	Vidrio
Forma de la bombilla	MR16
Peso neto (pieza)	0,045 kg

Aprobación y aplicación

Clase de eficiencia energética	F
Apto para la iluminación de acento	Sí
Consumo energético kWh/1000 h	8 kWh
Número de registro EPREL	453186

Marca CE	Sí
Conforme con EU RoHS	Sí
EyeComfort	Sí
Rango de temperatura ambiente	-20 °C a +40 °C

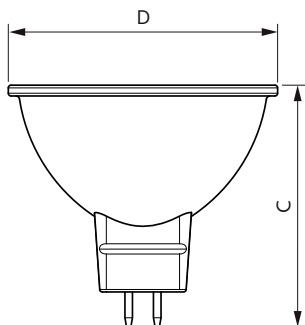
Condiciones de aplicación

Tecnología inalámbrica	No aplicable
------------------------	--------------

Datos de producto

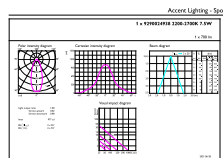
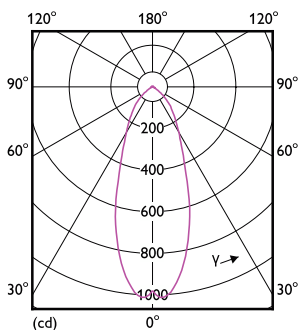
Nombre de producto del pedido	MAS LEDspotLV DimTone 7.5-50W MR16 36D
Nombre completo del producto	MASTER LEDspotLV DimTone 7.5-50W MR16 36D
Full EOC	871951430744500
Código de pedido	30744500
Código 12NC	929002493802
Cantidad por paquete	1
EAN/UPC - Producto/Caja	8719514307445
Numerador SAP - Paquetes por caja exterior	10
Embalaje con código EAN/UPC	8719514307452

Plano de dimensiones



Product	D	C
MAS LEDspotLV DimTone 7.5-50W MR16 36D	50,5 mm	45,5 mm

Datos fotométricos

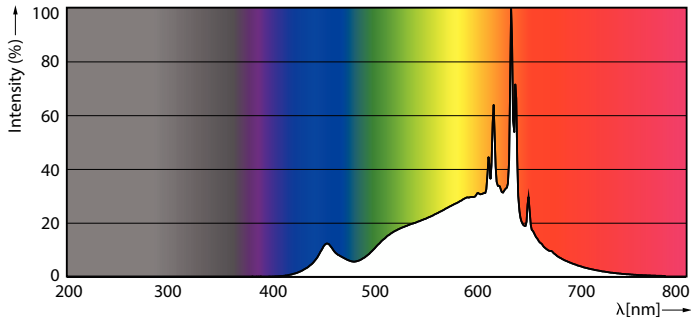


Light Distribution Diagram - MAS LEDspotLV DimTone 7.5-50W MR16 36D

Accent Lighting Spots - MAS LEDspotLV DimTone 7.5-50W MR16 36D

MASTER LEDspot 12V

Datos fotométricos



Spectral Power Distribution Colour - MAS LEDspotLV DimTone 7.5-50W MR16 36D

Vida útil



Life Expectancy Diagram



Lumen Maintenance Diagram - MAS LEDspotLV DimTone 7.5-50W MR16 36D

