



# CorePro LEDspot 12V



## CorePro LED spot ND 2.9-20W MR16 827 36D

CorePro, LEDspot, MR16, 20 W, GU5.3, 2700 K, 230 lm, CRI 80, 15000 hora(s), Vidrio

CorePro, LEDspot, MR16, 20 W, GU5.3, 2700 K, 230 lm, CRI 80, 15000 hora(s), Vidrio, 79.00 lm/W, EEL F, PF 0.6, RG1, IP20

### Datos del producto

Información general	
Base del casquillo	GU5.3
Vida útil nominal	15.000 hora(s)
Ciclo de encendido/apagado	50.000
Lighting Technology	LEDspot
Referencia de medición de flujo	Narrow Cone
Periodo de garantía	2 años
Datos técnicos de la luz	
Código de color	827 [CCT of 2700K]
Ángulo de haz (nom.)	36°
Flujo luminoso	230 lm
Intensidad luminosa (nom.)	560 cd
Designación de color	Blanco cálido (WW)
Temperatura de color correlacionada (nom.)	2700 K
Eficacia lumínica (nominal) (nom.)	79,00 lm/W
Consistencia del color	<6
Índice de reproducción cromática (IRC)	80
LLMF al fin de vida útil nominal (nom.)	70 %
Flujo lumínico en cono de 90° (nominal)	230 lm

Photobiological safety according to EN 62471	RG1
Operativos y eléctricos	
Line Frequency	- Hz
Frecuencia de entrada	- Hz
Consumo de energía	2,9 W
Corriente de lámpara (nom.)	340 mA
Equivalente de potencia	20 W
Hora de inicio (nom.)	0,5 s
Tiempo de encendido hasta alcanzar el 60 % de luz	0,5 s
Factor de potencia (fracción)	0,6
Voltaje (nom.)	ac electronic 12 V
Temperatura	
Temperatura máxima (nom.)	75 °C
Controles y regulación	
Regulable	No

# CorePro LEDspot 12V

## Mecánicos y de carcasa

Acabado de la bombilla	Transparente
Material de bombilla	Vidrio
Forma de la bombilla	MR16
Peso neto (pieza)	0,045 kg

## Aprobación y aplicación

Clase de eficiencia energética	F
Apto para la iluminación de acento	Sí
Consumo energético kWh/1000 h	3 kWh
Número de registro EPREL	421456
Marca CE	Sí
Conforme con EU RoHS	Sí
EyeComfort	Sí
Rango de temperatura ambiente	-20 °C a +40 °C

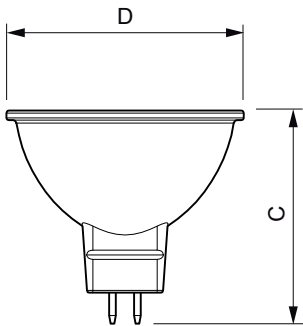
## Condiciones de aplicación

Tecnología inalámbrica	No aplicable
------------------------	--------------

## Datos de producto

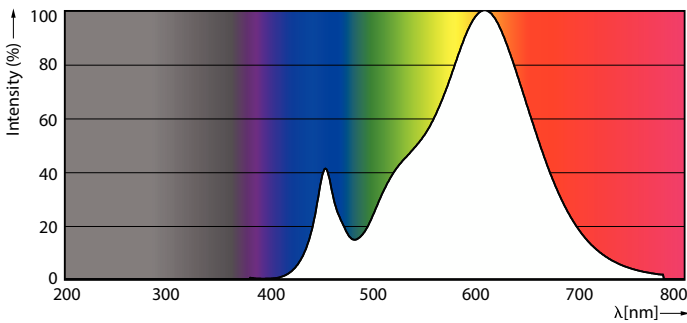
Nombre de producto del pedido	CorePro LED spot ND 2.9-20W MR16 827 36D
Nombre completo del producto	CorePro LED spot ND 2.9-20W MR16 827 36D
Full EOC	871951430704900
Código de pedido	30704900
Código 12NC	929002494502
Cantidad por paquete	1
EAN/UPC - Producto/Caja	8719514307049
Numerador SAP - Paquetes por caja exterior	10
Embalaje con código EAN/UPC	8719514307056

## Plano de dimensiones

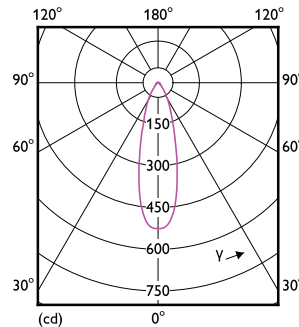


Product	D	C
CorePro LED spot ND 2.9-20W MR16 827 36D	50,5 mm	45,5 mm

## Datos fotométricos



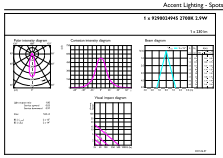
Spectral Power Distribution Colour - CorePro LED spot ND 2.9-20W MR16 827 36D



Light Distribution Diagram - CorePro LED spot ND 2.9-20W MR16 827 36D

# CorePro LEDspot 12V

## Datos fotométricos



Accent Lighting Spots - CorePro LED spot ND 2.9-20W MR16 827 36D

## Vida útil



Life Expectancy Diagram



Lumen Maintenance Diagram - CorePro LED spot ND 2.9-20W MR16 827 36D

