



# CorePro LEDspot LV



## CorePro LED spot ND 2.9-20W MR16 827 36D

CorePro, LEDspot, MR16, 20 W, GU5.3, 2700 K, 230 lm, CRI 80, 15000 h, Glas

CorePro, LEDspot, MR16, 20 W, GU5.3, 2700 K, 230 lm, CRI 80, 15000 h, Glas, 79.00 lm/W, EEL F, PF 0.6, RG1, IP20

### Produktdata

Allmän information	
Socket	GU5.3
Nominell livslängd	15 000 h
Driftcykel	50 000
Lighting Technology	LEDspot
Mätpreferens för ljusflöde	Narrow Cone
Garantitid	2 år
Ljusteknik	
Färgkod	827 [CCT of 2700K]
Spridningsvinkel (nom)	36°
Ljusflöde	230 lm
Ljusstyrka (nom)	560 cd
Färgbeteckning	Varmvit (WW)
Korrelerad färgtemperatur (Nom)	2700 K
Ljusutbyte (märkvärde) (nom)	79.00 lm/W
Färgbeständighet	<6
Färgåtergivningsindex	80
LLMF vid slutet av nominell livslängd (nom)	70 %
Ljusflöde i 90° Cone (märkvärde)	230 lm

Photobiological safety according to EN 62471 RG1	
Drift och elektricitet	
Line Frequency	- Hz
Ingångsfrekvens	- Hz
Strömförbrukning	2.9 W
Lampström (nom)	340 mA
Motsvarande effekt	20 W
Tändningstid (nom)	0.5 s
Uppvärmningstid till 60 % ljus	0.5 s
Effektfaktor (fraktion)	0.6
Spänning (nom)	ac electronic 12 V
Temperatur	
T-Case max. (nom)	75 °C
Styrenheter och dimring	
Dimbar	Nej
Mekanik och armaturhus	
Ljuskällans ytbehandling	Klar

# CorePro LEDspot LV

Material i lampan	Glas
Lampform	MR16
Nettovikt (styck)	0,045 kg

## Användning och godkännande

Energieffektivitetsklass	F
Lämplig för accentbelysning	Ja
Energiförbrukning kWh/1 000 tim	3 kWh
EPREL-registreringsnummer	421456
CE-märkning	Ja
EU RoHS-kompatibel	Ja
EyeComfort	Ja
Omgivningstemperatur	-20 till +40 °C

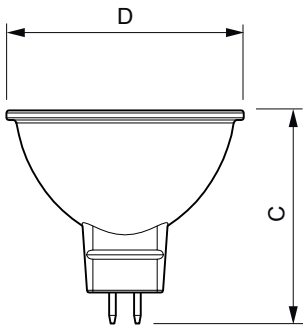
## Användningsförhållanden

Trådlös teknik	Ej tillämpligt
----------------	----------------

## Produktdata

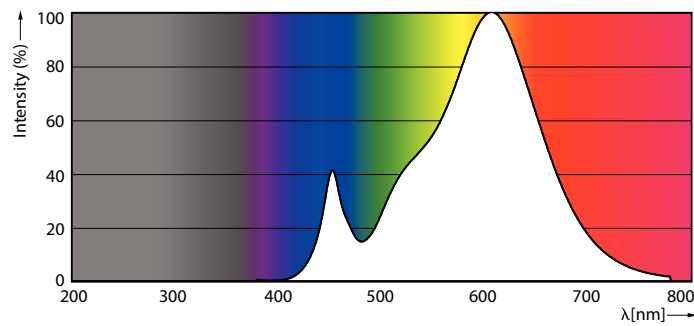
Beställningsproduktnamn	CorePro LED spot ND 2.9-20W MR16 827 36D
Fullständigt produktnamn	CorePro LED spot ND 2.9-20W MR16 827 36D
Full EOC	871951430704900
Beskrivning av lokal kod	8296656
Beställningsnummer	929002494502
Materialnummer (12NC)	929002494502
Lokal kod	8296656
Räknare – antal per förpackning	1
EAN/UPC - Produkt/fodral	8719514307049
Räknare - antal förpackningar per kartong	10
EAN/UPC - Hölje	8719514307056

## Måttskiss

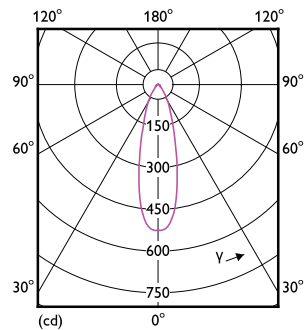


Product	D	C
CorePro LED spot ND 2.9-20W MR16 827 36D	50,5 mm	45,5 mm

## Fotometriska data



Spectral Power Distribution Colour - CorePro LED spot ND 2.9-20W MR16 827 36D



Light Distribution Diagram - CorePro LED spot ND 2.9-20W MR16 827 36D

