



CorePro LEDspot LV



CorePro LED spot ND 4.4-35W MR16 827 36D

MASTER, LEDspot, MR16, 35 W, GU5.3, 2700 K, 345 lm, CRI 80, 15000 h, Glas

MASTER, LEDspot, MR16, 35 W, GU5.3, 2700 K, 345 lm, CRI 80, 15000 h, Glas, 78 lm/W, EEL F, PF 0.6, RG1, IP20

Produktdata

Allmän information	
Socket	GU5.3
Nominell livslängd	15 000 h
Driftcykel	50 000
Lighting Technology	LEDspot
Mätreferens för ljusflöde	Narrow Cone
Garantitid	2 år
Ljusteknik	
Färgkod	827 [CCT of 2700K]
Spridningsvinkel (nom)	36°
Ljusflöde	345 lm
Ljusstyrka (nom)	650 cd
Färgbeteckning	Varmvit (WW)
Korrelerad färgtemperatur (Nom)	2700 K
Ljusutbyte (märkvärde) (nom)	78 lm/W
Färgbeständighet	<6
Färgåtergivningsindex	80
LLMF vid slutet av nominell livslängd (nom)	70 %
Ljusflöde i 90° Cone (märkvärde)	345 lm

Photobiological safety according to EN 62471 RG1	
Drift och elektricitet	
Line Frequency	- Hz
Ingångsfrekvens	- Hz
Strömförbrukning	4,4 W
Lampström (nom)	520 mA
Motsvarande effekt	35 W
Tändningstid (nom)	0,5 s
Uppvärmningstid till 60 % ljus	0,5 s
Effektfaktor (fraktion)	0,6
Spänning (nom)	ac electronic 12 V
Temperatur	
T-Case max. (nom)	85 °C
Styrenheter och dimring	
Dimbar	Nej
Mekanik och armaturhus	
Ljuskällans ytbehandling	Klar

CorePro LEDspot LV

Material i lampan	Glas
Lampform	MR16
Nettovikt (styck)	0,045 kg

Användning och godkännande

Energieffektivitetsklass	F
Lämplig för accentbelysning	Ja
Energiförbrukning kWh/1 000 tim	5 kWh
EPREL-registreringsnummer	421457
CE-märkning	Ja
EU RoHS-kompatibel	Ja
EyeComfort	Ja
Omgivningstemperatur	-20 till +40 °C

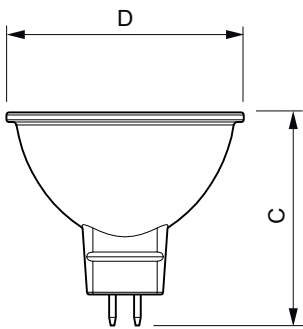
Användningsförhållanden

Trådlös teknik	Ej tillämpligt
----------------	----------------

Produktdata

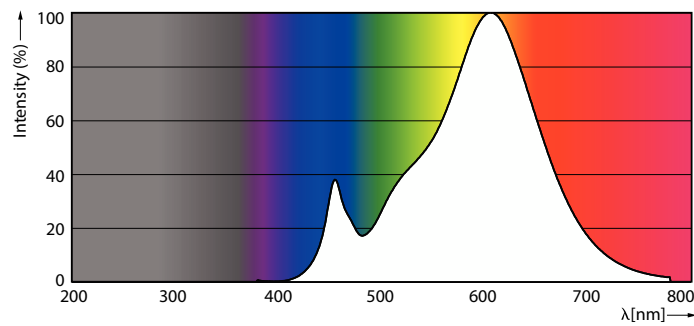
Beställningsproduktnamn	CorePro LED spot ND 4.4-35W MR16 827 36D
Fullständigt produktnamn	CorePro LED spot ND 4.4-35W MR16 827 36D
Full EOC	871951430706300
Beskrivning av lokal kod	8296657
Beställningsnummer	929002494602
Materialnummer (12NC)	929002494602
Lokal kod	8296657
Räknare - antal per förpackning	1
EAN/UPC - Produkt/fodral	8719514307063
Räknare - antal förpackningar per kartong	10
EAN/UPC - Hölje	8719514307070

Måttskiss

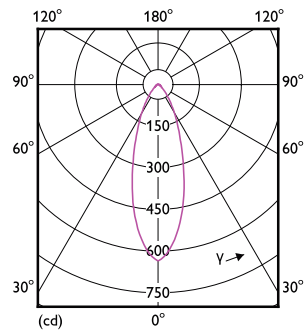


Product	D	C
CorePro LED spot ND 4.4-35W MR16 827 36D	50,5 mm	45,5 mm

Fotometriska data



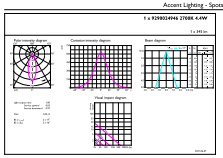
Spectral Power Distribution Colour - CorePro LED spot ND 4.4-35W MR16 827 36D



Light Distribution Diagram - CorePro LED spot ND 4.4-35W MR16 827 36D

CorePro LEDspot LV

Fotometriska data



Accent Lighting Spots - CorePro LED spot ND 4.4-35W MR16 827 36D

Livslängd



Life Expectancy Diagram



Lumen Maintenance Diagram - CorePro LED spot ND 4.4-35W MR16 827 36D

