



# CorePro LEDspot 12V



## CorePro LED spot ND 4.4-35W MR16 840 36D

CorePro, LEDspot, MR16, 35 W, GU5.3, 4000 K, 390 lm, CRI 80, 15000 hora(s), Vidrio

CorePro, LEDspot, MR16, 35 W, GU5.3, 4000 K, 390 lm, CRI 80, 15000 hora(s), Vidrio, 88.00 lm/W, EEL F, PF 0.6, RG1, IP20

### Datos del producto

Información general	
Base del casquillo	GU5.3
Vida útil nominal	15.000 hora(s)
Ciclo de encendido/apagado	50.000
Lighting Technology	LEDspot
Referencia de medición de flujo	Narrow Cone
Periodo de garantía	2 años
Datos técnicos de la luz	
Código de color	840 [CCT of 4000K]
Ángulo de haz (nom.)	36°
Flujo luminoso	390 lm
Intensidad luminosa (nom.)	750 cd
Designación de color	Blanco frío (CW)
Temperatura de color correlacionada (nom.)	4000 K
Eficacia lumínica (nominal) (nom.)	88,00 lm/W
Consistencia del color	<6
Índice de reproducción cromática (IRC)	80
LLMF al fin de vida útil nominal (nom.)	70 %
Flujo lumínico en cono de 90° (nominal)	390 lm

Photobiological safety according to EN 62471	RG1
Operativos y eléctricos	
Line Frequency	- Hz
Frecuencia de entrada	- Hz
Consumo de energía	4,4 W
Corriente de lámpara (nom.)	520 mA
Equivalente de potencia	35 W
Hora de inicio (nom.)	0,5 s
Tiempo de encendido hasta alcanzar el 60 % de luz	0,5 s
Factor de potencia (fracción)	0.6
Voltaje (nom.)	ac electronic 12 V
Temperatura	
Temperatura máxima (nom.)	85 °C
Controles y regulación	
Regulable	No

# CorePro LEDspot 12V

## Mecánicos y de carcasa

Acabado de la bombilla	Transparente
Material de bombilla	Vidrio
Forma de la bombilla	MR16
Peso neto (pieza)	0,045 kg

## Aprobación y aplicación

Clase de eficiencia energética	F
Apto para la iluminación de acento	Sí
Consumo energético kWh/1000 h	5 kWh
Número de registro EPREL	421458
Marca CE	Sí
Conforme con EU RoHS	Sí
EyeComfort	Sí
Rango de temperatura ambiente	-20 °C a +40 °C

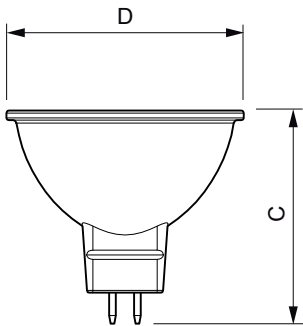
## Condiciones de aplicación

Tecnología inalámbrica	No aplicable
------------------------	--------------

## Datos de producto

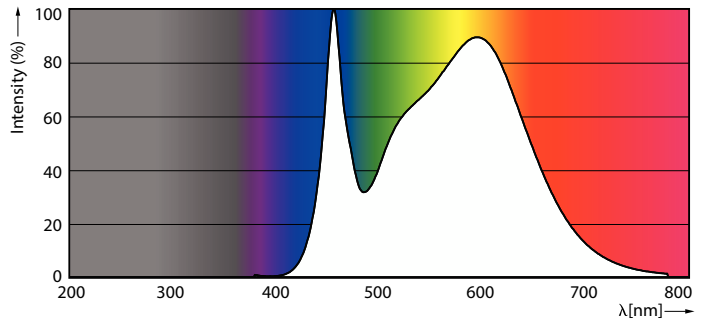
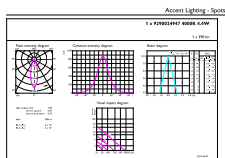
Nombre de producto del pedido	CorePro LED spot ND 4.4-35W MR16 840 36D
Nombre completo del producto	CorePro LED spot ND 4.4-35W MR16 840 36D
Full EOC	871951430708700
Código de pedido	30708700
Código 12NC	929002494702
Cantidad por paquete	1
EAN/UPC - Producto/Caja	8719514307087
Numerador SAP - Paquetes por caja exterior	10
Embalaje con código EAN/UPC	8719514307094

## Plano de dimensiones



Product	D	C
CorePro LED spot ND 4.4-35W MR16 840 36D	50,5 mm	45,5 mm

## Datos fotométricos

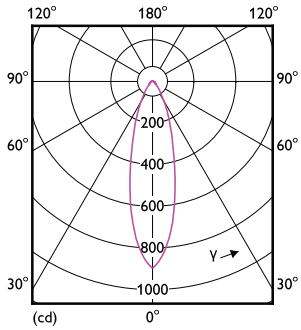


Accent Lighting Spots - CorePro LED spot ND 4.4-35W MR16 840 36D

Spectral Power Distribution Colour - CorePro LED spot ND 4.4-35W MR16 840 36D

# CorePro LEDspot 12V

## Datos fotométricos



Light Distribution Diagram - CorePro LED spot ND 4.4-35W MR16 840 36D

## Vida útil



Life Expectancy Diagram



Lumen Maintenance Diagram - CorePro LED spot ND 4.4-35W MR16 840 36D

