



Luz empotrable externa fina DL252

DL252 G2 SF RD LED 2000 65K 24W 11" WV

Luz empotrable externa fina DL252, 24 W, 2000 lm, 6500 K, Haz de luz ancho, Blanco

Una familia completa que brinda luz superior con una gran uniformidad y seguridad. Elige el mejor ajuste para cada proyecto, desde múltiples potencias en vatios/ paquetes lumínicos y disfruta el gran rendimiento confiable sin mantenimiento.

Datos del producto

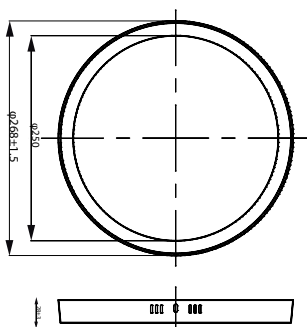
Información general		Operación y aspectos eléctricos	
Fuente de luz reemplazable	No	Color de la fuente de luz	865 luz natural fría
Cantidad de unidades de equipos	1 unidad	Tipo óptico	Haz de luz ancho
Controlador incluido	Sí	Ampliación de haz de luz de la luminaria	110°
Ciclo del interruptor	12,500	Operación y aspectos eléctricos	
Lighting Technology	LED	Voltaje de entrada	110 a 240 V
Periodo de garantía	1 años	Frecuencia de línea	50 or 60 Hz
Marca de inflamabilidad	Para montaje en superficies normalmente inflamables	Frecuencia de entrada	50 o 60 Hz
Prueba de resplandor del cable	Temperatura de 650 °C, duración de 30 s	Corriente de irrupción	55 A
Cumple con el reglamento RoHS de la UE	Sí	Tiempo de irrupción	0.1 ms
Información técnica sobre la luz		Consumo de energía	24 W
Flujo luminoso	2,000 lm	Factor de potencia (fracción)	0.5
Temperatura de color correlacionada	6500 K	Conexión	Unidad de conexiones de 2 polos
Eficacia lumínica (promedio) (nominal)	83.00 lm/W	Cable	Cable de 0,2 m sin enchufe
Índice de producción de color (IRC)	80	Cantidad de productos en MCB de 16 A Tipo B)	28

Luz empotrable externa fina DL252

Temperatura	
Rango de temperatura ambiente	-20 a +40 °C
Controles y atenuación	
Regulable	No
Controlador/unidad de potencia/ transformador	Unidad de fuente de alimentación (encendido/apagado)
Salida lumínica constante	No
Mecánica y carcasa	
Material de la carcasa	Metal
Material del reflector	-
Material óptico	Poliestireno
Material de cubierta/lente óptico	Polipropileno
Material de fijación	Acero
Color de la carcasa	Blanco
Acabado de cubierta/lente óptico	Mate
Longitud total	286 mm
Ancho total	286 mm
Altura total	28 mm
Diámetro total	286 mm
Dimensiones (alto x ancho x profundidad)	28 x 286 x 286 mm
	0.56 kg
Aprobación y aplicación	
Código de protección de ingreso	IP20 [Protección para los dedos]
Código de protección de impacto mec.	IK01 [0.15 J]
Clase de protección IEC	Clase de seguridad II
	2 años

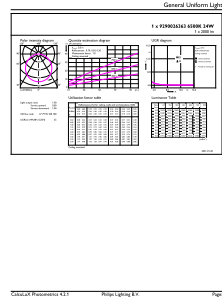
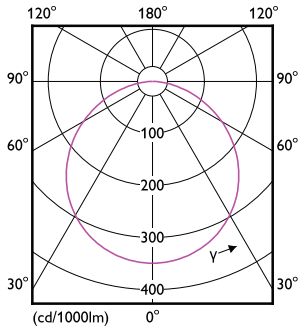
EyeComfort	Sí
Rendimiento inicial (cumple con normas IEC)	
Tolerancia del flujo luminoso	+10%/-15%
Cromaticidad inicial	(0.313, 0.337) <6
Tolerancia del consumo de energía	+10%/-20%
Rendimiento a lo largo del tiempo (cumple con normas IEC)	
Tasa de falla del controlador a 5.000 h	0.05 %
Vida útil media L70B50	25,000 hora(s)
Condiciones de aplicación	
Apta para aplicaciones de alternado aleatorio	No
Información del producto	
Nombre del producto del pedido	DL252 G2 SF RD LED 2000 65K 24W 11" WV
Nombre del producto completo	DL252 G2 SF RD LED 2000 65K 24W 11" WV
Full EOC	871869974915600
Código del pedido	929002636301
N.º de material (12NC)	929002636301
Numerador SAP: cantidad por paquete	1
EAN/UPC: producto/caja	8718699749156
Numerador: paquetes por caja externa	12
EAN/UPC - Caja	8718699749163

Plano de dimensiones



Luz empotrable externa fina DL252

Datos fotométricos



Light Distribution Diagram - DL252 G2 SF RD LED 2000 65K 24W 11'' WV

General uniform lighting - DL252 G2 SF RD LED 2000 65K 24W 11'' WV

