



Foco LED CorePro AR111



CorePro LEDspot 7-50W 830 AR111 40D

CorePro, LEDspot, AR111, 50 W, G53, 3000 K, 550 lm, CRI 80, 15000 hora(s), Plástico

CorePro, LEDspot, AR111, 50 W, G53, 3000 K, 550 lm, CRI 80, 15000 hora(s), Plástico, 78.00 lm/W, EEL F, PF 0.7, RG1, IP20, SVM 0.4, PstLM 1

Datos del producto

Información general	
Base del casquillo	G53
Vida útil nominal	15.000 hora(s)
Ciclo de encendido/apagado	50.000
Lighting Technology	LEDspot
Referencia de medición de flujo	Narrow Cone
Periodo de garantía	2 años

Datos técnicos de la luz	
Código de color	830 [CCT of 3000K]
Ángulo de haz (nom.)	40 °
Flujo luminoso	550 lm
Intensidad luminosa (nom.)	1.100 cd
Designación de color	Blanco (WH)
Temperatura de color correlacionada (nom.)	3000 K
Eficacia lumínica (nominal) (nom.)	78,00 lm/W
Consistencia del color	<6
Índice de reproducción cromática (IRC)	80
LLMF al fin de vida útil nominal (nom.)	70 %

Flujo lumínico en cono de 90° (nominal)	550 lm
Photobiological safety according to EN 62471	RG1

Operativos y eléctricos	
Line Frequency	- Hz
Frecuencia de entrada	- Hz
Consumo de energía	7 W
Corriente de lámpara (nom.)	670 mA
Equivalente de potencia	50 W
Hora de inicio (nom.)	0,5 s
Tiempo de encendido hasta alcanzar el 60 % de luz	1 s
Factor de potencia (fracción)	0.7
Voltaje (nom.)	ac electronic 12 V

Temperatura	
Temperatura máxima (nom.)	60 °C

Foco LED CorePro AR111

Controles y regulación

Regulable	No
-----------	----

Mecánicos y de carcasa

Acabado de la bombilla	Transparente
Material de bombilla	Plástico
Forma de la bombilla	AR111
Peso neto (pieza)	0,160 kg

Aprobación y aplicación

Clase de eficiencia energética	F
Apto para la iluminación de acento	Sí
Consumo energético kWh/1000 h	7 kWh
Número de registro EPREL	491865
Marca CE	Sí
Conforme con EU RoHS	Sí
EyeComfort	Sí
Valor de parpadeo (PstLM)	1
Valor de efecto estroboscópico (SVM)	0,4

Rango de temperatura ambiente	-20 °C a +40 °C
-------------------------------	-----------------

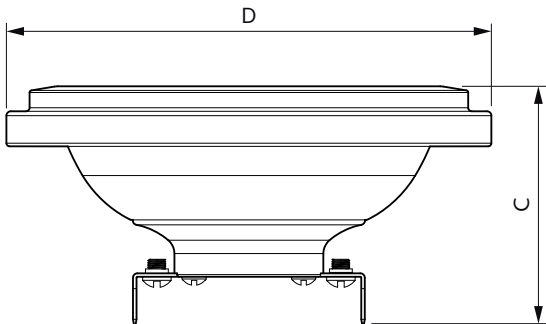
Condiciones de aplicación

Tecnología inalámbrica	No aplicable
------------------------	--------------

Datos de producto

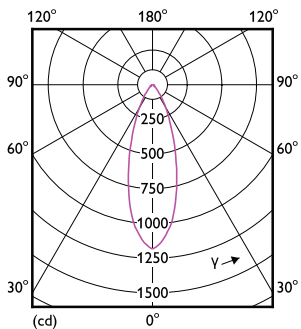
Nombre de producto del pedido	CorePro LEDspot 7-50W 830 AR111 40D
Nombre completo del producto	CorePro LEDspot 7-50W 830 AR111 40D
Full EOC	871951430538000
Código de pedido	30538000
Código 12NC	929002965002
Cantidad por paquete	1
EAN/UPC - Producto/Caja	8719514305380
Numerador SAP - Paquetes por caja exterior	6
Embalaje con código EAN/UPC	8719514305397

Plano de dimensiones

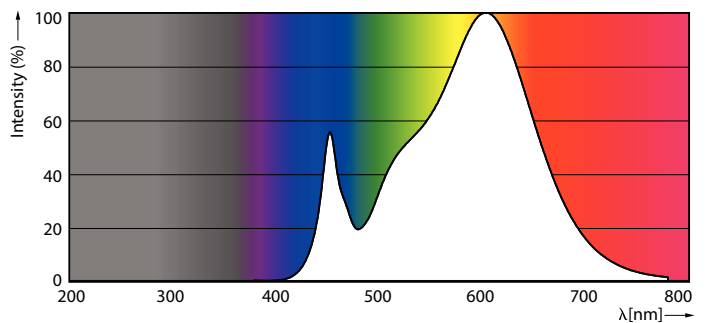


Product	D	C
CorePro LEDspot 7-50W 830 AR111 40D	110,7 mm	55 mm

Datos fotométricos



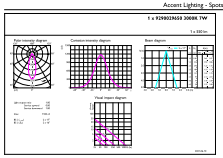
Light Distribution Diagram - CorePro LEDspot 7-50W 830 AR111 40D



Spectral Power Distribution Colour - CorePro LEDspot 7-50W 830 AR111 40D

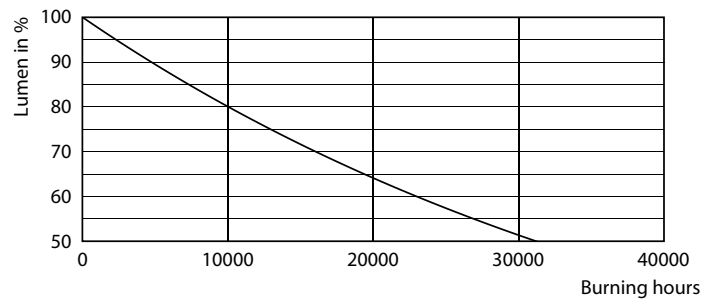
Foco LED CorePro AR111

Datos fotométricos



Accent Lighting Spots - CorePro LEDspot 7-50W 830 AR111 40D

Vida útil



Life Expectancy Diagram

Lumen Maintenance Diagram - CorePro LEDspot 7-50W 830 AR111 40D

