



MASTER LED-spot ExpertColor AR111



MAS ExpertColor 10.8-50W 930 AR111 40D

MASTER, LEDspot, AR111, 50 W, G53, 3000 K, 620 lm, CRI 95, 40000 h

MASTER, LEDspot, AR111, 50 W, G53, 3000 K, 620 lm, CRI 95, 40000 h, 57 lm/W, EEL G, PF 0.7, RG1, IP20

Produktdata

Allmän information	
Socket	G53
Nominell livslängd	40 000 h
Driftcykel	50 000
Lighting Technology	LEDspot
Mätreferens för ljusflöde	Narrow Cone
Garantitid	5 år
Ljusteknik	
Färgkod	930 [CCT of 3000K]
Spridningsvinkel (nom)	40 °
Ljusflöde	620 lm
Ljusstyrka (nom)	1 200 cd
Färgbeteckning	Vit (WH)
Korrelerad färgtemperatur (Nom)	3000 K
Ljusutbyte (märkvärde) (nom)	57 lm/W
Färgbeständighet	<4
Färgåtergivningsindex	95
LLMF vid slutet av nominell livslängd (nom)	70 %

Ljusflöde i 90° Cone (märkvärde)	620 lm
Photobiological safety according to EN 62471	RG1
Drift och elektricitet	
Line Frequency	50 to 60 Hz
Ingångsfrekvens	50-60 Hz
Strömförbrukning	10,8 W
Lampström (nom)	1 000 mA
Motsvarande effekt	50 W
Tändningstid (nom)	0,5 s
Uppvärmningstid till 60 % ljus	0,5 s
Effektfaktor (fraktion)	0,7
Spänning (nom)	ac electronic 12 V
Temperatur	
T-Case max. (nom)	70 °C

MASTER LED-spot ExpertColor AR111

Styrenheter och dimring

Dimbar	Endast med särskilda dimmers
--------	------------------------------

Mekanik och armaturhus

Ljuskällans ytbehandling	Klar
Lampform	AR111
Nettovikt (styck)	0,160 kg

Användning och godkännande

Energieffektivitetsklass	G
Lämplig för accentbelysning	Ja
Energiförbrukning kWh/1 000 tim	11 kWh
EPREL-registreringsnummer	648252
CE-märkning	Ja
EU RoHS-kompatibel	Ja
EyeComfort	Ja
Omgivningstemperatur	-20 till +45 °C

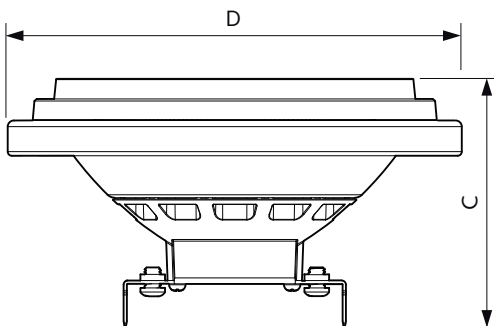
Användningsförhållanden

Trådlös teknik	Ej tillämpligt
----------------	----------------

Produktdata

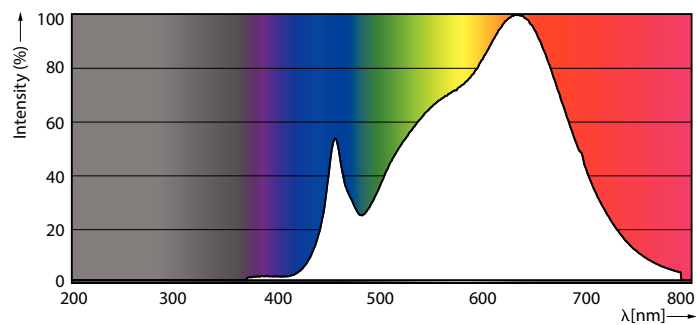
Beställningsproduktnamn	MAS ExpertColor 10.8-50W 930 AR111 40D
Fullständigt produktnamn	MAS ExpertColor 10.8-50W 930 AR111 40D
Full EOC	871951433401400
Beskrivning av lokal kod	8296621
Beställningsnummer	929003043702
Materialnummer (12NC)	929003043702
Lokal kod	8296621
Räknare - antal per förpackning	1
EAN/UPC - Produkt/fodral	8719514334014
Räknare - antal förpackningar per kartong	6
EAN/UPC - Hölje	8719514334021

Måttskiss

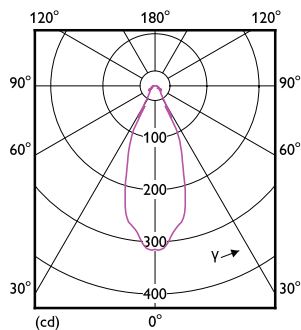


Product	D	C
MAS ExpertColor 10.8-50W 930 AR111 40D	111 mm	61 mm

Fotometriska data



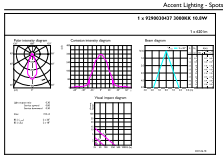
Spectral Power Distribution Colour - MAS ExpertColor 10.8-50W 930 AR111 40D



Light Distribution Diagram - MAS ExpertColor 10.8-50W 930 AR111 40D

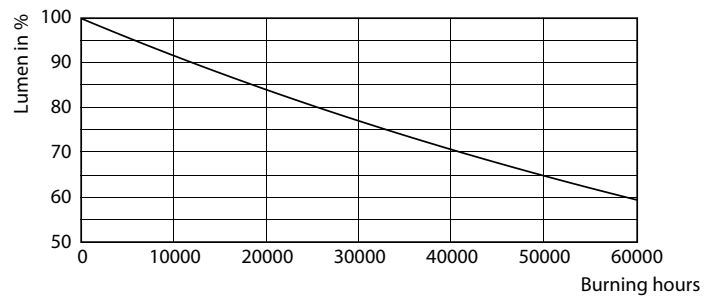
MASTER LED-spot ExpertColor AR111

Fotometriska data



Accent Lighting Spots - MAS ExpertColor 10.8-50W 930 AR111 40D

Livslängd



Life Expectancy Diagram

Lumen Maintenance Diagram - MAS ExpertColor 10.8-50W 930 AR111 40D

