



Faretto LED MASTER ExpertColor LV



MASTER LED ExpertColor 6.7-35W MR16 927 10D

MASTER, LEDspot, MR16, 35 W, GU5.3, 2700 K, 410 lm, CRI 97, 40000 ore, Plastica

MASTER LEDspot LV ExpertColor crea un'atmosfera calda e confortevole per hotel, ristoranti e bar con un'illuminazione di qualità superiore, caratterizzata da uno spettro di colore personalizzato, CRI elevato e una funzione di oscuramento avanzata di regolazione del flusso che consentono di produrre un'esperienza di illuminazione mozzafiato. Il design delle lenti trimless, che costituisce l'aspetto più innovativo di questa soluzione, si abbina perfettamente a qualsiasi tipo di arredamento grazie alle linee semplici e pulite. Inoltre, il cliente potrà avvalersi dell'intera famiglia ExpertColor, che include anche lampade LEDspot MV e LEDspot Par.

Dati del prodotto

Informazioni generali	
Attacco	GU5.3
Durata nominale	40.000 ore
Ciclo di commutazione on/off	50.000
Lighting Technology	LEDspot
Riferimento per la misurazione del flusso	Narrow Cone
Periodo di garanzia	5 anni
Dati tecnici di illuminazione	
Codice colore	927 [CCT of 2700K]
Angolo del fascio (Nom)	10°
Flusso luminoso	410 lm

Intensità luminosa (Nom)	4.600 cd
Designazione colore	Bianco caldo (WW)
Temperatura di colore correlata (Nom)	2700 K
Efficienza luminosa (specificata) (Nom)	61,00 lm/W
Uniformità del colore	<3
Indice di resa cromatica (CRI)	97
LLMF a fine durata vita nominale (Nom)	70 %
Flusso luminoso in cono 90° (specificato)	410 lm
Photobiological safety according to EN 62471	RG1
Funzionamento e parte elettrica	
Frequenza di linea	- Hz

Faretto LED MASTER ExpertColor LV

Frequenza di ingresso	- Hz
Consumo energetico	6,7 W
Corrente lampada (Nom)	650 mA
Potenza equivalente	35 W
Tempo di avvio (Nom)	0,5 s
Tempo di riscaldamento per raggiungere il 60% del flusso luminoso	0.5 s
Fattore di potenza (frazione)	0.7
Tensione (Nom)	ac electronic 12 V

Temperatura

Temp. massima involucro (Nom)	92 °C
-------------------------------	-------

Controlli e dimmerazione

Dimmerabile	Solo con dimmer specifici
-------------	---------------------------

Meccanica e corpo

Finitura lampadina	Trasparente
Materiale della lampadina	Plastica
Forma lampadina	MR16
Peso netto (Pezzo)	0,052 kg

Approvazione e applicazione

Classe di efficienza energetica	G
Adatto all'illuminazione d'accento	Si
Consumo energetico kWh/1000 h	7 kWh
Numero di registrazione EPREL	624220

Marchio CE	Si
Conformità a RoHS EU	Si
EyeComfort	Si
Intervallo temperatura ambiente	Da -20 a +45 °C

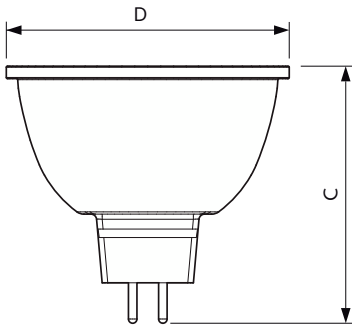
Condizioni di applicazione

Può essere utilizzato in apparecchi per illuminazione chiusi?	No
Tecnologia wireless	Non applicabile

Dati del prodotto

Nome prodotto ordine	MAS LED ExpertColor 6.7-35W MR16 927 10D
Nome completo prodotto	MASTER LED ExpertColor 6.7-35W MR16 927 10D
Full EOC	871951435847800
Descrizione codice locale	MLGU533592710X2
Codice d'ordine	35847800
Codice materiale (12NC)	929003078802
Codice locale	MLGU533592710X2
Numeratore - Quantità per confezione	1
EAN/UPC - Prodotto/scatola	8719514358478
Numeratore - Confezioni per scatola esterna	10
EAN/UPC - Case	8719514358485

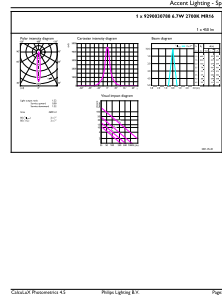
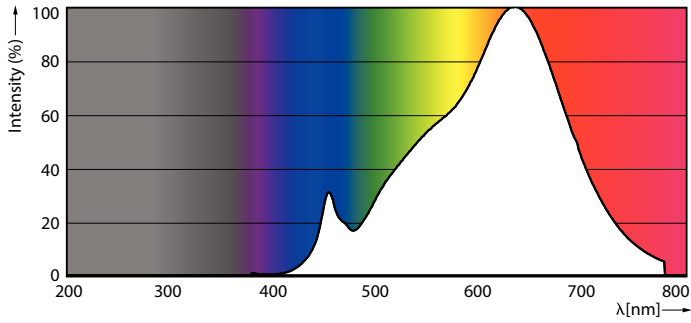
Disegno tecnico



Product	D	C
MAS LED ExpertColor 6.7-35W MR16 927 10D	50,5 mm	46 mm

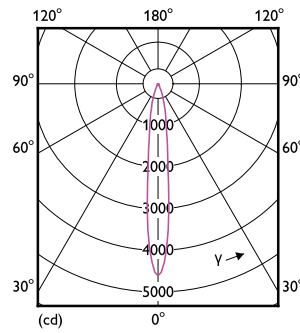
Faretto LED MASTER ExpertColor LV

Fotometrie



Spectral Power Distribution Colour - MAS LED ExpertColor 6.7-35W MR16 927 10D

Accent Lighting Spots - MAS LED ExpertColor 6.7-35W MR16 927 10D



Light Distribution Diagram - MAS LED ExpertColor 6.7-35W MR16 927 10D

Durata



Life Expectancy Diagram



Lumen Maintenance Diagram - MAS LED ExpertColor 6.7-35W MR16 927 10D

Faretto LED MASTER ExpertColor LV

