



MASTER LED-spot ExpertColor LV



MAS LED ExpertColor 6.7-35W MR16 927 10D

MASTER, LEDspot, MR16, 35 W, GU5.3, 2700 K, 410 lm, CRI 97, 40000 h, Plast

MASTER, LEDspot, MR16, 35 W, GU5.3, 2700 K, 410 lm, CRI 97, 40000 h, Plast, 61.00 lm/W, EEL G, PF 0.7, RG1, IP20

Produktdata

Allmän information	
Socket	GU5.3
Nominell livslängd	40 000 h
Driftcykel	50 000
Lighting Technology	LEDspot
Mätreferens för ljusflöde	Narrow Cone
Garantitid	5 år
Ljusteknik	
Färgkod	927 [CCT of 2700K]
Spridningsvinkel (nom)	10°
Ljusflöde	410 lm
Ljusstyrka (nom)	4 600 cd
Färgbeteckning	Varmvit (WW)
Korrelerad färgtemperatur (Nom)	2700 K
Ljusutbyte (märkvärde) (nom)	61,00 lm/W
Färgbeständighet	<3
Färgåtergivningsindex	97
LLMF vid slutet av nominell livslängd (nom)	70 %

Ljusflöde i 90° Cone (märkvärde)	410 lm
Photobiological safety according to EN 62471	RG1
Drift och elektricitet	
Line Frequency	- Hz
Ingångsfrekvens	- Hz
Strömförbrukning	6,7 W
Lampström (nom)	650 mA
Motsvarande effekt	35 W
Tändningstid (nom)	0,5 s
Uppvärmningstid till 60 % ljus	0,5 s
Effektfaktor (fraktion)	0,7
Spänning (nom)	ac electronic 12 V
Temperatur	
T-Case max. (nom)	92 °C

MASTER LED-spot ExpertColor LV

Styrenheter och dimring

Dimbar	Endast med särskilda dimmers
--------	------------------------------

Mekanik och armaturhus

Ljuskällans ytbehandling	Klar
Material i lampan	Plast
Lampform	MR16
Nettovikt (styck)	0,052 kg

Användning och godkännande

Energieffektivitetsklass	G
Lämplig för accentbelysning	Ja
Energiförbrukning kWh/1 000 tim	7 kWh
EPREL-registreringsnummer	624220
CE-märkning	Ja
EU RoHS-kompatibel	Ja
EyeComfort	Ja
Omgivningstemperatur	-20 till +45 °C

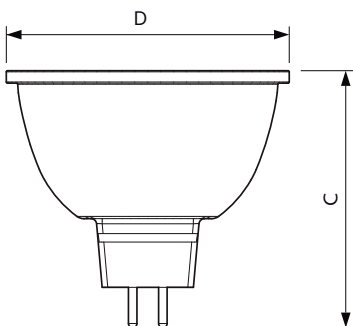
Användningsförhållanden

Trådlös teknik	Ej tillämpligt
----------------	----------------

Produktdata

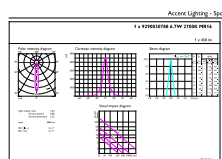
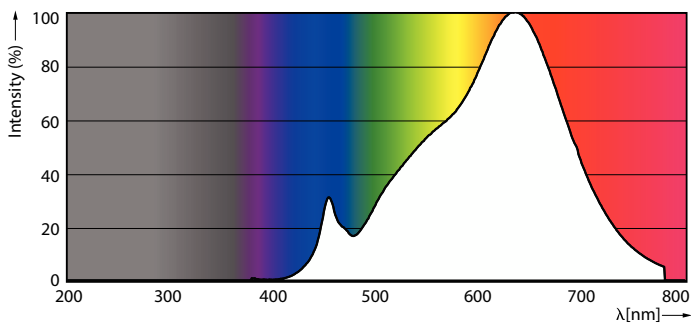
Beställningsproduktnamn	MAS LED ExpertColor 6.7-35W MR16 927 10D
Fullständigt produktnamn	MAS LED ExpertColor 6.7-35W MR16 927 10D
Full EOC	871951435847800
Beskrivning av lokal kod	8296600
Beställningsnummer	929003078802
Materialnummer (12NC)	929003078802
Lokal kod	8296600
Räknare – antal per förpackning	1
EAN/UPC – Produkt/fodral	8719514358478
Räknare – antal förpackningar per kartong	10
EAN/UPC – Hölje	8719514358485

Måttskiss



Product	D	C
MAS LED ExpertColor 6.7-35W MR16 927 10D	50,5 mm	46 mm

Fotometriska data

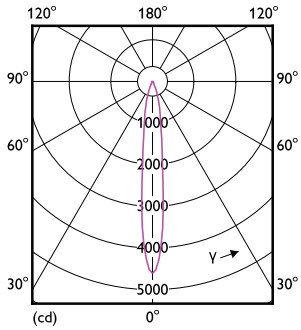


Spectral Power Distribution Colour - MAS LED ExpertColor 6.7-35W MR16 927 10D

Accent Lighting Spots - MAS LED ExpertColor 6.7-35W MR16 927 10D

MASTER LED-spot ExpertColor LV

Fotometriska data



Light Distribution Diagram - MAS LED ExpertColor 6.7-35W MR16 927 10D

Livslängd



Life Expectancy Diagram



Lumen Maintenance Diagram - MAS LED ExpertColor 6.7-35W MR16 927 10D

