



# Foco MASTER LED ExpertColor LV



## MASTER LED ExpertColor 6.7-35W MR16 940 10D

MASTER, LEDspot, MR16, 35 W, GU5.3, 4000 K, 440 lm, CRI 97, 40000 hora(s), Plástico

MASTER, LEDspot, MR16, 35 W, GU5.3, 4000 K, 440 lm, CRI 97, 40000 hora(s), Plástico, 65.00 lm/W, EEL G, PF 0.7, RG1, IP20

### Datos del producto

Información general	
Base del casquillo	GU5.3
Vida útil nominal	40.000 hora(s)
Ciclo de encendido/apagado	50.000
Lighting Technology	LEDspot
Referencia de medición de flujo	Narrow Cone
Periodo de garantía	5 años

Datos técnicos de la luz	
Código de color	940 [CCT of 4000K]
Ángulo de haz (nom.)	10 °
Flujo luminoso	440 lm
Intensidad luminosa (nom.)	4.800 cd
Designación de color	Blanco frío (CW)
Temperatura de color correlacionada (nom.)	4000 K
Eficacia lumínica (nominal) (nom.)	65,00 lm/W
Consistencia del color	<3
Índice de reproducción cromática (IRC)	97
LLMF al fin de vida útil nominal (nom.)	70 %

Flujo lumínico en cono de 90° (nominal)	440 lm
Photobiological safety according to EN 62471	RG1

Operativos y eléctricos	
Line Frequency	- Hz
Frecuencia de entrada	- Hz
Consumo de energía	6,7 W
Corriente de lámpara (nom.)	650 mA
Equivalente de potencia	35 W
Hora de inicio (nom.)	0,5 s
Tiempo de encendido hasta alcanzar el 60 % de luz	0,5 s
Factor de potencia (fracción)	0,7
Voltaje (nom.)	ac electronic 12 V

Temperatura	
Temperatura máxima (nom.)	92 °C

# Foco MASTER LED ExpertColor LV

## Controles y regulación

Regulable	Solo con reguladores específicos
-----------	----------------------------------

## Mecánicos y de carcasa

Acabado de la bombilla	Transparente
Material de bombilla	Plástico
Forma de la bombilla	MR16
Peso neto (pieza)	0,052 kg

## Aprobación y aplicación

Clase de eficiencia energética	G
Apto para la iluminación de acento	Sí
Consumo energético kWh/1000 h	7 kWh
Número de registro EPREL	624222
Marca CE	Sí
Conforme con EU RoHS	Sí
EyeComfort	Sí
Rango de temperatura ambiente	-20 °C a +45 °C

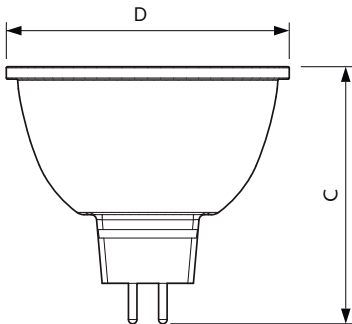
## Condiciones de aplicación

Tecnología inalámbrica	No aplicable
------------------------	--------------

## Datos de producto

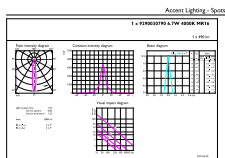
Nombre de producto del pedido	MAS LED ExpertColor 6.7-35W MR16 940 10D
Nombre completo del producto	MASTER LED ExpertColor 6.7-35W MR16 940 10D
Full EOC	871951435851500
Código de pedido	35851500
Código 12NC	929003079002
Cantidad por paquete	1
EAN/UPC - Producto/Caja	8719514358515
Numerador SAP - Paquetes por caja exterior	10
Embalaje con código EAN/UPC	8719514358522

## Plano de dimensiones

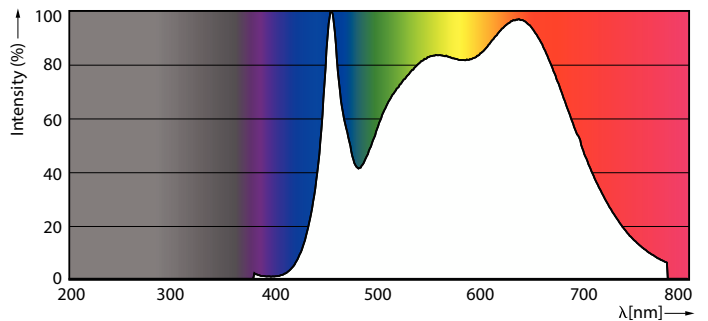


Product	D	C
MAS LED ExpertColor 6.7-35W MR16 940 10D	50,5 mm	46 mm

## Datos fotométricos



Product Information Sheet | Spot Lighting LV | Page 11

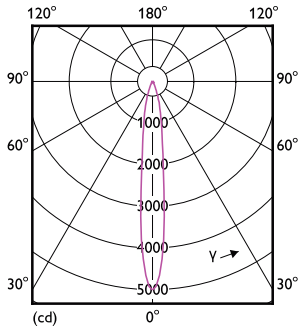


Accent Lighting Spots - MAS LED ExpertColor 6.7-35W MR16 940 10D

Spectral Power Distribution Colour - MAS LED ExpertColor 6.7-35W MR16 940 10D

# Foco MASTER LED ExpertColor LV

## Datos fotométricos



Light Distribution Diagram - MAS LED ExpertColor 6.7-35W MR16 940 10D

## Vida útil



Life Expectancy Diagram



Lumen Maintenance Diagram - MAS LED ExpertColor 6.7-35W MR16 940 10D

