



# Foco MASTER LED ExpertColor LV



## MASTER LED ExpertColor 6.7-35W MR16 927 24D

MASTER, LEDspot, MR16, 35 W, GU5.3, 2700 K, 420 lm, CRI 97, 40000 hora(s), Plástico

MASTER, LEDspot, MR16, 35 W, GU5.3, 2700 K, 420 lm, CRI 97, 40000 hora(s), Plástico, 62.00 lm/W, EEL G, PF 0.7, RG1, IP20

### Datos del producto

Información general	
Base del casquillo	GU5.3
Vida útil nominal	40.000 hora(s)
Ciclo de encendido/apagado	50.000
Lighting Technology	LEDspot
Referencia de medición de flujo	Narrow Cone
Periodo de garantía	5 años

Datos técnicos de la luz	
Código de color	927 [CCT of 2700K]
Ángulo de haz (nom.)	24°
Flujo luminoso	420 lm
Intensidad luminosa (nom.)	2.100 cd
Designación de color	Blanco cálido (WW)
Temperatura de color correlacionada (nom.)	2700 K
Eficacia lumínica (nominal) (nom.)	62.00 lm/W
Consistencia del color	<3
Índice de reproducción cromática (IRC)	97
LLMF al fin de vida útil nominal (nom.)	70 %

Flujo lumínico en cono de 90° (nominal)	420 lm
Photobiological safety according to EN 62471	RG1

Operativos y eléctricos	
Line Frequency	- Hz
Frecuencia de entrada	- Hz
Consumo de energía	6,7 W
Corriente de lámpara (nom.)	650 mA
Equivalente de potencia	35 W
Hora de inicio (nom.)	0,5 s
Tiempo de encendido hasta alcanzar el 60 % de luz	0,5 s
Factor de potencia (fracción)	0,7
Voltaje (nom.)	ac electronic 12 V

Temperatura	
Temperatura máxima (nom.)	92 °C

# Foco MASTER LED ExpertColor LV

## Controles y regulación

Regulable	Solo con reguladores específicos
-----------	----------------------------------

## Mecánicos y de carcasa

Acabado de la bombilla	Transparente
Material de bombilla	Plástico
Forma de la bombilla	MR16
Peso neto (pieza)	0,052 kg

## Aprobación y aplicación

Clase de eficiencia energética	G
Apto para la iluminación de acento	Sí
Consumo energético kWh/1000 h	7 kWh
Número de registro EPREL	624217
Marca CE	Sí
Conforme con EU RoHS	Sí
EyeComfort	Sí
Rango de temperatura ambiente	-20 °C a +45 °C

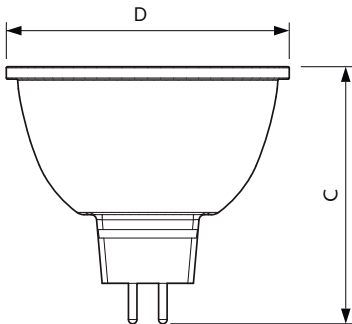
## Condiciones de aplicación

Tecnología inalámbrica	No aplicable
------------------------	--------------

## Datos de producto

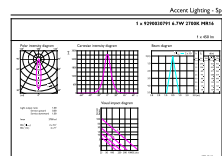
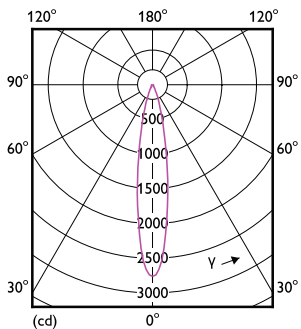
Nombre de producto del pedido	MAS LED ExpertColor 6.7-35W MR16 927 24D
Nombre completo del producto	MASTER LED ExpertColor 6.7-35W MR16 927 24D
Full EOC	871951435853900
Código de pedido	35853900
Código 12NC	929003079102
Cantidad por paquete	1
EAN/UPC - Producto/Caja	8719514358539
Numerador SAP - Paquetes por caja exterior	10
Embalaje con código EAN/UPC	8719514358546

## Plano de dimensiones



Product	D	C
MAS LED ExpertColor 6.7-35W MR16 927 24D	50,5 mm	46 mm

## Datos fotométricos

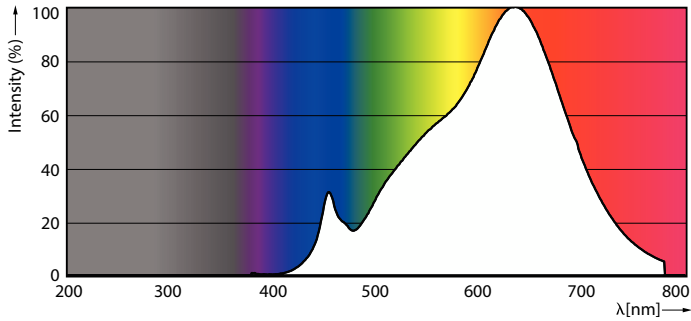


Light Distribution Diagram - MAS LED ExpertColor 6.7-35W MR16 927 24D

Accent Lighting Spots - MAS LED ExpertColor 6.7-35W MR16 927 24D

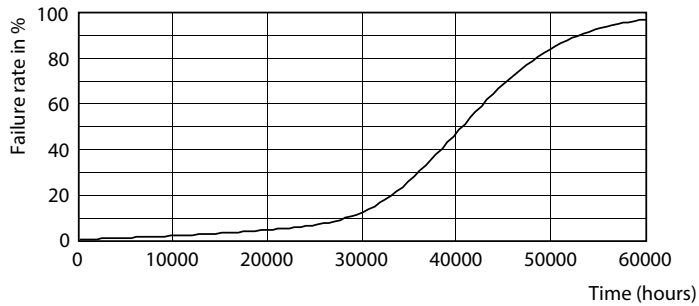
# Foco MASTER LED ExpertColor LV

## Datos fotométricos



Spectral Power Distribution Colour - MAS LED ExpertColor 6.7-35W MR16 927 24D

## Vida útil



Life Expectancy Diagram



Lumen Maintenance Diagram - MAS LED ExpertColor 6.7-35W MR16 927 24D

