



MASTER LED-spot ExpertColor LV



MAS LED ExpertColor 6.7-35W MR16 927 24D

MASTER, LEDspot, MR16, 35 W, GU5.3, 2700 K, 420 lm, CRI 97, 40000 h, Plast

MASTER LEDspot LV ExpertColor skapar en varm och behaglig ljusmiljö för sjukhus, bostäder och restauranger. Den skapar en miljö med överlägsen belysning som har ett anpassat spektrum, högt CRI-värde och funktion för djup ljusreglering som ger en vacker belysning. Den innovativa, listlösa linsdesignen passar nästan all inredning med sitt avskalade och snygga utseende. Dessutom kan du använda dig av hela ExpertColor-serien, som också innefattar lamporna LEDspot MV och LEDspot Par.

Produktdata

Allmän information	
Socket	GU5.3
Nominell livslängd	40 000 h
Driftcykel	50 000
Lighting Technology	LEDspot
Mätreferens för ljusflöde	Narrow Cone
Garantitid	5 år

Ljusteknik	
Färgkod	927 [CCT of 2700K]
Spridningsvinkel (nom)	24°
Ljusflöde	420 lm
Ljusstyrka (nom)	2 100 cd
Färgbeteckning	Varmvit (WW)
Korrelerad färgtemperatur (Nom)	2700 K

Ljusutbyte (märkvärde) (nom)	62,00 lm/W
Färgbeständighet	<3
Färgåtergivningsindex	97
LLMF vid slutet av nominell livslängd (nom)	70 %
Ljusflöde i 90° Cone (märkvärde)	420 lm
Photobiological safety according to EN 62471	RG1

Drift och elektricitet	
Line Frequency	- Hz
Ingångsfrekvens	- Hz
Strömförbrukning	6,7 W
Lampström (nom)	650 mA
Motsvarande effekt	35 W
Tändningstid (nom)	0,5 s
Uppvärmningstid till 60 % ljus	0,5 s

MASTER LED-spot ExpertColor LV

Effektfaktor (fraktion)	0.7
Spänning (nom)	ac electronic 12 V

Temperatur

T-Case max. (nom)	92 °C
-------------------	-------

Styrenheter och dimring

Dimbar	Endast med särskilda dimmers
--------	------------------------------

Mekanik och armaturhus

Ljuskällans ytbehandling	Klar
Material i lampan	Plast
Lampform	MR16
Nettovikt (styck)	0,052 kg

Användning och godkännande

Energieffektivitetsklass	G
Lämplig för accentbelysning	Ja
Energiförbrukning kWh/1 000 tim	7 kWh
EPREL-registreringsnummer	624217
CE-märkning	Ja
EU RoHS-kompatibel	Ja
EyeComfort	Ja

Omgivningstemperatur	-20 till +45 °C
----------------------	-----------------

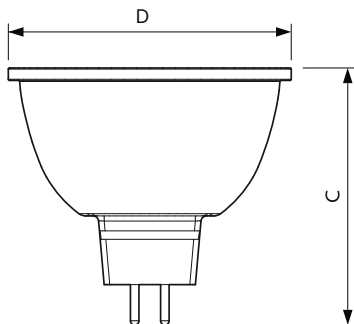
Användningsförhållanden

kan den användas i slutna armaturer	No
Trådlös teknik	Ej tillämpligt

Produktdata

Beställningsproduktnamn	MAS LED ExpertColor 6.7-35W MR16 927 24D
Fullständigt produktnamn	MAS LED ExpertColor 6.7-35W MR16 927 24D
Full EOC	871951435853900
Beskrivning av lokal kod	8296601
Beställningsnummer	929003079102
Materialnummer (12NC)	929003079102
Lokal kod	8296601
Räknare - antal per förpackning	1
EAN/UPC - Produkt/fodral	8719514358539
Räknare - antal förpackningar per kartong	10
EAN/UPC - Hölje	8719514358546

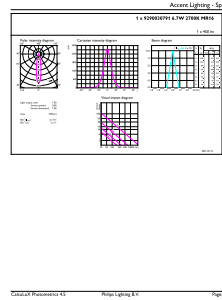
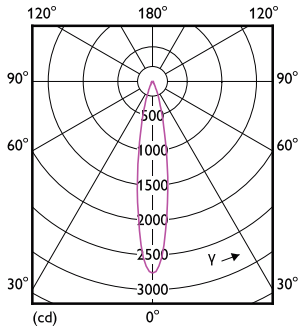
Måttskiss



Product	D	C
MAS LED ExpertColor 6.7-35W MR16 927 24D	50,5 mm	46 mm

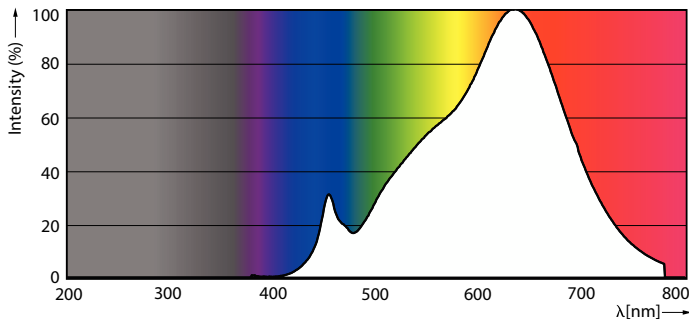
MASTER LED-spot ExpertColor LV

Fotometriska data



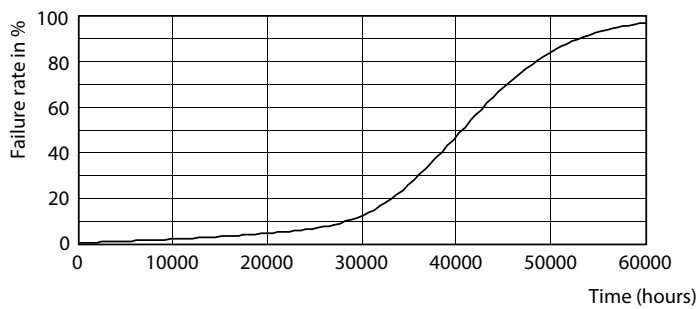
Light Distribution Diagram - MAS LED ExpertColor 6.7-35W MR16 927 24D

Accent Lighting Spots - MAS LED ExpertColor 6.7-35W MR16 927 24D

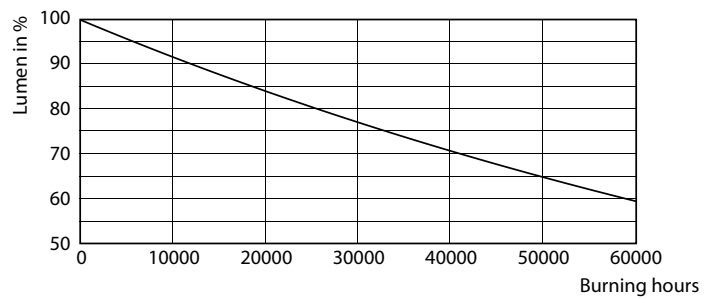


Spectral Power Distribution Colour - MAS LED ExpertColor 6.7-35W MR16 927 24D

Livslängd



Life Expectancy Diagram



Lumen Maintenance Diagram - MAS LED ExpertColor 6.7-35W MR16 927 24D

MASTER LED-spot ExpertColor LV

