



MASTER LED-spot ExpertColor LV



MAS LED ExpertColor 6.7-35W MR16 940 24D

MASTER, LEDspot, MR16, 35 W, GU5.3, 4000 K, 460 lm, CRI 97, 40000 h, Plast

MASTER, LEDspot, MR16, 35 W, GU5.3, 4000 K, 460 lm, CRI 97, 40000 h, Plast, 68.00 lm/W, EEL G, PF 0.7, RG1, IP20

Produktdata

Allmän information	
Socket	GU5.3
Nominell livslängd	40 000 h
Driftcykel	50 000
Lighting Technology	LEDspot
Mätreferens för ljusflöde	Narrow Cone
Garantitid	5 år
Ljusteknik	
Färgkod	940 [CCT of 4000K]
Spridningsvinkel (nom)	24°
Ljusflöde	460 lm
Ljusstyrka (nom)	2 200 cd
Färgbeteckning	Kallvit (CW)
Korrelerad färgtemperatur (Nom)	4000 K
Ljusutbyte (märkvärde) (nom)	68,00 lm/W
Färgbeständighet	<3
Färgåtergivningsindex	97
LLMF vid slutet av nominell livslängd (nom)	70 %

Ljusflöde i 90° Cone (märkvärde)	460 lm
Photobiological safety according to EN 62471	RG1
Drift och elektricitet	
Line Frequency	- Hz
Ingångsfrekvens	- Hz
Strömförbrukning	6,7 W
Lampström (nom)	650 mA
Motsvarande effekt	35 W
Tändningstid (nom)	0,5 s
Uppvärmningstid till 60 % ljus	0,5 s
Effektfaktor (fraktion)	0,7
Spänning (nom)	ac electronic 12 V
Temperatur	
T-Case max. (nom)	92 °C

MASTER LED-spot ExpertColor LV

Styrenheter och dimming

Dimbar	Endast med särskilda dimmers
--------	------------------------------

Mekanik och armaturhus

Ljuskällans ytbehandling	Klar
Material i lampan	Plast
Lampform	MR16
Nettovikt (styck)	0,052 kg

Användning och godkännande

Energieffektivitetsklass	G
Lämplig för accentbelysning	Ja
Energiförbrukning kWh/1 000 tim	7 kWh
EPREL-registreringsnummer	624218
CE-märkning	Ja
EU RoHS-kompatibel	Ja
EyeComfort	Ja
Omgivningstemperatur	-20 till +45 °C

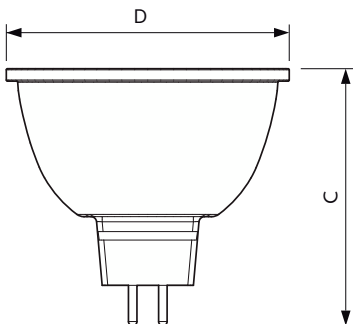
Användningsförhållanden

Trådlös teknik	Ej tillämpligt
----------------	----------------

Produktdata

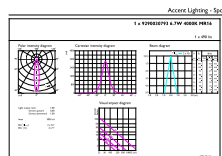
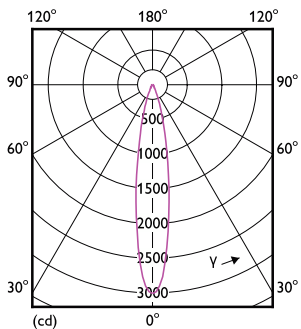
Beställningsproduktnamn	MAS LED ExpertColor 6.7-35W MR16 940 24D
Fullständigt produktnamn	MAS LED ExpertColor 6.7-35W MR16 940 24D
Full EOC	871951435857700
Beskrivning av lokal kod	8296608
Beställningsnummer	929003079302
Materialnummer (12NC)	929003079302
Lokal kod	8296608
Räknare – antal per förpackning	1
EAN/UPC - Produkt/fodral	8719514358577
Räknare - antal förpackningar per kartong	10
EAN/UPC - Hölje	8719514358584

Måttskiss



Product	D	C
MAS LED ExpertColor 6.7-35W MR16 940 24D	50,5 mm	46 mm

Fotometriska data

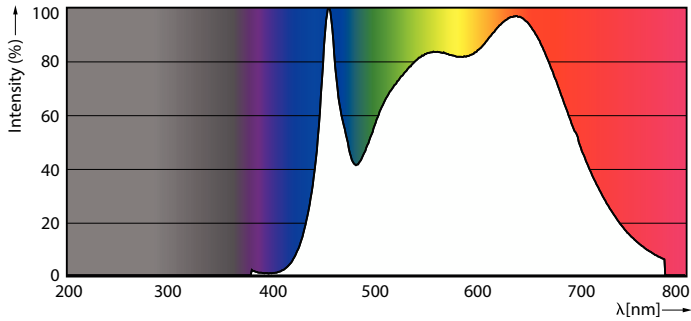


Light Distribution Diagram - MAS LED ExpertColor 6.7-35W MR16 940 24D

Accent Lighting Spots - MAS LED ExpertColor 6.7-35W MR16 940 24D

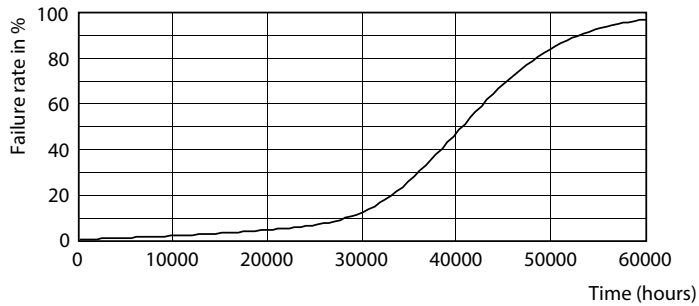
MASTER LED-spot ExpertColor LV

Fotometriska data



Spectral Power Distribution Colour - MAS LED ExpertColor 6.7-35W MR16 940 24D

Livslängd



Life Expectancy Diagram



Lumen Maintenance Diagram - MAS LED ExpertColor 6.7-35W MR16 940 24D

