



# MASTER LED-spot ExpertColor LV



## MAS LED ExpertColor 6.7-35W MR16 940 36D

MASTER, LEDspot, MR16, 35 W, GU5.3, 4000 K, 460 lm, CRI 97, 40000 h, Plast

MASTER, LEDspot, MR16, 35 W, GU5.3, 4000 K, 460 lm, CRI 97, 40000 h, Plast, 68.00 lm/W, EEL G, PF 0.7, RG1, IP20

### Produktdata

Allmän information	
Socket	GU5.3
Nominell livslängd	40 000 h
Driftcykel	50 000
Lighting Technology	LEDspot
Mätreferens för ljusflöde	Narrow Cone
Garantitid	5 år
Ljusteknik	
Färgkod	940 [CCT of 4000K]
Spridningsvinkel (nom)	36 °
Ljusflöde	460 lm
Ljusstyrka (nom)	1 400 cd
Färgbeteckning	Kallvit (CW)
Korrelerad färgtemperatur (Nom)	4000 K
Ljusutbyte (märkvärde) (nom)	68,00 lm/W
Färgbeständighet	<3
Färgåtergivningsindex	97
LLMF vid slutet av nominell livslängd (nom)	70 %

Ljusflöde i 90° Cone (märkvärde)	460 lm
Photobiological safety according to EN 62471	RG1
Drift och elektricitet	
Line Frequency	- Hz
Ingångsfrekvens	- Hz
Strömförbrukning	6,7 W
Lampström (nom)	650 mA
Motsvarande effekt	35 W
Tändningstid (nom)	0,5 s
Uppvärmningstid till 60 % ljus	0.5 s
Effektfaktor (fraktion)	0.7
Spänning (nom)	ac electronic 12 V
Temperatur	
T-Case max. (nom)	92 °C

# MASTER LED-spot ExpertColor LV

## Styrenheter och dimring

Dimbar	Endast med särskilda dimmers
--------	------------------------------

## Mekanik och armaturhus

Ljuskällans ytbehandling	Klar
Material i lampan	Plast
Lampform	MR16
Nettovikt (styck)	0,052 kg

## Användning och godkännande

Energieffektivitetsklass	G
Lämplig för accentbelysning	Ja
Energiförbrukning kWh/1 000 tim	7 kWh
EPREL-registreringsnummer	624215
CE-märkning	Ja
EU RoHS-kompatibel	Ja
EyeComfort	Ja
Omgivningstemperatur	-20 till +45 °C

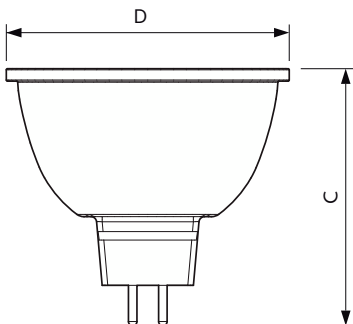
## Användningsförhållanden

Trådlös teknik	Ej tillämpligt
----------------	----------------

## Produktdata

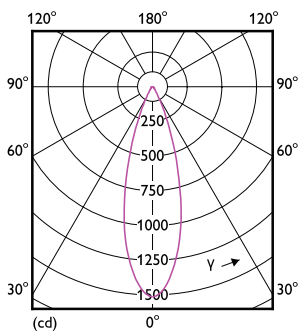
Beställningsproduktnamn	MAS LED ExpertColor 6.7-35W MR16 940 36D
Fullständigt produktnamn	MAS LED ExpertColor 6.7-35W MR16 940 36D
Full EOC	871951435863800
Beskrivning av lokal kod	8296609
Beställningsnummer	929003079602
Materialnummer (12NC)	929003079602
Lokal kod	8296609
Räknare – antal per förpackning	1
EAN/UPC – Produkt/fodral	8719514358638
Räknare – antal förpackningar per kartong	10
EAN/UPC – Hölje	8719514358645

## Måttskiss

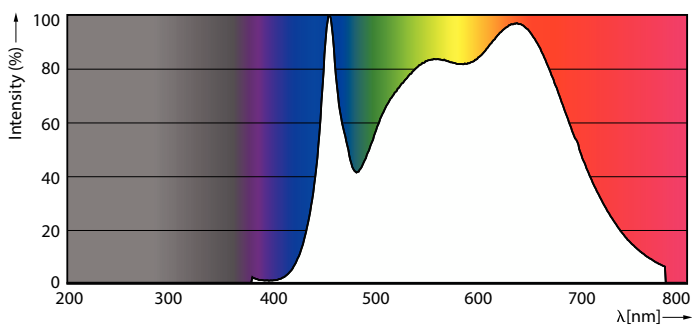


Product	D	C
MAS LED ExpertColor 6.7-35W MR16 940 36D	50,5 mm	46 mm

## Fotometriska data



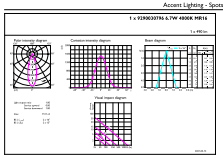
Light Distribution Diagram - MAS LED ExpertColor 6.7-35W MR16 940 36D



Spectral Power Distribution Colour - MAS LED ExpertColor 6.7-35W MR16 940 36D

# MASTER LED-spot ExpertColor LV

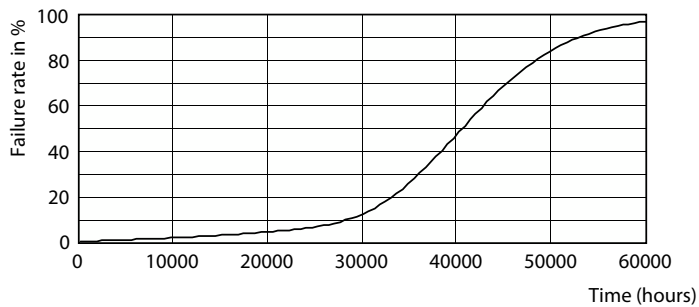
## Fotometriska data



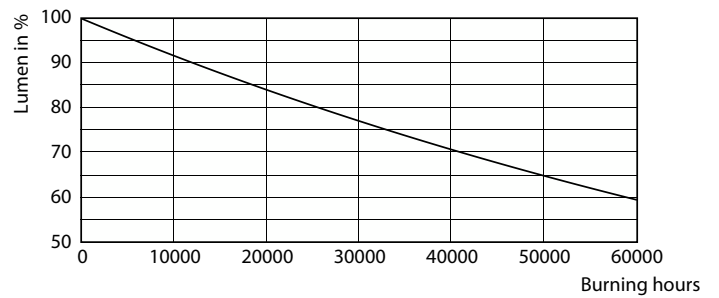
© Philips Lighting N.V. 2023

### Accent Lighting Spots - MAS LED ExpertColor 6.7-35W MR16 940 36D

## Livslängd



Life Expectancy Diagram



Lumen Maintenance Diagram - MAS LED ExpertColor 6.7-35W MR16 940 36D

