



Foco MASTER LED ExpertColor LV



MASTER LED ExpertColor 7.5-43W MR16 927 24D

MASTER, LEDspot, MR16, 43 W, GU5.3, 2700 K, 485 lm, CRI 92, 40000 hora(s), Plástico

MASTER, LEDspot, MR16, 43 W, GU5.3, 2700 K, 485 lm, CRI 92, 40000 hora(s), Plástico, 64.00 lm/W, EEL G, PF 0.7, RG1, IP20

Datos del producto

| Información general | |
|---------------------------------|----------------|
| Base del casquillo | GU5.3 |
| Vida útil nominal | 40.000 hora(s) |
| Ciclo de encendido/apagado | 50.000 |
| Lighting Technology | LEDspot |
| Referencia de medición de flujo | Narrow Cone |
| Periodo de garantía | 5 años |

| Datos técnicos de la luz | |
|--|--------------------|
| Código de color | 927 [CCT of 2700K] |
| Ángulo de haz (nom.) | 24° |
| Flujo luminoso | 485 lm |
| Intensidad luminosa (nom.) | 2.400 cd |
| Designación de color | Blanco cálido (WW) |
| Temperatura de color correlacionada (nom.) | 2700 K |
| Eficacia lumínica (nominal) (nom.) | 64,00 lm/W |
| Consistencia del color | <3 |
| Índice de reproducción cromática (IRC) | 92 |
| LLMF al fin de vida útil nominal (nom.) | 70 % |

| | |
|--|--------|
| Flujo lumínico en cono de 90° (nominal) | 485 lm |
| Photobiological safety according to EN 62471 | RG1 |

| Operativos y eléctricos | |
|---|--------------------|
| Line Frequency | - Hz |
| Frecuencia de entrada | - Hz |
| Consumo de energía | 7,5 W |
| Corriente de lámpara (nom.) | 720 mA |
| Equivalente de potencia | 43 W |
| Hora de inicio (nom.) | 0,5 s |
| Tiempo de encendido hasta alcanzar el 60 % de luz | 0,5 s |
| Factor de potencia (fracción) | 0,7 |
| Voltaje (nom.) | ac electronic 12 V |

| Temperatura | |
|---------------------------|-------|
| Temperatura máxima (nom.) | 93 °C |

Foco MASTER LED ExpertColor LV

Controles y regulación

| | |
|-----------|----------------------------------|
| Regulable | Solo con reguladores específicos |
|-----------|----------------------------------|

Mecánicos y de carcasa

| | |
|------------------------|--------------|
| Acabado de la bombilla | Transparente |
| Material de bombilla | Plástico |
| Forma de la bombilla | MR16 |
| Peso neto (pieza) | 0,052 kg |

Aprobación y aplicación

| | |
|------------------------------------|-----------------|
| Clase de eficiencia energética | G |
| Apto para la iluminación de acento | Sí |
| Consumo energético kWh/1000 h | 8 kWh |
| Número de registro EPREL | 624208 |
| Marca CE | Sí |
| Conforme con EU RoHS | Sí |
| EyeComfort | Sí |
| Rango de temperatura ambiente | -20 °C a +45 °C |

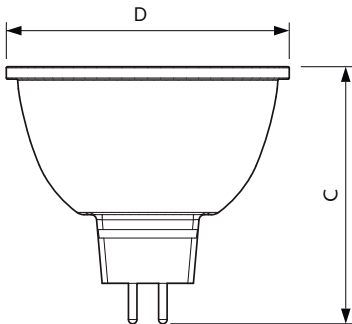
Condiciones de aplicación

| | |
|------------------------|--------------|
| Tecnología inalámbrica | No aplicable |
|------------------------|--------------|

Datos de producto

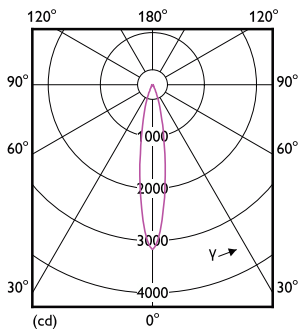
| | |
|--|---|
| Nombre de producto del pedido | MAS LED ExpertColor 7.5-43W MR16 927 24D |
| Nombre completo del producto | MASTER LED ExpertColor 7.5-43W MR16 927 24D |
| Full EOC | 871951435865200 |
| Código de pedido | 35865200 |
| Código 12NC | 929003079702 |
| Cantidad por paquete | 1 |
| EAN/UPC - Producto/Caja | 8719514358652 |
| Numerador SAP - Paquetes por caja exterior | 10 |
| Embalaje con código EAN/UPC | 8719514358669 |

Plano de dimensiones

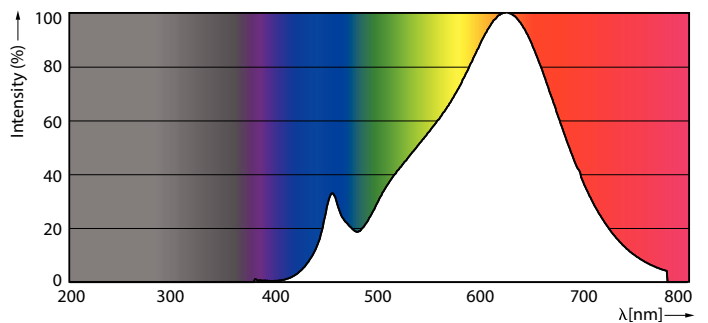


| Product | D | C |
|--|---------|-------|
| MAS LED ExpertColor 7.5-43W MR16 927 24D | 50,5 mm | 46 mm |

Datos fotométricos



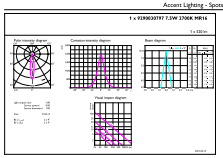
Light Distribution Diagram - MAS LED ExpertColor 7.5-43W MR16 927 24D



Spectral Power Distribution Colour - MAS LED ExpertColor 7.5-43W MR16 927 24D

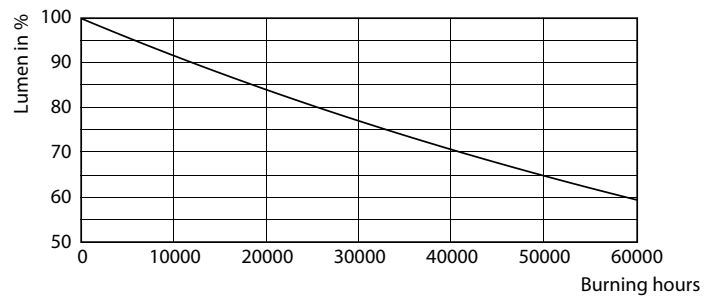
Foco MASTER LED ExpertColor LV

Datos fotométricos



Accent Lighting Spots - MAS LED ExpertColor 7.5-43W MR16 927 24D

Vida útil



Life Expectancy Diagram

Lumen Maintenance Diagram - MAS LED ExpertColor 7.5-43W MR16 927 24D

