



MASTER LED-spot ExpertColor LV



MAS LED ExpertColor 7.5-43W MR16 927 36D

MASTER, LEDspot, MR16, 43 W, GU5.3, 2700 K, 485 lm, CRI 92, 40000 h, Plast

MASTER, LEDspot, MR16, 43 W, GU5.3, 2700 K, 485 lm, CRI 92, 40000 h, Plast, 64 lm/W, EEL G, PF 0.7, RG1, IP20

Produktdata

Allmän information	
Socket	GU5.3
Nominell livslängd	40 000 h
Driftcykel	50 000
Lighting Technology	LEDspot
Mätreferens för ljusflöde	Narrow Cone
Garantitid	5 år
Ljusteknik	
Färgkod	927 [CCT of 2700K]
Spridningsvinkel (nom)	36 °
Ljusflöde	485 lm
Ljusstyrka (nom)	1 400 cd
Färgbeteckning	Varmvit (WW)
Korrelerad färgtemperatur (Nom)	2700 K
Ljusutbyte (märkvärde) (nom)	64 lm/W
Färgbeständighet	<3
Färgåtergivningsindex	92
LLMF vid slutet av nominell livslängd (nom)	70 %

Ljusflöde i 90° Cone (märkvärde)	485 lm
Photobiological safety according to EN 62471	RG1
Drift och elektricitet	
Line Frequency	- Hz
Ingångsfrekvens	- Hz
Strömförbrukning	7,5 W
Lampström (nom)	720 mA
Motsvarande effekt	43 W
Tändningstid (nom)	0,5 s
Uppvärmningstid till 60 % ljus	0.5 s
Effektfaktor (fraktion)	0.7
Spänning (nom)	ac electronic 12 V
Temperatur	
T-Case max. (nom)	93 °C

MASTER LED-spot ExpertColor LV

Styrenheter och dimming

Dimbar	Endast med särskilda dimmers
--------	------------------------------

Mekanik och armaturhus

Ljuskällans ytbehandling	Klar
Material i lampan	Plast
Lampform	MR16
Nettovikt (styck)	0,052 kg

Användning och godkännande

Energieffektivitetsklass	G
Lämplig för accentbelysning	Ja
Energiförbrukning kWh/1 000 tim	8 kWh
EPREL-registreringsnummer	624206
CE-märkning	Ja
EU RoHS-kompatibel	Ja
EyeComfort	Ja
Omgivningstemperatur	-20 till +45 °C

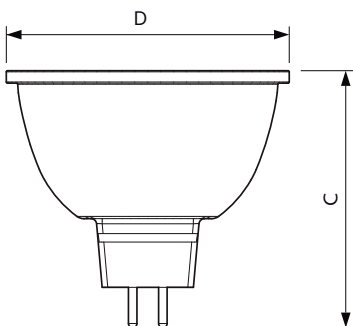
Användningsförhållanden

Trådlös teknik	Ej tillämpligt
----------------	----------------

Produktdata

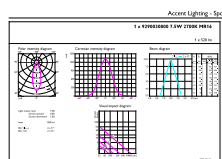
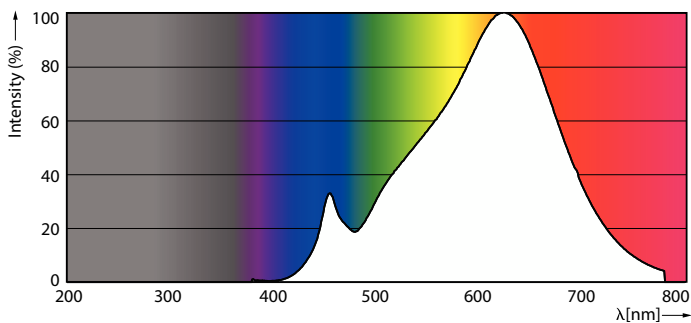
Beställningsproduktnamn	MAS LED ExpertColor 7.5-43W MR16 927 36D
Fullständigt produktnamn	MAS LED ExpertColor 7.5-43W MR16 927 36D
Full EOC	871951435871300
Beskrivning av lokal kod	8296612
Beställningsnummer	929003080002
Materialnummer (12NC)	929003080002
Lokal kod	8296612
Räknare – antal per förpackning	1
EAN/UPC - Produkt/fodral	8719514358713
Räknare - antal förpackningar per kartong	10
EAN/UPC - Hölje	8719514358720

Måttskiss



Product	D	C
MAS LED ExpertColor 7.5-43W MR16 927 36D	50,5 mm	46 mm

Fotometriska data

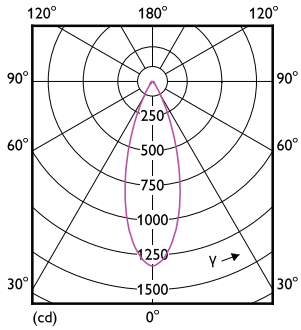


Spectral Power Distribution Colour - MAS LED ExpertColor 7.5-43W MR16 927 36D

Accent Lighting Spots - MAS LED ExpertColor 7.5-43W MR16 927 36D

MASTER LED-spot ExpertColor LV

Fotometriska data



Light Distribution Diagram - MAS LED ExpertColor 7.5-43W MR16 927 36D

Livslängd



Life Expectancy Diagram



Lumen Maintenance Diagram - MAS LED ExpertColor 7.5-43W MR16 927 36D

