



# CorePro LEDspot MV



## LEDspot GU10 50W 830 36D 6CT

CorePro, LED, PAR16, No, GU10, 3000 K, 345 lm, CRI 80, 15000 ore

CorePro LEDspot è una soluzione ideale per l'illuminazione spot, che eroga una calda luce simile a quella delle lampade alogene. Compatibile con la maggior parte degli apparecchi esistenti con attacchi GU10 e progettata come alternativa per l'aggiornamento diretto (retrofit) delle lampade spot alogene o a incandescenza. La gamma CorePro LEDspot consente notevoli risparmi energetici e riduce al minimo i costi di manutenzione.

### Dati del prodotto

Informazioni generali	
Attacco	GU10
Durata nominale	15.000 ore
Ciclo di commutazione on/off	15.000
Lighting Technology	LED
Periodo di garanzia	2 anni
Dati tecnici di illuminazione	
Codice colore	830 [CCT of 3000K]
Angolo del fascio (Nom)	36 °
Flusso luminoso	345 lm
Intensità luminosa (Nom)	700 cd
Designazione colore	Bianco (WH)
Temperatura di colore correlata (Nom)	3000 K
Efficienza luminosa (specificata) (Nom)	73,00 lm/W
Uniformità del colore	<6
Indice di resa cromatica (CRI)	80

LLMF a fine durata vita nominale (Nom)	70 %
Flusso luminoso in cono 90° (specificato)	345 lm
Photobiological safety according to EN 62471	RG1
Funzionamento e parte elettrica	
Frequenza di linea	50 to 60 Hz
Frequenza di ingresso	Da 50 a 60 Hz
Consumo energetico	4,7 W
Corrente lampada (Nom)	38 mA
Potenza equivalente	50 W
Tempo di avvio (Nom)	0,5 s
Tempo di riscaldamento per raggiungere il 60% del flusso luminoso	0,5 s
Fattore di potenza (frazione)	0,5
Tensione (Nom)	220-240 V

# CorePro LEDspot MV

## Temperatura

Temp. massima involucro (Nom)	75 °C
-------------------------------	-------

## Controlli e dimmerazione

Dimmerabile	No
-------------	----

## Meccanica e corpo

Forma lampadina	PAR16
Peso netto (Pezzo)	0,027 kg

## Approvazione e applicazione

Classe di efficienza energetica	F
Adatto all'illuminazione d'accento	Si
Consumo energetico kWh/1000 h	5 kWh
Numero di registrazione EPREL	2458935
Conformità a RoHS EU	Si
EyeComfort	Si
Valore di tremolio (PstLM)	1
Effetto stroboscopico	0,4

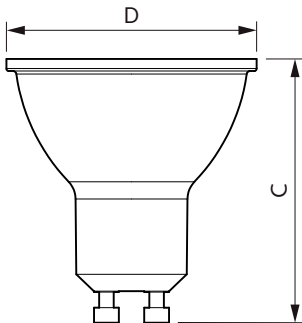
## Condizioni di applicazione

Può essere utilizzato in apparecchi per illuminazione chiusi?

## Dati del prodotto

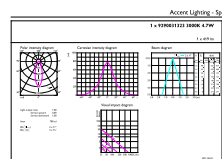
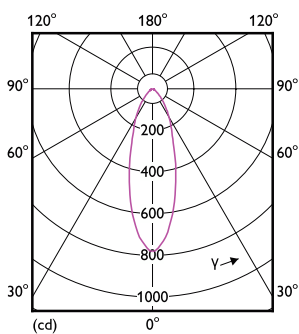
Nome prodotto ordine	LEDspot GU10 50W 830 36D 6CT
Nome completo prodotto	LEDspot GU10 50W 830 36D 6CT
Full EOC	871951442063200
Descrizione codice locale	GU1050PACK
Codice d'ordine	42063200
Codice materiale (12NC)	929003132390
Codice locale	GU1050PACK
Numeratore - Quantità per confezione	6
EAN/UPC - Prodotto/scatola	8719514420632
Numeratore - Confezioni per scatola esterna	6
EAN/UPC - Case	8719514420649

## Disegno tecnico



Product	D	C
LEDspot GU10 50W 830 36D 6CT	50 mm	54 mm

## Fotometrie

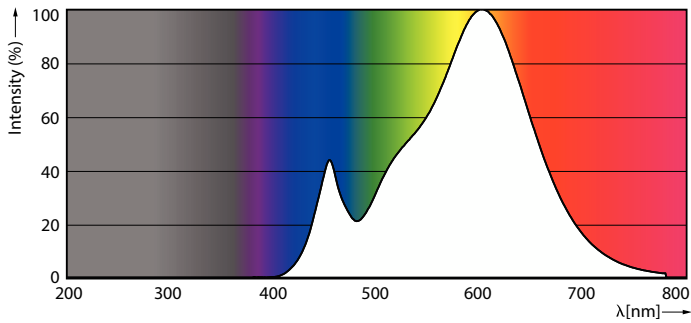


Light Distribution Diagram - LEDspot GU10 50W 830 36D 6CT

Accent Lighting Spots - LEDspot GU10 50W 830 36D 6CT

# CorePro LEDspot MV

## Fotometrie



Spectral Power Distribution Colour - LEDspot GU10 50W 830 36D 6CT

## Durata



Life Expectancy Diagram



Lumen Maintenance Diagram - LEDspot GU10 50W 830 36D 6CT

