



Ledinaire SlimDownlight

DN065B G4 LED12/830_840_865 12W D150 RD

Ledinaire SlimDownlight, All-in, 12 W, D150 mm, 1200 lm, 3000 K, 4000 K, 6500 K, Ángulo del haz de 110°, Blanco, IP20/44

D150 mm, Metal-Plástico, Blanco, Fuente de alimentación (On/Off), All-in, Multi Color Temperature, 1200 lm, 12 W, 100 lm/W, 3000 K, 4000 K, 6500 K, (0.44, 0.403) SDCM≤5, Ángulo del haz de 110°, IP20/44 | Protección contra dedos; protección contra cables, protección frente a salpicaduras, IK03 | 0.3 J, Seguridad clase II, Bloque de conexión mediante tornillos, 2 polos

Datos del producto

Información general	
Fuente de luz sustituible	No
Driver incluido	Sí
Lighting Technology	LED
Montaje	Empotrada
Escalera de valor	Esencial
Periodo de garantía	5 años

Datos técnicos de la luz	
Flujo luminoso	1.200 lm
Temperatura de color correlacionada (nom.)	3000 4000 6500 K
Eficacia lumínica (nominal) (nom.)	100 lm/W
Índice de reproducción cromática (IRC)	80
Color de la fuente de luz	Temperatura de color múltiple
Tipo de óptica	Ángulo del haz de 110°
Apertura de haz de luz de la luminaria	110°

Índice de deslumbramiento unificado CEN	28
Photobiological safety according to EN 62471	RGO
Tipo All-in	All-in, Multi Color Temperature

Operativos y eléctricos	
Tensión de entrada	220 a 240 V
Line Frequency	50 or 60 Hz
Frecuencia de entrada	50 o 60 Hz
Corriente de arranque	3,85 A
Consumo de energía	12 W
Factor de potencia (fracción)	0.9
Conexión	Bloque de conexión mediante tornillos, 2 polos
Número de productos en MCB de 16 A tipo B	74
Clase de protección IEC	Seguridad clase II

Ledinaire SlimDownlight

Distorsión armónica total	30 %
---------------------------	------

Controles y regulación

Regulable	No
Driver/unidad de potencia/transformador	Fuente de alimentación (On/Off)
Flujo luminoso constante	No

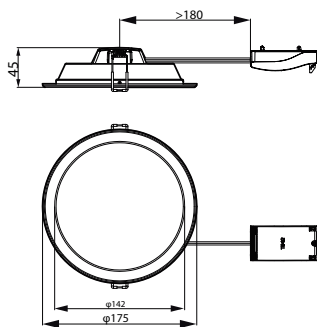
Mecánicos y de carcasa

Material de la carcasa	Metal-Plástico
Material del reflector	-
Color de la carcasa	Blanco
Longitud global	175 mm
Anchura global	175 mm
Altura global	45 mm
Diámetro global	175 mm
Dimensiones (altura x anchura x profundidad)	45 x 175 x 175 mm
Código de protección de entrada	IP20/44 [Protección contra dedos; protección contra cables, protección frente a salpicaduras]
Índice de protección frente a choque mecánico	IK03 [0.3 J]
Montaje	Empotrada
Peso neto (pieza)	0,210 kg

Aprobación y aplicación

Marca de inflamabilidad	Para su montaje en superficies normalmente inflamables
Marca CE	Sí
Conforme con EU RoHS	Sí
Valor de parpadeo (PstLM)	0,7
Valor de efecto estroboscópico (SVM)	0,4

Plano de dimensiones



Rango de temperatura ambiente	-20 °C a +40 °C
-------------------------------	-----------------

Rendimiento inicial (conforme con IEC)

Tolerancia de flujo luminoso	+/-10%
Cromaticidad inicial	(0.44, 0.403) SDCM≤5
Tolerancia de consumo de energía	+/-10%
Desviación estándar de coincidencia de color (elipse McAdam)	SDCM≤5

Rendimiento en el tiempo (conforme con IEC)

Mantenimiento lumínico (EN-IEC 62722-2-1)	L65
con una vida útil mediana* de 50.000 h	

Datos de sostenibilidad

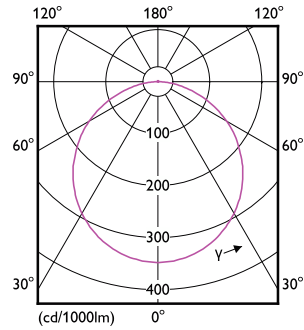
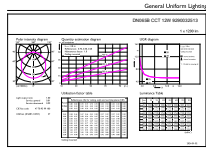
Categoría de reparación	Clase de reparación D, este producto no está diseñado para ser reparado.
-------------------------	--

Datos de producto

Nombre de producto del pedido	DN065B G4 LED12/830_840_865 12W D150 RD
Nombre completo del producto	DN065B G4 LED12/830_840_865 12W D150 RD
Full EOC	871951446443800
Código de pedido	46443800
Código 12NC	929003251332
Cantidad por paquete	1
EAN/UPC - Producto/Caja	8719514464438
Numerador SAP - Paquetes por caja exterior	12
Embalaje con código EAN/UPC	8719514464445

Ledinaire SlimDownlight

Datos fotométricos



General uniform lighting - DN065B G4 LED12/830_840_865 12W D150 RD

Light Distribution Diagram - DN065B G4 LED12/830_840_865 12W D150 RD

