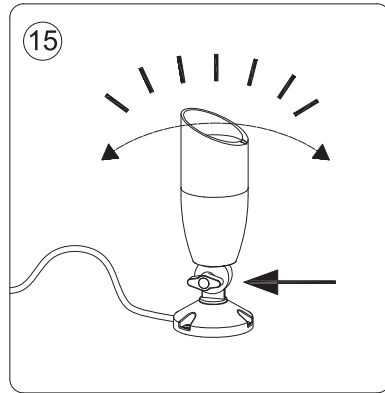
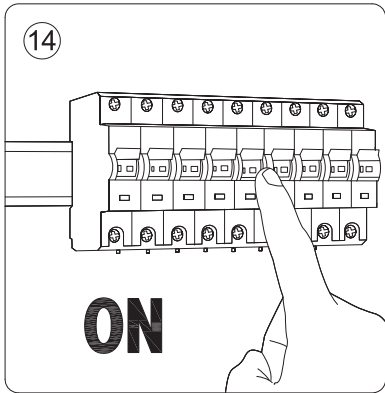
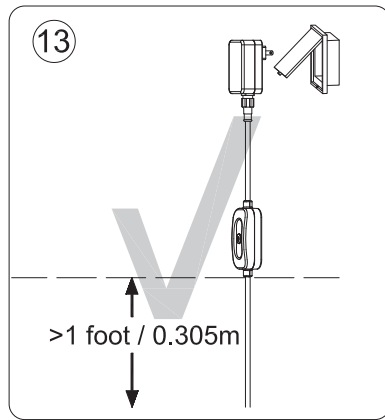
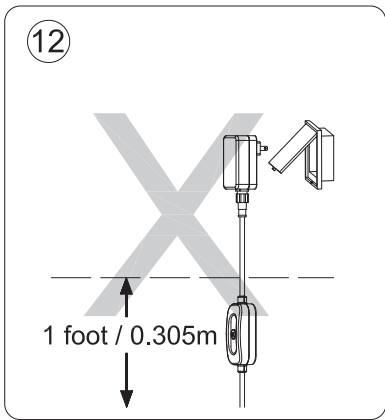
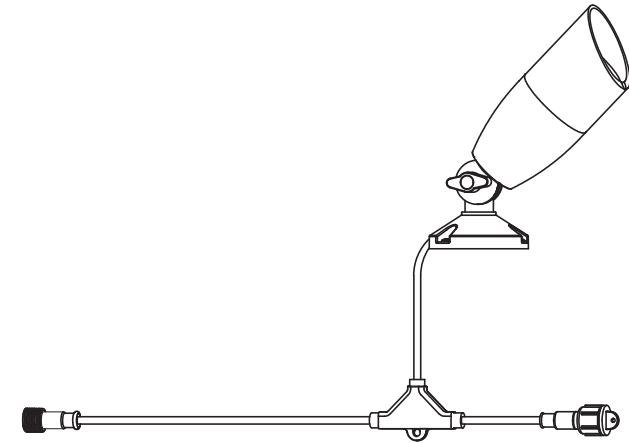
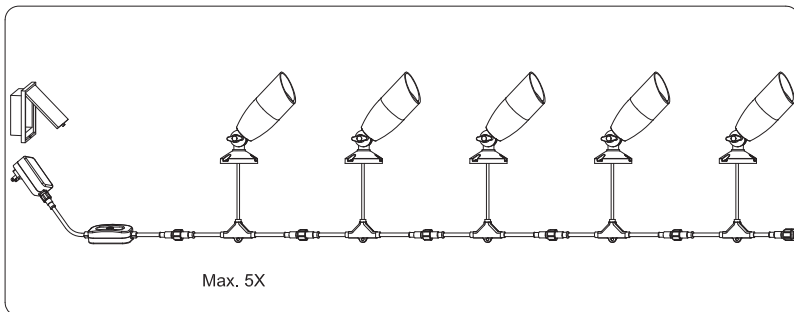
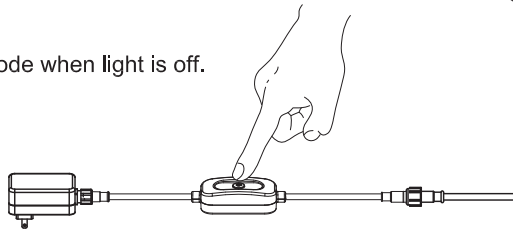




WIZ



Click to turn on / off
Long press to pairing mode when light is off.



WIZ 12V Ground Spot Extension Manual

929003258701

929003258706

wizconnected.com

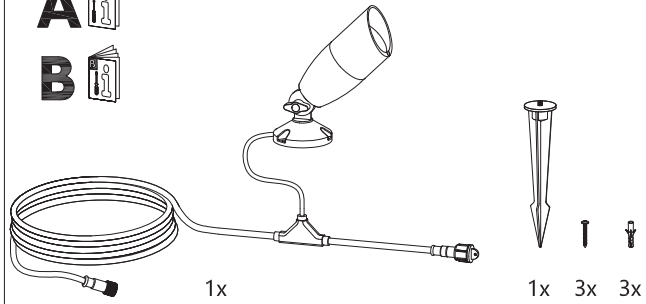
3241 659 96131

© 2022 Signify Holding

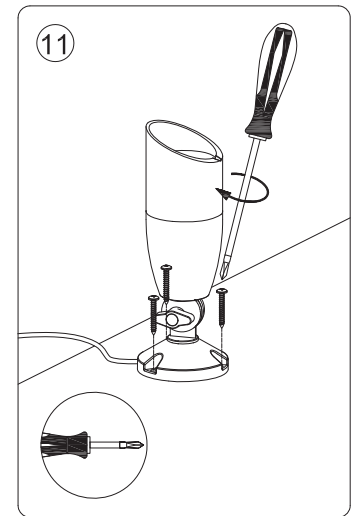
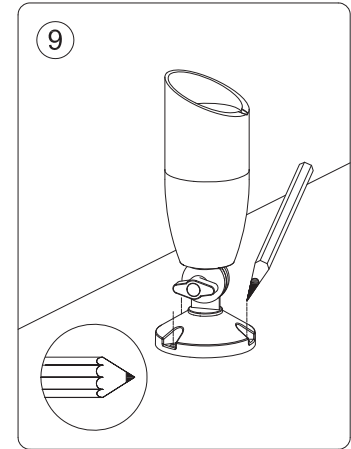
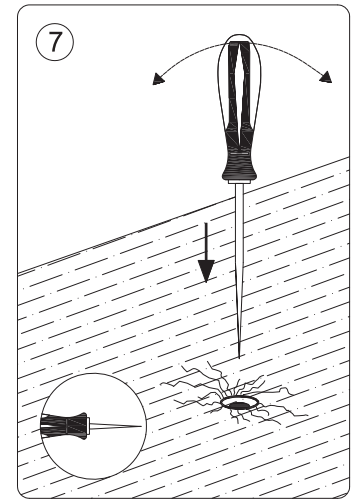
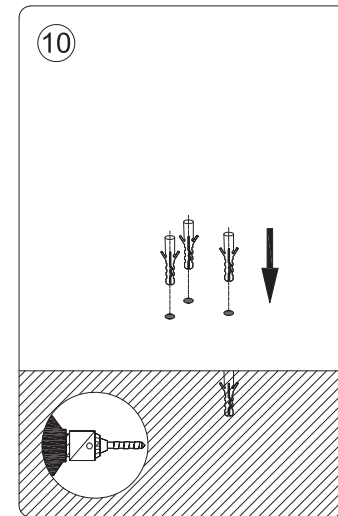
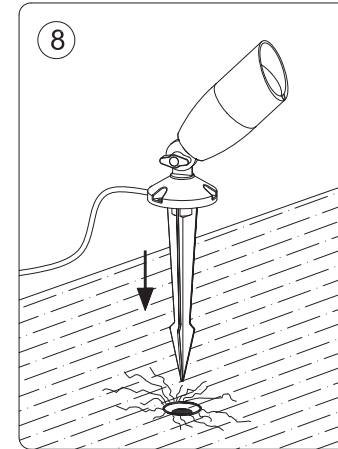
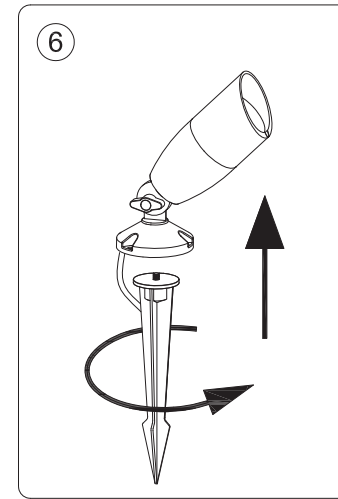
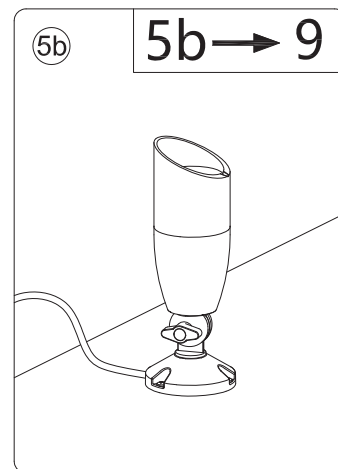
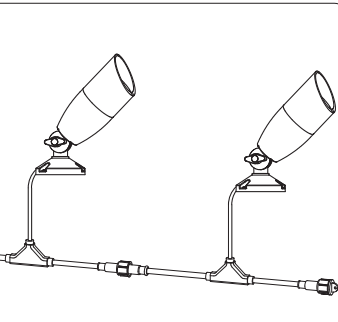
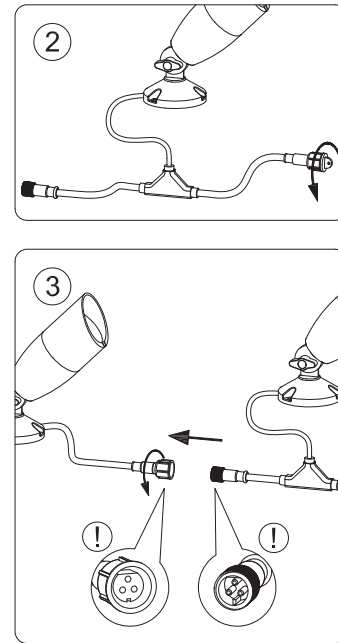
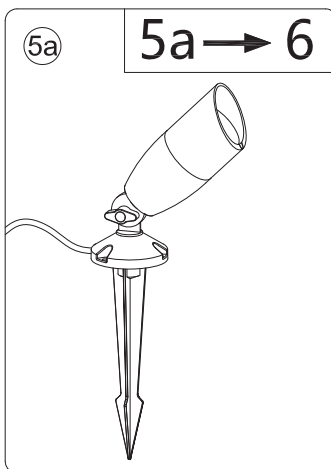
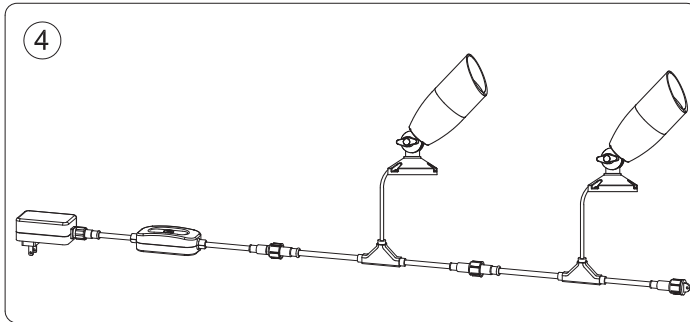
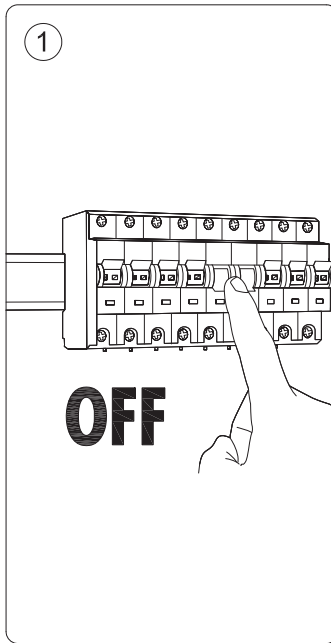
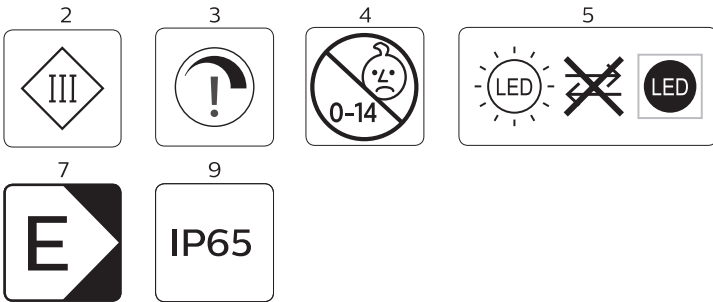
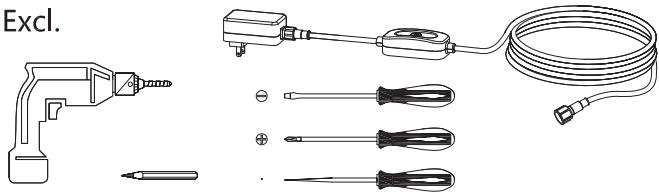
Signify

Incl.

A
B



Excl.



wiZ



wizconnected.com

© 2022 Signify Holding

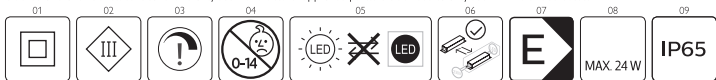
 signify

3241 659 96181
Last update: 08/2022

EN - SAFETY INSTRUCTIONS

Thank you for purchasing this WIZ product, we highly appreciate your choice for the WIZ brand and wish you lots of pleasure using your product. This Manual B contains definitions of all potentially applicable parameters & specifications with icons, as per International norms and safety standards. However not all of them may be applicable for the product you purchased - please refer to the icons in the Manual A, for the ones which are particularly applicable for this product.

The manufacturer advises the correct use of lighting fittings! Therefore always follow these instructions to ensure correct and safe installation and functioning of the fitting, and keep them for future reference. Always consult a professional in advance, for choosing the right fastener for a secure mounting of the product. Take into account the weight of the product and the material of the mounting surface. If in doubt, consult a qualified or licensed electrician or contact your retail outlet. Ensure the product is always installed according to relevant regulations. Certain regulations indicate that electrical products must be installed only by a licensed electrician. Always switch off the power prior to installation, maintenance or repair activities. Observe the correct colour of the wiring before installation: white(N), black(L) and if protection class I, yellow/green (earth). Mount wall lights out of children's reach. If the product is mounted on a metallic surface, this surface must be bonded to the protective earth conductor or to the equipotential bonding conductor of the installation. Always tighten the terminal screws firmly, especially attachments for low voltage wiring (12V) (if applicable). It is highly recommended to regularly check and re-tighten the terminal screws over time. Keep packaging materials out of children's reach. (e.g. plastic bags,...). Maintain interior lighting with a dry cloth duster, do not use abrasives or solvents. Avoid liquids on all electrical parts. Immediately replace a cracked or broken translucent cover and only use manufacturer approved parts. It is advised to only use "WIZ"-branded bulbs.



ATTENTION: Below you will find all the explanations with numeric reference to the icons respectively in front of these safety instructions:
01)9290032583) Protection class II: the product or component is provided with double or reinforced insulation. 02)9290032587) Protection class III: the product or component is only suitable for safety extra low voltage supply (<50V_{a.c.}; <120V_{d.c.}). 03) The product is dimmable with the supplied dimmer ONLY. Do not connect to an additional dimmer. 04) This product is not suitable for children under 14 years.
05) Non-replaceable light source: The light source of this luminaire is not replaceable; when the light source reaches its end of life the whole luminaire shall be replaced. 06) Replaceable control gear by an end-user. 07) This product contains a light source of energy efficiency class E.
08) MAX. 24W: only use bulbs suitable for this product and keep within the maximum specified wattage. 09) IPX1: The product is protected against dripping water. IPX3: The product may be exposed to raindrops (falling drops under a maximum angle of 60° to the vertical axis). IPX4: The product is splash-proof: it may be exposed to splashing water coming from any direction (360°). IPX5: The product is protected against water jets. IPX7: The product can be installed into the ground. IPX8: The product is protected against immersion up to the indicated depth. IPX9: The product is dust protected. IP6X: The product is dust tight.

Wi-Fi®, the Wi-Fi CERTIFIED logo are registered trademarks of Wi-Fi Alliance.
Wi-Fi CERTIFIED™, WPA2™, WPA3™ are trademarks of Wi-Fi Alliance.
The Bluetooth® word and logos are registered trademarks owned by Bluetooth SIG, INC.

IMPORTANT SAFETY INSTRUCTIONS

- Product appearance may vary from image shown.
- UL Listed Landscape Lighting System. This luminaire and power supply unit is intended for installation in accordance with the National Electrical Code and local code specifications. Failure to adhere to these codes and instructions may result in serious injury and/or damage to the PSU and void the warranty. These instructions do not purport to cover all details or variations in equipment, nor to provide for every possible contingency related to installation, operation, maintenance, or mounting situation. Should specific problems occur that are not addressed by these instructions, contact your Sales Representative or distributor for assistance. SAVE THESE INSTRUCTIONS for future reference.
- Warning: do not use an extension cord.
- The plug on the power supply unit must be connected to a GFCI protected hooded flush type cover plate receptacle marked "Wet Location" while in use.
- Protect the wire by routing it in close proximity to the light fitting, or next to a building structure such as a house or a deck.
- The landscape wire and connector can also be hidden under stone or buried under grass at a maximum depth of 6 inches (15.2 cm).
- Signify recommends a minimum depth of 4 inches when burying in the lawn to prevent damage from aerators or other lawn plugging equipment.
- Signify recommends not to bury the T-shaped connectors.
- Do not submerge luminaire or PSU in water.
- WARNING:** Risk of Electric Shock. Do not install power supply unit or luminaires within 10 feet (3.05 m) of a pool, spa, or fountain.
Use only with WIZ 12V **SELV** LED Power Supply!

This device contains license-exempt transmitter(s)/receiver(s) that comply withISED Canada's license-exempt RSS(s). This device complies with part 15 of the FCC Rules. Operation is subject to the following two conditions: (1) This device may not cause harmful interference, and (2) this device must accept any interference received, including interference that may cause undesired operation. NOTE: This equipment has been tested and found to comply with the limits for a Class B digital device, pursuant to Part 15 of the FCC Rules. These limits are designed to provide reasonable protection against harmful interference in a residential installation. This equipment generates, uses and can radiate radio frequency energy and, if not installed and used in accordance with the instructions, may cause harmful interference to radio communications. However, there is no guarantee that interference will not occur in a particular installation. If this equipment does cause harmful interference to radio or television reception, which can be determined by turning the equipment off and on, the user is encouraged to try to correct the interference by one or more of the following measures:

- Reorient or relocate the receiving antenna.
- Increase the separation between the equipment and receiver.
- Connect the equipment into an outlet on a circuit different from that to which the receiver is connected.
- Consult the dealer or an experienced radio/TV technician for help.

Changes or modifications not expressly approved by the party responsible for compliance could void the user's authority to operate the equipment. This device complies with FCC / ISED RSS RF exposure limits set forth for an uncontrolled environment. This device should be installed and operated with minimum distance 20cm (8 inches) between the device and user body.

FR - INSTRUCTIONS DE SÉCURITÉ

Merci d'avoir acheté ce produit WIZ. Nous apprécions grandement votre confiance en la marque WIZ et vous souhaitons beaucoup de plaisir lors de l'utilisation de votre produit. Ce manuel B contient les définitions de tous les paramètres et de toutes les caractéristiques techniques potentiellement applicables sous forme d'icônes, conformément aux normes internationales et aux normes de sécurité. Cependant, ces paramètres et caractéristiques ne s'appliquent peut-être pas tous au produit que vous avez acheté : veuillez consulter les icônes sur le manuel A pour savoir lesquels correspondent à ce produit.

Le fabricant recommande une utilisation correcte des luminaires ! Par conséquent, suivez toujours ces consignes pour garantir une installation et un fonctionnement corrects et sûrs du luminaire, et conservez-les pour pouvoir les consulter ultérieurement. Consultez toujours un professionnel pour choisir l'attache adéquate pour une fixation sécurisée du produit. Prenez en compte le poids du produit et les matériaux de la surface de fixation. En cas de doute, consultez un électricien qualifié ou sous licence ou contactez votre revendeur. Assurez-vous que le produit est toujours installé conformément aux réglementations applicables. Certaines réglementations stipulent que les produits électriques doivent être installés par un électricien qualifié.

Mettez toujours l'appareil hors tension avant toute opération d'installation, d'entretien ou de réparation. Soyez attentif à la couleur des câbles avant l'installation : Blanc(N), le noir(L) et jaune/vert (masse) si l'appareil appartient à la classe I. Installez les appliques murales hors de portée des enfants. Si vous fixez le produit sur une surface métallique, celle-ci doit être reliée au conducteur de terre ou au conducteur d'équipotentialité de l'installation pour des raisons de sécurité. Veillez à toujours bien serrer les vis de borne, en particulier pour les accessoires des installations à basse tension (12 V) (le cas échéant) ! Il est fortement recommandé de contrôler et de resserrer régulièrement les vis de borne au fil du temps. Conservez les matériaux d'emballage hors de portée des enfants, (sacs en plastique, etc.) Entretenez l'éclairage intérieur avec un chiffon en tissu sec, n'utilisez pas d'abrasifs ni de solvants. Évitez tout contact des pièces électriques avec des liquides. Un cache translucent fissuré ou cassé doit immédiatement être remplacé. Utilisez exclusivement des pièces de rechange approuvées par le fabricant. Il est recommandé d'utiliser uniquement des ampoules de marque « WIZ ».



ATTENTION : vous trouverez ci-dessous toutes les explications avec le numéro de référence de chaque icône en face de ces instructions de sécurité: 01(9290032583) Protection de classe II: le produit ou composant est fourni avec une isolation double ou renforcée. 02(9290032587) Protection de classe III: le produit ou composant n'est utilisable qu'avec une alimentation à très basse tension de sécurité (< 50 V en courant alternatif ; < 120 V en courant continu). 03) L'intensité lumineuse du produit est variable avec le variateur fourni UNIQUEMENT. Ne connectez pas de variateur supplémentaire. 04) Ce produit n'est pas adapté aux enfants de moins de 14 ans. 05) Source lumineuse non remplaçable: La source lumineuse de ce luminaire n'est pas remplaçable. Lorsque la source lumineuse arrive en fin de vie, tout le luminaire doit être remplacé. 06) Appareillage remplaçable par un utilisateur final. 07) Ce produit contient une source lumineuse de classe d'efficacité énergétique E. 08) MAX 24 W : utilisez uniquement les ampoules adaptées à ce produit et assurez-vous qu'elles ne dépassent pas la puissance maximale indiquée. 09) IPX1 : le produit est protégé contre les ruissellements d'eau. IPX3 : le produit peut être exposé à la pluie (tombant à un angle inférieur à 60° de la verticale). IPX4 : l'appareil est résistant aux projections ; il peut être exposé aux projections d'eau provenant de toutes les directions (360°). IPX5 : le produit est protégé contre les jets d'eau. IPX7 : le produit peut être installé dans le sol. IPX8 : le produit est protégé contre l'immersion jusqu'à la profondeur indiquée. • IP5X : le produit est protégé contre les poussières. IP6X : le produit est étanche aux poussières.

Wi-Fi® et le logo Wi-Fi CERTIFIED sont des marques déposées de Wi-Fi Alliance.

Wi-Fi CERTIFIED™, WPA2™, WPA3™ sont des marques déposées de Wi-Fi Alliance.

La marque et les logos Bluetooth® sont des marques déposées détenues par Bluetooth SIG, INC.

MESURES DE SÉCURITÉ À RESPECTER

• L'appareil du produit peut différer de l'image montrée.

• Système d'éclairage paysager homologué UL. Ce luminaire et bloc d'alimentation est conçu pour être installé conformément au Code national de l'électricité et aux spécifications des codes locaux. Le non-respect de ces codes et instructions peut entraîner des blessures graves et/ou endommager le bloc d'alimentation et annuler la garantie. Ces instructions ne prétendent pas couvrir tous les détails ou les variations de l'équipement, ni fournir une éventuelle liée à l'installation, l'opération, la maintenance ou la situation de montage. Si des problèmes spécifiques se produisent, veuillez contacter votre représentant commercial ou votre distributeur pour obtenir de l'aide. CONSERVER CES INSTRUCTIONS pour référence future.

• Attention: ne pas utiliser une rallonge.

• La fiche du bloc d'alimentation doit être connectée à un réceptacle de plaque de recouvrement à couvercle à capuchon protégé par GFCI marqué "Emplacement humide" pendant l'utilisation.

• Protégez le fil en l'attachant à proximité du luminaire ou à proximité d'une structure de bâtiment comme une maison ou un pont.

• Le fil et le connecteur peuvent également être enterrés sous l'herbe à une profondeur maximale de 6 pouces (15,2 cm).

• Signify recommande une profondeur minimale de 4 pouces lors de l'enfouissement dans la pelouse pour éviter les dommages causés par les aérateurs ou d'autres équipements de branchage.

• Signify recommande de ne pas enterrer les connecteurs en forme de T.

• Ne pas submerger le luminaire ou le bloc d'alimentation dans l'eau

• **AVERTISSEMENT:** Risque de choc électrique. N'installez pas le bloc d'alimentation ou les luminaires à moins de 10 pieds (3,05 m) d'une piscine, un spa ou une fontaine.

À utiliser uniquement avec une source d'alimentation à DEL SELV WIZ 12V ===!

Cet appareil contient des émetteurs/récepteurs exempts de licence qui sont conformes aux RSS exempts de licence d'ISDE Canada. Cet appareil est conforme à la partie 15 des règles FCC. Son fonctionnement est soumis aux deux conditions suivantes : (1) Cet appareil ne doit pas causer d'interférences nuisibles et (2) cet appareil doit accepter toute interférence reçue, y compris les interférences susceptibles de provoquer un fonctionnement indésirable.

REMARQUE : cet équipement a été testé et déclaré conforme aux limites d'un appareil numérique de classe B, conformément à la partie 15 des règles FCC. Ces limites sont conçues pour fournir une protection raisonnable contre les interférences nuisibles dans une installation résidentielle. Cet équipement génère, utilise et peut émettre de l'énergie de radiofréquences et, s'il n'est pas installé et utilisé conformément aux instructions, il peut causer des interférences nuisibles avec les communications radio. Cependant, il n'y a aucune garantie que des interférences ne se produiront pas dans une installation particulière. Si cet équipement cause des interférences nuisibles à la réception radio ou télévision, ce qui peut être déterminé en éteignant et en rallumant l'équipement, l'utilisateur est encouragé à essayer de corriger l'interférence par une ou plusieurs des mesures suivantes :

-- Réorientez ou déplacez l'antenne de réception.

-- Augmentez la distance entre l'équipement et le récepteur.

-- Branchez l'équipement sur une prise d'un circuit différent de celui auquel le récepteur est connecté.

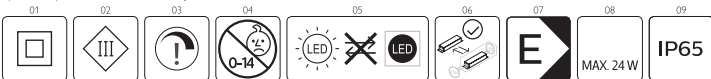
-- Consultez le revendeur ou un technicien radio/TV expérimenté pour obtenir de l'aide.

Les changements ou modifications non expressément approuvés par la partie responsable de la conformité pourraient annuler l'autorité de l'utilisateur à faire fonctionner l'équipement. Cet appareil est conforme aux limites d'exposition FCC / ISED RSS RF établies pour un environnement non contrôlé. Cet appareil doit être installé et utilisé avec une distance minimale de 20 cm (8 pouces) entre l'appareil et le corps de l'utilisateur.

ES - INSTRUCCIONES DE SEGURIDAD

Gracias por comprar este producto WiZ, valoramos que haya elegido la marca WiZ y le deseamos que disfrute usando su producto. Este manual B contiene definiciones de todos los posibles parámetros y especificaciones aplicables con iconos, de conformidad con las normas internacionales y de seguridad. Sin embargo, es posible que algunos no sean aplicables al producto que ha adquirido; consulte los iconos del manual A adicional para ver los que son aplicables a este producto.

El fabricante aconseja un uso correcto de los accesorios de iluminación. Por tanto, siga siempre estas instrucciones para garantizar una instalación y un funcionamiento correctos y seguros del accesorio. Conserve las instrucciones para su consulta futura. Consulte siempre a un profesional para elegir el cierre adecuado para instalar el producto de forma segura. Tenga en cuenta el peso del mismo y el material de la superficie de montaje. En caso de duda, consulte a un electricista cualificado o autorizado o póngase en contacto con su distribuidor. Asegúrese de que el producto está siempre instalado de acuerdo con las normativas pertinentes. Ciertas normativas indican que solo los electricistas autorizados deben instalar los productos eléctricos. Apague siempre el interruptor de alimentación antes de realizar tareas de instalación, mantenimiento o reparación. Observe el color de los cables antes de la instalación: Blanco(N), negro(L) y, si se usa protección de clase I, amarillo/verde (tierra). Instale los apliques fuera del alcance de los niños. Si instala el producto sobre una superficie metálica, esta superficie se debe adherir al conductor de tierra protector o al conductor de tierra equipotencial de la instalación. Apriete siempre los tornillos del terminal con firmeza, especialmente las conexiones de los cables de bajo voltaje (12 V) (si procede). Es muy recomendable comprobar y volver a apretar los tornillos con regularidad. Mantenga los materiales de embalaje fuera del alcance de los niños (p. ej., las bolsas de plástico). Limpie el elemento de iluminación interior con un paño seco, no utilice productos abrasivos ni disolventes y evite el contacto con líquidos en todas partes eléctricas. Reemplace de inmediato la tapa transparente si se agrieta o se rompe, y utilice únicamente piezas aprobadas por el fabricante. Se aconseja utilizar exclusivamente bombillas de la marca "WiZ".



ATENCIÓN: A continuación, encontrará todas las explicaciones de los iconos que aparecen al principio de estas instrucciones de seguridad con una referencia numérica: 01(9290032583) Protección de clase II: el producto o componente está provisto de aislamiento doble o reforzado. 02(9290032587) Protección de clase III: el producto o componente solo es apto para fuentes de alimentación de seguridad de voltaje extra bajo (< 50 V de CA; < 120 V de CC). 03) El producto SOLO se puede regular con el regulador incluido. No se debe conectar un regulador adicional. 04) Este producto no es apto para niños menores de 14 años. 05) Fuente de luz no sustitible: La fuente de luz de este sistema de iluminación no se puede sustituir. Cuando la fuente de luz llegue al final de su vida útil, deberá sustituirse el sistema completo. 06) Equipo de control sustitutable por el usuario final. 07) Este producto contiene una fuente luminosa con la clase de eficiencia energética E. 08) MAX. 24 W: utilice únicamente bombillas adecuadas para este producto y respete el vataje máximo especificado. 09) IPX1: el producto está protegido contra el goteo de agua. IPX3: el producto puede exponerse a la lluvia (a un ángulo máximo de 60° con respecto al eje vertical). IPX4: el producto es resistente a salpicaduras y puede exponerse a salpicaduras de agua desde cualquier dirección (360°). IPX5: el producto está protegido contra chorros de agua. IPX7: el producto se puede instalar en el suelo. IPX8: el producto se puede sumergir hasta la profundidad especificada. - IPX5: el producto es resistente al polvo. IPX6: el producto no permite la filtración de polvo.

Wi-Fi® y el logotipo de Wi-Fi CERTIFIED son marcas registradas de Wi-Fi Alliance.

Wi-Fi CERTIFIED™, WPA2™, WPA3™ son marcas comerciales de Wi-Fi Alliance.

La marca denominativa y los logotipos de Bluetooth® son marcas comerciales registradas propiedad de Bluetooth SIG, INC.

INSTRUCCIONES DE SEGURIDAD IMPORTANTES

• La apariencia del producto puede variar de la imagen mostrada.

• Sistema de iluminación de jardín listado por UL. La luminaria y la unidad de fuente de alimentación están diseñadas para su instalación de acuerdo con el Código Eléctrico Nacional y las especificaciones del código local. El incumplimiento de estos códigos e instrucciones puede provocar lesiones graves y/o daños a la fuente de alimentación y anular la garantía. Estas instrucciones no pretenden cubrir todos los detalles o variaciones en el equipo, ni prevenir todas las contingencias posibles relacionadas con la instalación, operación, mantenimiento o situación de montaje. Si se producen problemas específicos que no se abordan en estas instrucciones, comuníquese con su representante de ventas o distribuidor para obtener ayuda. GUARDE ESTAS INSTRUCCIONES para referencia futura.

• Advertencia: no use un cable de extensión.

• El enchufe de la unidad de fuente de alimentación debe estar conectado a un receptáculo de placa de cubierta tipo Flush con protección GFCI marcado como "ubicación húmeda" mientras está en uso.

• Proteja el cable conduciéndolo cerca de la luminaria, o junto a la estructura de un edificio, como una casa o tejado.

• El cable y el conector también pueden esconderse debajo de piedra o enterrarse bajo el césped a una profundidad máxima de 6 pulgadas (15,2 cm).

• Signify recomienda una profundidad mínima de 4 pulgadas cuando se entierre en el césped para evitar daños.

• Signify recomienda no enterrar los conectores en forma de T.

• No sumerja la luminaria o fuente de alimentación en agua.

• **ADVERTENCIA:** Riesgo de descarga eléctrica. No instale la fuente de alimentación ni las luminarias a menos de 10 pies (3,05 m) de una piscina, spa o fuente.

Usar solo con una fuente de alimentación WiZ 12V  SELV LED!

Este dispositivo contiene transmisores y receptores exentos de licencia que cumplen con los RSS exentos de licencia de ISED Canadá. Este dispositivo cumple con la parte 15 del reglamento de la FCC. El funcionamiento está sujeto a las dos condiciones siguientes: (1) Este dispositivo no puede causar interferencias dañinas y (2) debe aceptar cualquier interferencia que reciba, incluidas las interferencias que puedan causar un funcionamiento no deseado. NOTA: Este equipo ha sido probado y cumple con los límites para un dispositivo digital de Clase B, de conformidad con la parte 15 del reglamento de la FCC. Estos límites están diseñados para proporcionar una protección razonable contra interferencias dañinas en una instalación residencial. Este equipo genera y usa energía de radiofrecuencia, y puede irradiarla. Si no se instala y usa de acuerdo con las instrucciones, puede causar interferencias dañinas en las comunicaciones por radio. Sin embargo, no hay garantía de que no se produzcan interferencias en una instalación en particular. Si este equipo causa interferencias perjudiciales en la recepción de radio o televisión, que puede comprobarse apagando y encendiendo el equipo, se recomienda al usuario que intente corregir la interferencia mediante una o más de las medidas siguientes:

— Reorientar o reubicar la antena receptora.

— Aumentar la separación entre el equipo y el receptor.

— Conecte el equipo a una toma de corriente de un circuito diferente al que está conectado el receptor.

— Consulte al distribuidor o a un técnico experimentado en radio o TV para obtener ayuda.

Los cambios o modificaciones no aprobados expresamente por la parte responsable del cumplimiento podrían anular la autorización al usuario para poner el equipo en funcionamiento.

Este dispositivo cumple con los límites de exposición a radiofrecuencia de los RSS FCC/ISED establecidos para un entorno no controlado. Este dispositivo debe instalarse y utilizarse con una distancia mínima de 20 cm (8 pulgadas) entre el dispositivo y el cuerpo del usuario.

La operación de este equipo está sujeta a las siguientes dos condiciones: (1) es posible que este equipo o dispositivo no cause interferencia perjudicial y (2) este equipo o dispositivo debe aceptar cualquier interferencia, incluyendo la que pueda causar su operación no deseada.