



Ledinaire Clear Accent

RS071B 5S/827_30_40 40D PSR PI6 IP65 BK

Ledinaire Clear Accent, Adjustable, All-in, 6 W, 550 lm, 2700 K, 3000 K, 4000 K, Regulación de corte de fase, Ángulo del haz de 40°, Negro, IP20/65

Adjustable, Metal-Plástico, Negro, Fuente de alimentación (On/Off), All-in, Multi Color Temperature, 550 lm, 6 W, 91 lm/W, 2700 K, 3000 K, 4000 K, (IEC3000K, 0.44, 0.403) 5SDCM, Ángulo del haz de 40°, Transparente, Policarbonato, IP20/65 | Protección contra dedos; Hermética al polvo, protegida contra chorros de agua, IK03 | 0.35 J reforzada, Seguridad clase II, Conector push-in de 3 polos

Datos del producto

Información general		Operativos y eléctricos	
Fuente de luz sustituible	No	Tensión de entrada	220 a 240 V
Número de unidades de equipo	1 unidad	Line Frequency	50 or 60 Hz
Driver incluido	Sí	Frecuencia de entrada	50 o 60 Hz
Lighting Technology	LED	Corriente de arranque	1,4 A
Escalera de valor	Esencial	Tiempo de irrupción	0,2 ms
Periodo de garantía	5 años	Consumo de energía	6 W
Datos técnicos de la luz		Factor de potencia (fracción)	0.9
Flujo luminoso	550 lm		
Temperatura de color correlacionada (nom.)	2700 3000 4000 K		
Eficacia lumínica (nominal) (nom.)	91 lm/W		
Índice de reproducción cromática (IRC)	80		
Color de la fuente de luz	2700/3000/4000K		
Tipo de óptica	Ángulo del haz de 40°		
Apertura de haz de luz de la luminaria	40°		
Índice de deslumbramiento unificado CEN	21		
Photobiological safety according to EN 62471	RG1		
Tipo All-in	All-in, Multi Color Temperature		

Ledinaire Clear Accent

Conexión	Conector push-in de 3 polos
Cable	Cable de 0,75 m sin clavija
Número de productos en MCB de 16 A tipo B	240
Adecuado para conmutación aleatoria	No
Clase de protección IEC	Seguridad clase II
Distorsión armónica total	20 %

Controles y regulación

Regulable	Sí
Driver/unidad de potencia/transformador	Fuente de alimentación (On/Off)
Interfaz de control	Regulación de corte de fase
Flujo luminoso constante	No

Mecánicos y de carcasa

Material de la carcasa	Metal-Plástico
Material del reflector	-
Material del cierre óptico/lente	Polycarbonato
Fixation material	Acero
Color de la carcasa	Negro
Acabado de cierre óptico/lente	Transparente
Altura global	43 mm
Diámetro global	89 mm
Código de protección de entrada	IP20/65 [Protección contra dedos; Hermética al polvo, protegida contra chorros de agua]
Índice de protección frente a choque mecánico	IK03 [0.35 J reforzada]
Montaje	Empotrada
Peso neto (pieza)	0,215 kg

Aprobación y aplicación

Test del hilo incandescente	Temperatura 650 °C, duración 30 s
Marca de inflamabilidad	Para su montaje en superficies normalmente inflamables

Marca CE	Sí
Conforme con EU RoHS	Sí
Valor de parpadeo (PstLM)	0,1
Valor de efecto estroboscópico (SVM)	0,4
Rango de temperatura ambiente	-20 °C a +40 °C

Rendimiento inicial (conforme con IEC)

Tolerancia de flujo luminoso	-0%,+20%
Cromaticidad inicial	(IEC3000K, 0.44, 0.403) 5SDCM
Tolerancia de consumo de energía	-10%,+5%

Rendimiento en el tiempo (conforme con IEC)

Índice de fallos del driver 5.000 h	1,2 %
Mantenimiento lumínico (EN-IEC 62722-2-1)	L65

con una vida útil mediana* de 50.000 h

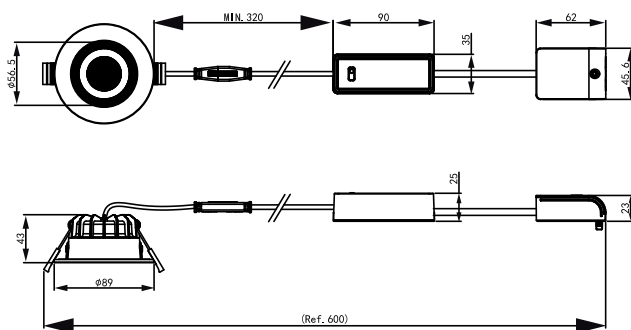
Datos de sostenibilidad

Categoría de reparación	Clase de reparación D, este producto no está diseñado para ser reparado.
-------------------------	--

Datos de producto

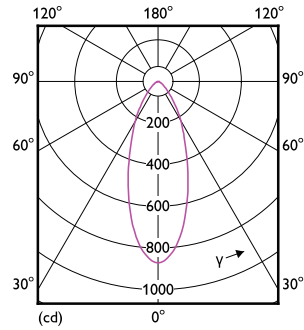
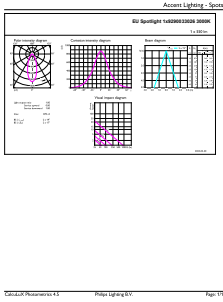
Nombre de producto del pedido	RS071B 5S/827_30_40 40D PSR P16 IP65 BK
Nombre completo del producto	RS071B 5S/827_30_40 40D PSR P16 IP65 BK
Full EOC	872016920884100
Código de pedido	20884100
Código 12NC	929003322602
Cantidad por paquete	1
EAN/UPC - Producto/Caja	8720169208841
Numerador SAP - Paquetes por caja exterior	12
Embalaje con código EAN/UPC	8720169208858

Plano de dimensiones



Ledinaire Clear Accent

Datos fotométricos



Accent Lighting Spots - RS071B 5S/827_30_40 40D PSR P16 IP65 BK

Light Distribution Diagram - RS071B 5S/827_30_40 40D PSR P16 IP65 BK

