



# Foco MASTER LED ExpertColor AR111



## MAS LEDExpertColor 20-100W 927 AR111 24D

MASTER, LEDspot, AR111, 100 W, G53, 2700 K, 1270 lm, CRI 95, 40000 hora(s)

MASTER, LEDspot, AR111, 100 W, G53, 2700 K, 1270 lm, CRI 95, 40000 hora(s), 63 lm/W, EEL G, PF 0.7, RG1, IP20, SVM 1.5, PstLM 1

### Datos del producto

Información general	
Base del casquillo	G53
Vida útil nominal	40.000 hora(s)
Ciclo de encendido/apagado	50.000
Lighting Technology	LEDspot
Referencia de medición de flujo	Narrow Cone
Periodo de garantía	5 años
Datos técnicos de la luz	
Código de color	927 [CCT of 2700K]
Ángulo de haz (nom.)	24°
Flujo luminoso	1.270 lm
Intensidad luminosa (nom.)	4.000 cd
Designación de color	Blanco cálido (WW)
Temperatura de color correlacionada (nom.)	2700 K
Eficacia lumínica (nominal) (nom.)	63 lm/W
Consistencia del color	<4
Índice de reproducción cromática (IRC)	95
LLMF al fin de vida útil nominal (nom.)	70 %

Flujo lumínico en cono de 90° (nominal)	1.270 lm
Photobiological safety according to EN 62471	RG1
Operativos y eléctricos	
Line Frequency	50 to 60 Hz
Frecuencia de entrada	50 a 60 Hz
Consumo de energía	20 W
Corriente de lámpara (nom.)	2.000 mA
Equivalente de potencia	100 W
Hora de inicio (nom.)	0,5 s
Tiempo de encendido hasta alcanzar el 60 % de luz	0.5 s
Factor de potencia (fracción)	0.7
Voltaje (nom.)	12 V
Temperatura	
Temperatura máxima (nom.)	77 °C

# Foco MASTER LED ExpertColor AR111

## Controles y regulación

Regulable	Solo con reguladores específicos
-----------	----------------------------------

## Mecánicos y de carcasa

Acabado de la bombilla	Transparente
Forma de la bombilla	AR111
Peso neto (pieza)	0,162 kg

## Aprobación y aplicación

Clase de eficiencia energética	G
Apto para la iluminación de acento	Sí
Consumo energético kWh/1000 h	20 kWh
Número de registro EPREL	1122531
Marca CE	Sí
Conforme con EU RoHS	Sí
EyeComfort	Sí
Valor de parpadeo (PstLM)	1
Valor de efecto estroboscópico (SVM)	1,5
Rango de temperatura ambiente	-20 °C a 45 °C

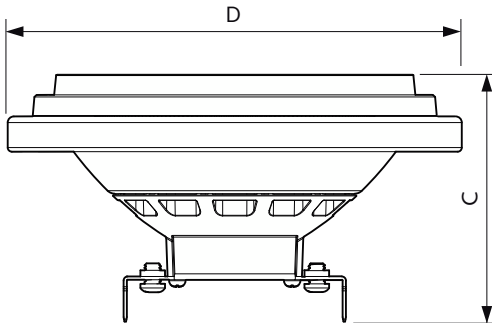
## Condiciones de aplicación

Tecnología inalámbrica	No aplicable
------------------------	--------------

## Datos de producto

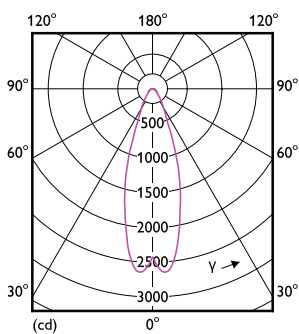
Nombre de producto del pedido	MAS LEExpertColor 20-100W 927 AR111 24D
Nombre completo del producto	MAS LEExpertColor 20-100W 927 AR111 24D
Full EOC	871951442965900
Código de pedido	42965900
Código 12NC	929003478602
Cantidad por paquete	1
EAN/UPC - Producto/Caja	8719514429659
Numerador SAP - Paquetes por caja exterior	6
Embalaje con código EAN/UPC	8719514429666

## Plano de dimensiones

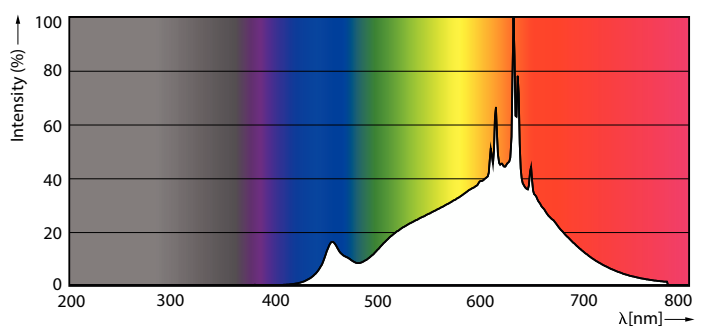


Product	D	C
MAS LEExpertColor 20-100W 927 AR111 24D	111 mm	62 mm

## Datos fotométricos



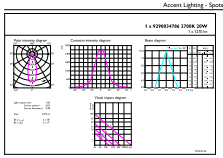
Light Distribution Diagram - MAS LEExpertColor 20-100W 927 AR111 24D



Spectral Power Distribution Colour - MAS LEExpertColor 20-100W 927 AR111 24D

# Foco MASTER LED ExpertColor AR111

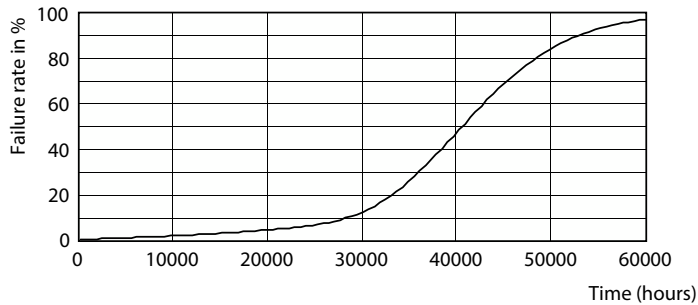
## Datos fotométricos



© 2023 Philips Lighting B.V. All rights reserved. Page 1/1

### Accent Lighting Spots - MAS LEDExpertColor 20-100W 927 AR111 24D

## Vida útil



### Life Expectancy Diagram

### Lumen Maintenance Diagram - MAS LEDExpertColor 20-100W 927 AR111 24D

