



# MASTER LED-spot ExpertColor AR111



## MAS LEDExpertColor 20-100W 927 AR111 24D

MASTER, LEDspot, AR111, 100 W, G53, 2700 K, 1270 lm, CRI 95, 40000 h

MASTER, LEDspot, AR111, 100 W, G53, 2700 K, 1270 lm, CRI 95, 40000 h, 63 lm/W, EEL G, PF 0.7, RG1, IP20, SVM 1.5, PstLM 1

### Produktdata

Allmän information	
Socket	G53
Nominell livslängd	40 000 h
Driftcykel	50 000
Lighting Technology	LEDspot
Mätpreferens för ljusflöde	Narrow Cone
Garantitid	5 år
Ljusteknik	
Färgkod	927 [CCT of 2700K]
Spridningsvinkel (nom)	24°
Ljusflöde	1 270 lm
Ljusstyrka (nom)	4 000 cd
Färgbeteckning	Varmvit (WW)
Korrelerad färgtemperatur (Nom)	2700 K
Ljusutbyte (märkvärde) (nom)	63 lm/W
Färgbeständighet	<4
Färgåtergivningsindex	95
LLMF vid slutet av nominell livslängd (nom)	70 %

Ljusflöde i 90° Cone (märkvärde)	1 270 lm
Photobiological safety according to EN 62471	RG1
Drift och elektricitet	
Line Frequency	50 to 60 Hz
Ingångsfrekvens	50-60 Hz
Strömförbrukning	20 W
Lampström (nom)	2 000 mA
Motsvarande effekt	100 W
Tändningstid (nom)	0,5 s
Uppvärmningstid till 60 % ljus	0,5 s
Effektfaktor (fraktion)	0,7
Spänning (nom)	12 V
Temperatur	
T-Case max. (nom)	77 °C

# MASTER LED-spot ExpertColor AR111

## Styrenheter och dimming

Dimbar	Endast med särskilda dimmers
--------	------------------------------

## Mekanik och armaturhus

Ljuskällans ytbehandling	Klar
Lampform	AR111
Nettovikt (styck)	0,162 kg

## Användning och godkännande

Energieffektivitetsklass	G
Lämplig för accentbelysning	Ja
Energiförbrukning kWh/1 000 tim	20 kWh
EPREL-registreringsnummer	1122531
CE-märkning	Ja
EU RoHS-kompatibel	Ja
EyeComfort	Ja
Flimmervärde (PstLM)	1
Stroboskopisk effekt	1,5
Omgivningstemperatur	-20 °C till +45 °C

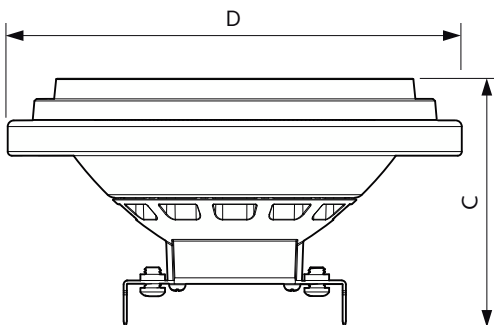
## Användningsförhållanden

Trådlös teknik	Ej tillämpligt
----------------	----------------

## Produktdata

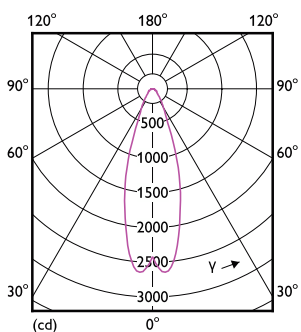
Beställningsproduktnamn	MAS LEExpertColor 20-100W 927 AR111 24D
Fullständigt produktnamn	MAS LEExpertColor 20-100W 927 AR111 24D
Full EOC	871951442965900
Beskrivning av lokal kod	8298277
Beställningsnummer	929003478602
Materialnummer (12NC)	929003478602
Lokal kod	8298277
Räknare – antal per förpackning	1
EAN/UPC - Produkt/fodral	8719514429659
Räknare - antal förpackningar per kartong	6
EAN/UPC - Hölje	8719514429666

## Måttskiss

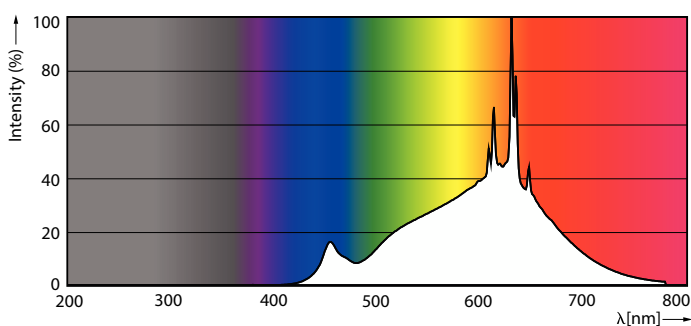


Product	D	C
MAS LEExpertColor 20-100W 927 AR111 24D	111 mm	62 mm

## Fotometriska data



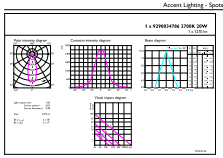
Light Distribution Diagram - MAS LEExpertColor 20-100W 927 AR111 24D



Spectral Power Distribution Colour - MAS LEExpertColor 20-100W 927 AR111 24D

# MASTER LED-spot ExpertColor AR111

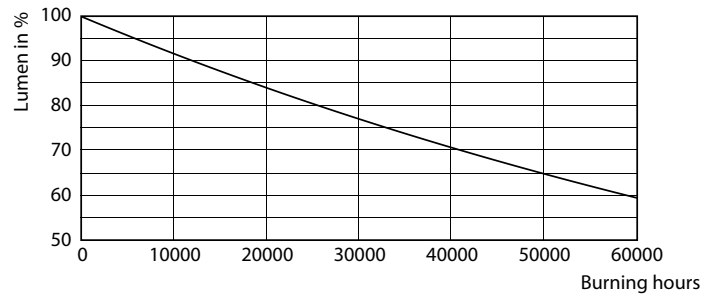
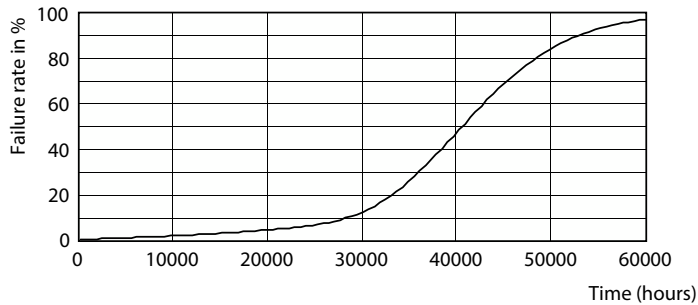
## Fotometriska data



© Philips Lighting B.V. 2023

### Accent Lighting Spots - MAS LEDExpertColor 20-100W 927 AR111 24D

## Livslängd



### Life Expectancy Diagram

### Lumen Maintenance Diagram - MAS LEDExpertColor 20-100W 927 AR111 24D

