



Foco MASTER LED ExpertColor AR111



MAS LEDExpertColor 20-100W 930 AR111 24D

MASTER, LEDspot, AR111, 100 W, G53, 3000 K, 1270 lm, CRI 95, 40000 hora(s)

MASTER, LEDspot, AR111, 100 W, G53, 3000 K, 1270 lm, CRI 95, 40000 hora(s), 63 lm/W, EEL G, PF 0.7, RG1, IP20, SVM 1.5, PstLM 1

Datos del producto

Información general	
Base del casquillo	G53
Vida útil nominal	40.000 hora(s)
Ciclo de encendido/apagado	50.000
Lighting Technology	LEDspot
Referencia de medición de flujo	Narrow Cone
Periodo de garantía	5 años
Datos técnicos de la luz	
Código de color	930 [CCT of 3000K]
Ángulo de haz (nom.)	24°
Flujo luminoso	1.270 lm
Intensidad luminosa (nom.)	4.200 cd
Designación de color	Blanco (WH)
Temperatura de color correlacionada (nom.)	3000 K
Eficacia lumínica (nominal) (nom.)	63 lm/W
Consistencia del color	<4
Índice de reproducción cromática (IRC)	95
LLMF al fin de vida útil nominal (nom.)	70 %

Flujo lumínico en cono de 90° (nominal)	1.270 lm
Photobiological safety according to EN 62471	RG1
Operativos y eléctricos	
Line Frequency	50 to 60 Hz
Frecuencia de entrada	50 a 60 Hz
Consumo de energía	20 W
Corriente de lámpara (nom.)	2.000 mA
Equivalente de potencia	100 W
Hora de inicio (nom.)	0,5 s
Tiempo de encendido hasta alcanzar el 60 % de luz	0.5 s
Factor de potencia (fracción)	0.7
Voltaje (nom.)	12 V
Temperatura	
Temperatura máxima (nom.)	77 °C

Foco MASTER LED ExpertColor AR111

Controles y regulación

Regulable	Solo con reguladores específicos
-----------	----------------------------------

Mecánicos y de carcasa

Acabado de la bombilla	Transparente
Forma de la bombilla	AR111
Peso neto (pieza)	0,162 kg

Aprobación y aplicación

Clase de eficiencia energética	G
Apto para la iluminación de acento	Sí
Consumo energético kWh/1000 h	20 kWh
Número de registro EPREL	1122533
Marca CE	Sí
Conforme con EU RoHS	Sí
EyeComfort	Sí
Valor de parpadeo (PstLM)	1
Valor de efecto estroboscópico (SVM)	1,5
Rango de temperatura ambiente	-20 °C a 45 °C

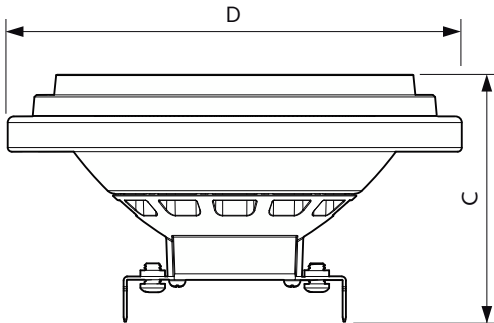
Condiciones de aplicación

Tecnología inalámbrica	No aplicable
------------------------	--------------

Datos de producto

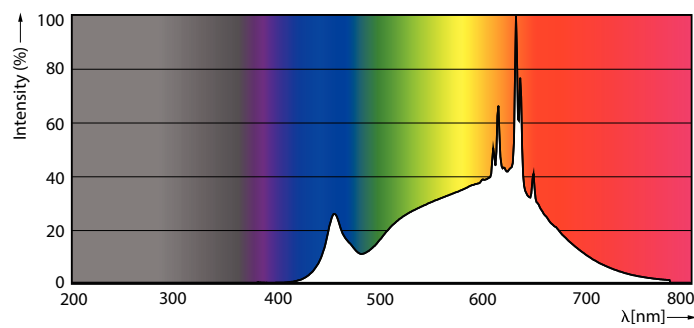
Nombre de producto del pedido	MAS LEExpertColor 20-100W 930 AR111 24D
Nombre completo del producto	MAS LEExpertColor 20-100W 930 AR111 24D
Full EOC	871951442969700
Código de pedido	42969700
Código 12NC	929003478702
Cantidad por paquete	1
EAN/UPC - Producto/Caja	8719514429697
Numerador SAP - Paquetes por caja exterior	6
Embalaje con código EAN/UPC	8719514429703

Plano de dimensiones

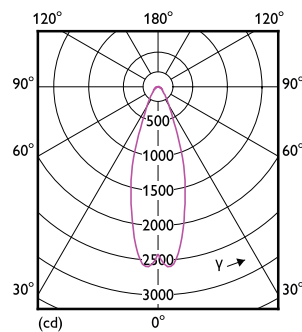


Product	D	C
MAS LEExpertColor 20-100W 930 AR111 24D	111 mm	62 mm

Datos fotométricos



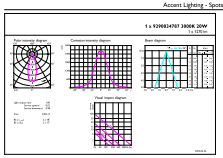
Spectral Power Distribution Colour - MAS LEExpertColor 20-100W 930 AR111 24D



Light Distribution Diagram - MAS LEExpertColor 20-100W 930 AR111 24D

Foco MASTER LED ExpertColor AR111

Datos fotométricos



Accent Lighting Spots - MAS LEDExpertColor 20-100W 930 AR111 24D

Vida útil



Life Expectancy Diagram



Lumen Maintenance Diagram - MAS LEDExpertColor 20-100W 930 AR111 24D

