



Foco MASTER LED ExpertColor AR111



MAS LEDExpertColor 20-100W 927 AR111 45D

MASTER, LEDspot, AR111, 100 W, G53, 2700 K, 1270 lm, CRI 95, 40000 hora(s)

MASTER, LEDspot, AR111, 100 W, G53, 2700 K, 1270 lm, CRI 95, 40000 hora(s), 63 lm/W, EEL G, PF 0.7, RG1, IP20, SVM 1.5, PstLM 1

Datos del producto

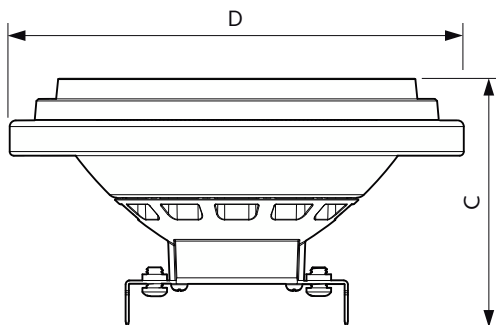
Información general		Flujo lumínico en cono de 90° (nominal)	
Base del casquillo	G53		1.270 lm
Vida útil nominal	40.000 hora(s)	Photobiological safety according to EN 62471	RG1
Ciclo de encendido/apagado	50.000	Operativos y eléctricos	
Lighting Technology	LEDspot	Line Frequency	50 to 60 Hz
Referencia de medición de flujo	Narrow Cone	Frecuencia de entrada	50 a 60 Hz
Periodo de garantía	5 años	Consumo de energía	20 W
Datos técnicos de la luz		Corriente de lámpara (nom.)	2.000 mA
Código de color	927 [CCT of 2700K]	Equivalente de potencia	100 W
Ángulo de haz (nom.)	45°	Hora de inicio (nom.)	0,5 s
Flujo luminoso	1.270 lm	Tiempo de encendido hasta alcanzar el 60 % de luz	0.5 s
Intensidad luminosa (nom.)	2.100 cd	Factor de potencia (fracción)	0.7
Designación de color	Blanco cálido (WW)	Voltaje (nom.)	12 V
Temperatura de color correlacionada (nom.)	2700 K	Temperatura	
Eficacia lumínica (nominal) (nom.)	63 lm/W	Temperatura máxima (nom.)	77 °C
Consistencia del color	<4		
Índice de reproducción cromática (IRC)	95		
LLMF al fin de vida útil nominal (nom.)	70 %		

Foco MASTER LED ExpertColor AR111

Controles y regulación	
Regulable	Solo con reguladores específicos
Mecánicos y de carcasa	
Acabado de la bombilla	Transparente
Forma de la bombilla	AR111
Peso neto (pieza)	0,162 kg
Aprobación y aplicación	
Clase de eficiencia energética	G
Apto para la iluminación de acento	Sí
Consumo energético kWh/1000 h	20 kWh
Número de registro EPREL	1122530
Marca CE	Sí
Conforme con EU RoHS	Sí
EyeComfort	Sí
Valor de parpadeo (PstLM)	1
Valor de efecto estroboscópico (SVM)	1,5
Rango de temperatura ambiente	-20 °C a 45 °C

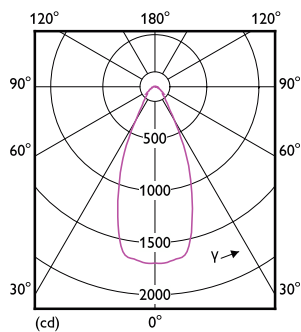
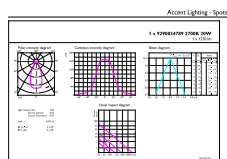
Condiciones de aplicación	
Tecnología inalámbrica	No aplicable
Datos de producto	
Nombre de producto del pedido	MAS LEExpertColor 20-100W 927 AR111 45D
Nombre completo del producto	MAS LEExpertColor 20-100W 927 AR111 45D
Full EOC	871951442967300
Código de pedido	42967300
Código 12NC	929003478902
Cantidad por paquete	1
EAN/UPC - Producto/Caja	8719514429673
Numerador SAP - Paquetes por caja exterior	6
Embalaje con código EAN/UPC	8719514429680

Plano de dimensiones



Product	D	C
MAS LEExpertColor 20-100W 927 AR111 45D	111 mm	62 mm

Datos fotométricos

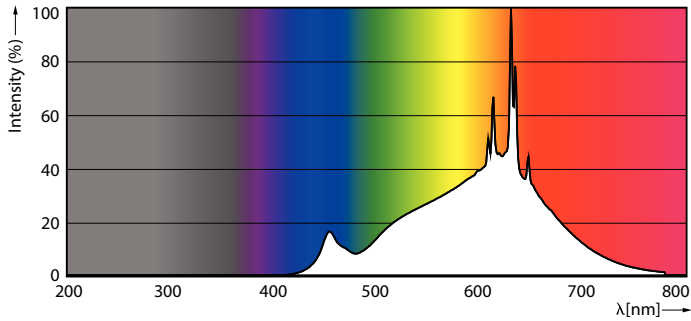


Accent Lighting Spots - MAS LEExpertColor 20-100W 927 AR111 45D

Light Distribution Diagram - MAS LEExpertColor 20-100W 927 AR111 45D

Foco MASTER LED ExpertColor AR111

Datos fotométricos



Spectral Power Distribution Colour - MAS LEExpertColor 20-100W 927 AR111 45D

Vida útil



Life Expectancy Diagram



Lumen Maintenance Diagram - MAS LEExpertColor 20-100W 927 AR111 45D

