



# Foco MASTER VALUE LED PAR



## MAS LEDspot VLE D 9.5-75W 927 PAR30S 25D

MASTER Value, LEDspot, PAR30S, 75 W, E27, 2700 K, 740 lm, CRI 90, 25000 hora(s), Vidrio

MASTER Value, LEDspot, PAR30S, 75 W, E27, 2700 K, 740 lm, CRI 90, 25000 hora(s), Vidrio, 77 lm/W, EEL F, PF 0.7, RG1, IP20, SVM 0.4, PstLM 1

### Datos del producto

Información general	
Base del casquillo	E27
Vida útil nominal	25.000 hora(s)
Ciclo de encendido/apagado	50.000
Lighting Technology	LEDspot
Referencia de medición de flujo	Narrow Cone
Periodo de garantía	5 años

Datos técnicos de la luz	
Código de color	927 [CCT of 2700K]
Ángulo de haz (nom.)	25 °
Flujo luminoso	740 lm
Intensidad luminosa (nom.)	3.000 cd
Designación de color	Blanco cálido (WW)
Temperatura de color correlacionada (nom.)	2700 K
Eficacia lumínica (nominal) (nom.)	77 lm/W
Consistencia del color	<6
Índice de reproducción cromática (IRC)	90
LLMF al fin de vida útil nominal (nom.)	70 %

Flujo lumínico en cono de 90° (nominal)	740 lm
Photobiological safety according to EN 62471	RG1

Operativos y eléctricos	
Line Frequency	50 to 60 Hz
Frecuencia de entrada	50 a 60 Hz
Consumo de energía	9,5 W
Corriente de lámpara (nom.)	60 mA
Equivalente de potencia	75 W
Hora de inicio (nom.)	0,5 s
Tiempo de encendido hasta alcanzar el 60 % de luz	0,5 s
Factor de potencia (fracción)	0,7
Voltaje (nom.)	220-240 V

Temperatura	
Temperatura máxima (nom.)	80 °C

# Foco MASTER VALUE LED PAR

## Controles y regulación

Regulable	Solo con reguladores específicos
-----------	----------------------------------

## Mecánicos y de carcasa

Acabado de la bombilla	Transparente
Material de bombilla	Vidrio
Forma de la bombilla	PAR30S
Peso neto (pieza)	0,160 kg

## Aprobación y aplicación

Clase de eficiencia energética	F
Apto para la iluminación de acento	Sí
Consumo energético kWh/1000 h	10 kWh
Número de registro EPREL	1121746
Marca CE	Sí
Conforme con EU RoHS	Sí
EyeComfort	Sí
Valor de parpadeo (PstLM)	1
Valor de efecto estroboscópico (SVM)	0,4

Rango de temperatura ambiente	-20 °C a +45 °C
-------------------------------	-----------------

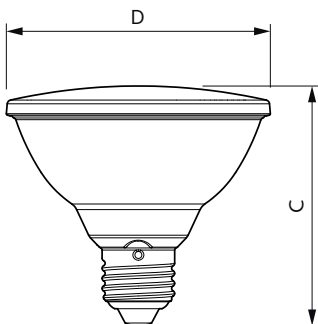
## Condiciones de aplicación

Tecnología inalámbrica	No aplicable
------------------------	--------------

## Datos de producto

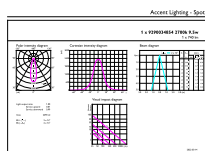
Nombre de producto del pedido	MAS LEDspot VLE D 9.5-75W 927 PAR30S 25D
Nombre completo del producto	MAS LEDspot VLE D 9.5-75W 927 PAR30S 25D
Full EOC	871951444320400
Código de pedido	44320400
Código 12NC	929003485402
Cantidad por paquete	1
EAN/UPC - Producto/Caja	8719514443204
Numerador SAP - Paquetes por caja exterior	6
Embalaje con código EAN/UPC	8719514443211

## Plano de dimensiones

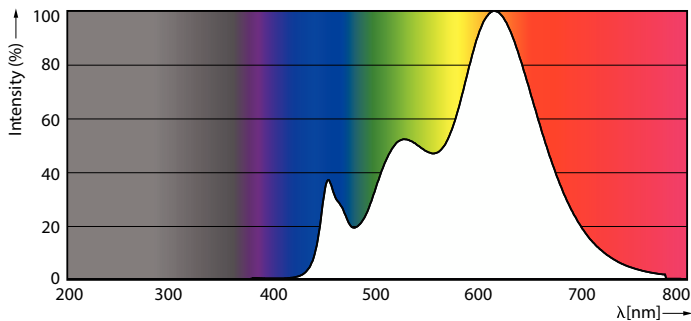


Product	D	C
MAS LEDspot VLE D 9.5-75W 927 PAR30S 25D	95 mm	86 mm

## Datos fotométricos



Accent Lighting - Spots  
1 - 4 - 10 - 15 - 20 - 25 - 30 - 35 - 40 - 45 - 50 - 55 - 60 - 65 - 70 - 75 - 80 - 85 - 90 - 95 - 100  
Spectral Power Distribution Colour - MAS LEDspot VLE D 9.5-75W 927 PAR30S 25D

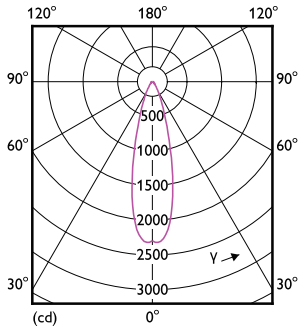


Spectral Power Distribution Colour - MAS LEDspot VLE D 9.5-75W 927 PAR30S 25D

Accent Lighting Spots - MAS LEDspot VLE D 9.5-75W 927 PAR30S 25D

# Foco MASTER VALUE LED PAR

## Datos fotométricos



Light Distribution Diagram - MAS LEDspot VLE D 9.5-75W 927 PAR30S 25D

## Vida útil



Life Expectancy Diagram



Lumen Maintenance Diagram - MAS LEDspot VLE D 9.5-75W 927 PAR30S 25D

