



MASTER VALUE LED-spot PAR



MAS LEDspot VLE D 9.5-75W 930 PAR30S 25D

MASTER Value, LEDspot, PAR30S, 75 W, E27, 3000 K, 760 lm, CRI 90, 25000 h, Glas

MASTER Value, LEDspot, PAR30S, 75 W, E27, 3000 K, 760 lm, CRI 90, 25000 h, Glas, 80 lm/W, EEL F, PF 0.7, RG1, IP20, SVM 0.4, PstLM 1

Produktdata

Allmän information	
Socket	E27
Nominell livslängd	25 000 h
Driftcykel	50 000
Lighting Technology	LEDspot
Mätreferens för ljusflöde	Narrow Cone
Garantitid	5 år
Ljusteknik	
Färgkod	930 [CCT of 3000K]
Spridningsvinkel (nom)	25 °
Ljusflöde	760 lm
Ljusstyrka (nom)	3 000 cd
Färgbeteckning	Vit (WH)
Korrelerad färgtemperatur (Nom)	3000 K
Ljusutbyte (märkvärde) (nom)	80 lm/W
Färgbeständighet	<6
Färgåtergivningsindex	90
LLMF vid slutet av nominell livslängd (nom)	70 %

Ljusflöde i 90° Cone (märkvärde)	760 lm
Photobiological safety according to EN 62471	RG1
Drift och elektricitet	
Line Frequency	50 to 60 Hz
Ingångsfrekvens	50-60 Hz
Strömförbrukning	9,5 W
Lampström (nom)	60 mA
Motsvarande effekt	75 W
Tändningstid (nom)	0,5 s
Uppvärmningstid till 60 % ljus	0,5 s
Effektfaktor (fraktion)	0,7
Spänning (nom)	220-240 V
Temperatur	
T-Case max. (nom)	80 °C

MASTER VALUE LED-spot PAR

Styrenheter och dimring

Dimbar	Endast med särskilda dimmers
--------	------------------------------

Mekanik och armaturhus

Ljuskällans ytbehandling	Klar
Material i lampan	Glas
Lampform	PAR30S
Nettovikt (styck)	0,160 kg

Användning och godkännande

Energieffektivitetsklass	F
Lämplig för accentbelysning	Ja
Energiförbrukning kWh/1 000 tim	10 kWh
EPREL-registreringsnummer	1121747
CE-märkning	Ja
EU RoHS-kompatibel	Ja
EyeComfort	Ja
Flimmervärde (PstLM)	1
Stroboskopisk effekt	0,4
Omgivningstemperatur	-20 till +45 °C

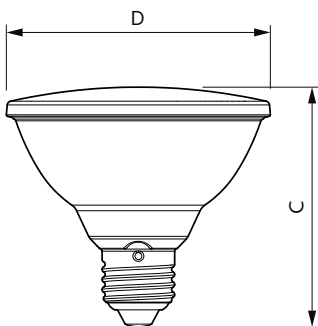
Användningsförhållanden

Trådlös teknik	Ej tillämpligt
----------------	----------------

Produktdata

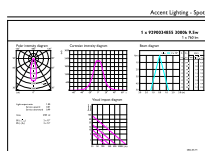
Beställningsproduktnamn	MAS LEDspot VLE D 9.5-75W 930 PAR30S 25D
Fullständigt produktnamn	MAS LEDspot VLE D 9.5-75W 930 PAR30S 25D
Full EOC	871951444322800
Beskrivning av lokal kod	8298285
Beställningsnummer	929003485502
Materialnummer (12NC)	929003485502
Lokal kod	8298285
Räknare – antal per förpackning	1
EAN/UPC - Produkt/fodral	8719514443228
Räknare - antal förpackningar per kartong	6
EAN/UPC - Hölje	8719514443235

Måttskiss

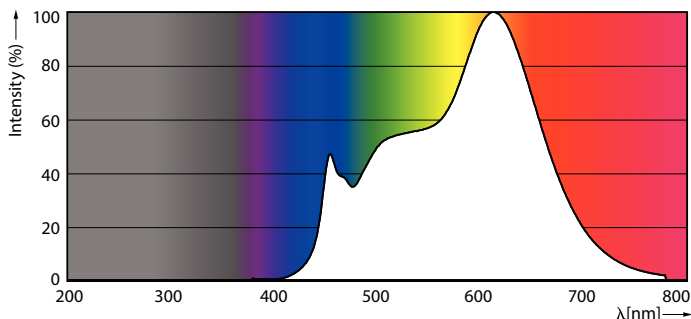


Product	D	C
MAS LEDspot VLE D 9.5-75W 930 PAR30S 25D	95 mm	86 mm

Fotometriska data



Technical Information 111 | 10/2023 | Page 117

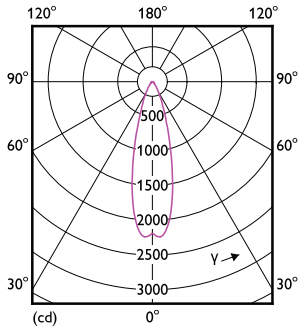


Accent Lighting Spots - MAS LEDspot VLE D 9.5-75W 930 PAR30S 25D

Spectral Power Distribution Colour - MAS LEDspot VLE D 9.5-75W 930 PAR30S 25D

MASTER VALUE LED-spot PAR

Fotometriska data



Light Distribution Diagram - MAS LEDspot VLE D 9.5-75W 930 PAR30S 25D

Livslängd



Life Expectancy Diagram



Lumen Maintenance Diagram - MAS LEDspot VLE D 9.5-75W 930 PAR30S 25D

