



# Ledinaire SlimDownlight

## DN065B G4 20S/830\_840\_865 PSU-E D200 RD

Ledinaire SlimDownlight, All-in, 19 W, 2000 lm, 3000 K, Ángulo del haz de 100°, Blanco

Metal, Blanco, All-in, Multi Color Temperature, 2000 lm, 19 W, 105 lm/W, 3000 K, (ANSI3000K, 0.4339; 0.4033 ; 4000K0.3761;0.3658 ; ANSI6500K0.3123;0.3283) 5SDCM, Ángulo del haz de 100°, Esmerilado, Policarbonato, IP20/44 | Protección contra dedos; protección contra cables, protección frente a salpicaduras, IK03 | 0.35 J reforzada, Seguridad clase II, Conector push-in de 3 polos, iluminación de emergencia lista (mediante un accesorio de kit de batería compatible)

### Datos del producto

Información general		Operativos y eléctricos	
Fuente de luz sustituible	No	Tensión de entrada	220 a 240 V
Número de unidades de equipo	1 unidad	Frecuencia de entrada	50 o 60 Hz
Driver incluido	Sí	Corriente de arranque	6 A
Montaje	Empotrada	Tiempo de irrupción	0,15 ms
Escalera de valor	Esencial	Consumo de energía	19 W
Periodo de garantía	5 años	Factor de potencia (fracción)	0.9
Datos técnicos de la luz		Conexión	Conector push-in de 3 polos
Flujo luminoso	2.000 lm		
Temperatura de color correlacionada (nom.)	3000 K		
Eficacia lumínica (nominal) (nom.)	105 lm/W		
Índice de reproducción cromática (IRC)	80		
Color de la fuente de luz	3000/4000/6500		
Tipo de óptica	Ángulo del haz de 100°		
Apertura de haz de luz de la luminaria	110°		
Índice de deslumbramiento unificado CEN	28		
Photobiological safety according to EN 62471	RG0		
Tipo All-in	All-in, Multi Color Temperature		

## Ledinaire SlimDownlight

Cable	Cable con conector, 2 polos
Número de productos en MCB de 16 A tipo B	126
Adecuado para conmutación aleatoria	No aplicable
Clase de protección IEC	Seguridad clase II
Distorsión armónica total	20 %

### Controles y regulación

Regulable	No
Flujo luminoso constante	No

### Mecánicos y de carcasa

Material de la carcasa	Metal
Material del reflector	-
Material óptico	Metacrilato
Material del cierre óptico/lente	Polycarbonato
Fixation material	Acero
Color de la carcasa	Blanco
Acabado de cierre óptico/lente	Esmerilado
Altura global	25 mm
Diámetro global	218 mm
Código de protección de entrada	IP20/44 [Protección contra dedos; protección contra cables, protección frente a salpicaduras]
Índice de protección frente a choque mecánico	IK03 [0.35 J reforzada]
Montaje	Empotrada
Peso neto (pieza)	0,420 kg

### Funcionamiento de emergencia

Emergencia centralizada	No
Iluminación de emergencia	iluminación de emergencia lista (mediante un accesorio de kit de batería compatible)

### Aprobación y aplicación

Clasificación de cobertura del aislamiento	Full coverage acc. to IEC 60598-1 9.0
Test del hilo incandescente	Temperatura 650 °C, duración 30 s
Marca de inflamabilidad	Para su montaje en superficies normalmente inflamables
Marca CE	Si

Conforme con EU RoHS	Si
Valor de parpadeo (PstLM)	0,9
Valor de efecto estroboscópico (SVM)	0,3
Rango de temperatura ambiente	-20 °C a +40 °C

### Rendimiento inicial (conforme con IEC)

Tolerancia de flujo luminoso	+/-10%
Cromaticidad inicial	(ANSI3000K, 0.4339;, 0.4033 ; 4000K0.3761;0.3658 ; ANSI6500K0.3123;0.3283) 5SDCM
Tolerancia de consumo de energía	+/-10%

### Rendimiento en el tiempo (conforme con IEC)

Vida útil media L70B50	50.000 hora(s)
Mantenimiento lumínico (EN-IEC 62722-2-1) con una vida útil mediana* de 50.000 h	L70

### Datos de sostenibilidad

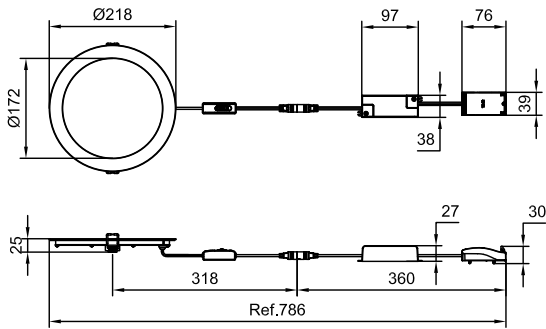
Categoría de reparación	Clase de reparación D, este producto no está diseñado para ser reparado.
-------------------------	--

### Datos de producto

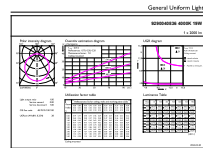
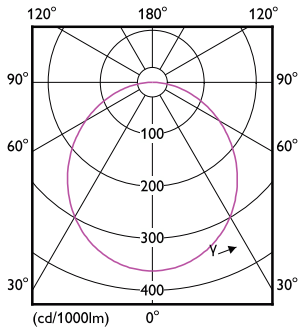
Nombre de producto del pedido	DN065B G4 20S/830_840_865 PSU-E D200 RD
Nombre completo del producto	DN065B G4 20S/830_840_865 PSU-E D200 RD
Full EOC	872016930397301
Descripción del código local	DN065B G4 20S/830
Código de pedido	30397301
Código 12NC	929004083632
Código local	30397301
Cantidad por paquete	1
EAN/UPC - Producto/Caja	8720169303973
Numerador SAP - Paquetes por caja exterior	12
Embalaje con código EAN/UPC	8720169303980

# Ledinaire SlimDownlight

## Plano de dimensiones



## Datos fotométricos



Light Distribution Diagram - DN065B G4 20S/830\_840\_865 PSU-E D200 RD

General uniform lighting - DN065B G4 20S/830\_840\_865 PSU-E D200 RD

