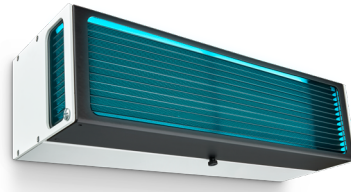


PHILIPS

上层空气
UV-C紫外线空气消毒系统



飞利浦挂墙式上层空气 UV-C紫外线空气消毒系统

呼吸健康空气

作为飞利浦上层空气UV-C紫外线空气消毒系统解决方案之一,飞利浦挂墙式上层空气UV-C紫外线空气消毒系统安装于墙面,可针对多种应用场景进行空气消毒。该产品为低净空高度进行优化,UV-C紫外线仅辐射于设备高度或者更高的空间。特殊设计的反射器和遮光百叶对UV-C紫外线辐射进行控制。因此,此消毒系统可在不影响在设备下方的空间中进行日常经营活动的前提下,持续对室内空气进行消毒。

优势

- UV-C紫外线仅辐射于设备高度或者更高的空间,可在不影响在设备下方的空间中进行经营活动的前提下,对空气进行消毒。
- 实验证实,UV-C紫外线光能够有效灭活病原体¹。
- 采用飞利浦UV-C紫外线灯管和驱动器。
- 使用期间或使用后不产生臭氧,环保无污染。

特点

- 采用飞利浦T5 TUV灯管: 25瓦。
- 短波紫外线辐射,峰值波长为253.7纳米(UV-C紫外线)。
- 遮光百叶和反射器确保UV-C紫外线被控制在人群无法触及的设备高度或者更高的空间。
- 安装于墙面。
- 符合IEC 62471安全标准以保证光生物学安全性。

¹ Reed, N.G.2010.《紫外线杀菌辐射用于空气消毒的历史》. 公共卫生报告1-2月刊. 125(1): 15 - 27。

飞利浦上层空气 UV-C紫外线空气消毒系统

应用领域

办公室
零售
餐厅
酒店
学校
银行
卫生间

安全须知

危险: 根据IEC 62471安全标准, 紫外线产品为微生物危害等级3级。和其他消毒系统一样, UV-C紫外线消毒灯和相关设备必须正确安装和使用以保障安全。如果皮肤直接暴露于UV-C紫外线照射下, 会造成类似于晒伤的严重反应; 如果眼睛直视光源, 会造成角膜损伤。由于UV-C紫外线为非可见光, 安装飞利浦上层空气UV-C紫外线空气消毒系统时需要搭配合适的防护装置, 以确保该消毒系统能够安全使用。飞利浦上层空气UV-C紫外线空气消毒系统应仅作为系统组件使用, 该系统应配备足够的安全防护装置, 包括但不限于安装说明和/或用户手册中的要求。

UV-C紫外线辐射会对人体造成伤害。飞利浦品牌的UV-C紫外线产品必须经由合格的合作伙伴销售, 并由专业人员遵循严格的安全守则和法规规定进行安装。我们的UV-C紫外线产品不可用于致人死亡、受伤和/或破坏环境的应用场景和日常活动。

免责声明

飞利浦上层空气UV-C紫外线空气消毒系统在灭活某些病毒、细菌、原生动、真菌或其它有害微生物方面十分有效, 这一点已在上述“优势”部分进行了说明。但是, 昕诺飞及其集团下属公司不保证使用飞利浦上层空气UV-C紫外线空气消毒系统即可避免用户感染病毒、细菌、原生动、真菌, 或减少患病几率。美国食品药品监督管理局和/或任何其他监管机构并未批准和/或认证飞利浦上层空气UV-C紫外线空气消毒系统可作为医疗器械使用。因此飞利浦上层空气UV-C紫外线空气消毒系统不可用于消毒医疗设备表面, 也不可用于消毒配备了医疗设备或用于医疗目的的房间或空间。在不限限制昕诺飞及其集团下属公司所签署的飞利浦上层空气UV-C紫外线空气消毒系统相关销售、分销等协议中列出的免责条款和限制责任条款的前提下, 若用户因不当使用, 或违反安装使用指南而造成了损害, 并对该损害进行索赔, 昕诺飞及其集团公司概不负责。飞利浦上层空气UV-C紫外线空气消毒系统的使用及安装说明, 均已在本册、用户手册及安装指南中描述。

飞利浦上层空气 UV-C紫外线空气消毒系统

参数表

型号	WL345W
光源	飞利浦UV-C紫外线灯管: 25瓦T5 TUV灯管
是否配备灯管	是
镇流器	高频镇流器 (HF-S)
连接器	线缆
外壳材料	铝

反射器材料	铝
颜色	白/黑
适用温度	20 - 40° C
使用寿命	9000小时 - 寿命内衰减率为10%
安装位置	墙面
安装方式	使用螺钉进行安装

型号

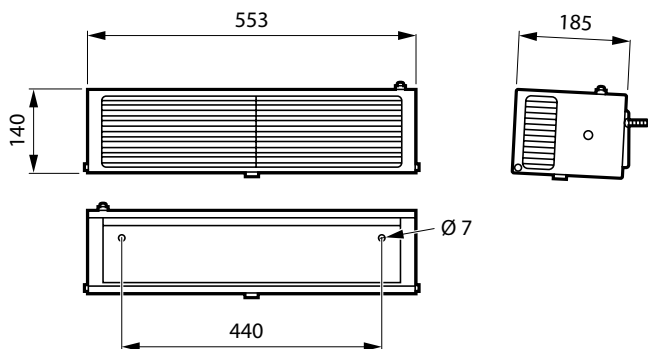


飞利浦25W
WL345W-BS



飞利浦25W
WL345W-SPP

平面尺寸图



产品	长度	宽度	高度
WL345W TUV T5 25W HFS	553 毫米	185毫米	140毫米

飞利浦上层空气 UV-C紫外线空气消毒系统

认证信息

IK防护	IK02
IP防护	IP20

电气信息

输入电压	230 – 240 伏
输入频率	50 – 60 赫兹

常规信息

CE安全认证	CE安全认证
IEC防护等级	安全等级 I
可燃性标识	安装于易燃表面时需标注可燃性标识
灯管系列编号	T5 TUV
产品系列编号	WL345W

常规信息

产品编号	产品名称	灯管类型	镇流器类型	反射器
919206000011	WL345W TUV T5 25W HFS	25W T5 TUV	HF-S	有

UV-C紫外线辐射信息

配件名称	UV-C紫外线辐射 (W)	2米距离的UV-C紫外线辐照度 ($\mu\text{W}/\text{cm}^2$)	产品编号
WL345W 1xTUV T5 25W HFS	8	85	919206000011



©2021 昕诺飞控股。版权所有。本文件包含的信息如有更改，恕不另行通知。昕诺飞对以上内容的准确性或完整性不作任何声明和承诺，且不对依据以上内容采取的任何行为负责。除非经昕诺飞同意，否则本文件中提供的信息不作为任何商业报价，也不构成任何报价或合同的一部分。

飞利浦及飞利浦标志是由荷兰皇家飞利浦注册的商标。
所有其他商标由昕诺飞控股或其所有人所有。

www.philips.com/uv-c