

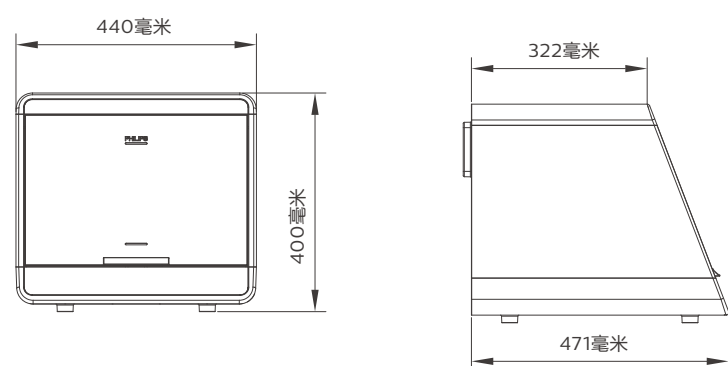
推荐消毒方案

物品	紫外线辐射量最小值	达到灭活率99.99%所需消毒时间	注意事项	建议物品摆放布局
一件小型物品 100x100x100毫米	0.96w/m ² (96uw/cm ²)	300秒	待消毒物品置于消毒柜内时，距左右两侧柜壁应间隔至少100毫米，据前后应间隔至少50毫米	
一件较大物品 200x200x150毫米	0.5w/m ² (50uw/cm ²)	600秒	待消毒物品置于消毒柜内时，距左右两侧柜壁应间隔至少100毫米，据前后应间隔至少50毫米	
三件小型物品 各70x100x70毫米	0.4w/m ² (40uw/cm ²)	600秒	保持50毫米的距离，各自距左右两侧柜壁应间隔至少100毫米，据前后应间隔至少50毫米	

产品参数

产品型号	UVCC090
容积	约48升
尺寸	470*440*400毫米
功率	36 W
输入电压、频率	220-240V, 50 Hz /60 Hz
重量	约9.4千克
UV-C紫外线波长	253.7纳米
UV紫外线风险等级	消毒柜内为RG3, 柜外为RG0

产品尺寸



*本手册所有数据来源于昕诺飞实验室。



本资料所列数据仅供参考，具体产品数据以产品说明书为准，如有更改恕不另行通知
昕诺飞控股版权所有，未经许可，禁止全部及部分复制

<http://www.signify.com/zh-cn>
2021年11月 印刷于上海

PHILIPS

UV-C紫外线迷你消毒柜



人性设计 高效杀菌

飞利浦UV-C紫外线迷你消毒柜



飞利浦UV-C紫外线 迷你消毒柜

飞利浦UV-C紫外线迷你消毒柜为小型物品、共享设备或许多人接触过的物品的表面消毒提供了完美的解决方案。

适用范围包括诸如鼠标、键盘、耳机和遥控器等物品。轻巧便携的设计使该设备可用于各种专业应用--包括办公室、零售和酒店环境。



办公室



酒店



零售商店



物品消毒
解决方案



人性设计 高效杀菌

面向专业市场的UV-C紫外线迷你消毒柜

优势：

- 高效消毒，灭活率高达99.99%¹。
- 配置触控面板，便于设置和控制消毒时间。可根据待消毒物品的大小设置消毒时间，时间可选180秒、300秒、600秒或900秒。
- 现代化设计，轻巧便携，适用于酒店客房、接待区和办公室工作区等室内空间。
- 搭配磁性开关等防护措施，防止因意外开门导致UV-C紫外线泄露。

特点：

- 嵌入高反射率金属板，使UV-C紫外线辐射覆盖物体所有表面，充分消毒。
- 使用飞利浦253.7纳米UV-C紫外线灯管，运行过程中不排放臭氧。

¹广东省微生物分析检测中心，分析报告。2020年11月，中国。

