

# Day-Brite

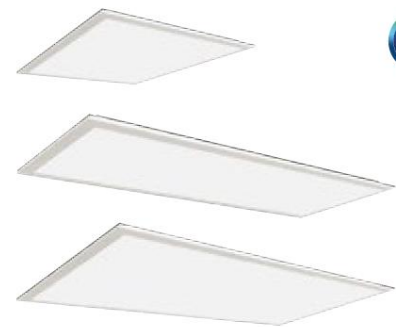
## CFI

by @signify

## Empotrado

### Panel retroiluminado seleccionable

Lúmenes elegibles y CCT



El panel retroiluminado seleccionable Day-Brite/CFI es una luminaria muy versátil diseñada para proporcionar paquetes de tres niveles de lúmenes y tres valores diferentes de CCT por tamaño. Disponible para su uso en aplicaciones de montaje empotrado y de superficie, la SBP es una luminaria versátil que es ideal para aplicaciones de iluminación general, como oficinas de planta abierta, escuelas, atención médica y comercio minorista.



Interruptor para selección de lúmenes



Interruptor para Selección CCT

Código de catálogo	Tamaño (Pulg)	Tensión (V)	Potencia/Vatios (W)			Lúmenes (lm)			Eficacia (lm / W)		
			3500K	4000K	5000K	3500K	4000K	5000K	3500K	4000K	5000K
1SBP3040L8CS-4-UNV-DIM	1x4	120-277	31	29	30	3483	3640	3464	114	125	114
			34	34	34	3841	4047	3824	112	119	111
			37	36	39	4293	4443	4167	117	122	108
2SBP3040L8CS-2-UNV-DIM	2x2	120-277	30	28	30	3260	3434	3296	110	121	111
			33	32	33	3597	3819	3641	108	119	109
			39	36	37	4247	4207	4006	110	117	107
2SBP3550L8CS-4-UNV-DIM	2x4	120-277	34	33	35	4138	4260	4149	121	128	119
			38	37	39	4570	4718	4566	119	127	117
			51	47	50	5697	5847	5548	111	124	110
1SBP3040L8CS-4-UN3-DIM	1x4	120-347	31	29	30	3483	3640	3464	114	125	114
			34	33	34	3841	4047	3824	112	123	111
			37	36	39	4293	4443	4167	117	122	108
2SBP3040L8CS-2-UN3-DIM	2x2	120-347	30	28	30	3260	3434	3296	110	121	111
			33	32	33	3597	3819	3641	108	119	109
			39	36	37	4247	4207	4006	110	117	107
2SBP3550L8CS-4-UN3-DIM	2x4	120-347	34	33	35	4138	4260	4149	121	128	119
			38	37	39	4570	4718	4566	119	127	117
			51	47	50	5697	5847	5548	111	124	110

Los valores nominales establecidos acá pueden variar un  $\pm 10\%$  en comparación con valores medidos de laboratorio

### Accesorios (por separado)

- **FPEM-BSL310RM**<sup>1</sup> – Kit controlador de emergencia de 10W - Instalado en campo
- **FMA14FP** – Marco de montaje "F" de 1'x4' para montaje NEMA "F"
- **FSF14** – Juego de ensamblaje de campo de montaje en superficie de 1'x4' (ensamblado en campo)
- **FMA22** – Marco de montaje "F" de 2'x2' para montaje NEMA "F"
- **FSK22** – kit de instalación de campo de montaje en superficie de 2'x2' (soldadas de fábrica)
- **FSF22** – Juego de ensamblaje de campo de montaje en superficie de 2'x2' (ensamblado en campo)
- **FMA24** – Marco de montaje "F" de 2'x4' para montaje NEMA "F"
- **FSK24** – kit de instalación de campo de montaje en superficie de 2'x4' (soldadas de fábrica)
- **FSF24** – Juego de ensamblaje de campo de montaje en superficie de 2'x4' (ensamblado en campo)

1. No disponible con la opción de controlador UN3.

### Opciones SBP<sup>1</sup>

- **1SBP3040L8CS-4-UNV-DIM-BSL310RM** – Driver de emergencia de 10W, instalado
- **2SBP3040L8CS-2-UNV-DIM-BSL310RM** – Driver de emergencia de 10W, instalado
- **3SBP3550L8CS-4-UNV-DIM-BSL310RM** – Driver de emergencia de 10W, instalado



# 1SBP/2SBP Panel retroiluminado seleccionable

## Lúmenes seleccionables y CCT

### Aplicaciones

- Luminaria de 1-1/2" de profundidad total, incluido la caja del controlador, proporciona una intrusión mínima en el espacio.
- La distribución uniforme de la luz en la lente proporciona un gradiente de deslumbramiento excepcionalmente bajo que minimiza las distracciones en el plano del techo.
- La distribución general de la luz crea una iluminación horizontal y vertical uniforme en el plano de trabajo y limita el efecto de "escalones" en las paredes.
- Excelente consistencia de temperatura de color correlacionada (CCT) según ANSI C78.377.
- Índice de Rendimiento Cromático mínimo (IRC) de 80 con espectro equilibrado
- Diseñado para usar con barras en T de techo de rejilla estándar (NEMA "G") o de rejilla estrecha (NEMA "NFG"). La aplicación de paneles de yeso o yeso requiere el uso con accesorio de marco de montaje FMA "F" (se vende y se envía por separado).
- Kits de instalación de campo de accesorios disponibles para montaje en superficie (FSK y FSF)

### Construcción/Acabado

- Marco de aluminio extrusionado con acabado de esmalte blanco. Las esquinas están soldadas con precisión para una estética impecable.
- Caja de controlador troquelada con placa de acceso estándar para facilitar el cableado, brinda acceso sin herramientas a los controladores desde arriba.
- Los conjuntos de LED retroiluminados con óptica proporcionan una transferencia de luz altamente eficiente y sin píxeles a la lente.
- Los clips integrales se adaptan a la fijación definitiva a la suspensión de barra en T para aplicaciones empotradas.
- Kit de accesorios de caja de superficie troquelada post pintada en esmalte blanco.

### CCT y potencia seleccionables en campo

- CCT se puede seleccionar fácilmente entre 5000K (CW); 4000K (NO); 3500K (WW)
- La selección de los vatios que permite una fácil selección de campo entre tres paquetes de lúmenes (consulte la tabla de rendimiento para obtener más detalles)
- Los paquetes de vatios están entre bajo, medio y alto por cada referencia de producto

**Configuración predeterminada de fábrica que se muestra en la siguiente imagen:**



Imagen de referencia

### Caja

- Difusor que proporciona confort visual y alta eficiencia
- La lente opal plana es fácil de limpiar y proporciona una estética uniforme en el plano del techo.
- El montaje hermético del recinto impide la entrada de polvo e insectos.

### Eléctrico

- Hasta 128 lm/W de eficacia.
- Controlador con alto factor de potencia (>0,90), 120-277V 60/50Hz y menos del 15% THD.
- Temperatura mínima de inicio -20°C (-4°F).
- Los ajustes estándar son de 0 a 10 V con atenuación del 5%
- Interferencia electromagnética (EMI) compatible con FCC Título 47 Parte 15 clase A.
- Cumplimiento de Flicker y efecto estroboscópico según NEMA 77-2017
- L70 lúmenes mantenidos hasta 67 000 horas según el informe LM-80 del fabricante de LED y TM21
- Listado cULus según las normas UL y CSA, apto para lugares húmedos
- Sin clasificación IC.
- Para predecir la salida de lúmenes del modo de emergencia, multiplique el vataje del paquete de emergencia por la eficacia de la luminaria y luego por 1,10. La salida de lúmenes típica es de 1200 lm para BSL310
- Calificado para uso en ambientes "Clean Room": cumple con ISO14644-1 Clase 5-9 (equivalente a Federal Std #209E clase 100-100,000)

Los accesorios de panel retroiluminado seleccionables están calificados por Designlights Consortium®, por favor revise la lista DLC QPL para números de catálogo exactos [www.designlights.org/QPL](http://www.designlights.org/QPL)

### Notas generales

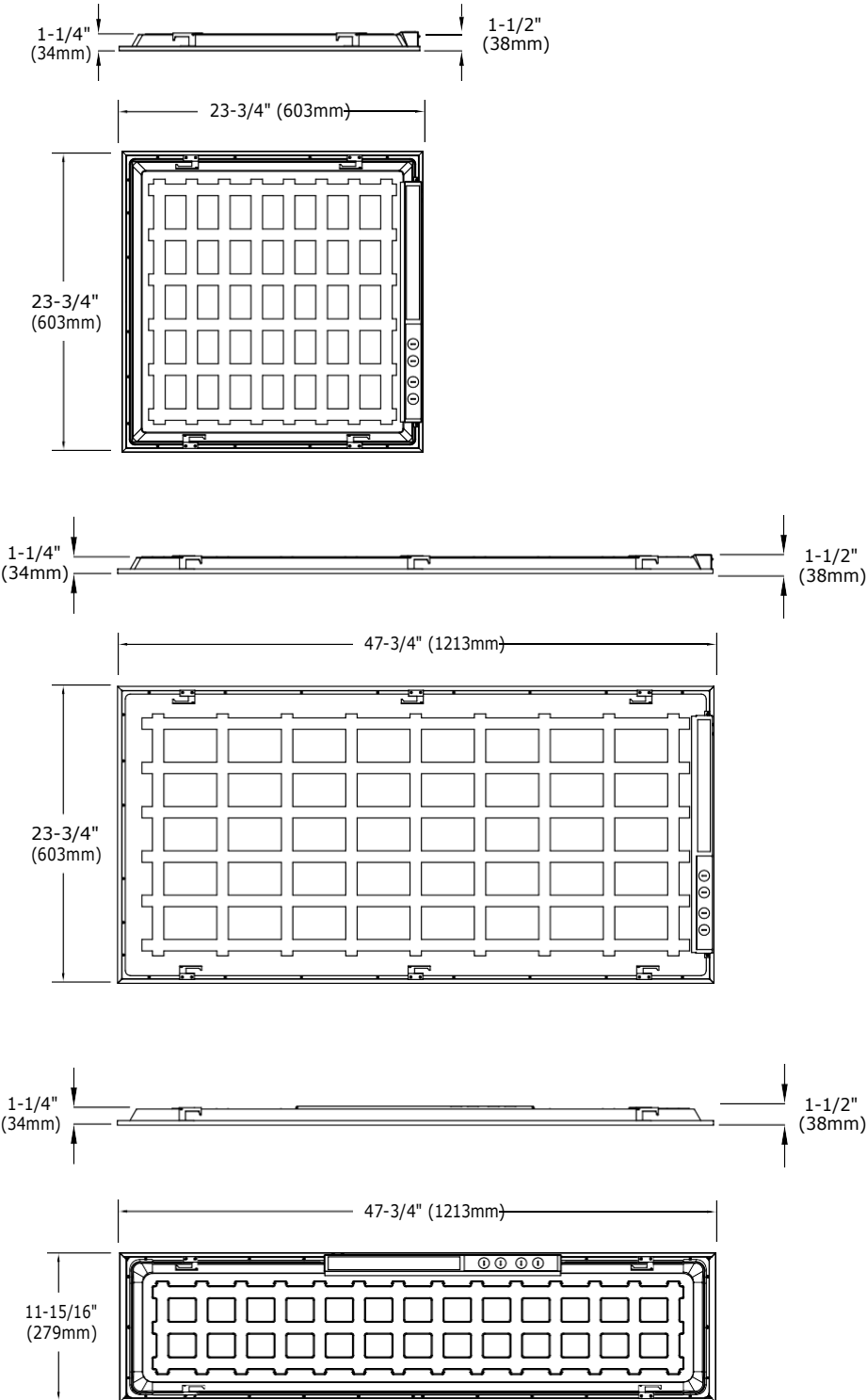
- Todos los accesorios se instalan en campo
- Todas las opciones vienen instaladas de fábrica.
- Muchos componentes de las luminarias, como reflectores, refractores, lentes, casquillos, portalámparas y LED están hechos de varios tipos de plásticos que pueden verse afectados negativamente por los contaminantes del aire. Si se utilizan productos químicos a base de azufre, productos a base de petróleo, soluciones de limpieza u otros contaminantes esperados en el área prevista de uso, consulte con la fábrica para conocer la compatibilidad.
- La garantía limitada de cinco años para la luminaria incluye tableros LED y controlador. Visite [www.signify.com/warranties](http://www.signify.com/warranties) para obtener información completa sobre la garantía.

# 1SBP/2SBP Panel retroiluminado seleccionable

Lúmenes seleccionables y CCT

## Configuraciones estándar

### Dimensiones

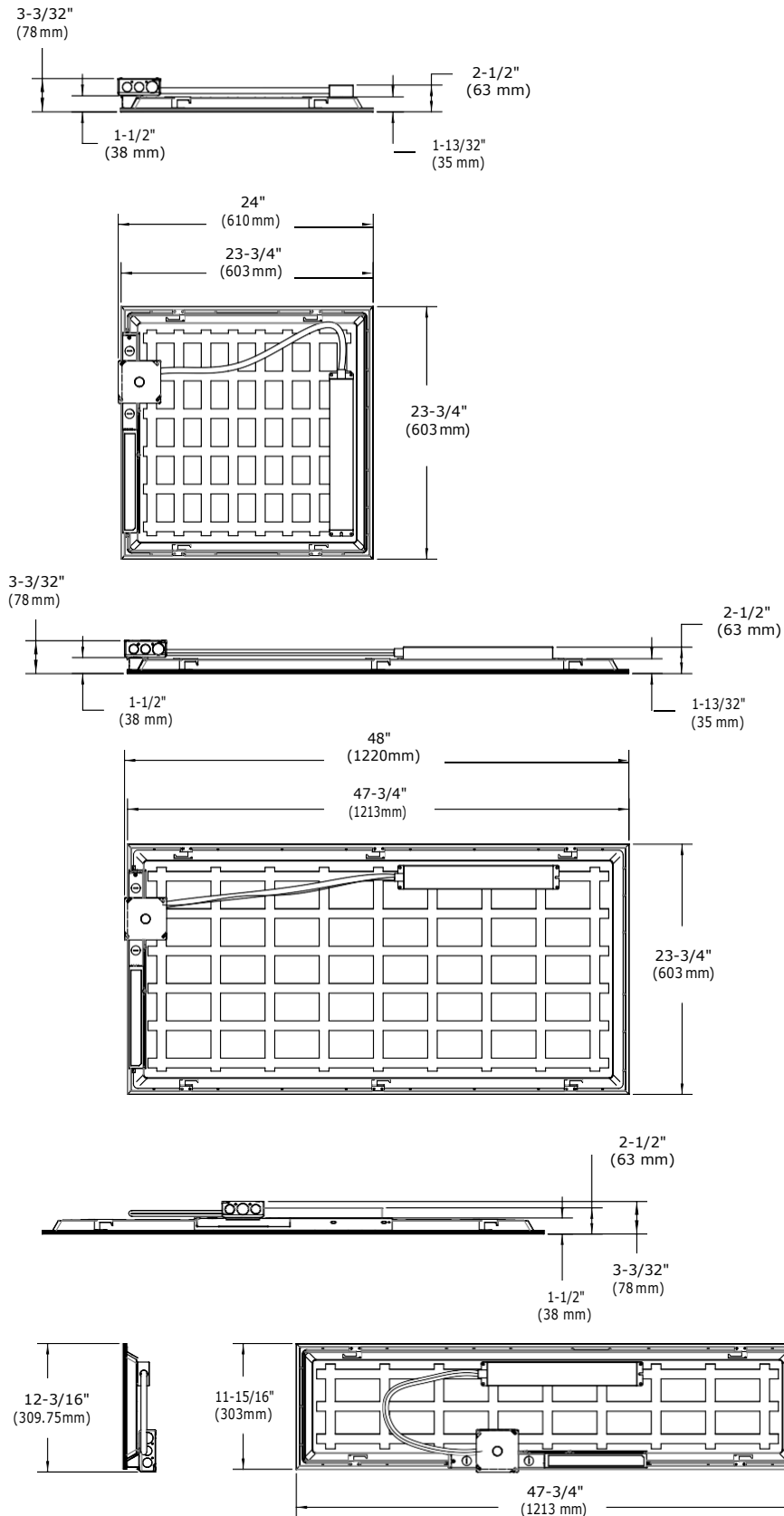


# 1SBP/2SBP Panel retroiluminado seleccionable

Lúmenes seleccionables y CCT

## Configuraciones de emergencia

### Dimensiones



# 1SBP/2SBP Panel retroiluminado seleccionable

Lúmenes seleccionables y CCT

## Fotometría

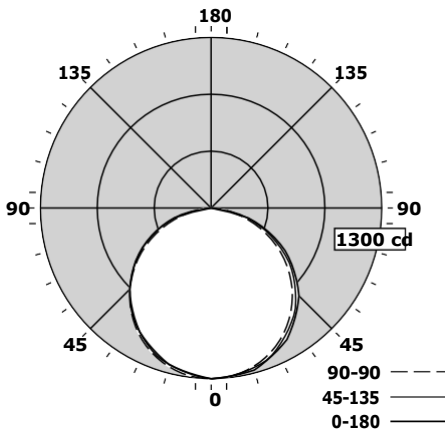
### 1SBP3040L8CS-4-UNV-DIM 4000K

Lúmenes de la luminaria	4095
Índice de eficacia de la luminaria (IEL)	125
Vatios totales de la luminaria	32.8
Criterio de espaciado (0-180)	1.27

Distribución Candela						Flujo
	0	22.5	45	67.5	90	Lumens
0	1389	1389	1389	1389	1389	
5	1382	1385	1390	1396	1396	132
15	1337	1341	1345	1353	1352	380
25	1247	1251	1256	1262	1262	579
35	1116	1119	1124	1127	1125	703
45	948	950	955	956	955	735
55	747	749	751	750	749	669
65	516	518	519	520	520	513
75	279	280	281	281	281	297
85	75	76	77	77	76	87
90	3	4	4	4	5	

Resumen de lúmenes por rango			
Rango	Lúmenes	%Fixture	%Lamp
0-30	1091	26.7%	26.7%
0-40	1794	43.8%	43.8%
0-60	3198	78.1%	78.1%
0-90	4095	100.0%	100.0%
0-180	4095	100.0%	100.0%

Prom. Luminancia (cd/m <sup>2</sup> )			
	0	90	180
0	4836	4836	4836
5	4828	4855	4879
15	4817	4848	4872
25	4790	4824	4846
35	4741	4778	4782
45	4664	4702	4702
55	4531	4554	4543
65	4250	4274	4282
75	3748	3774	3774
85	2993	3070	3032



Coeficiente de Utilización %											
PC---	80				70			50		0	
Pw---	70	50	30	10	70	50	30	50	30	10	0
RCR											
0	119	119	119	119	116	116	116	111	111	111	100
1	109	104	99	95	106	101	97	97	94	91	83
2	99	90	83	77	96	88	82	85	79	75	69
3	90	79	71	64	87	77	70	74	68	62	58
4	82	70	61	54	80	68	60	66	59	53	49
5	75	62	53	46	73	61	53	59	51	46	43
6	70	56	47	40	68	55	47	53	46	40	37
7	64	51	42	36	63	50	42	48	41	35	33
8	60	46	38	32	58	46	37	44	37	31	29
9	56	42	34	29	55	42	34	41	33	28	26
10	52	39	31	26	51	39	31	38	31	26	24

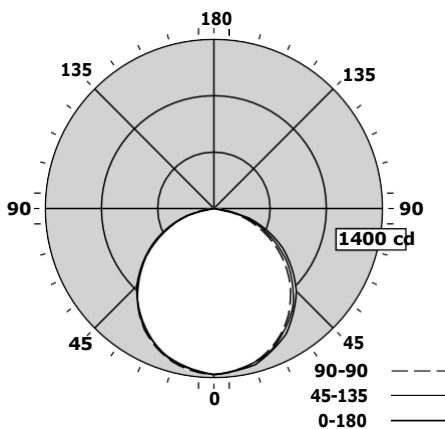
### 2SBP3040L8CS-2-UNV-DIM 4000K

Lúmenes de la luminaria	3788
Índice de eficacia de la luminaria (IEL)	118
Vatios totales de la luminaria	32.0
Criterio de espaciado (0-180)	1.26

Distribución Candela						Flujo
	0	22.5	45	67.5	90	Lumens
0	1313	1313	1313	1313	1313	
5	1307	1306	1306	1306	1306	124
15	1264	1263	1262	1262	1262	356
25	1176	1175	1175	1174	1174	542
35	1050	1049	1047	1047	1048	655
45	888	886	885	884	884	683
55	692	690	690	690	691	617
65	476	475	475	474	475	469
75	253	252	252	252	253	268
85	63	63	63	63	63	74
90	2	2	1	1	1	

Resumen de lúmenes por rango			
Zone	Lumens	%Fixture	%Lamp
0-30	1022	27.0%	27.0%
0-40	1677	44.3%	44.3%
0-60	2977	78.6%	78.6%
0-90	3788	100.0%	100.0%
0-180	3788	100.0%	100.0%

Prom. Luminancia (cd/m <sup>2</sup> )			
	0	90	180
0	4361	4361	4361
5	4357	4354	4354
15	4345	4338	4338
25	4310	4307	4303
35	4258	4243	4247
45	4170	4157	4152
55	4006	3995	4001
65	3738	3731	3731
75	3243	3231	3243
85	2417	2417	2417



Coeficiente de Utilización %											
PC---	80				70			50		0	
Pw---	70	50	30	10	70	50	30	50	30	10	0
RCR											
0	119	119	119	119	116	116	116	111	111	111	100
1	109	104	99	96	106	102	98	97	94	91	84
2	99	90	83	78	96	88	82	85	80	75	69
3	90	79	71	64	87	78	70	75	68	63	58
4	82	70	61	54	80	69	60	66	59	53	50
5	76	63	54	47	73	61	53	59	52	46	43
6	70	56	47	41	68	55	47	54	46	40	37
7	65	51	42	36	63	50	42	49	41	36	33
8	60	47	38	32	59	46	38	44	37	32	29
9	56	43	34	29	55	42	34	41	34	29	26
10	53	39	31	26	51	39	31	38	31	26	24

# 1SBP/2SBP Panel retroiluminado seleccionable

Lúmenes seleccionables y CCT

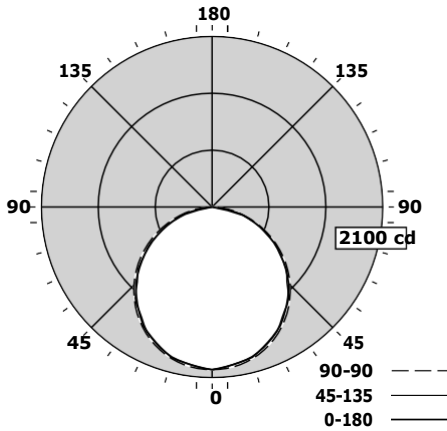
## 2SBP3550L8CS-4-UNV-DIM 4000K

Lúmenes de la luminaria 4721  
 Índice de eficacia de la luminaria (IEL) 127  
 Vatios totales de la luminaria 37.2  
 Criterio de espaciado (0-180) 1.27

Distribución Candela					Flux	
	0	22.5	45	67.5	90	Lumens
0	1628	1628	1628	1628	1628	
5	1619	1620	1624	1627	1629	154
15	1566	1567	1571	1574	1575	443
25	1461	1463	1466	1467	1467	675
35	1302	1304	1306	1306	1307	817
45	1099	1100	1101	1102	1103	850
55	865	864	863	863	862	771
65	594	593	593	593	592	586
75	316	315	314	313	311	334
85	80	80	79	78	77	92
90	3	3	3	3	3	

Resumen de lúmenes por rango			
Zone	Lumens	%Fixture	%Lamp
0-30	1273	27.0%	27.0%
0-40	2089	44.3%	44.3%
0-60	3709	78.6%	78.6%
0-90	4721	100.0%	100.0%
0-180	4721	100.0%	100.0%

Prom. Luminancia (cd/m²)			
	0	90	180
0	2582	2582	2582
5	2577	2585	2593
15	2571	2579	2586
25	2556	2564	2566
35	2521	2528	2530
45	2465	2470	2474
55	2391	2386	2383
65	2228	2225	2221
75	1937	1925	1908
85	1451	1434	1399



Coeficiente de Utilización %													
PC---	80				70				50				0
Pw---	70	50	30	10	70	50	30	50	30	10	0		
RCR													
0	119	119	119	119	116	116	116	111	111	111	100		
1	109	104	99	96	106	102	98	97	94	91	83		
2	99	90	83	78	96	88	82	85	80	75	69		
3	90	79	71	64	87	78	70	75	68	63	58		
4	82	70	61	54	80	69	60	66	59	53	50		
5	76	63	53	47	73	61	53	59	52	46	43		
6	70	56	47	41	68	55	47	54	46	40	37		
7	65	51	42	36	63	50	42	49	41	36	33		
8	60	46	38	32	59	46	38	44	37	32	29		
9	56	43	34	29	55	42	34	41	34	29	26		
10	53	39	31	26	51	39	31	38	31	26	24		

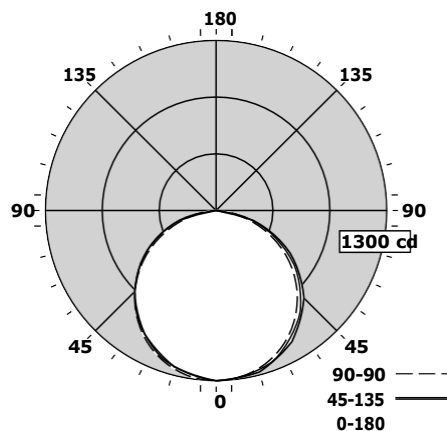
## 1SBP3040L8CS-4-UN3-DIM 4000K

Lúmenes de la luminaria 4095  
 Índice de eficacia de la luminaria (IEL) 125  
 Vatios totales de la luminaria 32.8  
 Criterio de espaciado (0-180) 1.27

Distribución Candela					Flux	
	0	22.5	45	67.5	90	Lumens
0	1389	1389	1389	1389	1389	
5	1382	1385	1390	1396	1396	132
15	1337	1341	1345	1353	1352	380
25	1247	1251	1256	1262	1262	579
35	1116	1119	1124	1127	1125	703
45	948	950	955	956	955	735
55	747	749	751	750	749	669
65	516	518	519	520	520	513
75	279	280	281	281	281	297
85	75	76	77	77	76	87
90	3	4	4	4	5	

Resumen de lúmenes por rango			
Zone	Lumens	%Fixture	%Lamp
0-30	1091	26.7%	26.7%
0-40	1794	43.8%	43.8%
0-60	3198	78.1%	78.1%
0-90	4095	100.0%	100.0%
0-180	4095	100.0%	100.0%

Prom. Luminancia (cd/m²)			
	0	90	180
0	4836	4836	4836
5	4828	4855	4879
15	4817	4848	4872
25	4790	4824	4846
35	4741	4778	4782
45	4664	4702	4702
55	4531	4554	4543
65	4250	4274	4282
75	3748	3774	3774
85	2993	3070	3032



Coeficiente de Utilización %													
PC---	80				70				50				0
Pw---	70	50	30	10	70	50	30	50	30	10	0		
RCR													
0	119	119	119	119	116	116	116	111	111	111	100		
1	109	104	99	95	106	101	97	97	94	91	83		
2	99	90	83	77	96	88	82	85	79	75	69		
3	90	79	71	64	87	77	70	74	68	62	58		
4	82	70	61	54	80	68	60	66	59	53	49		
5	75	62	53	46	73	61	53	59	51	46	43		
6	70	56	47	40	68	55	47	53	46	40	37		
7	64	51	42	36	63	50	42	48	41	35	33		
8	60	46	38	32	58	46	37	44	37	31	29		
9	56	42	34	29	55	42	34	41	33	28	26		
10	52	39	31	26	51	39	31	38	31	26	24		

# 1SBP/2SBP Panel retroiluminado seleccionable

Lúmenes seleccionables y CCT

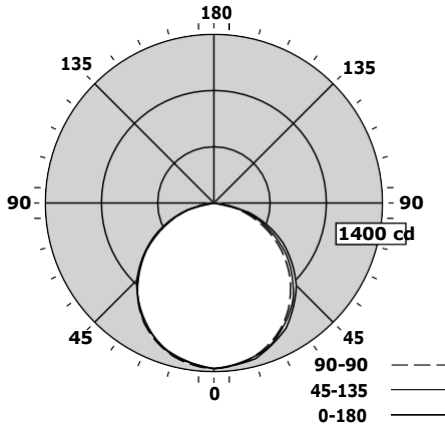
## 2SBP3040L8CS-2-UN3-DIM 4000K

Lúmenes de la luminaria 3788  
 Índice de eficacia de la luminaria (IEL) 118  
 Vatios totales de la luminaria 32.0  
 Criterio de espaciado (0-180) 1.26

Distribución Candela						Flux
	0	22.5	45	67.5	90	Lumens
0	1313	1313	1313	1313	1313	
5	1307	1306	1306	1306	1306	124
15	1264	1263	1262	1262	1262	356
25	1176	1175	1175	1174	1174	542
35	1050	1049	1047	1047	1048	655
45	888	886	885	884	884	683
55	692	690	690	690	691	617
65	476	475	475	474	475	469
75	253	252	252	252	253	268
85	63	63	63	63	63	74
90	2	2	1	1	1	

Resumen de lúmenes por rango			
Zone	Lumens	%Fixture	%Lamp
0-30	1022	27.0%	27.0%
0-40	1677	44.3%	44.3%
0-60	2977	78.6%	78.6%
0-90	3788	100.0%	100.0%
0-180	3788	100.0%	100.0%

Prom. Luminancia (cd/m <sup>2</sup> )			
	0	90	180
0	4361	4361	4361
5	4357	4354	4354
15	4345	4338	4338
25	4310	4307	4303
35	4258	4243	4247
45	4170	4157	4152
55	4006	3995	4001
65	3738	3731	3731
75	3243	3231	3243
85	2417	2417	2417



Coeficiente de Utilización %													
Pc---	80				70				50				0
Pw---	70	50	30	10	70	50	30	50	30	10	0		
RCR	0	119	119	119	119	116	116	116	111	111	111	100	
1	109	104	99	96	106	102	98	97	94	91	84		
2	99	90	83	78	96	88	82	85	80	75	69		
3	90	79	71	64	87	78	70	75	68	63	58		
4	82	70	61	54	80	69	60	66	59	53	50		
5	76	63	54	47	73	61	53	59	52	46	43		
6	70	56	47	41	68	55	47	54	46	40	37		
7	65	51	42	36	63	50	42	49	41	36	33		
8	60	47	38	32	59	46	38	44	37	32	29		
9	56	43	34	29	55	42	34	41	34	29	26		
10	53	39	31	26	51	39	31	38	31	26	24		

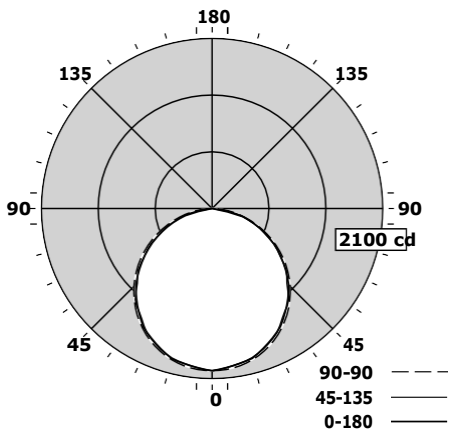
## 2SBP3550L8CS-4-UN3-DIM 4000K

Lúmenes de la luminaria 4721  
 Índice de eficacia de la luminaria (IEL) 127  
 Vatios totales de la luminaria 37.2  
 Criterio de espaciado (0-180) 1.27

Distribución Candela						Flux
	0	22.5	45	67.5	90	Lumens
0	1628	1628	1628	1628	1628	
5	1619	1620	1624	1627	1629	154
15	1566	1567	1571	1574	1575	443
25	1461	1463	1466	1467	1467	675
35	1302	1304	1306	1306	1307	817
45	1099	1100	1101	1102	1103	850
55	865	864	863	863	862	771
65	594	593	593	593	592	586
75	316	315	314	313	311	334
85	80	80	79	78	77	92
90	3	3	3	3	3	

Resumen de lúmenes por rango			
Zone	Lumens	%Fixture	%Lamp
0-30	1273	27.0%	27.0%
0-40	2089	44.3%	44.3%
0-60	3709	78.6%	78.6%
0-90	4721	100.0%	100.0%
0-180	4721	100.0%	100.0%

Avg. Luminance (cd/m <sup>2</sup> )			
	0	90	180
0	2582	2582	2582
5	2577	2585	2593
15	2571	2579	2586
25	2556	2564	2566
35	2521	2528	2530
45	2465	2470	2474
55	2391	2386	2383
65	2228	2225	2221
75	1937	1925	1908
85	1451	1434	1399



Coeficiente de Utilización %													
Pc---	80				70				50				0
Pw---	70	50	30	10	70	50	30	50	30	10	0		
RCR	0	119	119	119	119	116	116	116	111	111	111	100	
1	109	104	99	96	106	102	98	97	94	91	83		
2	99	90	83	78	96	88	82	85	80	75	69		
3	90	79	71	64	87	78	70	75	68	63	58		
4	82	70	61	54	80	69	60	66	59	53	50		
5	76	63	53	47	73	61	53	59	52	46	43		
6	70	56	47	41	68	55	47	54	46	40	37		
7	65	51	42	36	63	50	42	49	41	36	33		
8	60	46	38	32	59	46	38	44	37	32	29		
9	56	43	34	29	55	42	34	41	34	29	26		
10	53	39	31	26	51	39	31	38	31	26	24		



© 2022 Signify Holding. All rights reserved. The information provided herein is subject to change, without notice. Signify does not give any representation or warranty as to the accuracy or completeness of the information included herein and shall not be liable for any action in reliance thereon. The information presented in this document is not intended as any commercial offer and does not form part of any quotation or contract, unless otherwise agreed by Signify.

Signify North America Corporation  
 400 Crossing Blvd, Suite 600  
 Bridgewater, NJ 08807  
 Telephone: 855-486-2216

Signify Canada Ltd.  
 281 Hillmount Road,  
 Markham, ON, Canada L6C 2S3  
 Telephone: 800-668-9008

All trademarks are owned by Signify Holding or their respective owners.