

**PHILIPS**

Ledinaire

 Qualité

 Fiable

 Economique



# Confiance et sécurité

Pour leurs **travaux d'éclairage** quotidiens,  
les professionnels choisissent **Philips Ledinaire**



**100%  
PROS**  
**100%  
QUALITÉ**

Novembre  
**2021**

# Passer à l'éclairage LED n'a **jamais été aussi simple**

Faites appel à des solutions simples et efficaces qui tiennent leurs promesses. Obtenez performances, fiabilité et qualité grâce aux composants clés Philips.

Le tout à des prix totalement abordables !

**Philips Ledinaire** : une gamme essentielle de produits conçue pour les professionnels à la recherche de performances et d'économies

## Qualité



**La qualité éprouvée Philips.** Les produits Ledinaire ont été conçus avec un haut niveau d'exigence, garantissant ainsi la qualité de la gamme complète pour répondre à vos **besoins** et vos attentes.

## Fiabilité



Chaque composant clé est testé pour obtenir une **fiabilité maximale** et une performance longue durée. Ainsi la gamme complète Ledinaire est garantie 5 ans.

## Économie



La performance n'est plus une histoire d'argent. Avec Ledinaire, vous profitez de **luminaires d'une grande efficacité**, fabriqués par le leader de l'éclairage LED.

**100%  
PROS**  
**100%  
QUALITÉ**

# La gamme de luminaires LED **Philips Ledinaire**

## Tertiaire Page 4



Nouvelle génération

**Ledinaire Panel gen3**



**Ledinaire Plafonnier gen2**



**Ledinaire Downlight**



Nouvelle génération

**Ledinaire Slim Downlight gen3**

## Industrie Page 8



**Ledinaire Étanche gen4**



**Ledinaire Boîtier Étanche**



**Ledinaire Réglette**



**Ledinaire Armature gen2**

## Abords Page 15



Nouvelle génération

**Ledinaire FloodLight gen3**

## Petit Tertiaire & Résidentiel Page 12



**Ledinaire Zadora LED**



**Ledinaire ClearAccent**

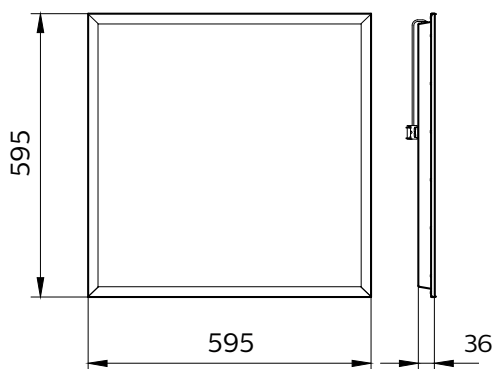
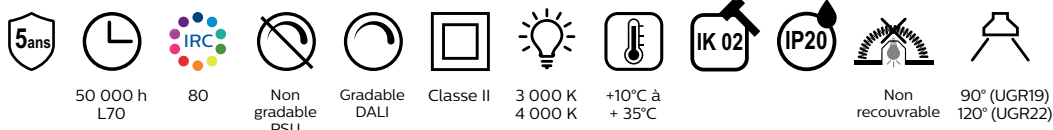


Nouvelle génération

**Ledinaire Hublot gen2**

Nouvelle génération

# Ledinaire Panel gen3 RC065B



Dimensions en mm

## Les panels LED UGR19 et UGR22 rapides à installer et accessibles à tous

### Avantages :

- Consommation énergétique réduite
- Performance durable et coût de maintenance minimal grâce à une longue durée de vie
- Installation facile grâce à son connecteur à poussoir et au repiquage possible par défaut
- Nouveau ! Existe en version non gradable 3000K et gradable DALI 4000K

### Caractéristiques :

- Disponible en version UGR22 (NOC) et UGR19 (OC)
- Flux système 3400 lm
- Rendement lumineux 100 lm/W
- Faisceau 90° en UGR19 et 120° en UGR22
- Filin de sécurité inclus
- Accessoires en option : kit pour le montage dans faux-plafond à découpe, en plafonnier ou en suspension.

Type de produit	Température de couleur	Flux système	Puissance	Code
	K	lm	W	
<b>Panel carré en version UGR19 (OC), non gradable (PSU)</b>				
RC065B LED34S/840 PSU W60L60 OC	4000	3400	34	386474 99
<b>Panel carré en version UGR22 (NOC), non gradable (PSU)</b>				
RC065B LED34S/840 PSU W60L60 NOC	4000	3400	34	791803 99
<b>Panel carré, non gradable (PSU), UGR19 (OC)</b>				
RC065B LED34S/830 PSU W60L60 OC	3000	3400	34	530652 99
<b>Panel carré, gradable DALI (PSD), UGR19 (OC)</b>				
RC065B LED34S/840 PSD W60L60 OC	4000	3400	34	530645 99

### Accessoires de fixation

	Code
RC065Z SME-3 WH Kit de suspension	365923 99
RC007Z SMB-PLC Clips pour montage dans faux-plafond à découpe	347165 99
RC065Z SMB W60L60 Cadre pour montage en plafonnier	362724 99

# Ledinaire Plafonnier gen2 SM060C



50 000 h  
L65



80



Non gradable  
PSU



Classe I



4 000 K



+10°C à  
+40°C



IK 03



IP20



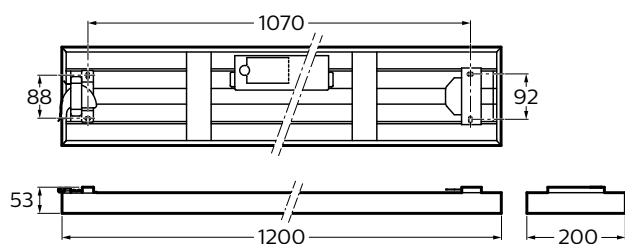
80° (UGR19)  
110° (UGR22)



## Le plafonnier LED accessible à tous

### Avantages :

- Économies d'énergie garanties par sa bonne efficacité lumineuse
- Maintenance réduite grâce à une longue durée de vie
- Installation facile
- Esthétique complémentaire au Ledinaire panel



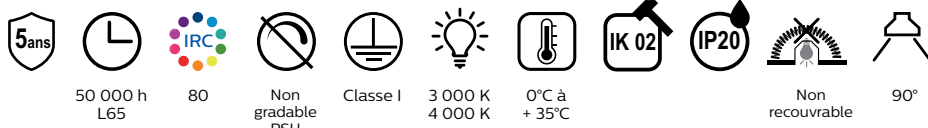
Dimensions en mm

### Caractéristiques :

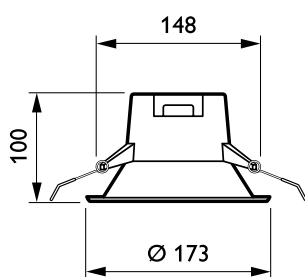
- Disponible en version UGR19 et UGR22, idéal pour les applications tertiaires et scolaires
- Flux système 3 400 lm
- Efficacité lumineuse jusqu'à 100 lm/W
- Faisceau 80° en UGR19 et 110° en UGR22

Type de produit	Température de couleur	Flux système	Puissance	Code
	K	lm	W	
<b>Plafonnier rectangulaire en version URG19 (OC)</b>				
SM060C LED34S/840 PSU W20L120 OC	4000	3400	34	350394 00
<b>Plafonnier rectangulaire en version URG22 (NOC)</b>				
SM060C LED34S/840 PSU W20L120 NOC	4000	3400	34	069622 00

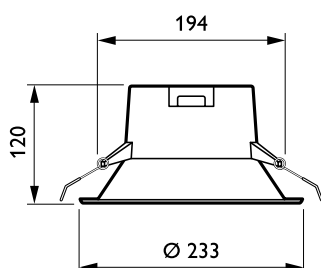
# Ledinaire Downlight DN060B



L'encastré architectural d'éclairage général Mini ou Compact, basse consommation et accessible à tous



Downlight Mini



Downlight Compact

Dimensions en mm

## Avantages :

- Économies d'énergie et investissement initial économique
- Lumière confortable
- Clips robustes pour une installation facile

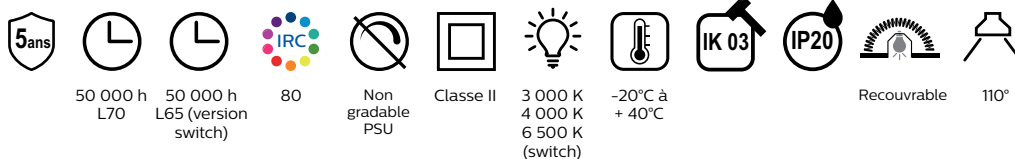
## Caractéristiques :

- Flux système 800 et 1800 lm
- Efficacité lumineuse jusqu'à 100 lm/W
- Versions 3000 K (830) et 4000 K (840)
- Faisceau 90°
- Diamètre d'encastrement 150 mm pour la version Mini, 200 mm pour la version Compact

Type de produit	Température de couleur	Flux système	Puissance	Code
	K	lm	W	
<b>Mini, flux équivalent 2xPL-C 18W, Ø d'encastrement 150mm</b>				
DN060B LED8S/830 PSU WH	3000	800	9	306629 99
DN060B LED8S/840 PSU WH	4000	800	9	306643 99
<b>Compact, flux équivalent 2xPL-C 26W, Ø d'encastrement 194mm</b>				
DN060B LED18S/830 PSU WH	3000	1800	18	306612 99
DN060B LED18S/840 PSU WH	4000	1800	18	306636 99

Nouvelle génération

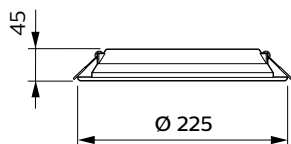
# Ledinaire Slim Downlight gen3 DN065B



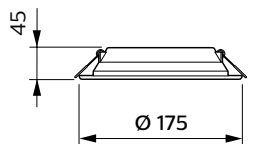
Slimdownlight gen2  
Compact rond



Slimdownlight gen2  
Mini rond



Slimdownlight gen2  
Compact rond



Slimdownlight gen2  
Mini rond

Dimensions en mm

## L'encastré architectural extra-fin d'éclairage général accessible à tous

### Avantages :

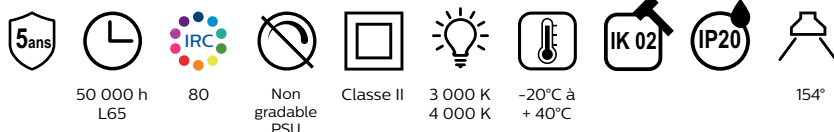
- Design fin et discret qui s'intègre à tous les types de plafonds (45mm de hauteur avec driver intégré)
- Surface de lumière uniforme
- Luminaire recouvrable pour une installation directe
- **Nouveau !** Existe en version Switch pour une solution flexible 3 en 1 permettant de choisir entre 3 températures de couleur
- Retour sur investissement en moins d'un an

### Caractéristiques :

- Flux système 900 à 1000 lm et 1900 à 2000 lm
- Efficacité lumineuse jusqu'à 90 lm/W
- Versions 3000 K (830) et 4000 K (840) et 6500 K (865) pour la version Switch
- Faisceau 110°
- Diamètres d'encastrement 150mm pour la version Mini, 200mm pour la version Compact

Type de produit	Température de couleur	Flux système	Puissance	Code
	K	lm	W	
<b>Mini, flux équivalent 2xPL-C 18W, Ø d'encastrement 150 mm</b>				
DN065B G3 LDNR LED10/830 10.5W D150 RD	3000	1000	10,5	328907 00
DN065B G3 LDNR LED10/840 10.5W D150 RD	4000	1000	10,5	328921 00
<b>Compact, flux équivalent 2xPL-C 26W, Ø d'encastrement 200 mm</b>				
DN065B G3 LDNR LED19/830 19.5W D200 RD	3000	2000	19,5	328945 00
DN065B G3 LDNR LED19/840 19.5W D200 RD	4000	2000	19,5	328969 00
<b>Mini, flux équivalent 2xPL-C 18W, Multi températures de couleur, Ø d'encastrement 150mm</b>				
DN065B G3 LDNR LED10/CCT 11W D150 RD	3000/4000/6500	900 à 1000	11	329102 00
<b>Compact, flux équivalent 2xPL-C 26W, Multi températures de couleur, Ø d'encastrement 200mm</b>				
DN065B G3 LDNR LED19/CCT 20.5W D200 RD	3000/4000/6500	1900 à 2000	20,5	329126 00

# Ledinaire Réglette BN021C



BN021C



Dimensions en mm

## La solution LED idéale pour le remplacement des réglettes conventionnelles

### Avantages :

- Idéal pour le remplacement des réglettes conventionnelles et des tubes fluorescents dans les zones techniques
- Économies d'énergie garanties grâce à une très bonne efficacité lumineuse (108 lm/W)
- Possibilité de réaliser très facilement des lignes lumineuses allant jusqu'à 10 réglettes
- Installation rapide et flexible (étriers ajustables sur toute la longueur du luminaire)
- Large panel d'applications possibles grâce aux différentes longueurs, flux et températures de couleurs disponibles

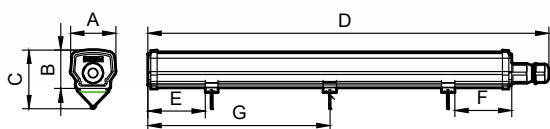
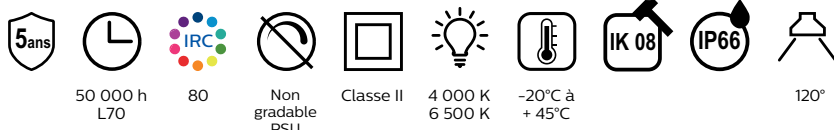
### Caractéristiques :

- Flux lumineux jusqu'à 2 600 lm
- Versions 3 000 K (830) et 4 000 K (840)
- Faisceau 154°
- Accessoires inclus : étriers de fixation, câble d'alimentation de 900 mm et câble de raccordement de 150 mm pour chemins lumineux non linéaires

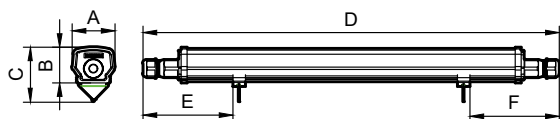
Type de produit	Température de couleur	Flux système	Puissance	Code
	K	lm	W	
<b>Longueur 300 mm</b>				
BN021C LED5S/830 L300	3000	480	5	527850 99
BN021C LED5S/840 L300	4000	540	5	527843 99
<b>Longueur 600 mm, équivalent 1x18W</b>				
BN021C LED10S/830 L600	3000	960	10	527874 99
BN021C LED10S/840 L600	4000	1050	10	527867 99
<b>Longueur 900 mm, équivalent 1x30W</b>				
BN021C LED14S/830 L900	3000	1400	15	527898 99
BN021C LED15S/840 L900	4000	1600	15	527881 99
<b>Longueur 1 200 mm, équivalent 1x36W</b>				
BN021C LED19S/830 L1200	3000	1900	20	527911 99
BN021C LED20S/840 L1200	4000	2100	20	527904 99
<b>Longueur 1 500 mm, équivalent 1x58W</b>				
BN021C LED24S/830 L1500	3000	2400	24	527935 99
BN021C LED25S/840 L1500	4000	2600	24	527928 99



# Ledinaire Étanche gen4 WT060C



Version sans câblage traversant



Version avec câblage traversant

	A	B	C	D	E	F
<b>Version sans câblage traversant</b>						
L600	69	59	90	611	100-150	100-150
L1200	69	59	90	1201	200-250	200-250
L1500	69	59	90	1501	100-150	100-150
<b>Version avec câblage traversant</b>						
L1200	69	59	90	1258	230-280	230-280
L1500	69	59	90	1558	180-280	180-280

Dimensions en mm

## L'étanche fonctionnel accessible à tous

### Avantages :

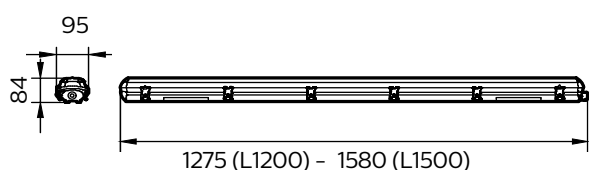
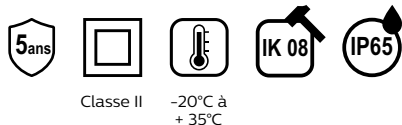
- Économies d'énergie garanties grâce à une très bonne efficacité lumineuse (jusqu'à 120 lm/W)
- Lignes fines réduisant l'accumulation de poussière
- Installation facile, rapide et sans outils à l'aide du connecteur externe et aux étriers de fixation positionnables sur toute la longueur du luminaire

### Caractéristiques :

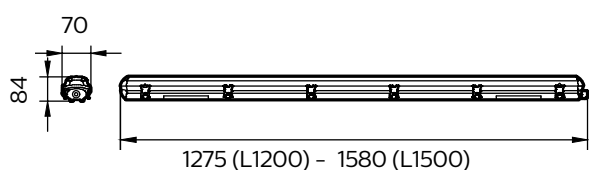
- Efficacité améliorée jusqu'à 120 lm/W
- Longueurs disponibles : 600, 1200 et 1500 mm
- Versions 4 000 K (840) et 6 500 K (865)
- Faisceau 120°
- Connecteur externe à poussoir
- Existe en version câblage traversant (1 phase)

Type de produit	Température de couleur	Flux système	Puissance	Code
	K	lm	W	
<b>Longueur 600 mm, équivalent 2x18W</b>				
WT060C LED18S/840 PSU L600	4000	1800	15	360072 99
<b>Longueur 1200 mm, équivalent 2x36W, option avec câblage traversant - 1 phase (TW1)</b>				
WT060C LED36S/840 PSU L1200	4000	3600	30	360096 99
WT060C LED36S/840 PSU TW1 L1200	4000	3600	30	360102 99
WT060C LED36S/865 PSU L1200	6500	3600	30	360157 99
<b>Longueur 1500 mm, équivalent 2x58W, option avec câblage traversant - 1 phase (TW1)</b>				
WT060C LED56S/840 PSU L1500	4000	5600	46	360119 99
WT060C LED56S/840 PSU TW1 L1500	4000	5600	46	360126 99
WT060C LED56S/865 PSU L1500	6500	5600	46	360171 99

# Ledinaire Boîtier Étanche WT050C



WT050C 2 Tubes



WT050C 1 Tubes

dimensions en mm

**Boîtier étanche précâblé pouvant accueillir n'importe quel tube LED T8 fonctionnant en câblage direct 230V**

## Avantages :

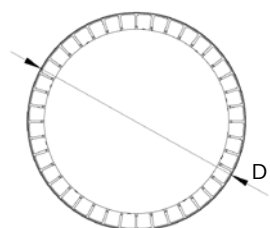
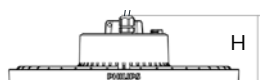
- Idéal en remplacement des solutions fluorescentes 1x36W, 2x36W, 1x58W et 2x58W lorsqu'une étanchéité à l'eau et/ou à la poussière est requise
- Solution flexible grâce à la possibilité de choisir le flux et la température de couleur les plus adaptés à l'application en fonction du tube LED T8 choisi (boîtier fourni vide et à équiper de tube LED T8 fonctionnant en câblage direct 230V type tubes LED Philips CorePro HO)
- Solution durable conçue pour une maintenance aisée : le boîtier précâblé permet un remplacement facile et sans outils des tubes LED

## Caractéristiques :

- Existe en deux longueurs (1200 et 1500 mm), chacune comportant deux configurations possibles : mono-tube (1xTLED) ou double-tubes (2xTLED)
- Luminaire robuste (IK08) et étanche (IP65)
- Fusible inclus pour un fonctionnement simple et sécurisé

Type de produit	Code
<b>Longueur 1200 mm</b>	
WT050C 1xTLED L1200	366029 99
WT050C 1xTLED L1500	366043 99
<b>Longueur 1500 mm</b>	
WT050C 2xTLED L1200	366036 99
WT050C 2xTLED L1500	366050 99

# Ledinaire Armature gen2 BY020P/21P



	D	H
Mini – 10 500 lm	273	93
Medium – 20 500 lm	305	99

dimensions en mm



En option : Réflecteur pour armature Mini - BY020Z ALU



En option : Réflecteur pour armature Medium - BY021Z ALU

## L'armature industrielle accessible à tous

### Avantages :

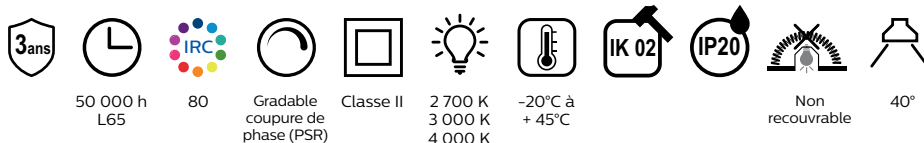
- Solution fiable et économique, idéale pour les petits projets de rénovation
- Économies d'énergie garanties grâce à une bonne efficacité lumineuse
- Armature ultra-légère avec connecteur rapide pour une installation simple et rapide

### Caractéristiques :

- Existe en 2 tailles : Mini (flux système : 10 500 lm) et Medium (flux système : 20 500 lm)
- Efficacité lumineuse jusqu'à 122 lm/W
- Faisceau 100°
- Accessoires en option; Réflecteurs pour une distribution lumineuse plus intensive et un éblouissement plus limité

Type de produit	Température de couleur K	Flux système lm	Puissance W	Code
<b>Mini, équivalent HPI 250W, optique extensive (WB)</b>				
BY020P G2 LED105S/840 PSU WB GR	4000	10500	94	524057 00
<b>Medium, équivalent HPI 400W, optique extensive (WB)</b>				
BY021P G2 LED205S/840 PSU WB GR	4000	20500	168	524040 00
<b>Réflecteurs optionnels pour Ledinaire Armature gen2 Mini (BY020Z) et pour Ledinaire Armature gen2 Medium (BY021Z)</b>				
BY020Z AC				339924 99
BY021Z AC				339948 99

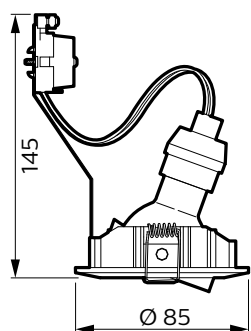
# Ledinaire Zadora LED RS049B



Version aluminium



Version blanche



Dimensions en mm

## Le kit d'accentuation orientable accessible à tous avec sa lampe LED GU10 230V adéquate

### Avantages :

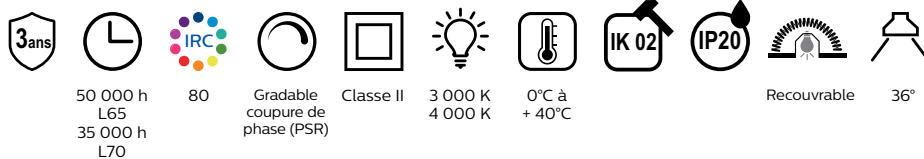
- Économies d'énergie
- Lampe LED GU10 fournie et remplaçable
- Gradation haute performance

### Caractéristiques :

- Colerette orientable équipée d'une lampe MASTER LED GU10 5W
- Flux équivalent à une lampe halogène 50W 230V
- Versions 2700 K, 3000 K et 4000 K
- Faisceau 40°
- Finition blanc ou aluminium
- Diamètre d'encastrement de 75 mm

Type de produit	Température de couleur	Flux système	Puissance	Code
	K	lm	W	
<b>Kit avec MASTER LED GU10 5W, Version Blanche (WH)</b>				
ZADORA LED RS049B LED-MS-40-5W-2700-GU10 WH 50W	2700	355	5	070123 99
ZADORA LED RS049B LED-MS-40-5W-3000-GU10 WH 50W	3000	365	5	070154 99
ZADORA LED RS049B LED-MS-40-5W-4000-GU10 WH 50W	4000	380	5	070130 99
<b>Kit avec MASTER LED GU10 5W, Version Aluminium (ALU)</b>				
ZADORA LED RS049B LED-MS-40-5W-2700-GU10 ALU 50W	2700	355	5	070147 99
ZADORA LED RS049B LED-MS-40-5W-3000-GU10 ALU 50W	3000	365	5	070161 99

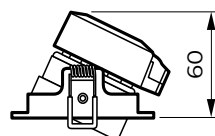
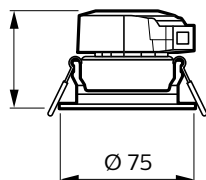
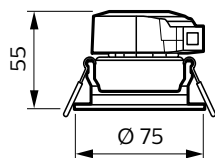
# Ledinaire ClearAccent RS060B/RS061B



RS060B  
Version orientable



RS061B  
Version fixe



Dimensions en mm

## L'encastré architectural d'accentuation accessible à tous

### Avantages :

- Réflecteur à facettes
- Installation facile avec driver intégré
- Économies d'énergie et investissement initial économique
- Luminaire recouvrable
- Installation facile avec connecteur intégré

### Caractéristiques :

- Versions fixes et orientables disponibles
- Versions 3 000 K (830) et 4 000 K (840)
- Faisceau 36°
- Diamètre d'encastrement standard de 68 mm

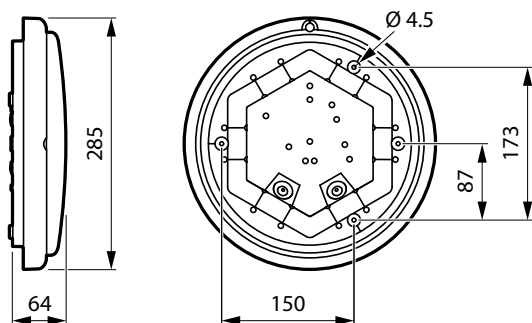
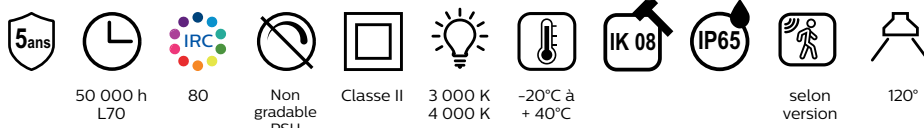


Connecteur intégré

Type de produit	Température de couleur	Flux système	Puissance	Code
	K	lm	W	
<b>Version Fixe</b>				
RS060B G2 LDNR LED5-36/830 PSR II WH	3000	500	6	331198 00
RS060B G2 LDNR LED5-36/840 PSR II WH	4000	500	6	331211 00
<b>Version Orientable</b>				
RS061B G2 LDNR LED5-36/830 PSR II WH	3000	500	6	331259 00
RS061B G2 LDNR LED5-36/840 PSR II WH	4000	500	6	331273 00

Nouvelle génération

# Ledinaire Hublot gen2 WL070V



Dimensions en mm

## Le hublot fonctionnel accessible à tous

### Avantages :

- Hublot robuste, convenant à la fois aux applications intérieures et extérieures (IP65/ IK08 / résistant aux UV)
- Bonne efficacité lumineuse permettant d'importantes économies d'énergie par rapport aux hublots conventionnels CFL
- Solution confortable grâce au diffuseur mat
- Installation facile (connecteur à poussoir et repiquage possible par défaut).

### Caractéristiques :

- Flux système 1100 et 1700 lm
- Efficacité lumineuse jusqu'à 100 lm/W
- Versions 3 000 K (830) et 4 000 K (840)
- Faisceau 120°
- Disponible en version avec détecteur de mouvement intégré (sensibilité de détection ajustable et détection jusqu'à 14 m en application murale)

Type de produit	Température de couleur K	Flux système lm	Puissance W	Code
<b>Version 1 100lm (11S)</b>				
WL070V LED11S/830 PSU II WH	3000	1100	11	522664 99
WL070V LED11S/840 PSU II WH	4000	1100	11	522671 99
<b>Version 1700 lm (17S)</b>				
WL070V LED17S/830 PSU II WH	3000	1700	17	522688 99
WL070V LED17S/840 PSU II WH	4000	1700	17	522695 99
<b>Version 1700 lm (17S) avec détecteur de présence intégré (MDU)</b>				
WL070V LED17S/830 PSU MDU II WH	3000	1700	19	522701 99
WL070V LED17S/840 PSU MDU II WH	4000	1700	19	522718 99

Nouvelle génération

# Ledinaire FloodLight gen3 BVP164/BVP165



50 000 h  
L70

80

Non  
Gradable  
PSU

Classe I

3 000 K  
4 000 K

Mini

Maxi

Mini  
seulement



Nouveau design

Ledinaire FloodLight Mini  
nouvelle génération



10W



20W-30W



50W - 70W



10W avec  
détecteur de  
présence



20 à 70W avec  
détecteur de  
présence



Nouveau design

Ledinaire FloodLight Maxi  
nouvelle génération



100-150-200W  
symétrique



100-150-200W  
asymétrique

## Large gamme de projecteurs extérieurs professionnels basse consommation, fiables et efficaces

### Avantages :

- Version Mini - rentabilité rapide : économies d'énergie > 80% (Par rapport à une lampe halogène)
- Version Maxi - économies d'énergie : remplacement 1 pour 1 jusqu'à l'équivalent HPI-TP 400W (jusqu'à 45% d'économie d'énergie)
- Installation rapide sans ouvrir le projecteur
- Finition de haute qualité
- Conforme aux arrêtés sur les nuisances lumineuses suivant version et application

### Caractéristiques :

#### Version Mini

- Disponible avec ou sans détecteur de présence
- Version 3 000 K (830) et 4 000 K (840)
- Optique extensive : symétrique ou asymétrique
- Efficacité système jusqu'à 120 lm/W

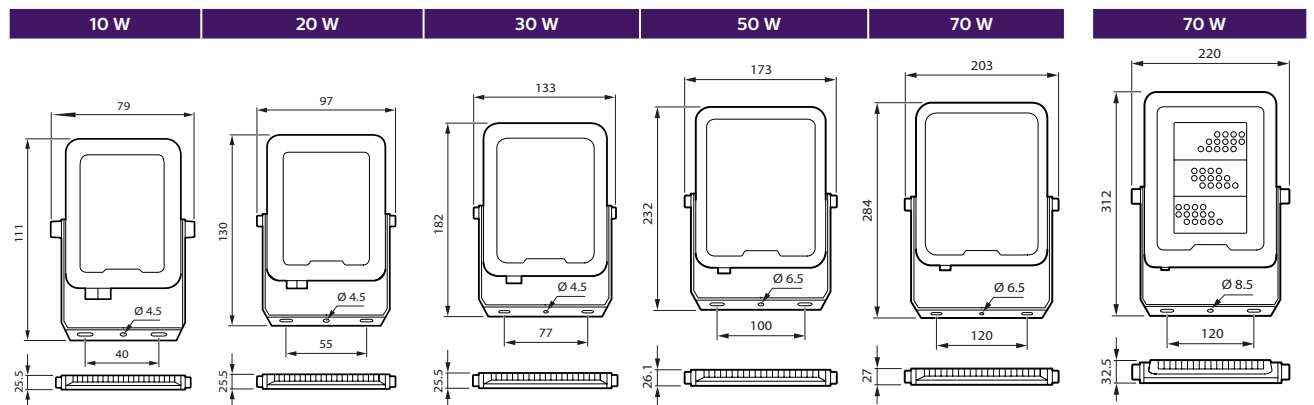
#### Version Maxi

- Disponible sans détecteur de présence
- Version 3 000 K (830) et 4 000 K (840)
- Optique extensive : symétrique ou asymétrique
- Efficacité système jusqu'à 120 lm/W

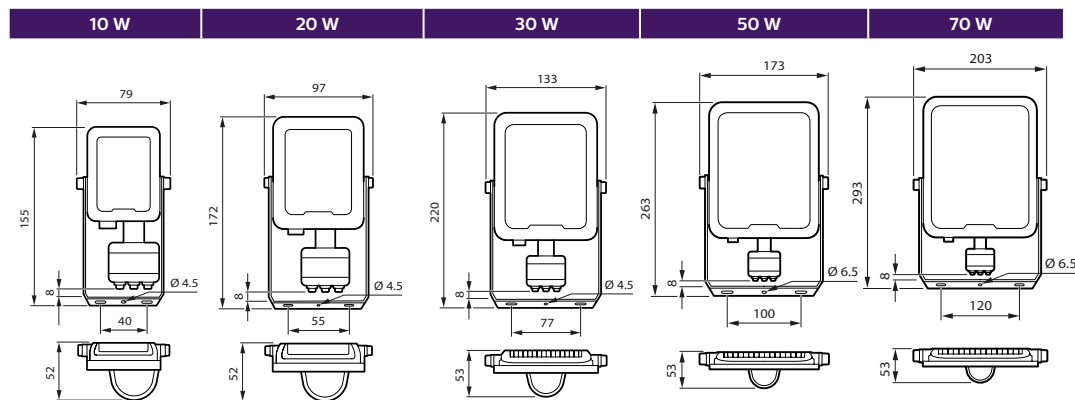
Nouvelle génération

# Ledinaire FloodLight gen3 Dimensions

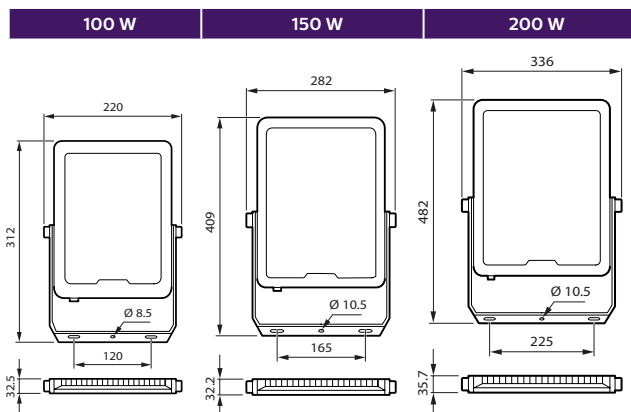
Ledinaire Floodlight gen3 Mini symétrique



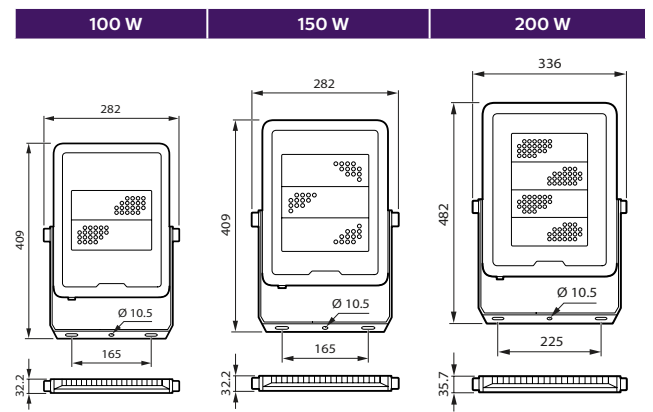
Ledinaire Floodlight gen3 Mini symétrique avec détecteur (MDU)



Ledinaire Floodlight gen3 Maxi symétrique



Ledinaire Floodlight gen3 Maxi asymétrique



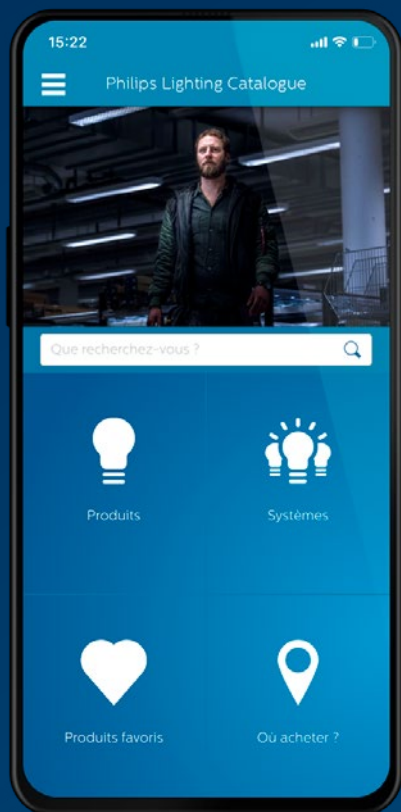
Dimensions en mm



Nouvelle génération

# Ledinaire FloodLight gen3 Codes

Type de produit	Température de couleur	Flux système	Puissance Système	Code
	K	lm	W	
<b>Version Mini, optique symétrique extensive (SWB)</b>				
BVP164 LED11/830 PSU 10W SWB CE	3000	1100	10	533646 99
BVP164 LED22/830 PSU 20W SWB CE	3000	2200	20	533639 99
BVP164 LED33/830 PSU 30W SWB CE	3000	3300	30	533622 99
BVP164 LED55/830 PSU 50W SWB CE	3000	5500	50	533615 99
BVP164 LED77/830 PSU 70W SWB CE	3000	7700	70	533608 99
BVP164 LED12/840 PSU 10W SWB CE	4000	1200	10	533561 99
BVP164 LED24/840 PSU 20W SWB CE	4000	2400	20	533554 99
BVP164 LED36/840 PSU 30W SWB CE	4000	3600	30	533547 99
BVP164 LED60/840 PSU 50W SWB CE	4000	6000	50	533530 99
BVP164 LED84/840 PSU 70W SWB CE	4000	8400	70	533523 99
<b>Version Mini, optique asymétrique extensive (AWB)</b>				
BVP164 LED70/830 PSU 70W AWB CE	3000	7000	70	536333 99
BVP164 LED73/840 PSU 70W AWB CE	4000	7350	70	534964 99
<b>Version Mini avec détecteur de présence (MDU) externe, optique symétrique extensive (SWB)</b>				
BVP164 LED11/830 PSU 10W SWB MDU CE	3000	1100	10	534827 99
BVP164 LED22/830 PSU 20W SWB MDU CE	3000	2200	20	534803 99
BVP164 LED33/830 PSU 30W SWB MDU CE	3000	3300	30	534780 99
BVP164 LED55/830 PSU 50W SWB MDU CE	3000	5500	50	534766 99
BVP164 LED77/830 PSU 70W SWB MDU CE	3000	7700	70	534742 99
BVP164 LED12/840 PSU 10W SWB MDU CE	4000	1200	10	534810 99
BVP164 LED24/840 PSU 20W SWB MDU CE	4000	2400	20	534797 99
BVP164 LED36/840 PSU 30W SWB MDU CE	4000	3600	30	534773 99
BVP164 LED60/840 PSU 50W SWB MDU CE	4000	6000	50	534759 99
BVP164 LED84/840 PSU 70W SWB MDU CE	4000	8400	70	534735 99
<b>Version Maxi, optique symétrique extensive (SWB)</b>				
BVP165 LED110/830 PSU 100W SWB CE	3000	11000	100	533592 99
BVP165 LED165/830 PSU 150W SWB CE	3000	16500	150	533585 99
BVP165 LED220/830 PSU 200W SWB CE	3000	22000	200	533578 99
BVP165 LED120/840 PSU 100W SWB CE	4000	12000	100	533516 99
BVP165 LED180/840 PSU 150W SWB CE	4000	18000	150	533509 99
BVP165 LED240/840 PSU 200W SWB CE	4000	24000	200	533493 99
<b>Version Maxi, optique asymétrique extensive (AWB)</b>				
BVP165 LED100/830 PSU 100W AWB CE	3000	10000	100	536326 99
BVP165 LED150/830 PSU 150W AWB CE	3000	15000	150	536319 99
BVP165 LED200/830 PSU 200W AWB CE	3000	20000	200	536302 99
BVP165 LED105/840 PSU 100W AWB CE	4000	10500	100	534957 99
BVP165 LED157/840 PSU 150W AWB CE	4000	15750	150	534940 99
BVP165 LED210/840 PSU 200W AWB CE	4000	21000	200	534933 99

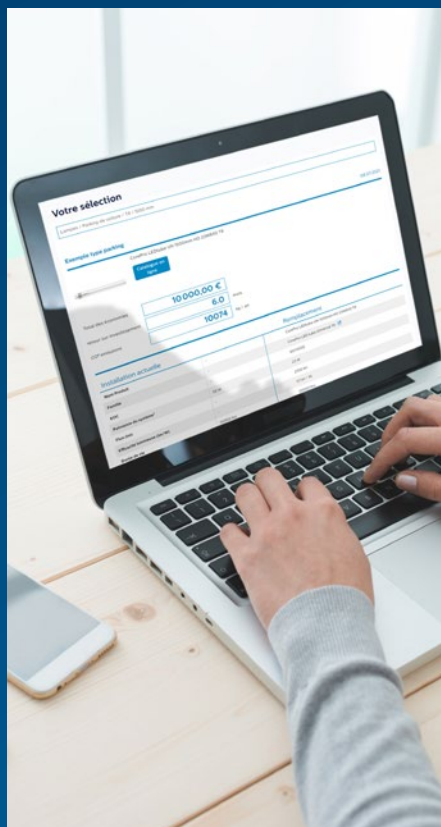


# Téléchargez la nouvelle application Philips Lighting Catalogue

Pour vous aider à trouver le produit que vous cherchez partout où vous êtes!



Disponible sous Android et iOS



## Calculateur d'économies

l'outil de calcul du coût d'utilisation des lampes et luminaires LED Philips

Vous souhaitez minimiser vos coûts énergétiques ?

Nous sommes là pour vous aider à trouver les bons produits, simplement et en quelques étapes :

Choisissez la catégorie de produit, le lieu de l'installation, le type de produit, renseignez les caractéristiques de l'installation et l'utilisation puis visualisez directement les économies d'énergie et de CO2 que vous réaliserez.

En savoir plus :

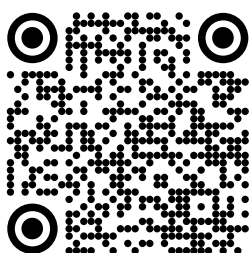


# Site web

## Philips Ledinaire

Retrouvez sur notre site Internet les produits Philips Ledinaire : une large gamme de luminaires compétitifs LED de haute qualité conçus pour les professionnels.

[www.lighting.philips.fr/produits/ledinaire](http://www.lighting.philips.fr/produits/ledinaire)



## Mon Portail Lumière

Un espace dédié aux professionnels qui vous permet de retrouver tous nos outils et actualités.



**Mon compte personnalisé**  
Paramétrez l'affichage de votre tableau de bord et gérez la fréquence de vos notifications



**Catalogue produits**  
Trouvez un produit de remplacement, effectuez une recherche rapidement, consultez une info produit, téléchargez des fiches techniques, photos, etc.



**Téléchargements**  
Retrouvez les dernières documentations, promos dédiées, catalogues, base plugins DiaLUX...



**Outils en ligne**  
Retrouvez tous les outils en ligne pour vous accompagner dans vos projets



**Nouveautés Produits**  
Découvrez les dernières nouveautés lampes, luminaires intérieurs/extérieurs et systèmes de gestion



**Actualités**  
Découvrez les événements à venir, nos dernières réalisations, les dates de formations, etc.

[www.mon-portail-lumiere.philips.fr](http://www.mon-portail-lumiere.philips.fr)



Signify France  
33, rue de Verdun - CS 60019  
92 156 SURESNES CEDEX

SAS au capital de 195 990 000 euros  
RCS Nanterre 402 805 527

Novembre 2021 - Code 119121

© 2021 Signify Holding

Tous droits réservés. Philips et son blason sont des marques déposées par Koninklijke Philips N.V. Toutes les autres marques sont les propriétés de Signify Holding ou de leurs détenteurs respectifs. La reproduction partielle ou totale est interdite sans l'accord écrit préalable du titulaire du droit d'auteur. L'information présentée dans ce document ne participe d'aucun devis ou contrat. Elle est réputée être exacte et fiable et peut être modifiée sans notification. L'éditeur décline toute responsabilité à raison de son utilisation. Sa publication ne confère aucun droit d'utilisation sur un quelconque brevet ou autre titre de propriété industrielle ou intellectuelle, quel qu'il soit.