



PHILIPS

Apparecchi
di illuminazione

Apparecchi di illuminazione

Listino prezzi n. 24
Validità prezzi 02/05/2022
IVA esclusa
Contributo RAEE incluso



Apparecchi Indoor

1

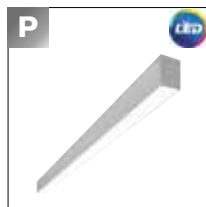
Apparecchi a plafone e a parete



LuxSpace 2 Compact -
plafone
DN570C/DN571C
P. 24



GreenSpace Downlight
Surface Mounted
DN470C/DN471C
P. 28



TrueLine Surface
Mounted
SM530P/SM531P/
SM534P
P. 30



KeyLine
SM350C/SM350X
P. 34



SmartBalance Surface
Mounted
SM480C
P. 38



SlimBlend
SM400C
P. 40



FlexBlend S&S
SM340C/SM341C
- SP340P/SP341P/
SP342P/SP343P
P. 44



FastSet
SM150C
P. 50



Cleanroom LED
CR250B/CR150B
P. 52



CoreLine
SlimDownlight Gen3 -
plafone
DN145C
P. 56



Ledinaire
SlimDownlight Gen3 -
plafone
DN065C G3
P. 58



CoreLine Panel Gen4
RC132V G4/RC133V
G4
P. 60



CoreLine Surface
Mounted Gen3
SM136V
P. 66



Ledinaire Panel Gen3
RC065B
P. 70



Ledinaire Surface
Mounted
SM060C
P. 74



CoreLine Wall-
mounted
WL140V
P. 76



Ledinaire Wall-
mounted Gen3
WL070V
P. 80

2 Apparecchi a sospensione e piantane



TrueLine Suspended SP530P/SP531P/SP532P/SP533P/SP534P **P. 84**

KeyLine SM350C/SM350X **P. 88**

SmartBalance Suspended SP480P/SP482P **P. 92**

SmartBalance Free Floor Standing FS484F **P. 96**

SlimBlend SP400P **P. 100**

FlexBlend S&S SM340C/SM341C - SP340P/SP341P/SP342P/SP343P **P. 104**



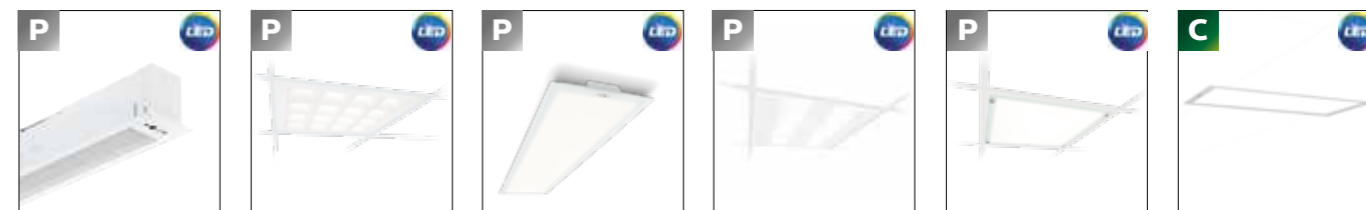
CustomCreate Pendant PT520T/PT520C **P. 110**

GreenSpace Downlight Pendant/Track Mounted DN470P/DN470T **P. 114**

CoreLine Panel Gen4 RC132V G4/RC133V G4 **P. 116**

Ledinaire Panel Gen3 RC065B **P. 122**

3 Incassi



TrueLine Recessed RC530B/RC531B/RC532B/RC533B/RC534B/RC535B **P. 128**

PowerBalance Gen2 RC461B/RC360B/RC415B **P. 132**

SlimBlend RC400B **P. 136**

FlexBlend Incasso RC340B/RC341B/RC342B/RC343B **P. 140**

CleanRoom LED CR250B/CR150B **P. 144**

CoreLine Panel Gen4 RC132V G4/RC133V G4 **P. 146**



CoreLine Recessed Gen3 RC136B **P. 152**

Ledinaire Panel Gen3 RC065B **P. 156**

Ledinaire Recessed RC060B **P. 160**

4

Incassi tecnico decorativi



LuxSpace 2 Square DN572B **P. 164**
 LuxSpace 2 Mini DN560B/DN561B e Compact DN570B/DN571B **P. 168**
 LuxSpace Tunable White DN570B/DN571B **P. 174**
 LuxSpace Accent 3 Mini RS730B/RS731B, Compact RS771B/RS772B, Performance RS781B/RS782B **P. 178**
 GreenSpace Downlight Mini DN460B/461B/462B/463B, Compact DN470B/471B/472B/473B **P. 184**
 GreenSpace Accent Fixed/Elbow/Cardanic RS340B/RS342B/RS343B **P. 188**



GreenSpace Accent Gridlight GD301B/GD302B/GD303B **P. 194**
 CoreLine Recessed Spot RS140B/RS141B/RS143B/RS140Z/RS143Z **P. 198**
 CoreLine SlimDownlight Gen3 DN145B **P. 202**
 CoreLine Downlight Gen4 DN140B **P. 204**
 Ledinaire ClearAccent Gen2 RS060B G2/RS061B G2 **P. 208**
 Ledinaire Downlight Deep Recessed DN070B **P. 210**



Ledinaire SlimDownlight Gen3 - incasso DN065B G3 **P. 212**
 Emergency Downlight EM120B **P. 214**

5

Proiettori decorativi



TrueFashion2 Mini ST705T **P. 218**
 TrueFashion2 Mini Driver-In-Track ST704T **P. 220**
 TrueFashion2 Compact ST715T **P. 222**
 TrueFashion2 Compact Driver-In-Track ST714T **P. 224**
 TrueFashion Highlight/EasyAim ST720T/ST721T **P. 226**
 StyliD EVO Compact ST770T/ST770S/ST770B/ST770X **P. 228**



StyliD EVO Performance ST780T/ST780S **P. 234**
 GreenSpace Accent Projector Mini ST315T **P. 238**
 GreenSpace Accent Projector ST321T/ST321S/ST321Y **P. 242**
 StoreFit ST120T/ST120Y **P. 248**
 CoreLine Projector Gen2 ST151T **P. 252**
 Binario DALI RCS750/RBS750 **P. 254**



Binario 3C Trifase RCS750/RBS750 **P. 260**

6 Sistemi a canalina e Reglette



Maxos Fusion
LL512X/LL523X/
LL612X/LL623X
P. 268

Maxos LED Industry
P. 276

Maxos LED Performer
P. 282

StoreSet
SM505T/SM505S/
RC505B
P. 290

StoreSet Linear
SM504T
P. 296

CoreLine Trunking
Gen2
LL212X/LL217X/
LL234X
P. 300



CoreLine Batten Gen3
BN126C
P. 308

Ledinaire Batten
BN021C
P. 312

7 Riflettori industriali



GentleSpace Gen3
BY480P/BY481P
P. 316

GentleSpace Gen3 XT
BY480P/BY481P
P. 320

GentleSpace Gen3
Atex
BY482P/BY483P
P. 324

CoreLine HighBay
Gen4
BY120P/BY121P/
BY122P
P. 328

CoreLine HighBay
Value
BY102P
P. 332

Ledinaire HighBay
Gen2
BY020P G2/BY021P
G2
P. 334



Mini 300 Gen3
BBP/BCP333
P. 336

8 Apparecchi stagni



Pacific LED Gen5
WT490C
P. 342

CoreLine Waterproof
Gen2
WT120C G2
P. 346

Ledinaire Waterproof
Gen4
WT060C
P. 350

Ledinaire Waterproof
Gen2
WT065C G2
P. 354

9 Sistemi di controllo dell'illuminazione



Prodotti Interact
Ready
P. 358

10 Arredo urbano



CitySoul Mini Gen2
BPP/BRP/BSP/
BGP530, BPP532
P. 362

CitySoul Large Gen2
BPP/BRP/BSP/
BGP531
P. 368

UrbanFlex Micro
BPP/BRP/BVP/
BGP729
P. 374

UrbanFlex Small
BPP/BRP/BVP/
BGP730 – BPP732
P. 378

Copenhagen LED
Gen2 Mini
BPS/BDS559
P. 382

Copenhagen LED
Gen2 Small/Large/
Mega
BRS/BSS/BDS
561/562/563
P. 386



Milewide² LED
BPP435/BRP435/
BPP436/BRP436
P. 390

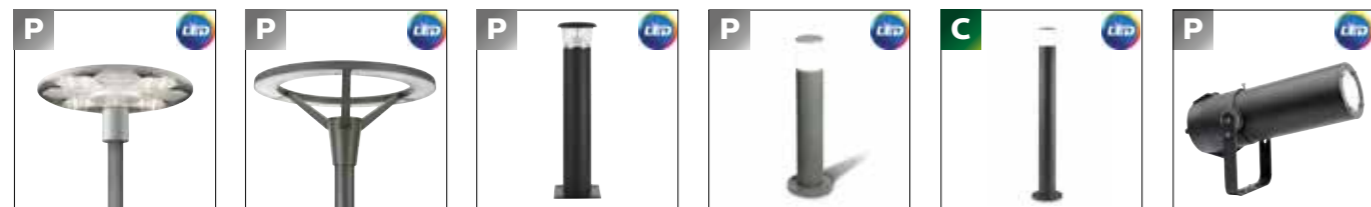
ClassicStreet
BDP/BSP/BPP/
BVP794
P. 394

Villa LED Gen2
BDP/BSP768
P. 398

Kit Retrofit Lanterne
EDP768/772
P. 402

TownTune Asimmetrico
BDP265/266/267/
268, BDP270/271/
272/273
P. 406

TownTune Simmetrico
BDP260/261/262/263
P. 410



Town Guide Performer
BDP105
P. 414

StreetSaver
BPP008
P. 418

OptiSpace
BCB500
P. 420

LED Bollard II
BCP150/151
P. 424

CoreLine Bollard
BCP155
P. 426

ProFlood LED
BCP608
P. 428

11 Armature stradali



SunStay
BRP710
P. 434

Luma Gen2 Solar
VGP703/704
P. 436

UniStreet Gen2 Solar
VGP282/283
P. 438

Luma Gen2
BGP701/702/713/
703/704/705
P. 440

Iridium Gen4
BGP501/502
P. 446

DigiStreet
BGP760/761/762/763
P. 450



DigiStreet Catenaria e
a Sospensione
BTP/BSP764
P. 454

UniStreet Gen2
BGP281/282/283/284
P. 458

ClearWay Gen2
BGP307
P. 464

CoreLine Malaga LED
BRP101/102
P. 468

12

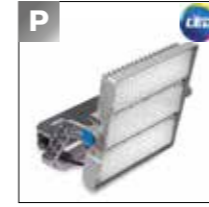
Gallerie e sottopassi



TubePoint Gen2
BGP235/236/237
P. 472

13

Proiettori



ArenaVision LED
Gen3.5
BVP418/428
P. 478



OptiVision LED Gen3.5
BVP518/528
P. 482



ClearFlood Large
BVP651
P. 486



ClearFlood
BVP650
P. 490



CoreLine Tempo XL
BVP140
P. 494



CoreLine Tempo Large
BVP130
P. 498



CoreLine Tempo
Medium
BVP125
P. 502



CoreLine Tempo Small
BVP110
P. 504



Ledinaire Floodlight
Gen3
BVP164/165
P. 506



ArenaVision
MVF404
P. 510



ArenaVision
MVF403
P. 516



OptiVision
MVP507
P. 522

Indice alfabetico

A

ArenaVision
MVF403
P. 516

ArenaVision
MVF404
P. 510

ArenaVision LED Gen3.5
BVP418/428
P. 478

B

Binario DALI
RCS750/RBS750
P. 254

Binario 3C Trifase
RCS750/RBS750
P. 260

C

ClassicStreet
BDP/BSP/BPP/BVP794
P. 394

Cleanroom LED
CR250B/CR150B
P. 52

CleanRoom LED
CR250B/CR150B
P. 144

ClearFlood Large
BVP651
P. 486

ClearFlood
BVP650
P. 490

ClearWay Gen2
BGP307
P. 464

CitySoul Mini Gen2
BPP/BRP/BSP/BGP530,
BPP532
P. 362

CitySoul Large Gen2
BPP/BRP/BSP/BGP531
P. 368

Copenhagen LED Gen2 Mini
BPS/BDS559
P. 382

Copenhagen LED Gen2 Small/
Large/Mega
BRS/BSS/BDS 561/562/563
P. 386

CoreLine Batten Gen3
BN126C
P. 308

CoreLine Bollard
BCP155
P. 426

CoreLine Downlight Gen4
DN140B
P. 204

CoreLine HighBay Gen4
BY120P/BY121P/BY122P
P. 328

CoreLine HighBay Value
BY102P
P. 332

CoreLine Malaga LED
BRP101/102
P. 468

CoreLine Panel Gen4
RC132V G4/RC133V G4
P. 116

CoreLine Panel Gen4
RC132V G4/RC133V G4
P. 60

CoreLine Panel Gen4
RC132V G4/RC133V G4
P. 146

CoreLine Projector Gen2
ST151T
P. 252

CoreLine Recessed Gen3
RC136B
P. 152

CoreLine Recessed Spot
RS140B/RS141B/RS143B/
RS140Z/RS143Z
P. 198

CoreLine SlimDownlight Gen3
DN145B
P. 202

CoreLine SlimDownlight Gen3
- plafone
DN145C
P. 56

CoreLine Surface Mounted
Gen3
SM136V
P. 66

CoreLine Tempo XL
BVP140
P. 494

CoreLine Tempo Large
BVP130
P. 498

CoreLine Tempo Medium
BVP125
P. 502

CoreLine Tempo Small
BVP110
P. 504

CoreLine Trunking Gen2
LL212X/LL217X/LL234X
P. 300

CoreLine Wall-mounted
WL140V
P. 76

CoreLine Waterproof Gen2
WT120C G2
P. 346

CustomCreate Pendant
PT520T/PT520C
P. 110

D

DigiStreet
BGP760/761/762/763
P. 450

DigiStreet Catenaria e a
Sospensione
BTP/BSP764
P. 454

E

Emergency Downlight
EM120B
P. 214

F

FastSet
SM150C
P. 50

FlexBlend S&S
SM340C/SM341C - SP340P/
SP341P/SP342P/SP343P
P. 44

FlexBlend S&S
SM340C/SM341C - SP340P/
SP341P/SP342P/SP343P
P. 104

FlexBlend Incasso
RC340B/RC341B/RC342B/
RC343B
P. 140

G

GentleSpace Gen3
BY480P/BY481P
P. 316

GentleSpace Gen3 XT
BY480P/BY481P
P. 320

GentleSpace Gen3 AteX
BY482P/BY483P
P. 324

GreenSpace Downlight
Pendant/Track Mounted
DN470P/DN470T
P. 114

GreenSpace Downlight Surface
Mounted
DN470C/DN471C
P. 28

GreenSpace Downlight Mini
DN460B/461B/
462B/463B, Compact
DN470B/471B/472B/473B
P. 184

GreenSpace Accent Fixed/
Elbow/Cardanic
RS340B/RS342B/RS343B
P. 188

GreenSpace Accent Gridlight
GD301B/GD302B/GD303B
P. 194

GreenSpace Accent Projector
Mini
ST315T
P. 238

GreenSpace Accent Projector
ST321T/ST321S/ST321Y
P. 242

I

Il potere del colore: la
tecnologia LED per il Fashion
P. 17

Iridium Gen4
BGP501/502
P. 446

K

KeyLine
SM350C/SM350X
P. 34

KeyLine
SM350C/SM350X
P. 88

Kit Retrofit Lanterne
EDP768/772
P. 402

L

Ledinaire Batten
BN021C
P. 312

LED Bollard II
BCP150/151
P. 424

Ledinaire ClearAccent Gen2
RS060B G2/RS061B G2
P. 208

Ledinaire Downlight Deep
Recessed
DN070B
P. 210

Ledinaire Floodlight Gen3
BVP164/165
P. 506

Ledinaire HighBay Gen2
BY020P G2/BY021P G2
P. 334

Ledinaire Panel Gen3
RC065B
P. 70

Ledinaire Panel Gen3
RC065B
P. 122

Ledinaire Panel Gen3
RC065B
P. 156

Ledinaire Recessed
RC060B
P. 160

Ledinaire SlimDownlight Gen3
- plafone
DN065C G3
P. 58

Ledinaire SlimDownlight Gen3
- incasso
DN065B G3
P. 212

Ledinaire Surface Mounted
SM060C
P. 74

Ledinaire Wall-mounted Gen3
WL070V
P. 80

Ledinaire Waterproof Gen4
WT060C
P. 350

Ledinaire Waterproof Gen2
WT065C G2
P. 354

Luma Gen2 Solar
VGP703/704
P. 436

Luma Gen2
BGP701/702/713/703/704/705
P. 440

LuxSpace 2 Square
DN572B
P. 164

LuxSpace 2 Mini DN560B/
DN561B
e Compact DN570B/DN571B
P. 168

LuxSpace Tunable White
DN570B/DN571B
P. 174

LuxSpace Accent 3 Mini
RS730B/RS731B, Compact
RS771B/RS772B, Performance
RS781B/RS782B
P. 178

LuxSpace 2 Compact - plafone
DN570C/DN571C
P. 24

M

Maxos Fusion
LL512X/LL523X/LL612X/
LL623X
P. 268

Maxos LED Industry
P. 276

Maxos LED Performer
P. 282

Maxos LED Performer e
Industry Accessori
P. 286

Milewide² LED
BPP435/BRP435/BPP436/
BRP436
P. 390

Mini 300 Gen3
BBP/BCP333
P. 336

O

OptiSpace
BCB500
P. 420

OptiVision
MVP507
P. 522

OptiVision LED Gen3.5
BVP518/528
P. 482

P

Pacific LED Gen5
WT490C
P. 342

PowerBalance Gen2
RC461B/RC360B/RC415B
P. 132

Prodotti Interact Ready
P. 358

ProFlood LED
BCP608
P. 428

R

Ricette di Luce: la tecnologia
LED per il Fresh Food
P. 16

S

SlimBlend
SM400C
P. 40

SlimBlend
SP400P
P. 100

SlimBlend
RC400B
P. 136

SmartBalance Surface
Mounted
SM480C
P. 38

SmartBalance Suspended
SP480P/SP482P
P. 92

SmartBalance Free Floor
Standing
FS484F
P. 96

Stylid EVO Compact
ST770T/ST770S/ST770B/
ST770X
P. 228

Stylid EVO Performance
ST780T/ST780S
P. 234

StoreFit
ST120T/ST120Y
P. 248

StoreSet
SM505T/SM505S/RC505B
P. 290

StoreSet Linear
SM504T
P. 296

StreetSaver
BPP008
P. 418

SunStay
BRP710
P. 434

T

TownTune Asimmetrico
BDP265/266/267/268,
BDP270/271/272/273
P. 406

TownTune Simmetrico
BDP260/261/262/263
P. 410

Town Guide Performer
BDP105
P. 414

TrueLine Surface Mounted
SM530P/SM531P/SM534P
P. 30

TrueLine Suspended
SP530P/SP531P/SP532P/
SP533P/SP534P
P. 84

TrueLine Recessed
RC530B/RC531B/RC532B/
RC533B/RC534B/RC535B
P. 128

TrueFashion2 Mini
ST705T
P. 218

TrueFashion2 Mini Driver-In-
Track
ST704T
P. 220

TrueFashion2 Compact
ST715T
P. 222

TrueFashion2 Compact Driver-
In-Track
ST714T
P. 224

TrueFashion Highlight/EasyAim
ST720T/ST721T
P. 226

TubePoint Gen2
BGP235/236/237
P. 472

U

UniStreet Gen2 Solar
VGP282/283
P. 438

UniStreet Gen2
BGP281/282/283/284
P. 458

UrbanFlex Micro
BPP/BRP/BVP/BGP729
P. 374

UrbanFlex Small
BPP/BRP/BVP/BGP730 -
BPP732
P. 378

V

Villa LED Gen2
BDP/BSP768
P. 398

Pagina esemplificativa delle varie indicazioni riportate nel presente listino; le caratteristiche del prodotto rappresentato sono solo indicative.

Foto rappresentativa di gamma

Gamma



Classificazione prodotto - guida alla scelta. [vedi pagina 18]

Simbolo LED

Gruppo prodotto

Foto applicativa

TrueFashion2 Compact ST715T

Performance

IP20

IK02

CE

RoHS

Energy Star



Marchi

Prodotto da configurare

Plus di gamma

La gamma di apparecchi dedicata al Fashion Retail

TrueFashion è la gamma di apparecchi spot dedicata a soddisfare le specifiche esigenze del mondo Fashion Retail. Grazie alla continua miniaturizzazione, alla linearità delle soluzioni e al design contemporaneo, i prodotti proposti si integrano perfettamente all'interno dei negozi.

Inoltre, TrueFashion con l'utilizzo delle varie ottiche dedicate garantisce un elevato livello qualitativo della luce ottimizzando i contrasti di colore e portando il cliente ad un elevato livello esperienziale di acquisto.

Descrizione gamma

Tipologie ST715T

Flusso luminoso e Potenza
2000lm (fino a 28W) - disponibile per la versione FPO12
2700lm (fino a 28.5W) - FPO18, FPO24, FPO30, FPO36

Temperatura di colore
PW930: Premium White 3000K
PW935: Premium White 3500K
PW940: Premium White 4000K
DNM: Denim
PC930: Premium Color 3000K

Indice di resa cromatica
>90

Angolo del fascio
NB (12°) - disponibile per la versione 2000lm

MB (18°) - disponibile per la versione 2700lm
MB (24°) - disponibile per la versione 2700lm
WB (30°) - disponibile per la versione 2700lm
WB (36°) - disponibile per la versione 2700lm

Driver
PSU: driver interno
PSD: driver interno DALI, compatibile con Interact Ready

Tipologia ottica
FPO: lente

Corpo e colori disponibili
Corpo: Alluminio, bianco (RAL9003), nero (RAL9004) e grigio (RAL9006)
Riflettore: Policarbonato

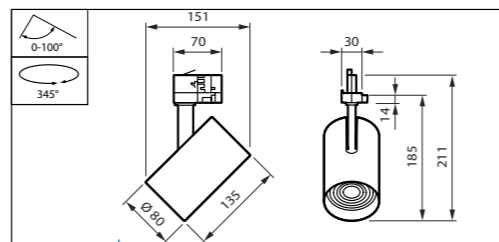
Temperatura ambiente
Da +10°C a +35°C

Vita
Vita utile media L80: 50.000 ore a 25°C

Installazione
Binario 3C
Binario DALI

Collegamento
Adattatore binario 3C
Adattatore binario DALI

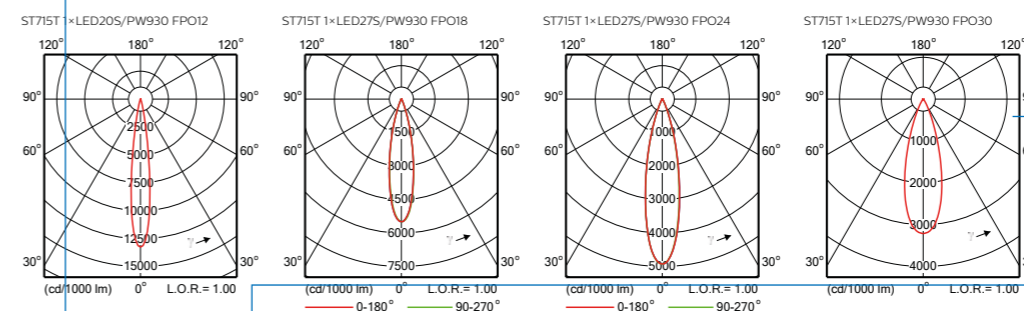
Configurator
ST715T



Disegno quotato

Foto specifica

Dati fotometrici



Fotometrie rappresentative di gamma

Codice sconto

Categoria

Descrizione famiglia prodotto

Informazioni specifiche del codice prodotto

Project

Co.Sco. L3 Categoria W3



TrueFashion2 compact - ST715T

tipo	driver	tipo ottica	CCT	CRI	angolo del fascio	potenza (W)	codice ordine	prezzo
ST715T LED20S/PW930 PSU FPO12 WH	PSU	FPO	PW930	>90	NB (12°)	28	41272200	188,70
ST715T LED20S/PW930 PSU FPO12 BK	PSU	FPO	PW930	>90	NB (12°)	28	41271500	188,70
ST715T LED20S/PW940 PSU FPO12 BK	PSU	FPO	PW940	>90	NB (12°)	25	41241800	188,70
ST715T LED27S/PW930 PSU FPO18 WH	PSU	FPO	PW930	>90	MB (18°)	28	41298200	188,70
ST715T LED27S/PW930 PSU FPO18 BK	PSU	FPO	PW930	>90	MB (18°)	28	41240100	188,70
ST715T LED27S/PW940 PSU FPO18 BK	PSU	FPO	PW940	>90	MB (18°)	25	41242500	188,70
ST715T LED27S/PW930 PSU FPO24 WH	PSU	FPO	PW930	>90	MB (18°)	28	41273900	188,70
ST715T LED27S/PW930 PSU FPO24 BK	PSU	FPO	PW930	>90	MB (18°)	28	41297500	188,70
ST715T LED27S/PW930 PSU FPO24 SI	PSU	FPO	PW930	>90	MB (18°)	28	41303300	188,70
ST715T LED27S/PW935 PSU FPO24 BK	PSU	FPO	PW935	>90	MB (18°)	26	41301900	188,70
ST715T LED27S/PW940 PSU FPO24 WH	PSU	FPO	PW940	>90	MB (18°)	25	41302600	188,70
ST715T LED27S/PC930 PSU FPO24 WH	PSU	FPO	PC930	>90	MB (18°)	28,5	41300200	188,70
ST715T LED27S/PC930 PSU FPO24 BK	PSU	FPO	PC930	>90	MB (18°)	28,5	41239500	188,70

Ricette di Luce: la tecnologia LED per il Fresh Food

I prodotti freschi esercitano un particolare effetto di attrattiva sui clienti. La freschezza dei prodotti è indice del livello di qualità del supermercato. I prodotti Philips forniscono soluzioni LED innovative che, grazie all'impiego di una corretta illuminazione a luce bianca, con ottiche speciali e con uno spettro dedicato permettono di valorizzare i cibi freschi e attirare l'attenzione dei clienti.

Ecco le ricette di luce che potete trovare sui nostri apparecchi:

- ROSE:** Migliora il rendimento dello scaffale, riducendo lo scolorimento della carne.
- FMT:** Fresh Food Meat per esaltare il colore delle carni rosse.
- CH:** Champagne crea un ambiente più caldo, valorizzando i colori rosso e verde.
- 930:** Elevata resa cromatica per colori naturali.
- FR:** Frost migliora la presentazione del pescato, esaltandone la freschezza e le tipiche colorazioni.
- PC:** Fresh Food Premium Color esalta l'aspetto fresco, colorato e sano di frutta e verdura, aiutandone a preservare la qualità.

	ROSE	FMT	930	CH	FR	PC
Carne						
Pesce						
Frutta/Verdure						
Patate						
Formaggio						
Pane						
Vino						
StyliD EVO						
LuxSpace Accent						
FreshFood Pendant						
StoreFit						
Greenspace Accent						
GreenSpace Accent Projector						

Il potere del colore: la tecnologia LED per il Fashion

L'illuminazione nei negozi di abbigliamento è fondamentale per enfatizzare i punti di interesse e guidare i clienti in specifiche aree del punto vendita. Con l'uso di differenti spettri, è possibile assicurarsi che i prodotti risaltino grazie a un eccellente colore, rafforzando anche l'identità del vostro brand. Ecco i LED flavor che potete trovare sui nostri apparecchi:

- CRW:** CrispWhite crea un effetto molto luminoso con colori forti e saturati. La luce intensa e splendente fa risaltare i dettagli dei tessuti. Il risultato è un effetto sorprendente e un'esperienza cromatica del tutto nuova per gli acquirenti.
- PW9:** PremiumWhite offre un colore naturale che valorizza l'aspetto dei vostri articoli. Crea un autentico effetto d'illuminazione: la vera alternativa alla tecnologia CDM-Elite.
- 930:** La soluzione ideale per creare un look ottimizzato, ottenendo la massima efficienza.
- PC:** PremiumColor esalta il contrasto tra i colori saturi e più vibranti e il bianco.
- Denim:** La soluzione customizzata per il denim ne risalta l'unicità creando un ambiente fresco ed vibrante di energia per un aspetto industriale. È stata sviluppata insieme a designer specializzati nel settore del denim per esaltarne il lavaggio e le sue sfumature di colore.

	CRW	PW9	930	PC	Denim	
Efficienza	★	★★★★	★★★★★★	★★	★	
Naturalizza	★★★★	★★★★★★	★★	★★★★	★	
Colore	★★★★	★★★★	★★	★★★★	★	
Bianchi (tessile)	★★★★	★★★★	★★	★★★★	★	
Neri (tessile)	★★★★	★★★★	★★	★★★★	★	
Denim	★★★★	★★★★	★★	★★★★	★	
Pelle e cosmetici	★★★★	★★★★	★★	★★★★	★★★★	
TrueFashion Mini						
TrueFashion2 Mini Driver-In-Track						
TrueFashion Compact						
TrueFashion2 Compact Driver-In-Track						
TrueFashion Highlight /EasyAim						
Greenspace Accent						
StoreFit						

La soluzione giusta per ogni tipo di esigenza

Nuova classificazione degli apparecchi di illuminazione

Ledinaire

Ledinaire

Convenienza e affidabilità

Gamma essenziale di prodotti affidabili, efficienti e convenienti, senza rinunciare alla qualità dei prodotti Philips. Pensata per compiere facilmente il primo passo verso l'illuminazione LED senza ampi investimenti. **Ideale per i progetti più frequenti.**



30.000-50.000 h

3 anni di garanzia



CoreLine

CoreLine

Qualità e semplicità

Illuminazione di qualità e migliori performance senza rinunciare a semplicità e rapidità di installazione. Disponibili prodotti abilitati al nuovo Interact Pro scalabile. **Per i progetti in cui la luce è davvero importante.**



50.000 h

5 anni di garanzia



Performance

Performance

Tutto il potenziale di illuminazione e IoT

Performance elevate e possibilità di abilitare ai servizi di luce connessa con la piattaforma Interact.

Pensati per grandi progetti dove integrare illuminazione e sistemi di controllo.

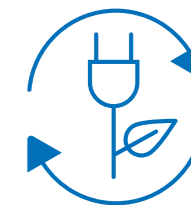


50.000-100.000 h

5 anni di garanzia



Direttiva RAEE Rifiuti Apparecchiature Elettriche ed Elettroniche



Il 12 aprile 2014 è entrato in vigore il Decreto Legislativo n. 49/2014 recante il recepimento della direttiva 2012/19/UE sui rifiuti di apparecchiature elettriche ed elettroniche, RAEE.

L'obiettivo è promuovere una logica di sviluppo sostenibile nel settore delle apparecchiature elettriche ed elettroniche (di cui gli apparecchi di illuminazione fanno parte) prevenendo o riducendo gli impatti negativi derivanti dalla progettazione e dalla produzione delle apparecchiature elettriche ed elettroniche, AEE; e dalla produzione e gestione dei rifiuti una volta che le AEE giungono a fine vita.

I produttori, come definiti dall'articolo 4 del D. Lgs. 49/2014, devono conseguire gli obiettivi minimi di recupero e di riciclaggio stabiliti dalla norma, e, a tal fine, sono tenuti ad avviare al trattamento adeguato e al recupero gli apparecchi di illuminazione raccolti.

Al fine di adempiere a questi obblighi di legge Signify ha deciso di avvalersi del supporto del Consorzio ECOLAMP.



viale Paleocapa 7, 20121 Milano
Tel. 02 37052936-7
Fax: 02 37052935
www.ecolamp.it

L'articolo 8 del D. Lgs. 49/2014 dispone che il produttore, al momento della messa a disposizione sul mercato nazionale di un'AEE, può applicare sul prezzo di vendita della stessa il contributo, indicandolo separatamente nelle proprie fatture di vendita ai distributori. La presenza del contributo può essere resa nota nell'indicazione del prezzo del prodotto all'utilizzatore finale.

Per maggiori informazioni circa il trattamento e la gestione di un RAEE e sulla dislocazione dei punti di raccolta sul territorio italiano si suggerisce di visitare il sito: www.ecolamp.it.

Per quanto riguarda la distribuzione, il DLgs 49/2014 ha aggiunto al ritiro 1control anche il cosiddetto ritiro 1contro0 (divenuto operativo il 22 luglio 2016), in particolare:

- I distributori inoltre, assicurano al momento della fornitura di una nuova apparecchiatura elettrica ed elettronica destinata ad uso domestico, il ritiro gratuito in ragione di 1 ad 1 dell'apparecchiatura da smaltire.
- I distributori possono effettuare all'interno dei locali del proprio punto vendita o in prossimità immediata di essi la raccolta a titolo gratuito dei RAEE provenienti dai nuclei domestici di piccolissime dimensioni conferiti dagli utilizzatori finali, senza obbligo di acquisto di AEE di tipo equivalente. Tale attività è obbligatoria per i distributori con superficie di vendita di AEE al dettaglio di almeno 400 mq.

Gli apparecchi di illuminazione sono marcati in modo da identificare il produttore e riportare il simbolo indicante la raccolta differenziata separata dal resto dei rifiuti urbani.

Direttiva RoHS

Il 21 Luglio 2011 è entrata in vigore la direttiva 2011/65/EU conosciuta come la ROHS2 che prescrive la restrizione all'uso di determinate sostanze pericolose nelle AEE. Questa direttiva sostituisce la precedente 2002/95/EC ed è stata recepita dai paesi membri a partire dal 2/1/2013. Tra le novità più importanti la nuova direttiva introduce l'obbligo alla marcatura CE e la redazione della dichiarazione di conformità. Tutte le nuove

apparecchiature non devono contenere o contenere in misura limitata sostanze quali:

- Piombo
- Mercurio
- Cadmio
- Cromo esavalente
- Bifenili polibromurati (PBB)
- Eteri difenili polibromurati (PBDE)

Nuovo Interact Pro scalabile

In che modo le aziende possono trarre vantaggi dall'illuminazione intelligente?










L'illuminazione intelligente consente alle PMI di creare luoghi di lavoro più confortevoli, più sicuri e più produttivi, il tutto aumentando il risparmio energetico e raggiungendo gli obiettivi di sostenibilità.

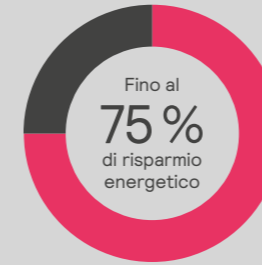
Il nuovo sistema scalabile **Interact Pro** è wireless, conveniente e quindi puoi sempre eseguire l'aggiornamento in un secondo momento o quando le tue esigenze aziendali cambiano, per una soluzione sempre più smart.

Funzionalità

	Foundation	Advanced	Enterprise
Sensor/switch control	✓	✓	✓
Scenes	✓	✓	✓
App control by one user	✓	✓	✓
App control by multiple users		✓	✓
Scheduling		✓	✓
Energy reporting		✓	✓
Off-site control		✓	✓
Diagnostics (off-site)		✓	✓
Feature updates		✓	✓
Multi-site dashboards on energy and occupancy data			✓
Space management web application			✓
Productivity mobile application			✓
Integration with building management system			✓

Componenti del sistema

Foundation tier		Advanced tier		
				
Interact Pro app		Interact Pro app	Interact wireless gateway (LCN 1840/05)	Interact Pro portal
Enterprise tier				
				
Interact Pro app	Interact wireless gateway (LCN 1850/05)	Building connectivity bridge (LCN 1860/05)	Interact web software application	Mobile apps Workspace and Space management

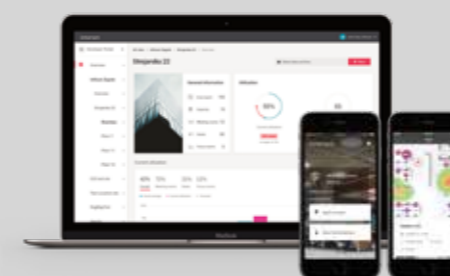


Step 1: Inizia in modo semplice con foundation

- Installa lampade e apparecchi di illuminazione intelligenti con un sensore di presenza o di luce diurna
- Collega i prodotti Philips Interact Ready con l'intuitiva app Interact Pro tramite Bluetooth
- Aggiungi sensori, interruttori o blocchi di connettori per sorgenti luminose di terze parti
- Configurazione semplice e immediata: non è necessario alcun cablaggio aggiuntivo o accesso alla connessione Internet dell'edificio
- Risparmia fino all'80% sui costi di installazione e materiale rispetto a sistemi più complessi
- Risparmia fino al 75% di energia grazie ai sensori che regolano automaticamente l'illuminazione in base ai modelli di occupazione e ai livelli di luce naturale

Step 2: Ottieni più vantaggi aggiungendo il gateway

- Ottieni vantaggi e funzionalità basati su cloud, inclusi aggiornamenti regolari delle funzionalità.
- Crea programmi di luce e gestisci facilmente scene luminose tramite smartphone
- Più dispositivi possono modificare le impostazioni e gli orari della luce (mobile e desktop)
- Ottieni l'accesso remoto per una gestione della luce e dei consumi in tempo reale, migliorando così le operazioni aziendali
- Efficiente servizio post-installazione, assicurazione del corretto funzionamento del sistema e prevenzione delle interruzioni del sistema.
- Ottieni una panoramica chiara di tutti i progetti e utenti installati.
- Risparmia fino al 75% di energia grazie ai sensori che regolano automaticamente l'illuminazione in base ai modelli di occupazione e ai livelli di luce naturale



Step 3: Sblocca tutto il potenziale dell'IoT

- Ottieni l'accesso ai dati relativi a occupazione, salute delle risorse e rilevamento ambientale.
- Ottimizza la qualità dell'area di lavoro, migliora la sicurezza e la produttività e aumenta il coinvolgimento dei dipendenti.
- Aumenta il risparmio e collega ad altre applicazioni IoT con l'integrazione BMS.
- Riduci al minimo gli sprechi con la ricerca di percorsi in tempo reale e con gli strumenti di prenotazione scrivania/sala.



1

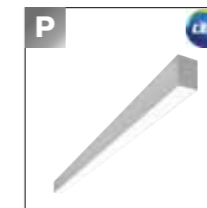
Apparecchi a plafone e a parete



P LuxSpace 2 Compact -
plafone
DN570C/DN571C
P. 24



P GreenSpace Downlight
Surface Mounted
DN470C/DN471C
P. 28



P TrueLine Surface
Mounted
SM530P/SM531P/
SM534P
P. 30



P KeyLine
SM350C/SM350X
P. 34



P SmartBalance Surface
Mounted
SM480C
P. 38



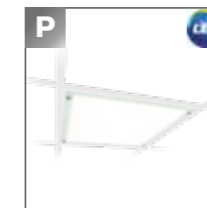
P SlimBlend
SM400C
P. 40



P FlexBlend S&S
SM340C/SM341C
- SP340P/SP341P/
SP342P/SP343P
P. 44



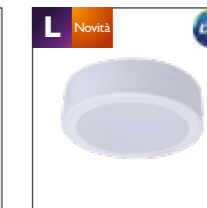
P FastSet
SM150C
P. 50



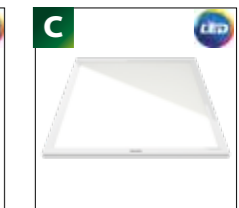
P Cleanroom LED
CR250B/CR150B
P. 52



C CoreLine
SlimDownlight Gen3 -
plafone
DN145C
P. 56



L Novità
Ledinaire
SlimDownlight Gen3 -
plafone
DN065C G3
P. 58



C CoreLine Panel Gen4
RC132V G4/RC133V
G4
P. 60



C CoreLine Surface
Mounted Gen3
SM136V
P. 66



L Ledinaire Panel Gen3
RC065B
P. 70



L Ledinaire Surface
Mounted
SM060C
P. 74



C Novità
CoreLine Wall-
mounted
WL140V
P. 76



L Ledinaire Wall-
mounted Gen3
WL070V
P. 80

LuxSpace 2 Compact - plafone DN570C/DN571C



Performance

IP20

IK02



Soluzione sostenibile ad alta efficienza

I risparmi energetici sono una priorità, ma non devono avere un effetto negativo sul benessere dei dipendenti, che hanno bisogno di un ambiente piacevole per essere più produttivi, né sui clienti, che vogliono godersi al meglio l'esperienza di acquisto.

LuxSpace offre la combinazione perfetta di efficacia, comfort della luce e design, senza compromettere le performance di illuminazione (resa e uniformità dei colori).

Offre un'ampia scelta di opzioni per creare l'atmosfera desiderata, a prescindere dall'applicazione.

Tipologie

DN570C (versione meno profonda, montaggio su superficie)

DN571C (versione più profonda, montaggio su superficie)

Disponibile su richiesta la versione con attacco per binario 3C
Disponibile versione a incasso

Flussi luminosi

1200lm (fino a 13W)
2000lm (fino a 21,8W)
2400lm (fino a 26,8W)
4000lm (32,8W)

Temperatura di colore

830: 3000K
840: 4000K
927: 2700K (non disponibile per la versione 4000lm)
930: 3000K (non disponibile per la versione 4000lm)
940: 4000K (non disponibile per la versione 4000lm)
TWH (Tunable White): da 2700lm a 6500lm (disponibile solo per la versione 4000lm - PSED-E)

Indice di resa cromatica

>80
>90

Driver

PSU-E: Driver esterno, compatibilità DC
PSED-E: Driver DALI esterno, compatibilità DC (disponibile solo per versione TWH)

PSD-VLC-E: Driver DALI esterno, compatibilità DC, abilitazione VLC
PSED-CLO-E: Driver DALI esterno, compatibilità DC, abilitazione VLC, CLO (non disponibile per la versione TWH)

Ottica

Speculare (C)
Satinata (M)
Riflettore sfaccettato (F)
Riflettore bianco (WR)

Corpo e colori disponibili

Corpo e bordo: alluminio - bianco (RAL 9003), grigio (RAL 9006), nero (RAL 9004)
Riflettore: plastica, alluminio rivestito

Temperatura ambiente

Da +10 a +40°C

Vita

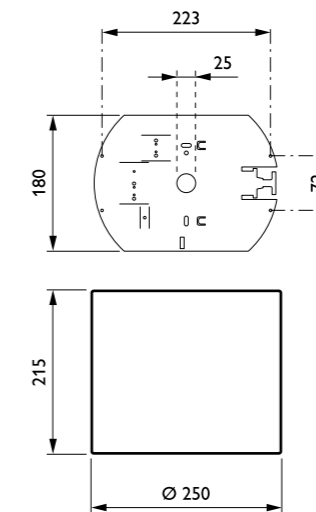
Vita utile media L80: 50.000 ore a 25°C

Installazione

Individuale, montaggio con viti

Configuratore

DN570BI

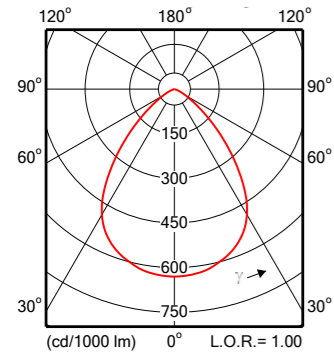


DN570C ø250 mm

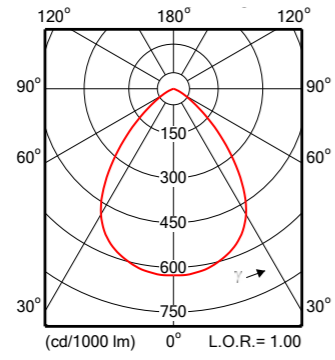
LuxSpace 2 Compact - plafone DN570C/DN571C

Dati fotometrici

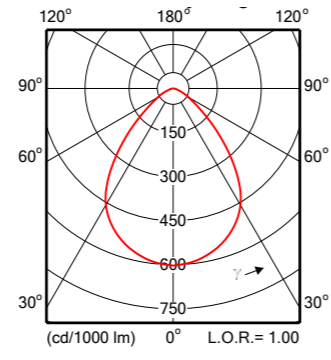
DN570C PSED-E 1xLED24S/840 C



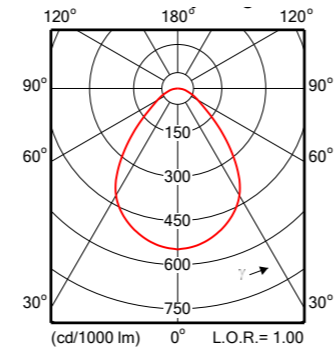
DN570C PSED-E 1xLED24S/840 F



DN570C PSED-E 1xLED24S/840 M



DN570C PSED-E 1xLED24S/840 WR



LuxSpace 2 Compact - plafone DN570C/DN571C

Project

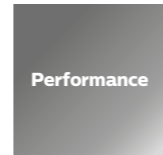
Co.Sco. L3 Categoria W3



LuxSpace 2 Compact versione a plafone - DN570C/DN571C

tipo	driver	CCT	CRI	potenza (W)	codice ordine	prezzo
DN570C LED20S/830 PSU-E C WH	PSU-E	3000	>80	17,6	97088800	438,60
DN570C LED20S/840 PSU-E C WH	PSU-E	4000	>80	17,6	97089500	438,60
DN570C LED20S/830 PSD-VLC-E C WH	PSD-VLC-E	3000	>80	17,6	97092500	464,10
DN570C LED20S/840 PSD-VLC-E C WH	PSD-VLC-E	4000	>80	17,6	97093200	464,10
DN570C LED24S/830 PSU-E C WH	PSU-E	3000	>80	21,8	97096300	448,80
DN570C LED24S/840 PSU-E C WH	PSU-E	4000	>80	21,8	97097000	448,80
DN570C LED24S/830 PSD-VLC-E C WH	PSD-VLC-E	3000	>80	21,8	97098700	474,30
DN570C LED24S/840 PSD-VLC-E C WH	PSD-VLC-E	4000	>80	21,8	97099400	474,30
DN570C LED40S/830 PSU-E C WH	PSU-E	3000	>80	32,8	97102100	459,00
DN570C LED40S/840 PSU-E C WH	PSU-E	4000	>80	32,8	97103800	459,00
DN570C LED40S/830 PSD-VLC-E C WH	PSD-VLC-E	3000	>80	32,8	97104500	484,50
DN570C LED40S/840 PSD-VLC-E C WH	PSD-VLC-E	4000	>80	32,8	97105200	484,50
DN571C LED20S/830 PSU-E C WH	PSU-E	3000	>80	16,4	97090100	469,26

GreenSpace Downlight Surface Mounted DN470C/DN471C



IP20/IP54

IK02/IK06



La soluzione a LED sostenibile ad alta efficienza

La gamma GreenSpace integra la più recente tecnologia LED, con la tecnologia della stampa 3D, garantendo un consumo energetico estremamente basso, un'emissione luminosa costante, un'elevata resa cromatica ed una totale riciclabilità del prodotto.

Grazie alla sua affidabilità, GreenSpace offre una soluzione realmente pratica e conveniente.

Scopri lo nella nuova versione a plafone, disponibile anche in conformità alle normative di illuminazione degli uffici (office compliant).

Tipologie

DN470C: IP20 - IK02 - UGR22
DN571C: IP20 - IK02 - UGR19

Flussi luminosi

Compact: 2000lm (fino a 16,4W)

Temperatura di colore

3000K
4000K

Indice di resa cromatica

>80

Driver

PSU-E: driver esterno
DIA-VLC: driver DALI, abilitazione VLC

Corpo e colori disponibili

Corpo: Policarbonato tramite stampa 3D
bianco (RAL 9003), grigio (RAL9006)
Riflettore: Policarbonato

Temperatura ambiente

Da +10°C a +40°C

Vita

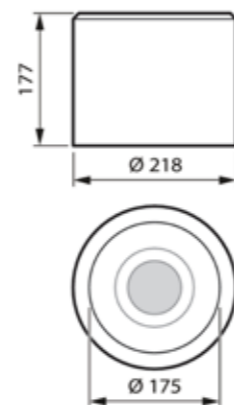
Vita utile media L80: 50.000 ore a 25°C

Collegamento

Connettore passante a 3 poli
Connettore passante a 5 poli

Configuratore

No configurator; Ordinabile via 12nc

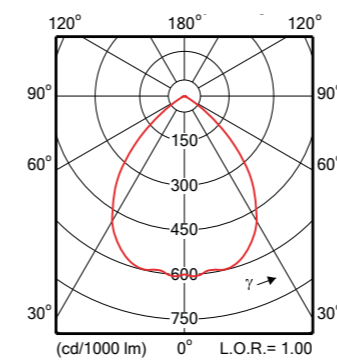


DN470C - DN471C

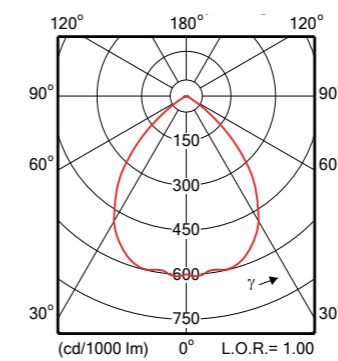
GreenSpace Downlight Surface Mounted DN470C/DN471C

Dati fotometrici

DN470C PSU 1xLED20S/830 C



DN470C DIA-VLC 1xLED20S/840 C



Project

Co.Sco. L3 Categoria W3



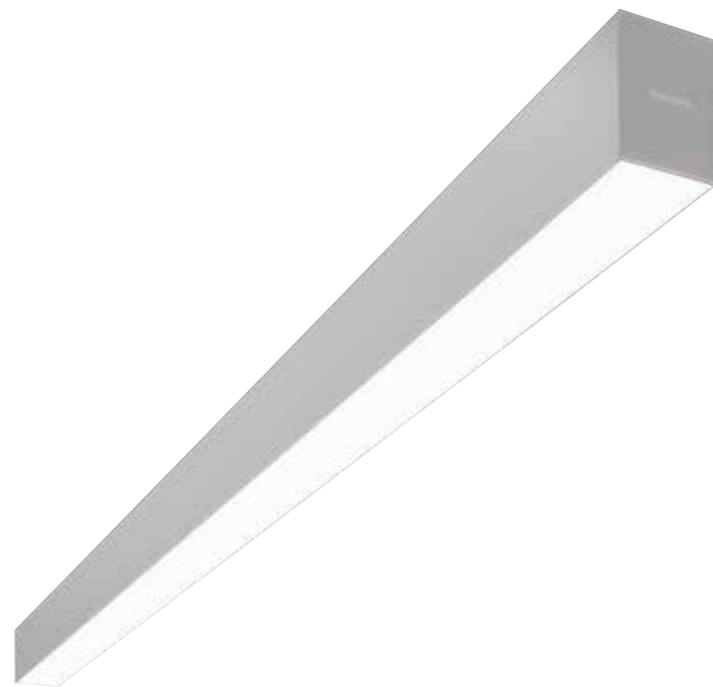
versione Greenspace Surface Mounted

tipo	driver	CCT	CRI	potenza (W)	codice ordine	prezzo
DN470C LED20S/830 DIA-VLC D22H16 BK	DIA-VLC	3000	>80	16,2	56449700	275,00
DN470C LED20S/830 DIA-VLC D22H16 GR	DIA-VLC	3000	>80	16,2	56450300	275,00
DN470C LED20S/830 DIA-VLC D22H16 WH	DIA-VLC	3000	>80	16,2	56451000	275,00
DN470C LED20S/830 PSU D22H16 BK	PSU	3000	>80	16,4	56452700	250,00
DN470C LED20S/830 PSU D22H16 GR	PSU	3000	>80	16,4	56453400	250,00
DN470C LED20S/830 PSU D22H16 WH	PSU	3000	>80	16,4	56454100	250,00
DN470C LED20S/840 DIA-VLC D22H16 BK	DIA-VLC	4000	>80	16,2	56455800	275,00
DN470C LED20S/840 DIA-VLC D22H16 GR	DIA-VLC	4000	>80	16,2	56456500	275,00
DN470C LED20S/840 DIA-VLC D22H16 WH	DIA-VLC	4000	>80	16,2	56457200	275,00
DN470C LED20S/840 PSU D22H16 BK	PSU	4000	>80	16,4	56458900	250,00
DN470C LED20S/840 PSU D22H16 GR	PSU	4000	>80	16,4	56459600	250,00
DN470C LED20S/840 PSU D22H16 WH	PSU	4000	>80	16,4	56460200	250,00

versione Greenspace Surface Mounted Office Compliant

tipo	driver	CCT	CRI	potenza (W)	codice ordine	prezzo
DN471C LED20S/830 DIA-VLC D22H16 BK	DIA-VLC	3000	>80	16,2	56461900	300,00
DN471C LED20S/830 DIA-VLC D22H16 GR	DIA-VLC	3000	>80	16,2	56462600	300,00
DN471C LED20S/830 DIA-VLC D22H16 WH	DIA-VLC	3000	>80	16,2	56463300	300,00
DN471C LED20S/830 PSU D22H16 BK	PSU	3000	>80	16,4	56464000	275,00
DN471C LED20S/830 PSU D22H16 GR	PSU	3000	>80	16,4	56465700	275,00
DN471C LED20S/830 PSU D22H16 WH	PSU	3000	>80	16,4	56466400	275,00
DN471C LED20S/840 DIA-VLC D22H16 BK	DIA-VLC	4000	>80	16,2	56467100	300,00
DN471C LED20S/840 DIA-VLC D22H16 GR	DIA-VLC	4000	>80	16,2	56468800	300,00
DN471C LED20S/840 DIA-VLC D22H16 WH	DIA-VLC	4000	>80	16,2	56469500	300,00
DN471C LED20S/840 PSU D22H16 BK	PSU	4000	>80	16,4	56470100	275,00
DN471C LED20S/840 PSU D22H16 GR	PSU	4000	>80	16,4	56471800	275,00
DN471C LED20S/840 PSU D22H16 WH	PSU	4000	>80	16,4	56472500	275,00

TrueLine Surface Mounted SM530P/SM531P/SM534P



Performance

IP40

IK02



Apparecchio conforme
al CAM Criteri
Ambientali Minimi per
edifici pubblici (2017)

interact
ready.



Apparecchio a plafone per illuminazione di uffici

La famiglia di apparecchi TrueLine consente di disporre di un'illuminazione per l'ufficio senza compromessi. Offre un unico formato adatto sia per l'illuminazione generale che alle esigenze dell'ufficio. La gamma combina LED ad elevato flusso con un sistema ottico controllato senza dimenticare l'importanza del design.

Tipologie

SM530P (versione office compliant)
SM531P (versione non office compliant)
SM534P (versione asimmetrica)

Corpo e colori disponibili

Corpo in alluminio anodizzato
Colori disponibili: alluminio o bianco
RAL 9003 e nero RAL9004 solo su
1130mm e 1410mm

Diffusore

PMMA – polimetilmetacrilato per ottica
office compliant
Policarbonato opale per versione non
office compliant

Sorgente luminosa

3000K o 4000K
Indice di resa cromatica nominale ≥ 90 ,
R9>50

Lunghezze disponibili

L1130 (L1170 con sensore o Fill Plate)
L1410 (L1450 con sensore o Fill Plate)

Flussi e lunghezze disponibili

L1130 (L1170 con sensore o Fill Plate)
LED15S: 1500lm
LED25S: 2500lm
LED34S: 3400lm
LED40S: 4000lm

L1410 (L1450 con sensore o Fill Plate)

LED19S: 1900lm
LED31S: 3100lm
LED43S: 4300lm
LED50S: 5000lm

Temperatura operativa

Da +10 a +40 °C

Vita

Vita utile media L80: 50.000 ore a 25°C

Driver

PSD: Dali
POE: Power over Ethernet
SRD: Interact Ready driver

Emergenza

ELP3: emergenza Pro 3h con autotest
(solo per L1450)

Sensori

U4/U5 sensore per Interact PRO
scalabile
IA3: Interact Office Wireless
IP Fill plate: copertura cieca su spazio
sensore

Connesione

PI5: per apparecchi senza sensori
PI7: per apparecchi con sensori

Installazione

Possibilità di comporre file continue.
Per comporre una fila continua serve
un elemento LE1 e più elementi di LF1.
Ad esempio per comporre una fila da 5
apparecchi: 1 pezzo LE1 e 4 pezzi di LF1.
Staffe installazione a plafone incluse

Accessori

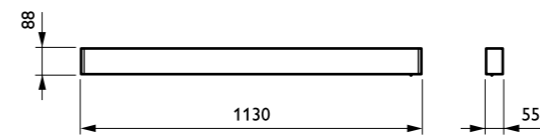
ZZS400: accessorio per rimozione ottica
in fase di installazione (1pc per progetto)

Philips Service Tag

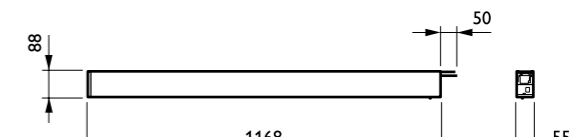
Si

Configuratore

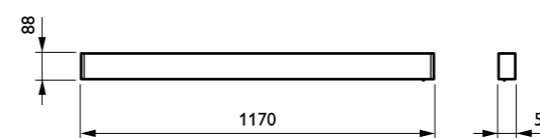
SM530Ci



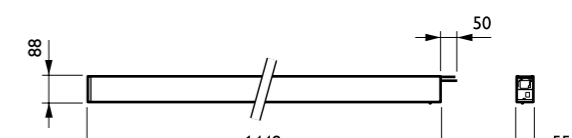
SM530P_SM531P_SM532P_SM533P_L1130-LD



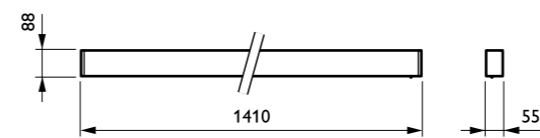
SM530P_SM531P_SM532P_SM533P_LE1_L1170-LD



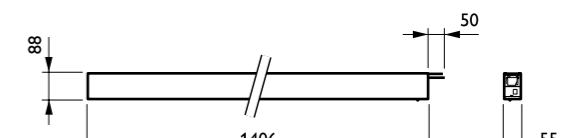
SM530P_SM531P_SM532P_SM533P_L1170-LD



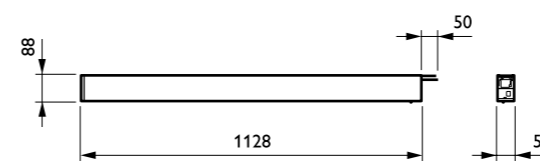
SM530P_SM531P_SM532P_SM533P_LE1_L1450-LD



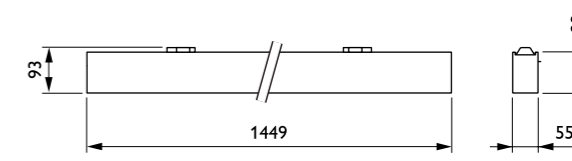
SM530P_SM531P_SM532P_SM533P_L1410-LD



SM530P_SM531P_SM532P_SM533P_LF1_L1410-LD



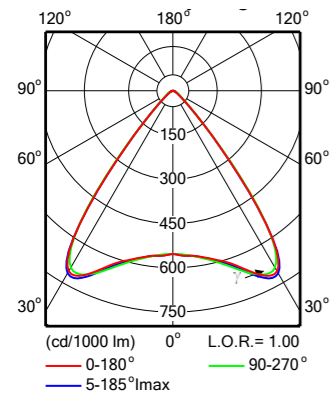
SM530P_SM531P_SM532P_SM533P_LE1_L1130-LD



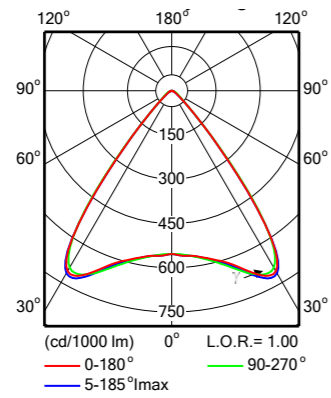
SM530C_531C_L1450_ELP3-LD

Dati fotometrici

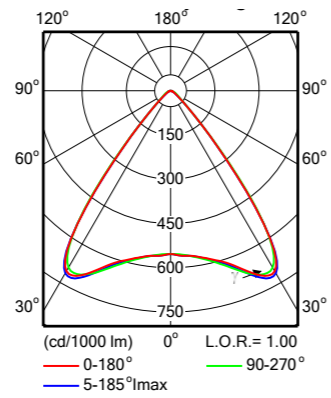
SM530C PSD L1130 1xLED34S/940 OC



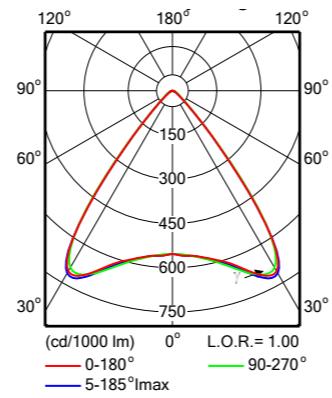
SM530C PSD L1130 1xLED40S/940 OC



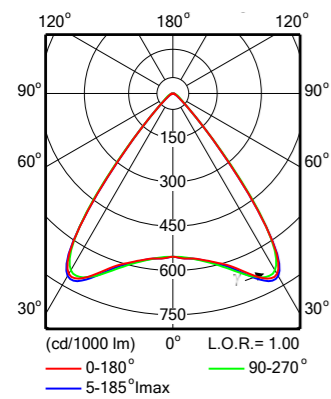
SM530C PSD L1410 1xLED19S/940 OC



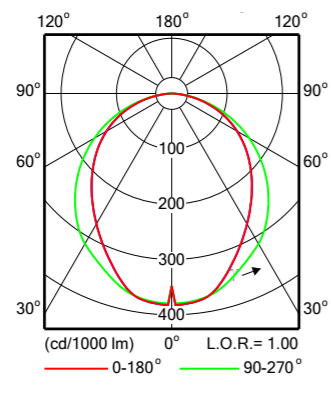
SM530C PSD L1410 1xLED31S/940 OC



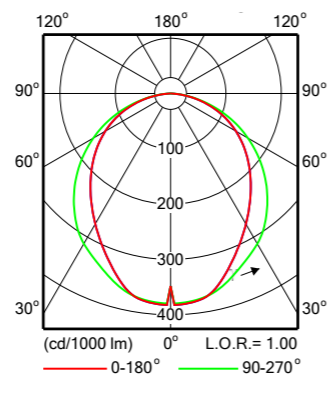
SM530C PSD L1410 1xLED50S/940 OC



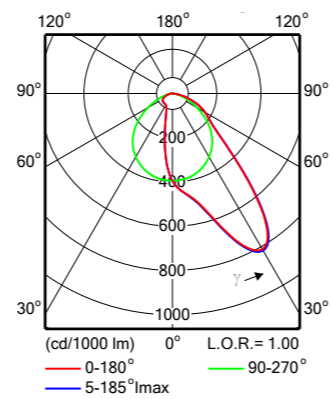
SM531C PSD L1410 1xLED19S/940 NOC



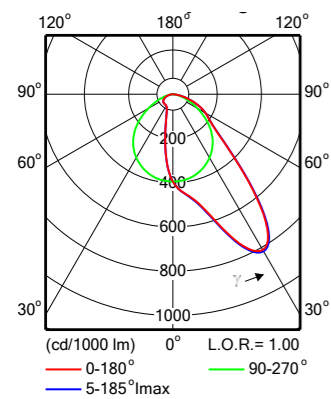
SM531C PSD L1410 1xLED31S/940 PI5



SM534C PSD L1130 1xLED40S/940 A

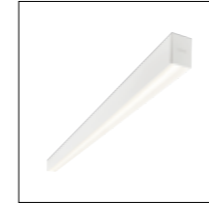
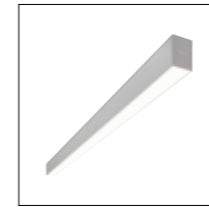


SM534C PSD L1410 1xLED50S/940 A



Project

Co.Sco. X3 Categoria W3



TrueLine Surface Mounted

tipo	driver	CCT	tipologia	dettagli	codice ordine	prezzo
SM530C LED15S/940 PSD PI5 L1130 ALU	PSD	4000K	Versione Office Compliant		96314900	471,00
SM530C LED19S/940 PSD PI5 L1410 ALU	PSD	4000K	Versione Office Compliant		96349100	539,00
SM530C LED19S/940 PSD PI5 L1410 WH	PSD	4000K	Versione Office Compliant		96333000	564,00
SM530C LED25S/940 PSD PI5 L1130 ALU	PSD	4000K	Versione Office Compliant		96313200	471,00
SM530C LED31S/940 PSD PI5 L1410 ALU	PSD	4000K	Versione Office Compliant		96378100	539,00
SM530C LED31S/940 PSD PI5 L1410 WH	PSD	4000K	Versione Office Compliant		96391000	564,00
SM530C LED34S/930 PSD PI5 L1130 ALU	PSD	3000K	Versione Office Compliant		96375000	502,00
SM530C LED34S/940 PSD PI5 L1130 ALU	PSD	4000K	Versione Office Compliant		96337800	499,00
SM530C LED34S/940 PSD PI5 L1170 IP ALU	PSD	4000K	Versione Office Compliant		96340800	511,00
SM530C LED34S/940 PSD PI5 L1170 IP WH	PSD	4000K	Versione Office Compliant		96311800	536,00
SM530C LED40S/940 PSD PI5 L1130 ALU	PSD	4000K	Versione Office Compliant		96353800	499,00
SM530C LED43S/940 PSD PI5 L1410 ALU	PSD	4000K	Versione Office Compliant		96356900	557,00
SM530C LED43S/940 PSD PI5 L1410 WH	PSD	4000K	Versione Office Compliant		96397200	564,00
SM530C LED50S/940 PSD PI5 L1410 ALU	PSD	4000K	Versione Office Compliant		96622500	538,00
SM530C LED50S/940 PSD PI5 L1410 WH	PSD	4000K	Versione Office Compliant		96381100	564,00
SM531C LED19S/930 PSD PI5 L1410 ALU	PSD	3000K	Versione Non Office Compliant		96396500	592,00
SM531C LED19S/930 PSD PI5 L1410 WH	PSD	3000K	Versione Non Office Compliant		96624900	596,00
SM531C LED19S/940 PSD PI5 L1410 ALU	PSD	4000K	Versione Non Office Compliant		96338500	588,00
SM531C LED19S/940 PSD PI5 L1410 WH	PSD	4000K	Versione Non Office Compliant		96623200	593,00
SM531C LED31S/930 PSD PI5 L1410 ALU	PSD	3000K	Versione Non Office Compliant		96328600	573,00
SM531C LED31S/930 PSD PI5 L1410 WH	PSD	3000K	Versione Non Office Compliant		96367500	598,00
SM534C LED40S/940 PSD PI5 L1130 ALU	PSD	4000K	Ottica Asimmetrica		96320000	529,00
SM534C LED50S/940 PSD PI5 L1410 ALU	PSD	4000K	Ottica Asimmetrica		96316300	579,00

Accessori

tipo	descrizione	codice ordine	prezzo
ZZS400 OCR OPTICAL COVER REMOVER	Accessorio per rimozione sicura dell'ottica durante installazione	98469599	10,00

KeyLine SM350C/SM350X



IP20

IK02



Corpo illuminante per uffici, linee luminose a sospensione e a plafone

Keyline è una gamma di prodotti con design sottile minimalista, flusso fino a 5000 lm e conformi alle norme di illuminazione per uffici, UGR19.

La famiglia Keyline non solo è adatta per la costruzione di linee ma anche come apparecchio singolo a sospensione o montato a soffitto. Accanto alle linee rette, è disponibile un angolo a "L" che consente la creazione di soluzioni estetiche modulari.

Preparata per la connettività Interact con i driver wireless, la capacità di connettersi e di essere controllata, combinata al suo valore un superbo costo totale di gestione, con risparmi importanti.

Tipologie

SM350C: montaggio a plafone o sospensione, singola o in linea
Disponibile in tre lunghezze: 0,6m, 1,2m e 1,5m
Possibilità di altre lunghezze su richiesta

SM350X: angolo luminoso a L, 0,6m

Flusso luminoso – Potenza (Watt)

Per lunghezza 0,6m: 900/1400/2000 lm, 4000K; fino a 15,6W
Per lunghezza 1,2m: 1800/2700/4000 lm, 4000K; fino a 30W
Per lunghezza 1,5m: 2300/3400/5000 lm, 4000K; fino a 37,5W
Angolo L: 1800/2700 lm, 4000 K; fino a 20W

Efficienza massima

fino a 142lm/W
A seconda dei pacchetti lumen/ lunghezze/ottiche
Media 130lm/W

Temperatura di colore

3000K, 4000K,

Indice di resa cromatica

CRi≥80

Temperatura operativa

Da +10°C a +40°C

Durata di vita

50.000 ore L80

Materiali

Corpo apparecchio in estruso di alluminio
Schermo in policarbonato.

Colore

Bianco (WH) RAL9003
Nero (BK) RAL9004
Silver (SI) Alluminio naturale anodizzato

Ottiche

PCS Office-compliant – ottica strutturata

Driver

PSU: driver on/off
PSD: driver DALI basic (no energy metering e diagnostica)
WIA: driver wireless -Interact system ready (da Giugno 2021)

Emergenza

Sistemi e sensori

Attraverso l'adozione del nuovo driver wireless WIA l'apparecchio può essere gestito attraverso App del sistema Interact PRO.

Installazione

Grazie alla ampia gamma di opzioni e accessori è possibile configurare il prodotto per meglio rispondere alle esigenze progettuali. L'apparecchio può essere montato sia a soffitto che a sospensione, occorre ordinare separatamente dal modulo luce, gli accessori per il sistema di montaggio desiderato.

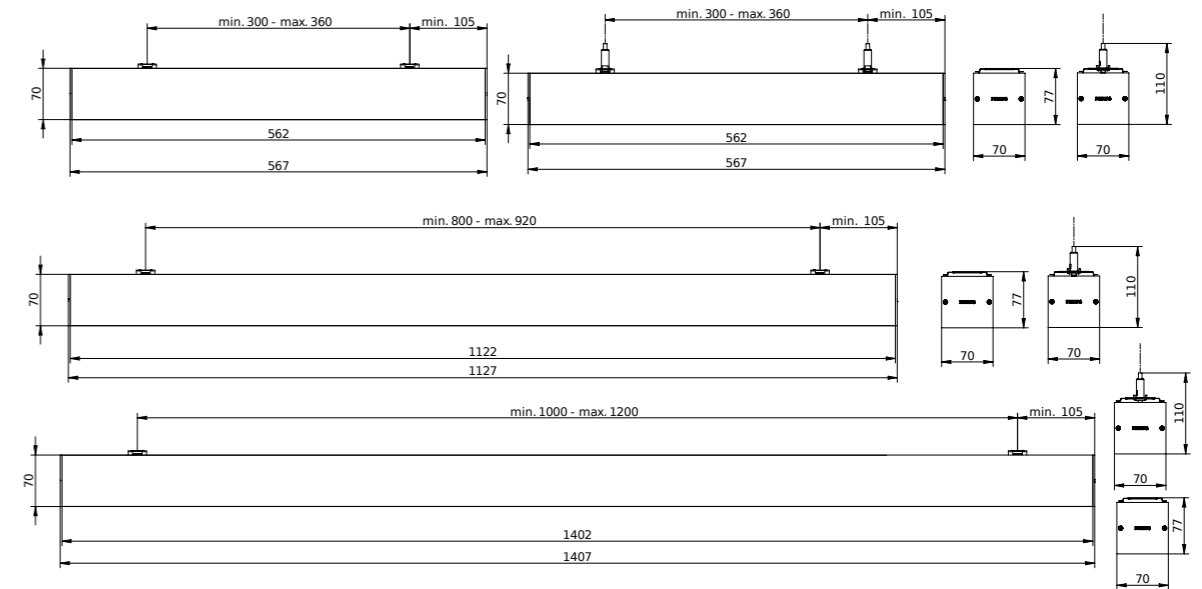
Philips Service Tag

Si

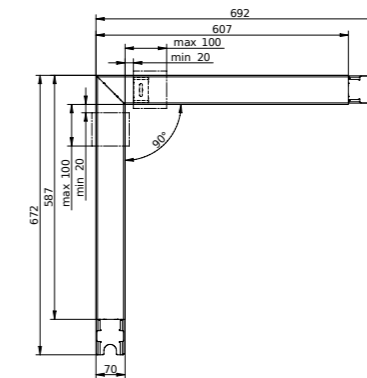
Configuratore

SM350CI

KeyLine SM350C/SM350X



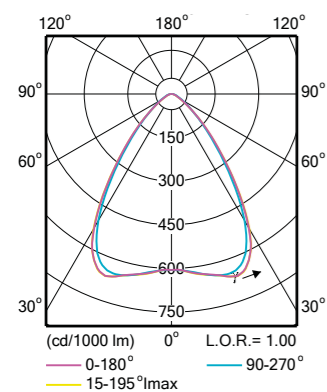
KeyLine SM350C



KeyLine SM350X

Dati fotometrici

SM350C L1500 1xLED50S/840 PCS



Project

Co.Sco. L3 Categoria W3



KeyLine SM350C. Apparecchio per montaggio a soffitto o sospensione, montaggio singolo o in linea: è necessario ordinare separatamente tutti gli accessori per la tipologia di montaggio desiderata.

tipo	driver	CCT	flusso (lm)	ottica	lunghezza/colore	codice ordine	prezzo
SM350C 27S/840 PSU PCS L1200 ALU	PSU	4000 K	2700	PCS	1200 Alluminio	62367500	245,00
SM350C 27S/840 PSU PCS L1200 WH	PSU	4000 K	2700	PCS	1200 Bianco	62415300	248,00
SM350C 27S/840 PSU PCS L1200 BK	PSU	4000 K	2700	PCS	1200 Nero	62416000	248,00
SM350C 40S/840 PSU PCS L1200 ALU	PSU	4000 K	4000	PCS	1200 Alluminio	62417700	251,00
SM350C 40S/840 PSU PCS L1200 WH	PSU	4000 K	4000	PCS	1200 Bianco	62418400	253,00
SM350C 40S/840 PSU PCS L1200 BK	PSU	4000 K	4000	PCS	1200 Nero	62419100	253,00
SM350C 27S/840 PSD PCS L1200 ALU	PSD	4000 K	2700	PCS	1200 Alluminio	62420700	283,00
SM350C 27S/840 PSD PCS L1200 WH	PSD	4000 K	2700	PCS	1200 Bianco	62421400	285,00
SM350C 27S/840 PSD PCS L1200 BK	PSD	4000 K	2700	PCS	1200 Nero	62422100	285,00
SM350C 40S/840 PSD PCS L1200 ALU	PSD	4000 K	4000	PCS	1200 Alluminio	62423800	283,00
SM350C 40S/840 PSD PCS L1200 WH	PSD	4000 K	4000	PCS	1200 Bianco	62424500	285,00
SM350C 40S/840 PSD PCS L1200 BK	PSD	4000 K	4000	PCS	1200 Nero	62425200	285,00
SM350C 27S/830 PSU PCS L1200 ALU	PSU	3000 K	2700	PCS	1200 Alluminio	62432000	245,00
SM350C 27S/830 PSU PCS L1200 WH	PSU	3000 K	2700	PCS	1200 Bianco	62433700	248,00
SM350C 40S/830 PSU PCS L1200 ALU	PSU	3000 K	4000	PCS	1200 Alluminio	62434400	251,00
SM350C 40S/830 PSU PCS L1200 WH	PSU	3000 K	4000	PCS	1200 Bianco	62435100	253,00
SM350C 27S/830 PSD PCS L1200 ALU	PSD	3000 K	2700	PCS	1200 Alluminio	62436800	283,00
SM350C 27S/830 PSD PCS L1200 WH	PSD	3000 K	2700	PCS	1200 Bianco	62437500	285,00
SM350C 40S/830 PSD PCS L1200 ALU	PSD	3000 K	4000	PCS	1200 Alluminio	62438200	283,00
SM350C 40S/830 PSD PCS L1200 WH	PSD	3000 K	4000	PCS	1200 Bianco	62439900	285,00
SM350C 34S/840 PSU PCS L1500 ALU	PSU	4000 K	3400	PCS	1500 Alluminio	62440500	287,00
SM350C 34S/840 PSU PCS L1500 WH	PSU	4000 K	3400	PCS	1500 Bianco	62441200	291,00
SM350C 34S/840 PSU PCS L1500 BK	PSU	4000 K	3400	PCS	1500 Nero	62442900	291,00
SM350C 50S/840 PSU PCS L1500 ALU	PSU	4000 K	5000	PCS	1500 Alluminio	62443600	293,00
SM350C 50S/840 PSU PCS L1500 WH	PSU	4000 K	5000	PCS	1500 Bianco	62444300	296,00
SM350C 50S/840 PSU PCS L1500 BK	PSU	4000 K	5000	PCS	1500 Nero	62445000	296,00
SM350C 34S/840 PSD PCS L1500 ALU	PSD	4000 K	3400	PCS	1500 Alluminio	62446700	325,00
SM350C 34S/840 PSD PCS L1500 WH	PSD	4000 K	3400	PCS	1500 Bianco	62447400	327,00
SM350C 34S/840 PSD PCS L1500 BK	PSD	4000 K	3400	PCS	1500 Nero	62448100	327,00
SM350C 50S/840 PSD PCS L1500 ALU	PSD	4000 K	5000	PCS	1500 Alluminio	62449800	325,00
SM350C 50S/840 PSD PCS L1500 WH	PSD	4000 K	5000	PCS	1500 Bianco	62450400	327,00
SM350C 50S/840 PSD PCS L1500 BK	PSD	4000 K	5000	PCS	1500 Nero	62451100	327,00



KeyLine SM350X. Apparecchio per montaggio a soffitto o sospensione, montaggio singolo o in linea: è necessario ordinare separatamente tutti gli accessori per la tipologia di montaggio desiderata, l'angolo viene già fornito con due elementi di giunzione (due giunti).

tipo	driver	CCT	flusso (lm)	ottica	lunghezza/colore	codice ordine	prezzo
SM350X 27S/840 PSD L60L60 PCS ALU	PSD	4000 K	2700	PCS	Angolo 600x600 Alluminio	62452800	541,00
SM350X 27S/840 PSD L60L60 PCS WH	PSD	4000 K	2700	PCS	Angolo 600x600 Bianco	62453500	543,00
SM350X 27S/840 PSD L60L60 PCS BK	PSD	4000 K	2700	PCS	Angolo 600x600 Nero	62454200	543,00

I codici indicati nel presente listino sono solo un minimo esempio delle possibili combinazioni, altre composizioni disponibili attraverso il configuratore, contattare organizzazione di vendita.

Accessori KeyLine

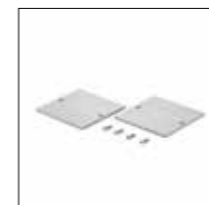
Gli apparecchi sono adatti per montaggio a soffitto o sospensione, montaggio singolo o in linea: è necessario ordinare separatamente tutti gli accessori per la tipologia di montaggio desiderata.

Per montaggio singolo a soffitto, occorrono: testate di chiusura + staffe montaggio a soffitto.

Per montaggio in linea a soffitto, occorrono: testate di chiusura + elementi di giunzione + staffe montaggio a soffitto.

Per montaggio singolo a sospensione, occorrono: testate di chiusura + set di sospensione + cavo elettrico.

Per montaggio in linea a sospensione, occorrono: testate di chiusura + elementi di giunzione+ set di sospensione + cavo elettrico.



tipo	descrizione	codice ordine	prezzo
SP350Z EP WH	Testate di chiusura colore bianco (due testate + viti)	62405400	22,00
SP350Z EP BK	Testate di chiusura colore nero (due testate + viti)	62406100	22,00
SP350Z EP SI	Testate di chiusura colore silver (due testate + viti)	62407800	20,00



tipo	descrizione	codice ordine	prezzo
SP350Z CP	Elemento di giunzione (un giunto + viti)	62408500	25,00



tipo	descrizione	codice ordine	prezzo
SP350Z CMB	Staffe per montaggio a soffitto (2 staffe)	62409200	23,00



tipo	descrizione	codice ordine	prezzo
SP350Z SM2 WH	Set di sospensione -con rosone colore bianco, senza cavo elettrico	62410800	56,00
SP350Z SM2 SI	Set di sospensione -con rosone colore silver, senza cavo elettrico	62411500	62,00



tipo	descrizione	codice ordine	prezzo
SP350Z SW2	Set di sospensione, senza rosone, senza cavo elettrico	62412200	53,00



tipo	descrizione	codice ordine	prezzo
SP350Z C1700P3 SI	Cavo elettrico di alimentazione (Eca) L =1,7 m, 3 conduttori, colore argento.	62413900	25,00
SP350Z C1700P5 SI	Cavo elettrico di alimentazione (Eca) L =1,7 m, 5 conduttori, colore argento.	62414600	26,00

SmartBalance Surface Mounted SM480C

In esaurimento



Performance

IP20/IP40

IK02



Apparecchio conforme al CAM Criteri Ambientali Minimi per edifici pubblici (2017)



Apparecchio a plafone per illuminazione di interni dalle performance eccellenti

SmartBalance è un apparecchio dal design elegante e discreto, adatto all'illuminazione per gli ambienti ufficio.

Assicura una maggiore efficienza energetica rispetto alle tradizionali lampade fluorescenti e una illuminazione confortevole.

SmartBalance è anche disponibile nelle versioni con montaggio a plafone e a sospensione.

Tipologie

SM480C

Durata di vita

L80 50.000 ore a 25°C

Corpo e colori disponibili

Corpo: policarbonato e lamiera
Colori disponibili: bianco (RAL 9016), grigio (RAL 9006)

Driver

PSD – DALI
PSR – dimmerabile 1-10V
POE – Power over Ethernet

Diffusore

Ottica micro-lenticolare in acrilico trasparente (ACC-MLO)

Installazione

A plafone

Sorgente luminosa

Luce bianca: 3000K o 4000K
Indice di resa cromatica nominale > 90, R9>50

Philips Service Tag

Si

Configuratore

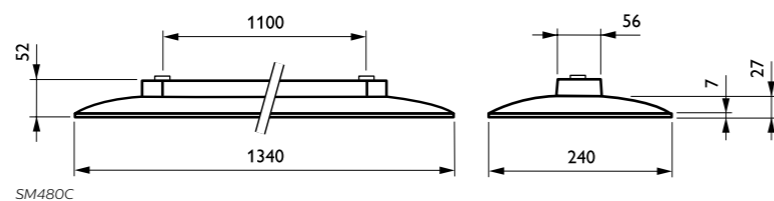
SM480CI

Flusso e potenza

4000lm – fino a 34,5W – 4000K
3500lm – fino a 33W – 4000K

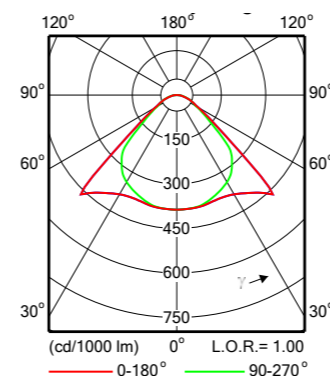
Temperatura operativa

Da +10 a +40°C

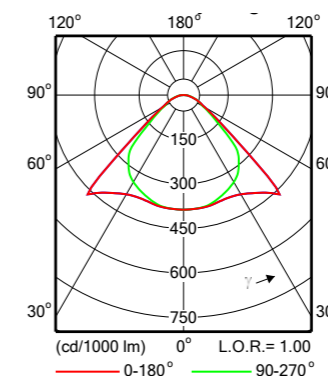


Dati fotometrici

SM480C W24L134 1xLED35S/930 ACC-MLO



SM480C W24L134 1xLED40S/930 ACC-MLO



Project

Co.Sco. L3 Categoria W3



SmartBalance Surface Mounted

tipo	driver	CCT	flusso (lm)	dettagli	ottica	codice ordine	prezzo
SM480C LED35S/940 PSD ACC-MLO WH	PSD	4000K	3500	CRI>90, R9>50	Office Compliant	96687400	656,00
SM480C LED35S/930 PSD ACC-MLO WH	PSD	3000K	3500	CRI>90, R9>50	Office Compliant	96485600	656,00

Ulteriori opzioni disponibili con configuratore SM480CI

SlimBlend SM400C

In esaurimento



Performance

IP20



interact
ready.



Apparecchio per illuminazione di interni dalle performance ottiche eccellenti

La gamma SlimBlend è una famiglia di apparecchi LED ampia, completa, innovativa e compatibile con tutti i sistemi di gestione della luce.

I pannelli SlimBlend sono contraddistinti da un design unico e moderno. Attraverso un sistema di ottiche microlenticolari di ultima generazione ed elevate performance, offrono un elevato risparmio energetico ed una illuminazione estremamente confortevole.

Tipologie

RC400B (versione a incasso W60L60 e W30L120)
RC402B (versioni ad incasso W62L62 e W31L125)
SM400C (versione a plafone W60L60 e W30L120)
SM402C (versione a plafone W62L62 e W31L125)
SP400P (versione a sospensione W60L60 e W30L120)
SP402P (versione a sospensione W62L62 e W31L125)

Corpo e colori disponibili

Corpo: acciaio rivestito e plastica, bianco RAL 9003
Ottica: micro-lenticolare (MLO)

Sorgente luminosa

3000K 4000K
Indice di resa cromatica > 80

Flusso e potenza

Versione quadrata (W60L60 – W62L62), 4000K
– LED42S: 4200lm – 39,5 W
– LED36S: 3600lm – 33,5 W
– LED28S: 2800lm – 25,5 W
Versione rettangolare (W30L120 – W31L121), 4000K
– LED42S: 4200lm – 35,5 W
– LED36S: 3600lm – 30 W
– LED28S: 2800lm – 25 W
Versione a sospensione D/I (W30L120), 4000K
– LED50S: 5000lm – 45,5 W

Temperatura operativa

Da +10°C a +40 °C

Vita

Vita utile media L80: 50.000 ore a 25°C
Driver failure rate 1%

Driver

PSU: On/Off
PSD: Dali
POE: Power over Ethernet
PSD-CLO: Dali con constant light output
PSD-T: Dali push e dim
PSD-VLC: Dali con visible light communication
SRD: Interact Ready driver

Sensori

U4/U5 sensore per Interact PRO scalabile
MSE: Multisensor per POE
ESS: slot sensore vuoto (empty sensor slot)

Emergenza

ELB3: Basic 3h
ELP3: Pro 3h (con auto-test)
ELD3: Dali 3h
ELE3: POE 3h

Opzioni

W: connessione Wieland (W: GST18, W4: GST18/4, W5: GST18/5 Blue Connector)
PIP: connessione Push-in
Cavo di sicurezza

Installazione

Incasso
VPC: Controsoffitti a vista: montaggio ad appoggio, senza staffe
CPC: Controsoffitti nascosti, con staffa
PCV: Controsoffitto in cartongesso, con staffa

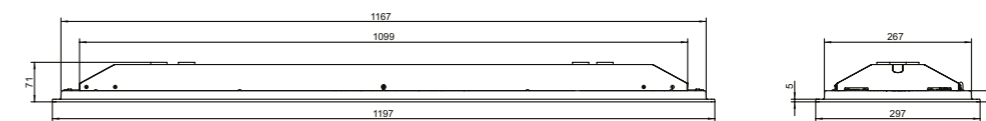
A plafone ordinando codice SM standard
A sospensione ordinando codice SP standard

Philips Service Tag

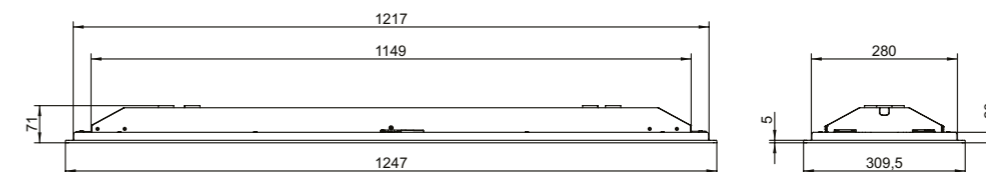
Si

Configuratore

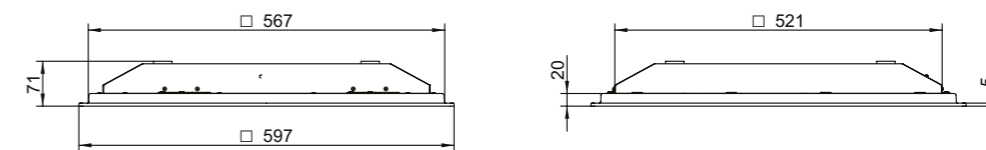
SM400CI: Slimblend a plafone e sospensione



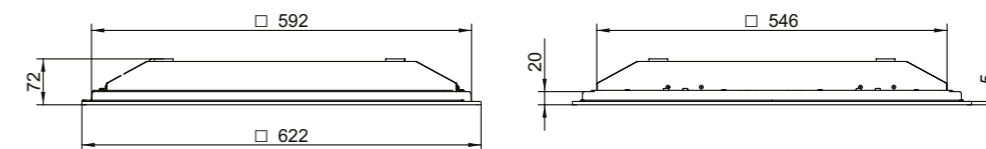
SM400C W30L120



SM402C W31L125



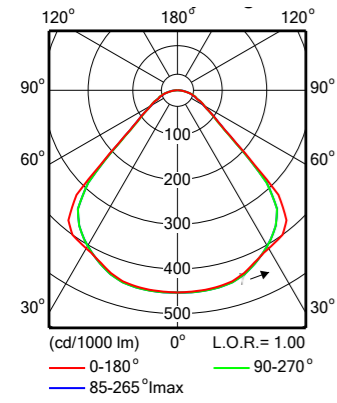
SM400C W60L60



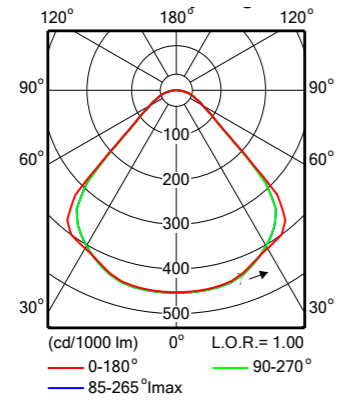
SM402C W62L62

Dati fotometrici

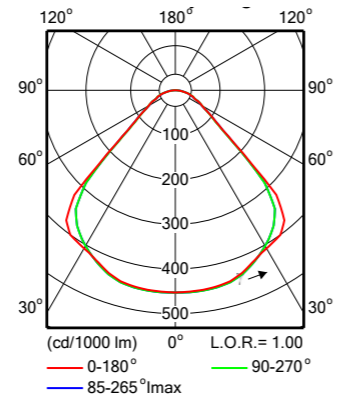
SM400C POE W30L120 1xLED28S/830



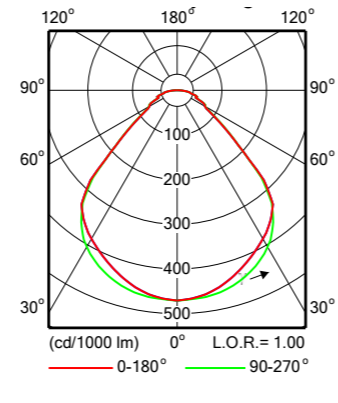
SM400C POE W30L120 1xLED36S/830



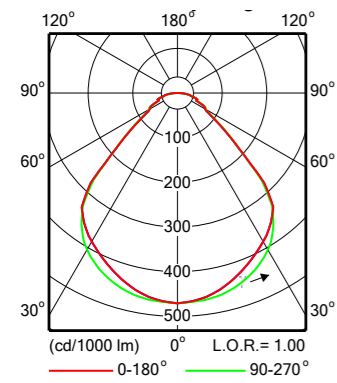
SM400C POE W30L120 1xLED42S/830



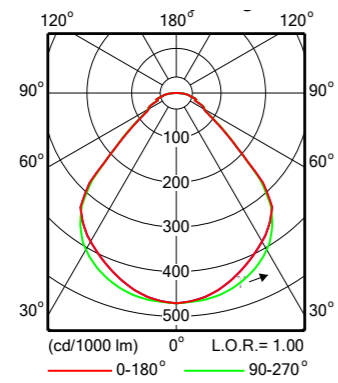
SM400C POE W60L60 1xLED28S/830



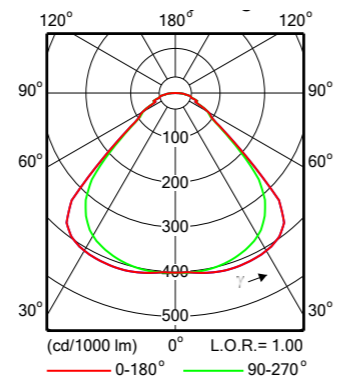
SM400C POE W60L60 1xLED36S/830



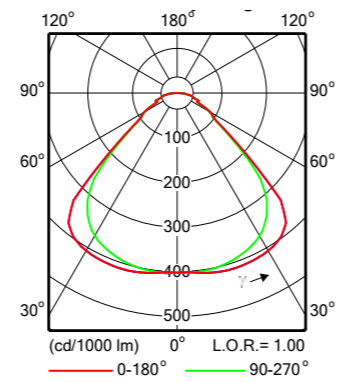
SM400C POE W60L60 1xLED42S/830



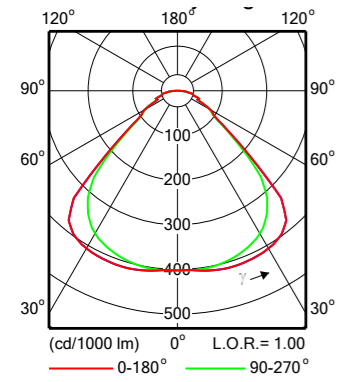
SM402C POE W31L125 1xLED28S/830



SM402C POE W31L125 1xLED36S/830



SM402C POE W31L125 1xLED42S/830



Project

Co.Sco. X3 Categoria W3



SlimBlend a plafone SM400C

tipo	driver	CCT	flusso (lm)	ottica	dettagli	codice ordine	prezzo
SM400C LED36S/830 PSD W30L120	PSD	3000 K	3600	MLO	30x120	98218800	631,00
SM400C LED36S/840 PSD W30L120	PSD	4000 K	3600	MLO	30x120	98223200	631,00
SM400C LED36S/830 PSU W60L60	PSD	3000 K	3600	MLO	60x60	98220100	598,00
SM400C LED36S/840 PSU W60L60	PSD	4000 K	3600	MLO	60x60	98225600	598,00
SM400C LED36S/830 PSU W60L60	PSU	3000 K	3600	MLO	60x60	98222500	571,00
SM400C LED36S/840 PSU W60L60	PSU	4000 K	3600	MLO	60x60	98227000	571,00

I codici indicati nel presente listino sono solo un minimo esempio delle possibili combinazioni, altre composizioni disponibili attraverso il configuratore, contattare organizzazione di vendita.

FlexBlend S&S

SM340C/SM341C – SP340P/SP341P/SP342P/SP343P



Performance

IP20

IK02



Apparecchio conforme al CAM Criteri Ambientali Minimi per edifici pubblici (2017)

interact ready.



Corpo illuminante per uffici

Una gamma di apparecchi per ufficio, con elevata flessibilità applicativa per adattarsi a molteplici installazioni.

Future ready: scalabile e pronto per essere collegato ai più avanzati sistemi di controllo.

Completamente conforme agli standard per l'illuminazione di uffici (UGR <19, L65 <3000cd / mq), Distribuzione uniforme ed omogenea della luce, varie opzioni di montaggio, varietà dimensionale e colore. Ampia gamma di sensori integrati.

Tipologie

SM340C - montaggio a plafone singola
 SM341C - montaggio a plafone in linea
 SP340P - montaggio a sospensione singola, luce diretta
 SP341P - montaggio a sospensione in linea, luce diretta
 SP342P - montaggio a sospensione singola, luce diretta/indiretta
 SP343P - montaggio a sospensione in linea, luce diretta/indiretta
 Tutti i modelli disponibili in due lunghezze: 1,2 m o 1,5 m

Flusso luminoso – Potenza (Watt)

Per lunghezza 1,2m:
 2100/2800/3600/4000/4200 lm
 1,2m versione luce diretta/indiretta:
 2800/3600/4800/5200/5600 lm
 Per lunghezza 1,5m:
 2600/3500/4500/5000/5200 lm
 1,5m versione luce diretta/indiretta:
 3500/4500/6000/6600/7000 lm

Efficienza massima

Fino a 140lm/W
 A seconda dei pacchetti lumen/ lunghezze/ottiche

Temperatura di colore

3000K, 4000K

Indice di resa cromatica

CRi>90 Saturated Red (R9) >50

Temperatura operativa

Da +10 °C a +40 °C

Durata di vita

50.000 ore L80

Materiali

Corpo apparecchio in lamiera di acciaio
 Testate in polimero

Colore

Bianco (WH) RAL9003
 Nero (BK) RAL9004
 Silver (SI) RAL9006

Ottiche

3 ottiche disponibili:
 MLO Office-compliant - ottica micro-lenticolare (UGR <19, L65 <3000cd / mq)
 PCS Office-compliant - ottica strutturata
 O Non Office-compliant - ottica opale

Driver

PSU: driver on/off
 PSD: driver DALI
 PSD- T: driver DALI + Touch
 SRD: driver Sensor Ready DALI
 PoE: Power over Ethernet
 Opzione CLO Constant Light Output

Emergenza

Versioni disponibili con batteria a bordo
 ELB3: Emergenza Basic 3h/500-400 lm
 ELP3: Emergenza PRO (autoself-test) 3h/500 -400lm
 ELD3 - Emergenza DALI (solo con SR/ PSD) 3h/500-400lm

Sistemi e sensori

Può essere inserito in impianti gestiti dai sistemi di controllo Interact Pro scalabile con sensori U4/U5.
 A seconda della versione è possibile equipaggiare gli apparecchi con i seguenti sensori:
 PoE luminaire ready for sensor (U0)
 Upgr IA multi-sensor (U3)
 Upgr IA multi-sensor and BLE (U4)
 Upgr IA sensor bundle (U5)
 Upgr IA advanced sensor bundle (U6)

Installazione

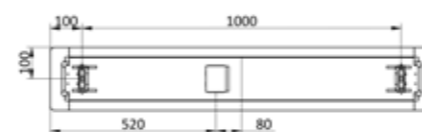
Grazie all'ampia gamma di opzioni e accessori è possibile configurare il prodotto per meglio rispondere alle esigenze progettuali.

Philips Service Tag

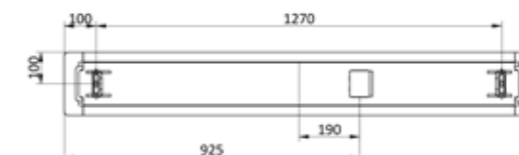
Si

Configuratore

SM340CI

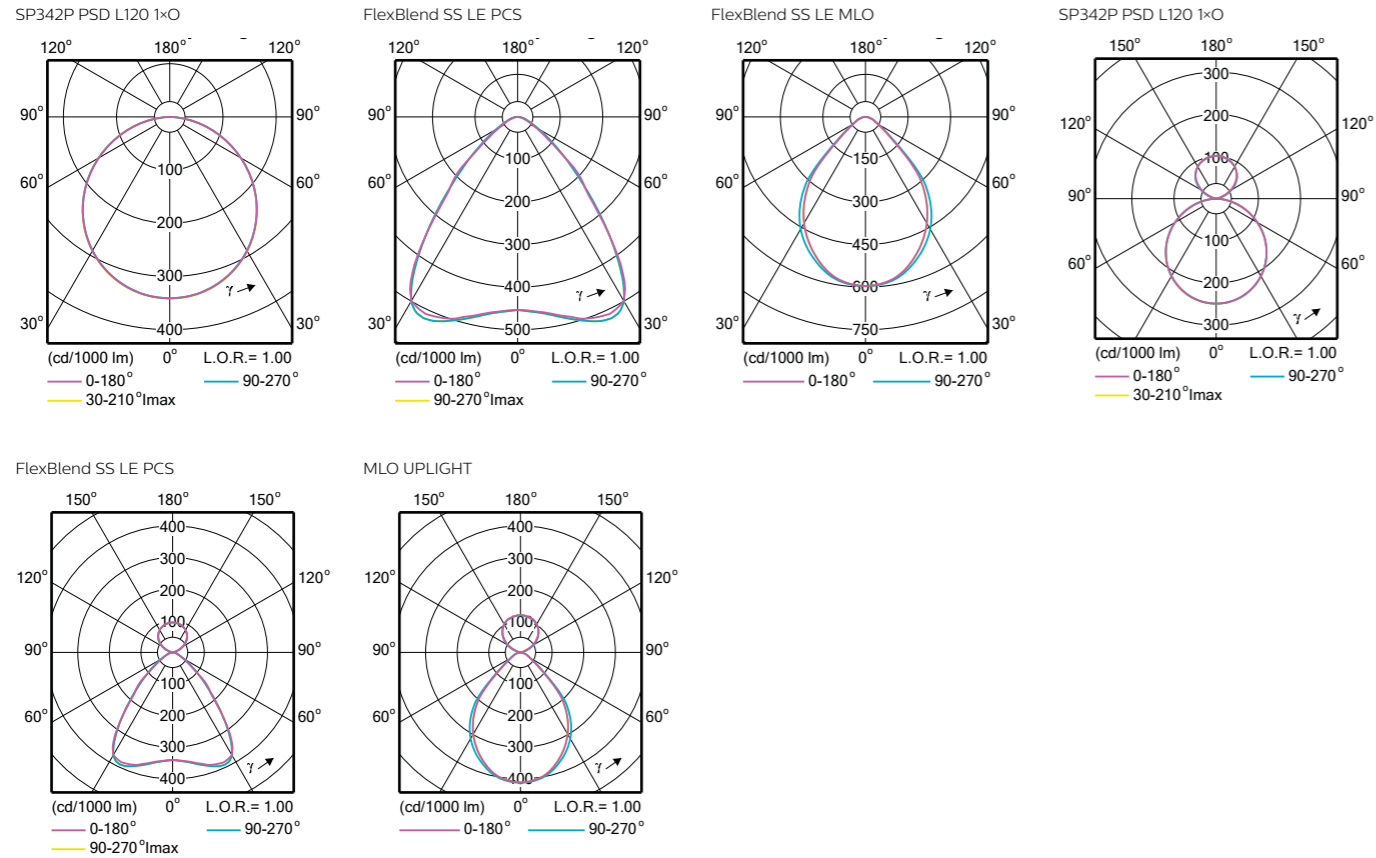


FlexBlend SM L120 DIR



FlexBlend SM L150 DIR

Dati fotometrici



Project

Co.Sco. L3 Categoria W3



FlexBlend - Apparecchio per montaggio a plafone, singolo

tipo	driver	CCT	flusso (lm)	ottica	lunghezza	codice ordine	prezzo
SM340C 40S/940 PSD MLO L120 WH	PSD	4000 K	4000	MLO	1200	10398600	386,00
SM340C 50S/940 PSD MLO L150 WH	PSD	4000 K	5000	MLO	1500	18244800	449,00

FlexBlend - Apparecchio per montaggio a plafone in linea. Ordinare separatamente gli accessori necessari per la composizione della linea

tipo	driver	CCT	flusso (lm)	ottica	lunghezza	codice ordine	prezzo
SM341C 35S/940 PSD MLO L150 WH	PSD	4000 K	3500	MLO	1500	10522500	425,00



FlexBlend - Apparecchio per montaggio a sospensione, singolo, luce diretta. Completo di accessori di sospensione

tipo	driver	CCT	flusso (lm)	ottica	lunghezza	codice ordine	prezzo
SP340P 40S/940 PSD MLO SMT L120 WH	PSD	4000 K	4000	MLO	1200	10390000	449,00

FlexBlend SP342P montaggio a sospensione singola, luce diretta/indiretta. Completo di accessori di sospensione

tipo	driver	CCT	flusso (lm)	ottica	lunghezza	codice ordine	prezzo
SP342P 52S/940 PSD MLO SMT L120 WH	PSD	4000 K	5200	MLO	1200	10394800	483,00
SP342P 66S/940 PSD MLO SMT L150 WH	PSD	4000 K	6600	MLO	1500	18297400	589,00

FlexBlend SP343P montaggio a sospensione in linea, luce diretta/indiretta. Ordinare separatamente gli accessori per la composizione della linea

tipo	driver	CCT	flusso (lm)	ottica	lunghezza	codice ordine	prezzo
SP343P 45S/940 PSD MLO SMT L150 WH	PSD	4000 K	4500	MLO	1500	18319300	538,00

I codici indicati nel presente listino sono solo un minimo esempio delle possibili combinazioni, altre composizioni disponibili attraverso il configuratore, contattare organizzazione di vendita.

Accessori FlexBlend



tipo	descrizione	codice ordine	prezzo
SP340Z EP WH	Testate, colore bianco (senza predisposizione per sensore)	10694900	37,00
SP340Z EP SI	Testate, colore silver (senza predisposizione per sensore)	10695600	45,00
SP340Z EP BK	Testate, colore nero (senza predisposizione per sensore)	10696300	53,00
SP340Z EPESS WH	Testate con slot per sensore, colore bianco	10698700	28,00
SP340Z EPESS ACL WH	Testate con slot per sensore ACL, colore bianco	10699400	56,00
SP340Z EP U3 WH	Testate con sensore U3, colore bianco*	10702100	81,00
SP340Z EP U5 WH	Testate con sensore U5, colore bianco*	10704500	154,00

FlexBlend S&S
SM340C/SM341C - SP340P/SP341P/SP342P/SP343P



tipo	descrizione	codice ordine	prezzo
SP340Z CP WH	Elemento di giunzione, colore bianco (senza predisposizione per sensore)	10602400	90,00
SP340Z CP SI	Elemento di giunzione, colore silver (senza predisposizione per sensore)	10603100	90,00
SP340Z CP BK	Elemento di giunzione, colore nero (senza predisposizione per sensore)	10604800	90,00
SP340Z CPESS WH	Elemento di giunzione con slot per sensore, colore bianco	10605500	90,00

tipo	descrizione	codice ordine	prezzo
SP340Z CPESS ACL WH	Elemento di giunzione con slot per sensore ACL, colore bianco	10607900	117,00
SP340Z CP U3 WH	Elemento di giunzione con sensore U3, colore bianco*	10610900	142,00
SP340Z CP U5 WH	Elemento di giunzione con sensore U5, colore bianco*	10612300	225,00

* per l'utilizzo dei sensori consultate la nostra organizzazione di vendita, per verificare compatibilità con il sistema e l'apparecchio (driver, configurazione)



tipo	descrizione	codice ordine	prezzo
SP340Z SMTE-3 L1500 WH	Set di sospensione con cavo di alimentazione 3 conduttori, colore bianco (cavo alim. + rosone + 2 cavi acciaio + coperchio connettore)	10614700	73,00
SP340Z SMTE-3 L1500 SI	Set di sospensione con cavo di alimentazione a 3 conduttori, colore silver (cavo alim. + rosone + 2 cavi acciaio + coperchio connettore)	10615400	79,00
SP340Z SMTE-5 L1500 WH	Set di sospensione con cavo di alimentazione a 5 conduttori, colore bianco (cavo alim. + rosone + 2 cavi acciaio + coperchio connettore)	10616100	78,00
SP340Z SMTE-5 L1500 SI	Set di sospensione con cavo di alimentazione a 5 conduttori, colore silver (cavo alim. + rosone + 2 cavi acciaio + coperchio connettore)	10617800	85,00

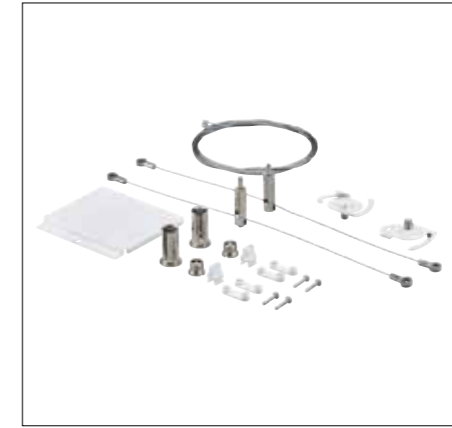


tipo	descrizione	codice ordine	prezzo
SP340Z SMT L1500 WH	Set di sospensione senza cavo di alimentazione, colore bianco (rosone + 2 cavi acciaio + coperchio connettore)	10618500	59,00
SP340Z SMT L1500 SI	Set di sospensione senza cavo di alimentazione, colore silver (rosone + 2 cavi acciaio + coperchio connettore)	10619200	66,00

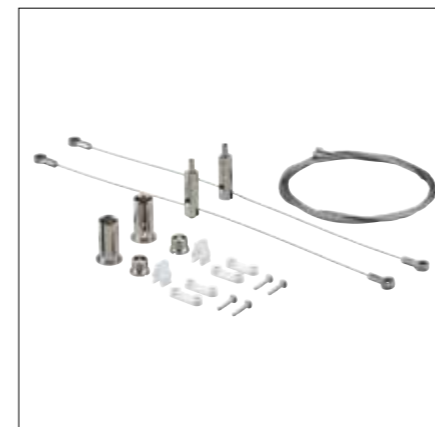
FlexBlend S&S
SM340C/SM341C - SP340P/SP341P/SP342P/SP343P



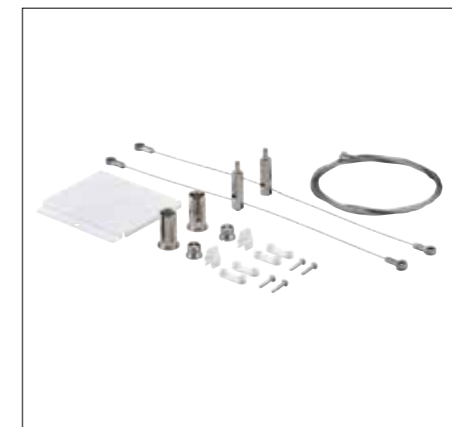
tipo	descrizione	codice ordine	prezzo
SP340Z SMTTE-3 L1500 WH	Set di sospensione per barra a T, con cavo di alimentazione 3 conduttori, colore bianco (cavo alim. + clip profilo a T + 2 cavi acciaio + coperchio connettore)	10647500	67,00
SP340Z SMTTE-3 L1500 SI	Set di sospensione per barra a T, con cavo di alimentazione 3 conduttori, colore silver (cavo alim. + clip profilo a T + 2 cavi acciaio + coperchio connettore)	10648200	67,00
SP340Z SMTTE-5 L1500 WH	Set di sospensione per barra a T, con cavo di alimentazione 5 conduttori, colore bianco (cavo alim. + clip profilo a T + 2 cavi acciaio + coperchio connettore)	10649900	72,00
SP340Z SMTTE-5 L1500 SI	Set di sospensione per barra a T, con cavo di alimentazione 5 conduttori, colore silver (cavo alim. + clip profilo a T + 2 cavi acciaio + coperchio connettore)	10690100	70,00



tipo	descrizione	codice ordine	prezzo
SP340Z SMTT L1500	Set di sospensione con clip per barra a T senza cavo di alimentazione, (clip profilo a T + 2 cavi acciaio + coperchio connettore)	10691800	52,00



tipo	descrizione	codice ordine	prezzo
SP340Z SW2T L1500	Cavi di acciaio per sospensione senza cavo di alimentazione (2 cavi di acciaio + clip soffitto)	10692500	45,00



tipo	descrizione	codice ordine	prezzo
SP340Z SW2T CONC L1500	Cavi di acciaio senza cavo di alimentazione con copriconeintore (2 cavi di acciaio + clip soffitto e coperchio connettore)	10693200	52,00

FastSet SM150C

In esaurimento



IP44
IK03
☉
CE



Apparecchio LED a plafone con livello di protezione IP44

La famiglia FastSet offre una gamma di apparecchi con grado di protezione IP44, installabili sia come singolo punto luce sia in continuità grazie al cablaggio passante disponibile su tutta la gamma.

FastSet è predisposto con ottiche opale a luce diffusa e copre una vasta gamma di applicazioni.

Tipologie

SM150C (plafone)

Corpo e colori disponibili

Telaio in lamiera d'acciaio
Ottica: PC opale

Diffusore

Polycarbonato opale per versione non office compliant

Sorgente luminosa

3000K o 4000K
Indice di resa cromatica nominale > 80

Lunghezze disponibili

L602
L1160
L1440

Flussi e potenze

LED24S: 2400lm - 20,0 W
LED37S: 3700lm - 35,0 W
LED48S: 4800lm - 45,0 W
LED60S: 6000lm - 55,0 W

Temperatura operativa

Da 0°C a +35°C

Vita

Vita utile media L80: 50.000 ore a 25°C

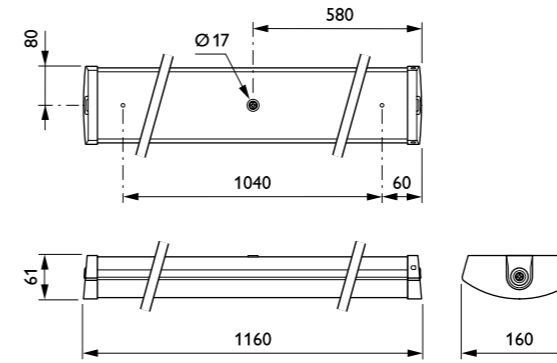
Driver

PSU

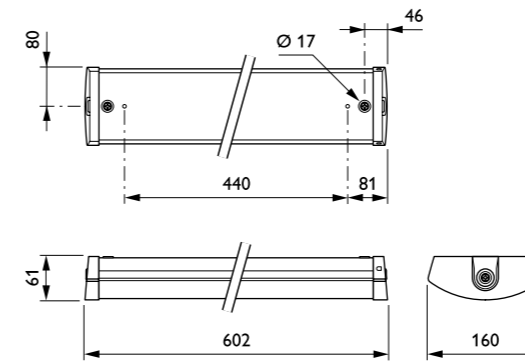
Connessione

2XPI5 per L602
3XPI5 per L1160 e L1440

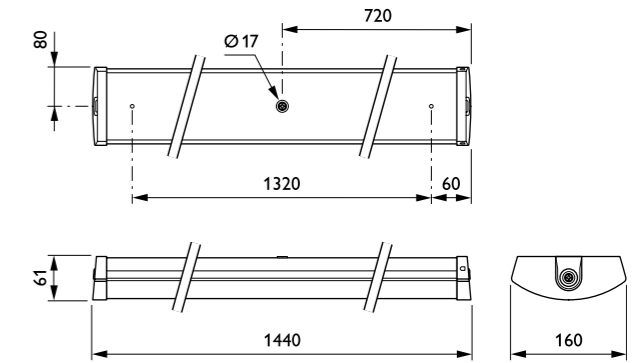
FastSet SM150C



SM150C L1200 LD



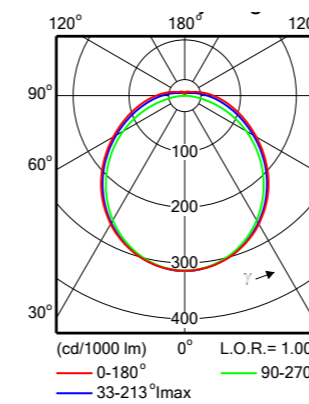
SM150C L600 LD



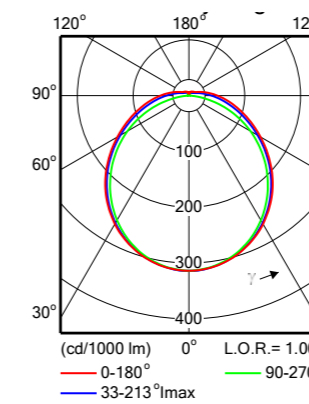
SM150C L1500 LD

Dati fotometrici

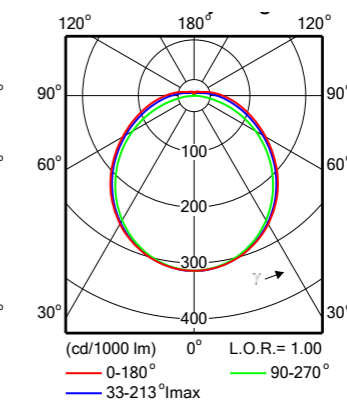
SM150C L602 1xLED24S/840



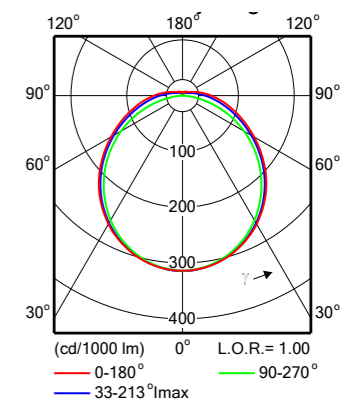
SM150C L1160 1xLED48S/840



SM150C L1440 1xLED37S/840



SM150C L1440 1xLED60S/840



Trade

Co.Sco. L2 Categoria W2



FastSet

tipo	driver	CCT	tipologia	dettagli	codice ordine	prezzo
SM150C LED24S/840 PSU TW3 PI5 L602	PSU	4000	Through Wiring TW3	L602	38123399	112,00
SM150C LED24S/830 PSU TW3 PI5 L602	PSU	3000	Through Wiring TW3	L602	38124099	112,00
SM150C LED48S/840 PSU TW3 PI5 L1160	PSU	4000	Through Wiring TW3	L1160	38125799	177,00
SM150C LED48S/830 PSU TW3 PI5 L1160	PSU	3000	Through Wiring TW3	L1160	38126499	177,00
SM150C LED60S/840 PSU TW3 PI5 L1440	PSU	4000	Through Wiring TW3	L1440	38127199	195,00
SM150C LED60S/830 PSU TW3 PI5 L1440	PSU	3000	Through Wiring TW3	L1440	38128899	195,00

Cleanroom LED CR250B/CR150B



Performance

IP54/IP65

IK03 (CR150B)/
IK07 (CR250B)



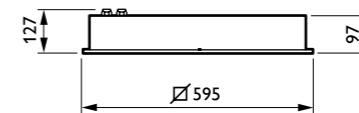
CE

EMC

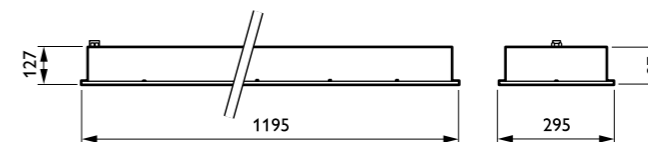
RoHS



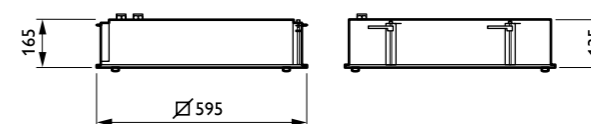
Cleanroom LED CR250B/CR150B



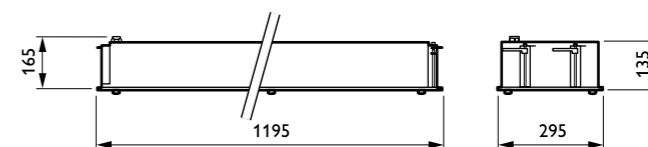
CR150B L60W60



CR150B L30W120



CR250B L60W60



CR250B L30W120

Apparecchio LED stagno a plafone (necessaria staffa SMB)

CleanRoom è la soluzione ideale per installazioni dove l'igiene è un elemento fondamentale, come ospedali e industrie alimentari. Garantisce una sorgente luminosa sicura, con un grado di protezione IP65 o IP54, ad un prezzo contenuto.

Questa famiglia di apparecchi, grazie all'alta qualità e affidabilità del LED Philips, unita alle diverse possibilità di montaggio e installazione, è in grado di coprire una vasta gamma di applicazioni.

Gli apparecchi sono compatibili con tutti gli standard pertinenti (CE, EMC, RoHS).

Tipologie

CR150B (IP54 copertura in PMMA)
CR250B (IP65 copertura in vetro)

Flusso Luminoso e Potenza

5500lm – fino a 63W
3500lm – fino a 40W

Corpo e materiali

Corpo e telaio in lamiera di acciaio
Copertura: vetro trasparente e diffusore polistirolo (CR250B) oppure diffusore in PMMA (CR150B)

Sorgente luminosa

4000K

Indice di resa cromatica nominale

≥ 80

Temperatura operativa

-20°C +40°C

Driver

PSU: on/off
PSD: Dali

Vita

Vita utile media L70: 50.000 ore a 25°C

Installazione

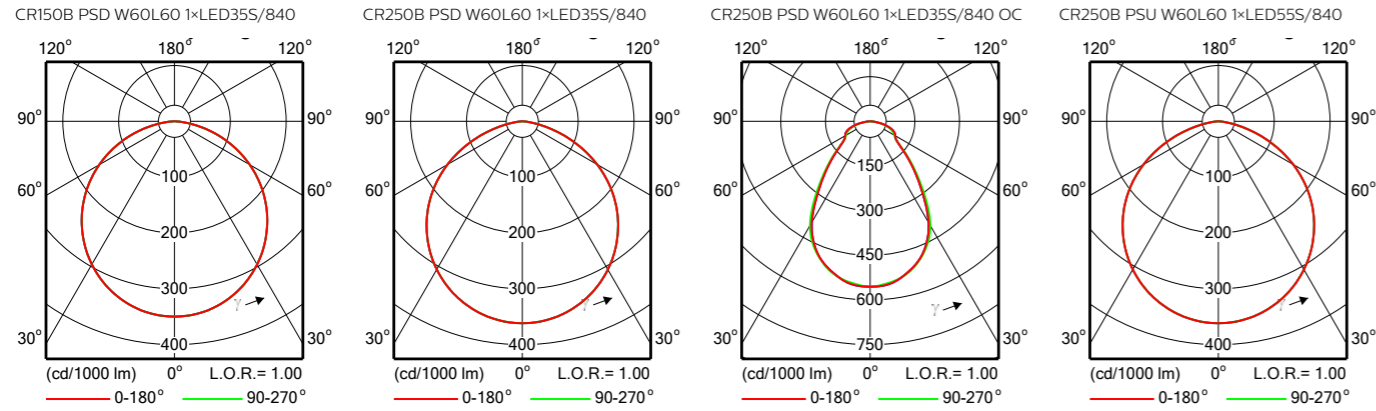
CR250B: in appoggio su controsoffitto con profili a vista, nascosti o in cartongesso con chiusura a vite.
CR150B: in appoggio su controsoffitto con profili a vista o nascosti, su controsoffitto in cartongesso con staffa supplementare
Nessun cablaggio passante possibile

Accessori

CR250Z SMB Staffa per montaggio a plafone
CR150Z SMB Staffa per montaggio a parete
CR150Z SMB-PLC Staffa per incasso su cartongesso
CR250Z SC Cavo di sicurezza

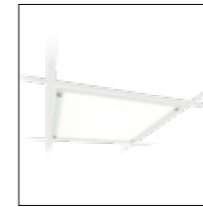
Versione UGR <19 (OC) su richiesta per versione flusso 3500 lm

Dati fotometrici



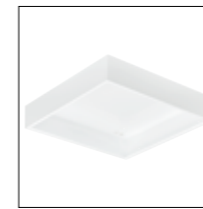
Project

Co.Sco. L3 Categoria W3



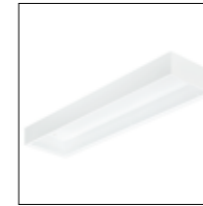
Cleanroom

tipo	driver	CCT	flusso (lm)	dettagli	ottica	codice ordine	prezzo
CR250B LED35S/840 PSU W60L60 IP65	PSU	4000K	3500	IP65	Non office compliant UGR>19	07283700	416,00
CR250B LED35S/840 PSD W60L60 IP65	PSD	4000K	3500	IP65	Non office compliant UGR>19	07284400	511,00
CR250B LED55S/840 PSU W60L60 IP65	PSU	4000K	5500	IP65	Non office compliant UGR>19	07285100	506,00
CR250B LED55S/840 PSD W60L60 IP65	PSD	4000K	5500	IP65	Non office compliant UGR>19	07286800	586,00
CR250B LED35S/840 PSU W30L120 IP65	PSU	4000K	3500	IP65	Non office compliant UGR>19	07287500	433,00
CR250B LED35S/840 PSD W30L120 IP65	PSD	4000K	3500	IP65	Non office compliant UGR>19	07288200	528,00
CR250B LED55S/840 PSU W30L120 IP65	PSU	4000K	5500	IP65	Non office compliant UGR>19	07289900	524,00
CR250B LED55S/840 PSD W30L120 IP65	PSD	4000K	5500	IP65	Non office compliant UGR>19	07290500	602,00
CR150B LED35S/840 PSU W60L60 IP54	PSU	4000K	3500	IP54	Non office compliant UGR>19	07291200	368,00
CR150B LED35S/840 PSD W60L60 IP54	PSD	4000K	3500	IP54	Non office compliant UGR>19	07292900	456,00
CR150B LED35S/840 PSU W30L120 IP54	PSU	4000K	3500	IP54	Non office compliant UGR>19	07293600	380,00
CR150B LED35S/840 PSD W30L120 IP54	PSD	4000K	3500	IP54	Non office compliant UGR>19	07294300	475,00



Accessori

tipo	descrizione	codice ordine	prezzo
CR250Z SMB W60L60	Cornice per montaggio a plafone per CR250B 60x60	07295000	124,00
CR250Z SMB W30L120	Cornice per montaggio a plafone per CR250B 30x120	07296700	140,00
CR150Z SMB W60L60	Cornice per montaggio a plafone per CR150B 60x60	07297400	102,00



tipo	descrizione	codice ordine	prezzo
CR150Z SMB W30L120	Cornice per montaggio a plafone per CR150B 30x120	07298100	122,00

tipo	descrizione	codice ordine	prezzo
CR150Z SMB-PLC (6 pieces)	Accessori per montaggio su cartongesso (6 pieces)	07301899	29,00
CR250Z SC	Cavo di sicurezza per CR250B e CR150B	07302599	29,00

CoreLine SlimDownlight Gen3 - plafone DN145C



IP44

IK02



Apparecchi a plafone per l'illuminazione di interni

CoreLine SlimDownlight Gen3 rappresenta un'ottima soluzione qualità prezzo grazie ad un effetto "superficie di luce" naturale, un risparmio energetico immediato ed una elevata affidabilità.

Tipologie

DN145C (montaggio su superficie)
Disponibile versione a incasso

Flussi luminosi

1100lm (11W)
2100lm (21W)

Temperatura di colore

3000K
4000K

Indice di resa cromatica

>80

Driver

PSU: driver intergato, compatibilità DC

Ottica

Opale PMMA

Corpo e colori disponibili

Corpo: alluminio pressofuso, bianco
(RAL 9016)

Temperatura ambiente

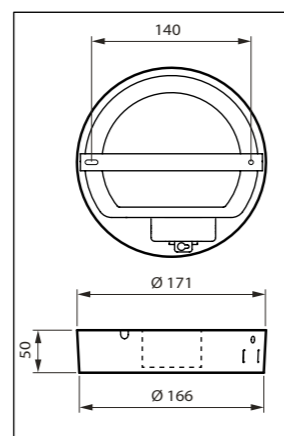
Da 0 a +35°C

Vita

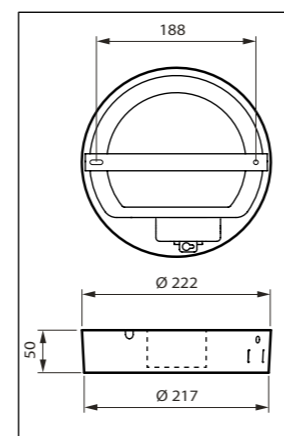
Vita utile media L80: 35.000 ore a 25°C

Installazione

Individuale, montaggio con viti
Collegamento elettrico continuo non possibile



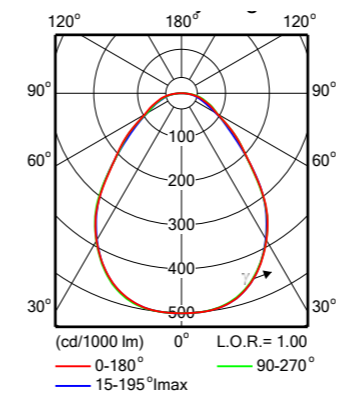
DN145C LED10S



DN145C LED20S

Dati fotometrici

DN145B LED20S840 PSU II WH 1xLED



Trade

Co.Sco. L2 Categoria W2



CoreLine SlimDownlight Gen3 a plafone - DN145C

tipo	driver	CCT	CRI	controlli integrati	potenza (W)	codice ordine	prezzo
DN145C LED10S/830 PSU II WH	PSU	3000	>80	no	11	33951199	97,12
DN145C LED10S/840 PSU II WH	PSU	4000	>80	no	11	33952899	97,12
DN145C LED20S/830 PSU II WH	PSU	3000	>80	no	21	33953599	116,56
DN145C LED20S/840 PSU II WH	PSU	4000	>80	no	21	33954299	116,56

Ledinaire SlimDownlight Gen3 - plafone DN065C G3



IP44

IK02



Una soluzione LED efficiente e affidabile

Ledinaire SlimDownlight, apparecchio a risparmio energetico per una illuminazione diffusa e accogliente.

Tipologie

DN065C a plafone

Flusso luminoso, Potenza e Temperatura di colore

Versione foro ϕ 150mm
1000lm – 10,5W – 3000K-4000K
Versione foro ϕ 200mm
2000lm – 19,5W – 3000K-4000K

Indice di resa cromatica

>80

Driver

PSU: driver interno

Ottica

Opale PMMA

Corpo e colori disponibili

Corpo e bordo: policarbonato - bianco

Temperatura ambiente

Da -20° a +40°C

Vita

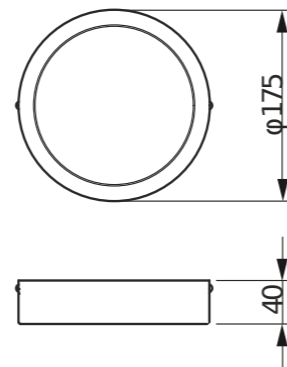
Vita utile media L70B50: 50.000 ore a 25°C

Installazione

Fissaggio con ganci a molla

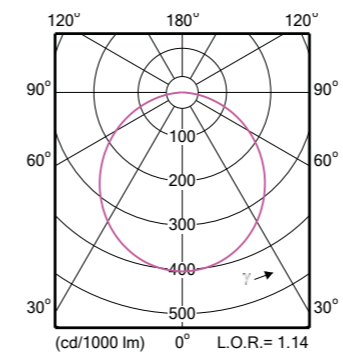
Connessione

Cavo a terminali liberi con morsetti a vite
2 pin + morsettiera

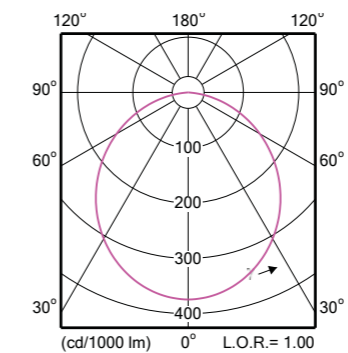


Dati fotometrici

DN065C LED10S840 PSU



DN065C LED20S840 PSU



Trade

Co.Sco. L2 Categoria W2



Ledinaire SlimDownlight Gen3 a plafone - DN065C G3

tipo	driver	CCT	CRI	controlli integrati	potenza (W)	codice ordine	prezzo
DN065C G3 LDNR LED10/830 10.5W D175 RD	PSU	3000	>80	no	10,5	32902700	19,71
DN065C G3 LDNR LED10/840 10.5W D175 RD	PSU	4000	>80	no	10,5	32904100	19,71
DN065C G3 LDNR LED20/830 19.5W D225 RD	PSU	3000	>80	no	19,5	32906500	28,93
DN065C G3 LDNR LED20/840 19.5W D225 RD	PSU	4000	>80	no	19,5	32908900	28,93

CoreLine Panel Gen4 RC132V G4/RC133V G4



IP20
(IP44 dal basso,
IP20 parte
superiore)

IK03



CE

interact
ready.



Apparecchio a plafone per illuminazione di aree generali ed uffici

La gamma Coreline Panel consente di passare in modo semplice dagli apparecchi fluorescenti tradizionali agli apparecchi a LED.

Offre oltre il 45% di risparmio energetico rispetto agli apparecchi per illuminazione funzionali TLD, ed è caratterizzata da una superficie di luce uniforme, confortevole e flicker-free.

Tipologie

RC132V G4 (versione OC e NOC 60x60 cm o 30x120 cm)

RC133V G4 (versione OC e NOC 62x62 cm)

Flusso luminoso e Potenza

4300 lm – 35W

3600 lm – 29W

3400 lm – 29W

Efficienza

Fino a 125 lm/W

Corpo e materiali

Corpo: acciaio zincato

Bordo: alluminio

Diffusore: polistirene

Sorgente luminosa

3000K o 4000K

Indice di resa cromatica nominale

CRI 80

Temperatura operativa

Da -10 a +40°C

Driver

PSU: on/off

PSU on /off nuova versione multicolor, multiflusso; è possibile scegliere temperatura di colore 3000K o 4000K e relativo flusso: 4000K: 3600 o 4300 lm 3000K: 3400 o 4000 lm

PSD: Dali

IA1: Interact Pro

Emergenza

EL3: emergenza basic 3h

Vita

Vita utile media L80: 50.000 ore a 25°C

Installazione

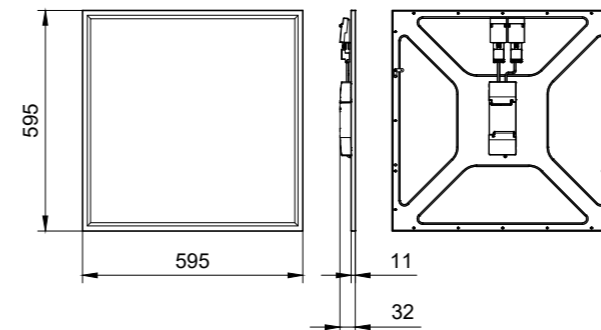
In appoggio su controsoffitti con profili in vista senza staffe.

A sospensione utilizzando appositi accessori: RC132Z SME

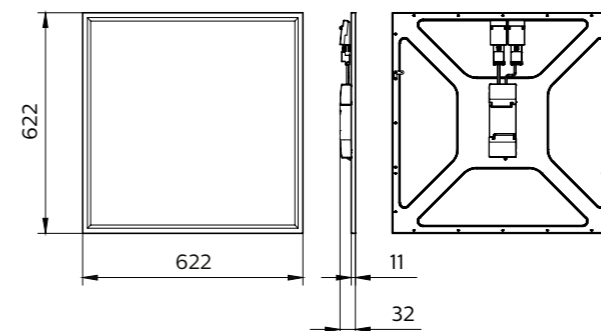
A plafone (sporgente) con appositi accessori: RC132Z SMB

Disponibile KIT per montaggio su cartongesso: RC132Z SMB-PLC

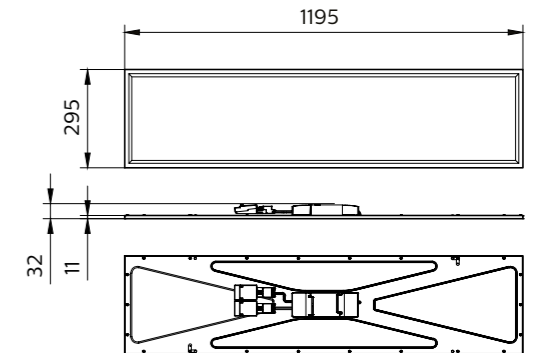
Cavo di sicurezza incluso nelle versioni RC132V



RC132V G4 60x60 PSD

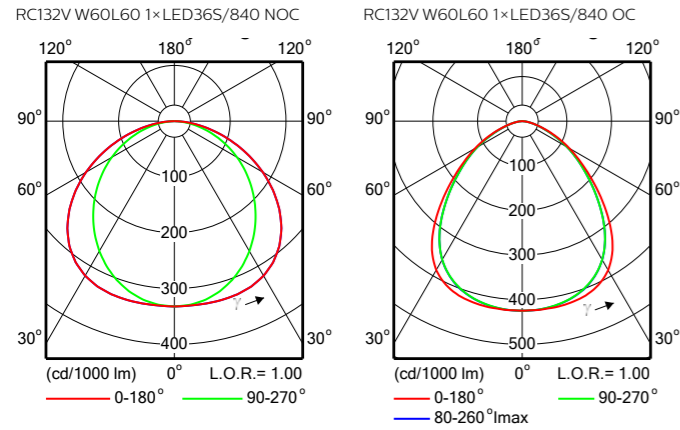


RC133V G4 62x62 PSD



RC132V G4 30x120 PSD

Dati fotometrici



Trade

Co.Sco. L2 Categoria W2



Coreline Panel Gen4 versione quadrata 600x600

tipo	driver	CCT	flusso (lm)	dettagli	codice ordine	prezzo
RC132V G4 LED36S/940 PSU W60L60 NOC	PSU	4000	3600	CRI 90	53504600	126,32
RC132V G4 LED36S/940 PSU W60L60 OC	PSU	4000	3600	CRI 90	53503900	150,84
RC132V G4 LED36S/940 PSD W60L60 OC	PSD	4000	3600	CRI 90	54099600	239,45
RC132V G4 LED34S/830 PSU W60L60 OC	PSU	3000	3400	UGR<19	36042300	152,89
RC132V G4 LED36S/840 PSU W60L60 OC	PSU	4000	3600	UGR<19	36041600	138,71
RC132V G4 LED34_43S/830_840 PSU W60L60 OC	PSU	3000/4000	3400/4300	UGR<19 Multi 830/840 multi flusso*	36054600	194,39
RC132V G4 LED36S/840 PSU W60L60 OC ELB3	PSU	4000	3600	UGR<19 Emergenza 3 ore	96711600	485,74
RC132V G4 LED34S/830 PSD W60L60 OC	PSD	3000	3400	UGR<19	36046100	228,27
RC132V G4 LED36S/840 PSD W60L60 OC	PSD	4000	3600	UGR<19	36045400	227,32
RC132V G4 LED43S/840 PSD W60L60 OC	PSD	4000	4300	UGR<19	36047800	252,39
RC132V G4 LED34S/830 PSD W60L60 OC ELB3	PSD	3000	3400	UGR<19 Emergenza 3 ore	96724600	534,02
RC132V G4 LED36S/840 PSD W60L60 OC ELB3	PSD	4000	3600	UGR<19 Emergenza 3 ore	96710900	534,02
RC132V G4 LED43S/840 PSD W60L60 OC ELB3	PSD	4000	4300	UGR<19 Emergenza 3 ore	96719200	534,02
RC132V G4 LED34S/830 PSU W60L60 NOC	PSU	3000	3400	Non office compliant	36036200	131,28
RC132V G4 LED36S/840 PSU W60L60 NOC	PSU	4000	3600	Non office compliant	36035500	114,19
RC132V G4 LED43S/840 PSU W60L60 NOC	PSU	4000	4300	Non office compliant	36037900	135,95
RC132V G4 LED36S/840 PSU W60L60 NOC ELB3	PSU	4000	3600	Non office compliant Emergenza 3 ore	96723900	466,26
RC132V G4 LED43S/840 PSD W60L60 NOC ELB3	PSD	4000	4300	Non office compliant Emergenza 3 ore	96728400	480,66

interact ready.

RC132V G4 LED34S/830 W60L60 NOC WIA	WIA	3000	3400	Non office compliant Interact PRO	97587600	266,38
RC132V G4 LED36S/840 W60L60 NOC WIA	WIA	4000	3600	Non office compliant Interact PRO	97586900	261,71
RC132V G4 LED43S/840 W60L60 NOC WIA	WIA	4000	4300	Non office compliant Interact PRO	97597500	271,47
RC132V G4 LED34S/830 W60L60 OC WIA	WIA	3000	3400	UGR<19 Interact PRO	97589000	288,40
RC132V G4 LED36S/840 W60L60 OC WIA	WIA	4000	3600	UGR<19 Interact PRO	97588300	288,40
RC132V G4 LED43S/840 W60L60 OC WIA	WIA	4000	4300	UGR<19 Interact PRO	97595100	294,33
RC132V G4 LED36S/840 W60L60 OC WIA ELB3	WIA	4000	3600	Emergenza 3 ore	97607100	469,00
RC132V G4 LED36S/840 W60L60 NOC WIA ELB3	WIA	4000	3600	Emergenza 3 ore	97608800	459,00
RC132V G4 LED43S/840 W60L60 NOC WIA ELB3	WIA	4000	4300	Emergenza 3 ore	97611800	469,00
RC132V G4 LED43S/840 W60L60 OC WIA ELB3	WIA	4000	4300	Emergenza 3 ore	97617000	479,00

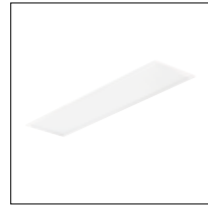
Coreline Panel Gen4 versione quadrata 625x625

tipo	driver	CCT	flusso (lm)	dettagli	codice ordine	prezzo
RC133V G4 LED34_43S/830_840 PSU W62L62 OC	PSU	3000/4000	3400/4300	UGR<19 Multi 830/840 multi flusso*	36055300	194,39
RC133V G4 LED36S/840 PSU W62L62 OC	PSU	4000	3600	UGR<19	36043000	145,67
RC133V G4 LED43S/840 PSD W62L62 OC	PSD	4000	4300	UGR<19	36050800	242,67
RC133V G4 LED34S/830 PSD W62L62 OC	PSD	3000	3400	UGR<19	36049200	232,91
RC133V G4 LED36S/840 PSD W62L62 OC	PSD	4000	3600	UGR<19	36048500	232,91
RC133V G4 LED34S/830 PSD W62L62 OC ELB3	PSD	3000	3400	UGR<19 Emergenza 3 ore	96727700	602,18
RC133V G4 LED36S/840 PSD W62L62 OC ELB3	PSD	4000	3600	UGR<19 Emergenza 3 ore	96726000	602,18
RC133V G4 LED34S/830 PSU W62L62 NOC	PSU	3000	3400	Non office compliant	36039300	131,28
RC133V G4 LED36S/840 PSU W62L62 NOC	PSU	4000	3600	Non office compliant	36038600	135,95

interact ready.

RC133V G4 LED34S/830 W62L62 NOC WIA	WIA	3000	3400	Non office compliant	97593700	266,38
RC133V G4 LED36S/840 W62L62 NOC WIA	WIA	4000	3600	Non office compliant	97592000	271,47
RC133V G4 LED36S/840 W62L62 OC WIA	WIA	4000	3600	UGR<19	97594400	281,19
RC133V G4 LED43S/840 W62L62 OC WIA	WIA	4000	4300	UGR<19	97596800	294,33

CoreLine Panel Gen4 RC132V G4/RC133V G4



Coreline Panel Gen4 versione rettangolare 300x1200

tipo	driver	CCT	flusso (lm)	dettagli	codice ordine	prezzo
RC132V G4LED34_435/830_840 PSUW30L120 OC	PSU	3000/4000	3400/4300	UGR<19 Multi 830/840 multi flusso*	36056000	252,39
RC132V G4 LED36S/840 PSU W30L120 OC	PSU	4000	3600	UGR<19	36044700	196,49
RC132V G4 LED36S/840 PSU W30L120 OC ELB3	PSU	4000	3600	UGR<19 Emergenza 3 ore	96714700	543,74
RC132V G4 LED34S/830 PSD W30L120 OC	PSD	3000	3400	UGR<19	36052200	286,71
RC132V G4 LED36S/840 PSD W30L120 OC	PSD	4000	3600	UGR<19	36051500	242,67
RC132V G4 LED36S/840 PSD W30L120 OC ELB3	PSD	4000	3600	UGR<19 Emergenza 3 ore	96715400	553,50
RC132V G4 LED36S/840 PSU W30L120 NOC	PSU	4000	3600	Non office compliant	36040900	174,91
RC132V G4 LED36S/840 PSU W30L120 NOCELB3	PSU	4000	3600	Non office compliant Emergenza 3 ore	96725300	504,78
RC132V G4 LED36S/840 W30L120 NOC WIA	WIA	4000	3600	Non office compliant	97590600	309,98
RC132V G4 LED36S/840 W30L120 OC WIA	WIA	4000	3600	UGR<19	97591300	332,00
RC132V G4 LED36S/840 W30L120 NOC WIAELB3	WIA	4000	3600	Emergenza 3 ore	97609500	479,00
RC132V G4 LED36S/840 W30L120 OC WIA ELB3	WIA	4000	3600	Emergenza 3 ore	97610100	509,00

interact
ready.

CoreLine Panel Gen4 RC132V G4/RC133V G4

Accessori per Coreline Panel

tipo	descrizione	codice ordine	prezzo
RC132Z SC	Cavo di sicurezza aggiuntivo (già presente nelle versioni RC132V)	36268799	4,23



tipo	descrizione	codice ordine	prezzo
RC132Z SMB W60L60	Set per montaggio a soffitto (sporgente) 60x60	07330899	48,72
RC132Z SMB W62L62	Set per montaggio a soffitto (sporgente) 62x62	07331599	55,90
RC132Z SMB W30L120	Set per montaggio a soffitto (sporgente) 30x120	07332299	48,72



tipo	descrizione	codice ordine	prezzo
RC132Z SMB-PLC	Set di montaggio per cartongesso	36269499	8,91



tipo	descrizione	codice ordine	prezzo
RC132Z SME-3 WH	Set di sospensione x PSU	36270099	80,46
RC132Z SME-4 WH	Set di sospensione x PSD	36271799	82,60



* flussi per versione multicolor e multiflusso: 4000K: 3600 lm
4000K: 4300 lm
3000K: 3400 lm
3000K: 4000 lm



CoreLine Surface Mounted Gen3 SM136V



IP20

IK03



Apparecchio a plafone a finestre di luce, per illuminazione di aree generali ed uffici

Le nuove soluzioni CoreLine a plafone sono ideali per sostituire gli apparecchi fluorescenti tradizionali nelle applicazioni generali. Sono inoltre dotate di un nuovo connettore che rende più rapida ogni fase dell'installazione. La nuova funzione MultiLumen si imposta premendo semplicemente un interruttore e permette di avere tre flussi luminosi in una sola lampada.

La gamma di prodotti CoreLine Surface Mounted rappresentano un'alternativa flessibile e robusta ai pannelli, offrendo nel contempo un assortimento più ampio con diverse tipologie e di design insieme alla facilità di installazione e all'ampio spettro di applicazioni desiderate. Efficienza, qualità e scelta per tutti i progetti dove la luce è davvero importante.

Tipologie

SM136V

Temperatura operativa

Da +10 a +40°C

Flusso e Potenza

3000K: 2800/3400/4000lm
4000K: 3100/3700/4300lm
22W/26W/31W

Driver

PSU: on/off
PSD: Dali
WIA: Interact Pro Scalable System

Corpo e materiali

Corpo: acciaio zincato
Optica e diffusore: Policarbonato

Emergenza

ELB3: emergenza basic 3h

Sorgente luminosa

3000K o 4000K

Vita

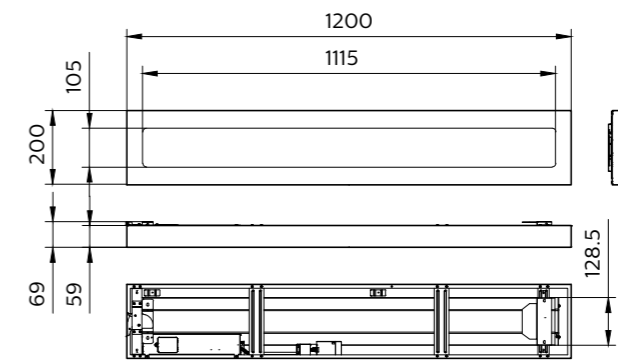
Vita utile media L80: 50.000 ore a 25°C

Indice di resa cromatica nominale

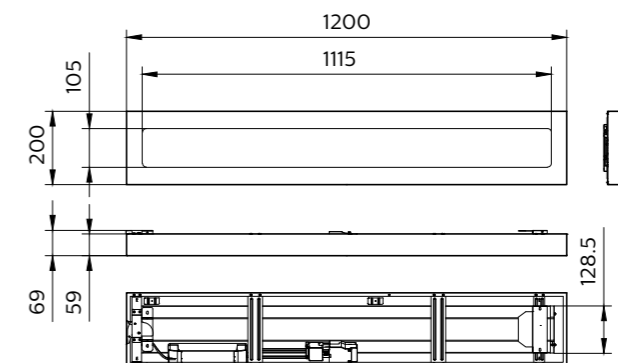
≥ 80

Installazione

A plafone
A sospensione con appositi accessori



CoreLine_Surface-mounted-SM136V W20L120 PSU

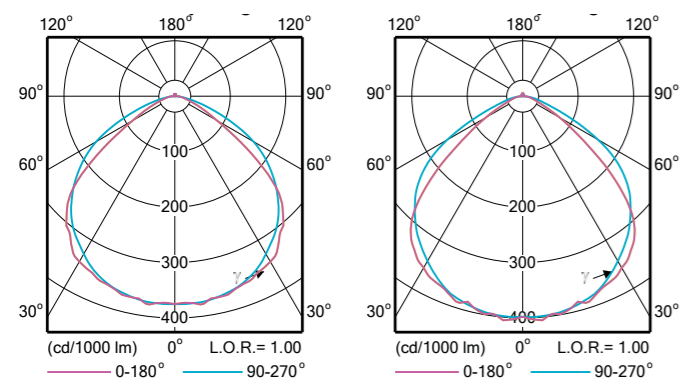


CoreLine_Surface-mounted-SM136V W20L120 PSD

CoreLine Surface Mounted Gen3 SM136V

Dati fotometrici

SM136V PSU W20L120 1xLED28S/830 NOC SM136V PSU W20L120 1xLED43S/840 NOC



Trade

Co.Sco. L2 Categoria W2



CoreLine Surface Mounted Gen3 - SM136V

tipo	driver	CCT	flusso (lm)	dettagli	ottica	codice ordine	prezzo
SM136V 28S_34S_40S/830 PSU W20L120 NOC	PSU	3000	2800/3400/4000		Non office compliant	51230600	220,21
SM136V 31S_37S_43S/840 PSU W20L120 NOC	PSU	4000	3100/3700/4300		Non office compliant	51231300	233,35
SM136V 31S_37S_43S/840 PSUW20L120NOCELB3	PSU	4000	3100/3700/4300	Emergenza	Non office compliant	97553100	440,41
SM136V 31S_37S_43S/840 PSD W20L120 NOC	PSD	4000	3100/3700/4300		Non office compliant	51233700	287,56
SM136V 31S_37S_43S/840 PSU W20L120 OC	PSU	4000	3100/3700/4300		Office Compliant	51232000	265,09
SM136V 28S_34S_40S/830 PSD W20L120 OC	PSD	3000	2800/3400/4000		Office Compliant	51234400	309,98
SM136V 31S_37S_43S/840 PSD W20L120 OC	PSD	4000	3100/3700/4300		Office Compliant	51235100	305,75
SM136V 31S_37S_43S/840 PSD W20L120OCELB3	PSD	4000	3100/3700/4300	Emergenza	Office Compliant	97554800	489,98
SM136V 40S/830 WIA W20L120 OC	WIA	3000	4000		Office Compliant	51506200	304,31
SM136V 43S/840 WIA W20L120 OC	WIA	4000	4300		Office Compliant	51507900	304,31
SM136V 40S/830 WIA W20L150 OC	WIA	3000	4000		Office Compliant	51508600	342,58
SM136V 43S/840 WIA W20L150 OC	WIA	4000	4300		Office Compliant	51509300	342,58

CoreLine Surface Mounted Gen3 SM136V



Accessori

tipo	descrizione	codice ordine	prezzo
SM134Z SME-5	Kit sospensione per versione PSD	34895300	104,82
SM134Z SMS	Kit sospensione senza connessione elettrica	34896000	76,23
SM134Z SME-3	Kit sospensione per versione PSU	34897700	95,30

Ledinaire Panel Gen3 RC065B



Ledinaire

IP20

IK02



CE



Apparecchio a plafone per illuminazione di aree generali ed uffici

La gamma Philips Ledinaire offre una selezione degli apparecchi per illuminazione LED più richiesti e disponibili in commercio, dotati dell'elevato livello di qualità Philips a un prezzo vantaggioso. Affidabile, efficiente e accessibile: semplicemente ideale.

Tipologie

RC065B
(versione OC e NOC 60x60 cm)

Flusso luminoso e Potenza:

3400lm – 34W

Corpo e materiali

Corpo: PS e acciaio
Copertura ottica: PMMA

Sorgente luminosa

Nuova versione backlight: 4000K e 6500K

Indice di resa cromatica nominale

>80

Temperatura operativa

Da +10 a +35°C

Driver

PSU

Vita

Vita utile media L70: 50.000 ore a 25°C

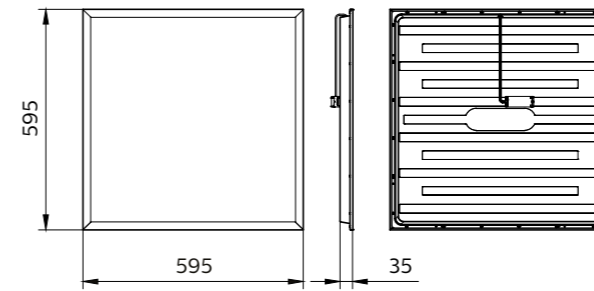
Installazione

In appoggio su controsoffitti con profilo in vista.

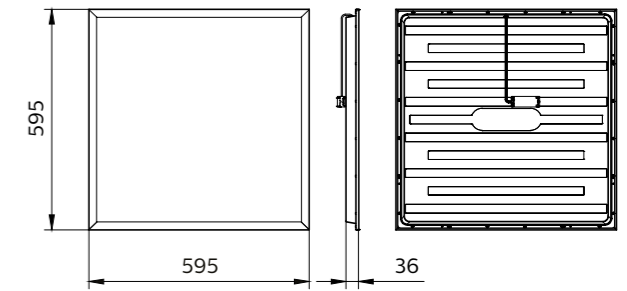
A plafone con apposito accessorio: RC065Z SMB

A sospensione con apposito accessorio: RC065Z SME-3 WH

Su soffitti in cartongesso con apposito accessorio: RC007Z SMB-PLC



RC065B NOC

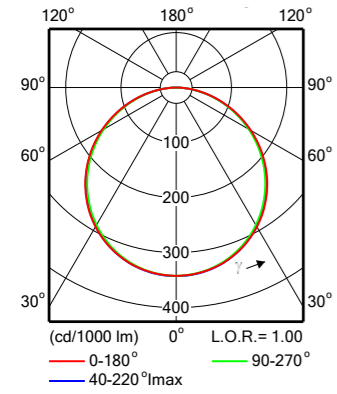


RC065B OC

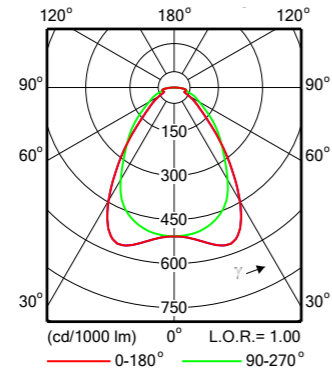
Ledinaire Panel Gen3 RC065B

Dati fotometrici

RC065B PSU W60L60 1xLED34S/840 NOC



RC065B PSU W60L60 1xLED34S/840 OC



Ledinaire Panel Gen3 RC065B

Trade



Co.Sco. L1 Categoria W1

Ledinaire Panel Gen3

tipo	driver	CCT	flusso (lm)	dettagli	ottica	codice ordine	prezzo
RC065B LED34S/840 PSU W60L60 NOC	PSU	4000 K	3400	-	Non office compliant UGR>19	79180399	50,44
RC065B LED34S/840 PSU W60L60 OC	PSU	4000 K	3400	-	Office compliant UGR<19	38647499	61,65
RC065B LED34S/865 PSU W60L60 NOC	PSU	6500 K	3400	-	Non office compliant UGR>19	36206999	68,20
RC065B LED34S/865 PSU W60L60 OC	PSU	6500 K	3400	-	Office compliant UGR<19	36204599	102,08
RC065B LED34S/840 PSD W60L60 OC	PSD	4000 K	3400	-	Office compliant UGR<19	53064599	151,32
RC065B LED41S/840 PSU W60L60 NOC	PSU	4000 K	4100	-	Non office compliant UGR>19	36926699	87,24

Accessori

tipo	descrizione	codice ordine	prezzo
RC065Z SC	Cavo di sicurezza	36274899	2,54
RC065Z SME-3 WH	Set di sospensione	36592399	58,44
RC007Z SMB-PLC	Set di montaggio per cartongesso	34716599	7,34
RC065Z SMB W60L60	Set per montaggio a soffitto (sporgente)	36272499	44,48



Kit cavo di sicurezza



Kit per montaggio a sospensione



Kit per montaggio su pannelli cartongesso

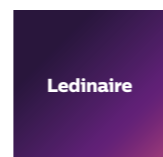


Kit per montaggio a plafone



Vista posteriore

Ledinaire Surface Mounted SM060C



IP20

IK03



Apparecchio a plafone per illuminazione di aree generali ed uffici

Progettato per applicazioni di illuminazione generale, l'apparecchio con montaggio a plafone Ledinaire Surface-Mounted SM060C, è una soluzione economica a LED adatta per l'installazione in uffici, aule, corridoi e zone di passaggio.

Tipologie

SM060C (versioni NOC e OC 20x120 cm)

Flusso luminoso e Potenza

3400lm - 34W
4000lm - 40W

Corpo e materiali

Corpo: acciaio
Copertura ottica: policarbonato metacrilato

Sorgente luminosa

4000K

Indice di resa cromatica nominale

>80

Temperatura operativa

Da +10 a +40 °C

Driver

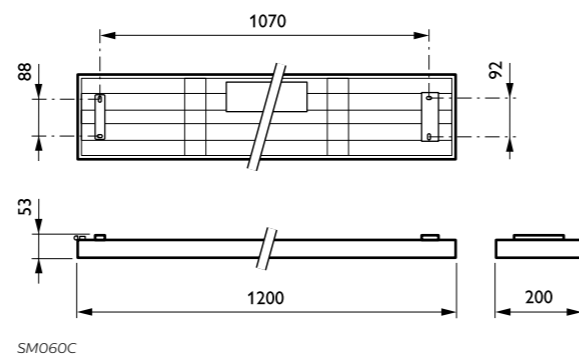
PSU

Vita

Vita utile media L65: 50.000 ore a 25°C

Installazione

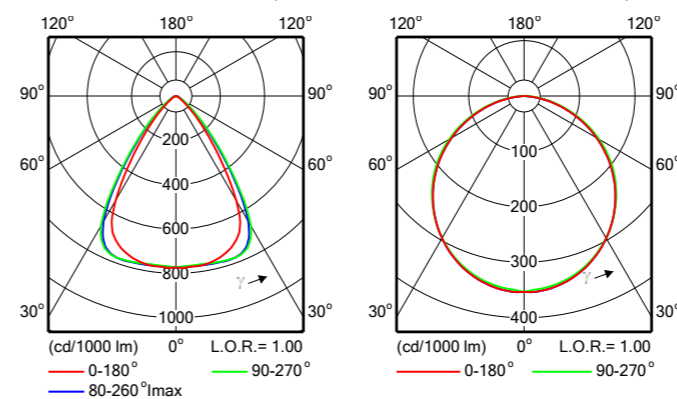
A plafone



Dati fotometrici

SM060C W20L120 PSU 1xLED34S/840 OC

SM060C W20L120 PSU 1xLED40S/840 NOC



Trade

Co.Sco. L2 Categoria W2



Ledinaire Surface Mounted

tipo	driver	CCT	flusso (lm)	dettagli	ottica	codice ordine	prezzo
SM060C LED34S/840 PSU W20L120 OC	PSU	4000K	3400lm		Office Compliant UGR-19	35039400	133,44
SM060C LED40S/840 PSU W20L120 NOC	PSU	4000K	4000lm		Non Office Compliant	35041700	123,65
SM060C LED34S/840 PSU W20L120 NOC	PSU	4000K	3400lm		Non Office Compliant	06962200	104,33

CoreLine Wall-mounted WL140V



IP64 (soffitto)/
IP65 (parete)

IK08



Corpo illuminante stagno per illuminazione di interni ed esterni

Che si tratti di un nuovo edificio o del rinnovo di uno spazio esistente, i clienti desiderano soluzioni di illuminazione in grado di fornire qualità della luce e riduzione significativa dei costi energetici e di manutenzione. La nuova gamma di prodotti a LED CoreLine Wall-mounted può essere utilizzata per sostituire facilmente gli apparecchi a parete con lampade fluorescenti compatte.

Tipologie

WL140V diametro 39cm

Flussi luminosi

1200lm (fino a 16,5W)
2000lm (fino a 28,5W)
3400lm (fino a 38,5W)

Temperatura di colore

3000K
4000K

Indice di resa cromatica

>80

Driver

PSU: driver integrato
PSR: driver regolabile integrato
PSED: driver DALI integrato

Ottica

Riflettore opale prismatico

Corpo e colori disponibili

Corpo: Poliammide, bianco (RAL 9003)
Riflettore: policarbonato

Temperatura ambiente

Da -20°C a +35°C (montaggio a parete)
Da -20°C a +25°C (montaggio a soffitto)
Da 0°C a +25°C (illuminazione di emergenza)

Vita

Vita utile media L80: 38.000 ore a 25°C

Installazione

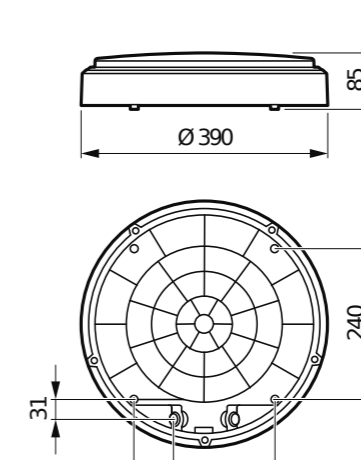
Montaggio con viti, direttamente sulla superficie

Collegamento

Connettore push-in a 6 poli (PI6)

Opzioni

Illuminazione di emergenza (integrata):
3 ore (EL3)
Unità di rilevamento del movimento (integrata): interruttore on/off con funzione di Day light override (MDU)

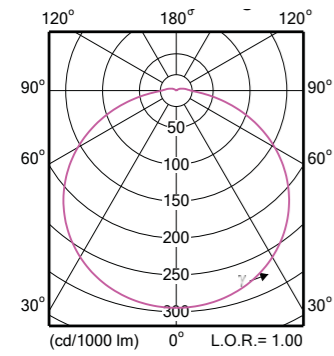


WL140V

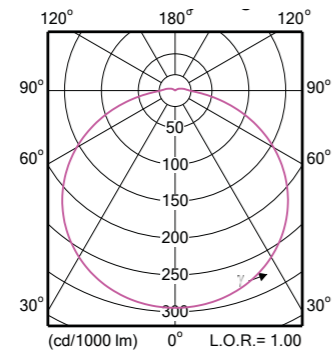
CoreLine Wall-mounted WL140V

Dati fotometrici

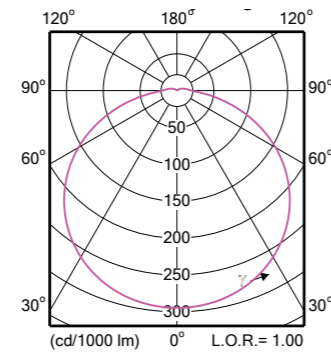
WL140V PSED O 1xLED12S/840 NO



WL140V PSED O 1xLED20S/840 NO



WL140V PSED O 1xLED34S/840 NO



CoreLine Wall-mounted WL140V

Trade

Co.Sco. L2 Categoria W2



Coreline Wall Mounted - WL140V

tipo	driver	CCT	CRI	opzioni	emergenza	potenza (W)	codice ordine	prezzo
WL140V LED12S/830 PSU WH	PSU	3000	>80	-	-	12	52871099	155,64
WL140V LED12S/840 PSU WH	PSU	4000	>80	-	-	12	52872799	155,64
WL140V LED20S/830 PSU WH	PSU	3000	>80	-	-	20	52873499	171,20
WL140V LED20S/840 PSU WH	PSU	4000	>80	-	-	20	52874199	171,20
WL140V LED20S/830 PSU MDU WH	PSU	3000	>80	MDU	-	19	52877299	211,21
WL140V LED20S/840 PSU MDU WH	PSU	4000	>80	MDU	-	19	52878999	211,21
WL140V LED34S/830 PSU WH	PSU	3000	>80	-	-	32	52875899	211,21
WL140V LED34S/840 PSU WH	PSU	4000	>80	-	-	32	52876599	211,21
WL140V LED12S/830 PSED WH	PSED	3000	>80	-	-	13,5	97848800	245,69
WL140V LED12S/840 PSED WH	PSED	4000	>80	-	-	13,5	97849500	245,69
WL140V LED20S/830 PSED WH	PSED	3000	>80	-	-	22	97852500	266,83
WL140V LED20S/840 PSED WH	PSED	4000	>80	-	-	22	97853200	267,07
WL140V LED34S/830 PSED WH	PSED	3000	>80	-	-	35,5	97856300	298,81
WL140V LED34S/840 PSED WH	PSED	4000	>80	-	-	35,5	97857000	298,81
WL140V LED12S/830 PSED ELB3 WH	PSED	3000	>80	-	SI	16,5	97864800	352,89
WL140V LED12S/840 PSED ELB3 WH	PSED	4000	>80	-	SI	16,5	97865500	352,89
WL140V LED20S/830 PSED ELB3 WH	PSED	3000	>80	-	SI	25	97868600	373,06
WL140V LED20S/840 PSED ELB3 WH	PSED	4000	>80	-	SI	25	97869300	373,06
WL140V LED34S/830 PSED ELB3 WH	PSED	3000	>80	-	SI	38,5	97872300	403,31
WL140V LED34S/840 PSED ELB3 WH	PSED	4000	>80	-	SI	38,5	97873000	403,31
WL140V LED12S/830 PSR MDU WH	PSR	3000	>80	MDU	-	12	53082999	355,72
WL140V LED12S/840 PSR MDU WH	PSR	4000	>80	MDU	-	12	53083699	355,72
WL140V LED20S/830 PSR MDU WH	PSR	3000	>80	MDU	-	23	53084399	377,94
WL140V LED20S/840 PSR MDU WH	PSR	4000	>80	MDU	-	23	53085099	377,94
WL140V LED34S/830 PSR MDU WH	PSR	3000	>80	MDU	-	30	53086799	400,20
WL140V LED34S/840 PSR MDU WH	PSR	4000	>80	MDU	-	30	53087499	400,20
WL140V LED12S/830 PSR ELB3 MDU WH	PSR	3000	>80	MDU	SI	16,5	97866200	453,72
WL140V LED12S/840 PSR ELB3 MDU WH	PSR	4000	>80	MDU	SI	16,5	97867900	453,72
WL140V LED20S/830 PSR ELB3 MDU WH	PSR	3000	>80	MDU	SI	28,5	97870900	473,89
WL140V LED20S/840 PSR ELB3 MDU WH	PSR	4000	>80	MDU	SI	28,5	97871600	473,89
WL140V LED34S/830 PSR ELB3 MDU WH	PSR	3000	>80	MDU	SI	38,5	97874700	504,13
WL140V LED34S/840 PSR ELB3 MDU WH	PSR	4000	>80	MDU	SI	38,5	97875400	504,13
WL140V LED20S/830 WIA WH	WIA	3000	>80	-	-	22	97860000	260,46
WL140V LED20S/840 WIA WH	WIA	4000	>80	-	-	22	97861700	260,46
WL140V LED20S/830 WIA ELB3 WH	WIA	3000	>80	-	SI	25	97876100	369,03
WL140V LED20S/840 WIA ELB3 WH	WIA	4000	>80	-	SI	25	97877800	369,03
WL140V LED34S/830 WIA WH	WIA	3000	>80	-	-	35,5	97862400	298,45
WL140V LED34S/840 WIA WH	WIA	4000	>80	-	-	35,5	97863100	298,45
WL140V LED34S/830 WIA ELB3 WH	WIA	3000	>80	-	SI	38,5	97878500	405,32
WL140V LED34S/840 WIA ELB3 WH	WIA	4000	>80	-	SI	38,5	97879200	405,32

Ledinaire Wall-mounted Gen3 WLO70V



IP65
IK08

CE



Corpo illuminante stagno per illuminazione di interni ed esterni

La gamma Ledinaire offre una selezione di apparecchi con elevato livello di qualità della luce ad un prezzo vantaggioso. Affidabilità, efficienza energetica e convenienza.

Scopri la nuova Ledinaire Wall-mounted WLO70V da 100lm/W.

Tipologie

WLO70V

Flussi luminosi
1100lm (11W)
1700lm (17W)

Temperatura di colore
3000K
4000K

Indice di resa cromatica
>80

Driver

PSU: driver integrato

Corpo e colori disponibili

Corpo: polipropilene, bianco
Riflettore: policarbonato

Vita

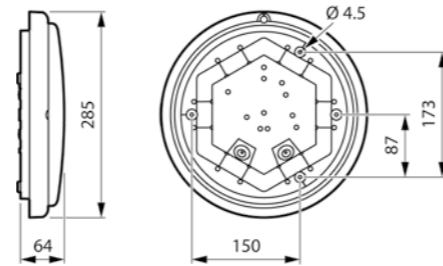
Vita utile media L65 50.000 ore

Installazione

Montaggio con viti, direttamente sulla superficie

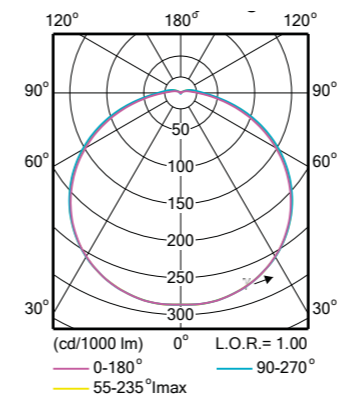
Opzioni

Unità di rilevamento del movimento (integrata): interruttore on/off con funzione di Day light override (MDU)



Dati fotometrici

WLO70V PSU II WH 1xLED17S/840



Trade

Co.Sco. L2 Categoria W2



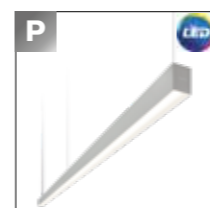
Ledinaire Wall Mounted - WLO70V

tipo	driver	CCT	CRI	controlli integrati	potenza (W)	codice ordine	prezzo
WLO70V LED11S/830 PSU II WH	PSU	3000	>80	-	11	52266499	56,95
WLO70V LED11S/840 PSU II WH	PSU	4000	>80	-	11	52267199	56,95
WLO70V LED17S/830 PSU II WH	PSU	3000	>80	-	17	52268899	68,24
WLO70V LED17S/830 PSU MDU II WH	PSU	3000	>80	MDU	17	52270199	113,81
WLO70V LED17S/840 PSU II WH	PSU	4000	>80	-	17	52269599	68,32
WLO70V LED17S/840 PSU MDU II WH	PSU	4000	>80	MDU	17	52271899	113,81



2

Apparecchi a sospensione e piantane



TrueLine Suspended
SP530P/SP531P/
SP532P/SP533P/
SP534P
P. 84



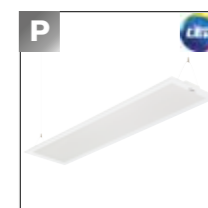
KeyLine
SM350C/SM350X
P. 88



SmartBalance
Suspended
SP480P/SP482P
P. 92



SmartBalance Free
Floor Standing
FS484F
P. 96



SlimBlend
SP400P
P. 100



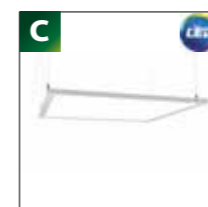
FlexBlend S&S
SM340C/SM341C
- SP340P/SP341P/
SP342P/SP343P
P. 104



CustomCreate
Pendant
PT520T/PT520C
P. 110



GreenSpace Downlight
Pendant/Track
Mounted
DN470P/DN470T
P. 114



CoreLine Panel Gen4
RC132V G4/RC133V
G4
P. 116



Ledinaire Panel Gen3
RC065B
P. 122

TrueLine Suspended

SP530P/SP531P/SP532P/SP533P/SP534P



Performance

IP40

IK02



Apparecchio conforme al CAM Criteri Ambientali Minimi per edifici pubblici (2017)

interact ready.



Apparecchio a sospensione per illuminazione di uffici

La famiglia di apparecchi TrueLine consente di disporre di un'illuminazione per l'ufficio senza compromessi.

Offre un unico formato adatto sia per l'illuminazione generale che alle esigenze dell'ufficio.

La gamma combina LED ad elevato flusso con un sistema ottico controllato senza dimenticare l'importanza del design.

Disponibile nelle versioni con Luce diretta/indiretta o solo diretta e a fila continua.

Tipologie

- SP530P (luce diretta OC)
- SP531P (luce diretta NOC)
- SP532P (luce diretta e indiretta OC)
- SP533P (luce diretta e indiretta NOC)
- SP534P (luce diretta ottica asimmetrica)

Corpo e colori disponibili

Corpo in alluminio anodizzato
Colori disponibili: alluminio o bianco RAL 9003 e nero RAL9004 solo su 1130mm e 1420mm

Diffusore

PMMA – polimetilmetacrilato per ottica office compliant
Policarbonato opale per versione non office compliant

Sorgente luminosa

3000K o 4000K
Indice di resa cromatica nominale ≥ 90

Lunghezze disponibili

L1130 (L1170 con sensore o Fill Plate)
L1410 (L1450 con sensore o Fill Plate)

Flussi e lunghezze disponibili

Luce diretta
L1130 (L1170 con sensore o Fill Plate)
LED15S: 1500lm
LED25S: 2500lm
LED34S: 3400lm – solo OC
LED40S: 4000lm – solo OC

L1410 (L1450 con sensore o Fill Plate)
LED19S: 1900lm
LED31S: 3100lm
LED43S: 4300lm – solo OC
LED50S: 5000lm – solo OC

Luce diretta e indiretta
L1130 (L1170 con sensore o Fill Plate)
LED21S: 2160lm
LED36S: 3600lm
LED49S: 4950lm
LED58S: 5850lm

L1410 (L1450 con sensore o Fill Plate)
LED29S: 2900lm
LED47S: 4750lm
LED66S: 6600lm
LED77S: 7700lm

Temperatura operativa

Da +10°C a +40 °C

Vita

Vita utile media L80: 50.000 ore a 25°C

Driver

PSD: Dali
POE: Power over Ethernet
SRD: Interact Ready Driver

Sensori

U4/U5 sensore per Interact PRO scalabile
IP Fill plate: copertura cieca su spazio sensore

Connessione

PI5: per apparecchi senza sensori
PI7: per apparecchi con sensori

Installazione

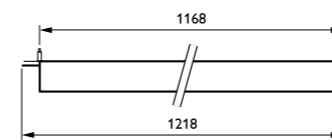
Possibilità di comporre file continue. Per comporre una fila continua serve un elemento LE1 e più elementi di LF1. Ad esempio per comporre una fila da 5 apparecchi: 1 pezzo LE1 e 4 pezzi di LF1. Fissaggio con staffe individuali o in linea. Disponibili 2 tipologie di sospensioni:
• SM2: set di sospensione con 2 fili e rosone per soffitto
• SMTT: set di sospensione con 2 fili e clip per installazione su profilo a T
• SW2: set di sospensione con 2 fili e accessori per montaggio su soffitto in cemento

Philips Service Tag

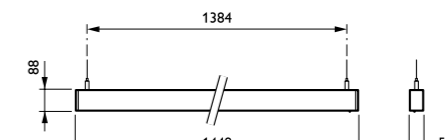
Si

Configuratore

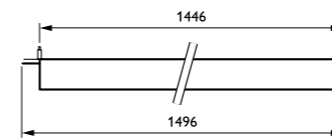
SM530Ci



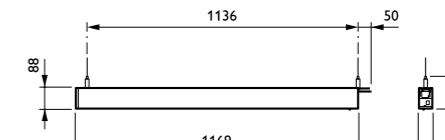
SP534P_LE1_L1130-LD



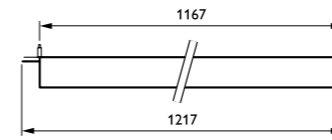
SP530P_SP531P_SP532P_SP533P_L1450-LD



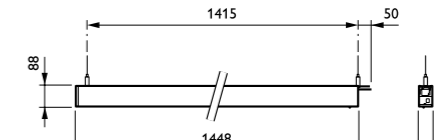
SP534P_LE1_L1410-LD



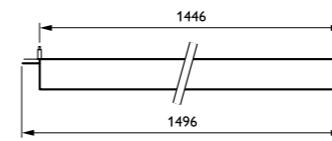
SP530P_SP531P_SP532P_SP533P_LE1_L1170-LD



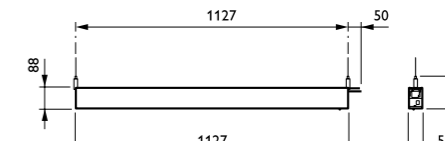
SP534P_LF1_L1130-LD



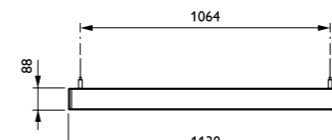
SP530P_SP531P_SP532P_SP533P_LE1_L1450-LD



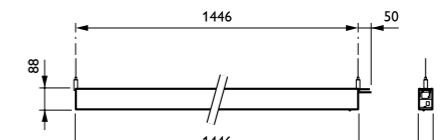
SP534P_LF1_L1410-LD



SP530P_SP531P_SP532P_SP533P_LF1_L1130-LD



P530P_SP531P_SP532P_SP533P_L1130-LD



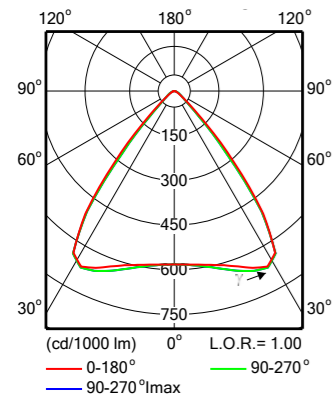
SP530P_SP531P_SP532P_SP533P_LF1_L1450-LD

TrueLine Suspended

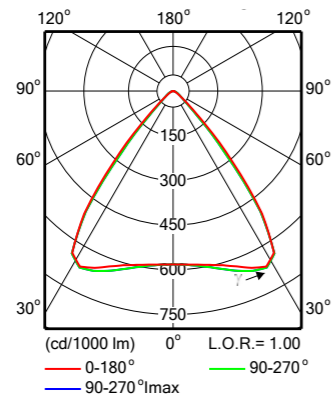
SP530P/SP531P/SP532P/SP533P/SP534P

Dati fotometrici

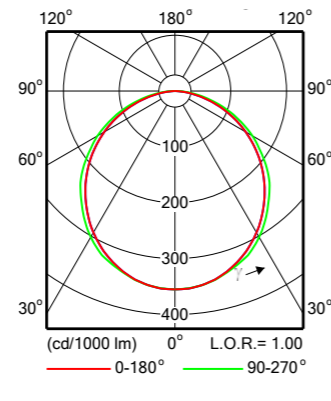
SP530P L1130 1xLED40S/830 OC



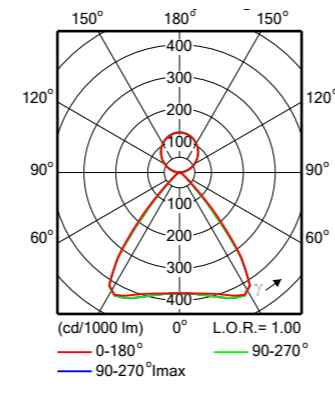
SP530P L1410 1xLED43S/830 OC



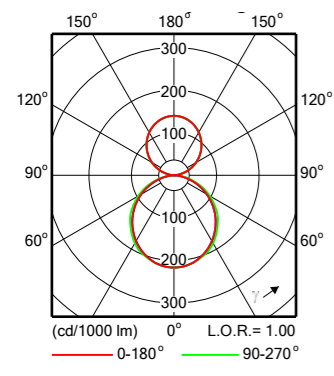
SP531P L1410 1xLED31S/830 NOC



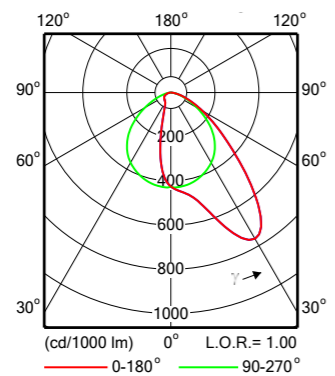
SP532P L1410 1xLED47S/830 OC



SP533P L1130 1xLED41S/830 NOC



SP534P PSD L1410 1xLED43S/830 A



TrueLine Suspended

SP530P/SP531P/SP532P/SP533P/SP534P

tipo	driver	CCT	flusso (lm)	dettagli	codice ordine	prezzo
SP532P LED47S/940 PSD PI5 SMTT L1410 ALU	PSD	4000K	4700	Luce diretta e indiretta OC	96322400	719,00
SP532P LED49S/930 PSD PI5 SM2 L1130 ALU	PSD	3000K	4900	Luce diretta e indiretta OC	96360600	647,00
SP532P LED49S/940 PSD PI5 SM2 L1130 ALU	PSD	4000K	4900	Luce diretta e indiretta OC	96632400	621,00
SP532P LED58S/940 PSD PI5 SM2 L1130 ALU	PSD	4000K	5800	Luce diretta e indiretta OC	96330900	644,00
SP532P LED66S/940 PSD PI5 SM2 L1410 ALU	PSD	4000K	6600	Luce diretta e indiretta OC	96634800	700,00
SP532P LED66S/940 PSD PI5 SM2 L1410 WH	PSD	4000K	6600	Luce diretta e indiretta OC	96697300	714,00
SP532P LED77S/930 PSD PI5 SM2 L1410 ALU	PSD	3000K	7700	Luce diretta e indiretta OC	96336100	709,00
SP532P LED77S/940 PSD PI5 SM2 L1410 ALU	PSD	4000K	7700	Luce diretta e indiretta OC	96321700	726,00
SP533P LED24S/940 PSD PI5 SM2 L1130 ALU	PSD	4000K	2400	Luce diretta e indiretta NOC	96390300	582,00
SP533P LED33S/930 PSD PI5 SM2 L1410 ALU	PSD	3000K	3300	Luce diretta e indiretta NOC	96326200	763,00
SP533P LED33S/930 PSD PI5 SM2 L1410 WH	PSD	3000K	3300	Luce diretta e indiretta NOC	96382800	749,00
SP533P LED33S/940 PSD PI5 SM2 L1410 ALU	PSD	4000K	3300	Luce diretta e indiretta NOC	96639300	731,00
SP533P LED41S/940 PSD PI5 SM2 L1130 ALU	PSD	4000K	4100	Luce diretta e indiretta NOC	96324800	609,00
SP533P LED54S/940 PSD PI5 SM2 L1410 ALU	PSD	4000K	5400	Luce diretta e indiretta NOC	96640900	731,00
SP534P LED34S/940 PSD PI5 SM2 L1130 ALU	PSD	4000K	3400	Luce diretta - ottica asimmetrica	96325500	610,00
SP534P LED34S/940 PSD PI5 SM2 L1130 WH	PSD	4000K	3400	Luce diretta - ottica asimmetrica	96365100	615,00
SP534P LED40S/940 PSD PI5 SM2 L1130 ALU	PSD	4000K	4000	Luce diretta - ottica asimmetrica	96392700	642,00
SP534P LED50S/940 PSD PI5 SM2 L1410 ALU	PSD	4000K	5000lm	Luce diretta - ottica asimmetrica	96641600	673,00
SP532P LED29S/940 PSD LF1 PI5SM2L1410ALU	PSD	4000K	2900lm	Luce diretta e indiretta OC	97427500	551,00
SP532P LED29S/940 PSD LE1 PI5SM2L1410ALU	PSD	4000K	2900lm	Luce diretta e indiretta OC	97425100	661,00
SP532P LED29S/940 PSD LF2 PI5 SM2L1410BKB	PSD	4000K	2900lm	Luce diretta e indiretta OC	97460200	732,00
SP532P LED29S/940 PSD LF2 PI5 SM2L1410AL	PSD	4000K	2900lm	Luce diretta e indiretta OC	97458900	596,00
SP532P LED36S/940 PSD LF2 PI7SMTTL1130BKB	PSD	4000K	3600lm	Luce diretta e indiretta OC	97461900	652,00
SP532P LED36S/940 PSD LF2 PI7 SMTTL1130AL	PSD	4000K	3600lm	Luce diretta e indiretta OC	97459600	555,00
SP532P LED36S/940 PSD LF1PI7SMTTL1130ALU	PSD	4000K	3600lm	Luce diretta e indiretta OC	97845700	513,00
SP532P LED47S/940 PSD LE1 PI5SM2L1410ALU	PSD	4000K	4700lm	Luce diretta e indiretta OC	97426800	661,00
SP532P LED47S/940 PSD LF1 PI5SM2L1410ALU	PSD	4000K	4700lm	Luce diretta e indiretta OC	97428200	551,00
SP534P LED34S/940 PSD LE1 PI5SM2L1130ALU	PSD	4000K	3400lm	Luce diretta - ottica asimmetrica	97368100	582,00
SP534P LED43S/940 PSD LE1 PI5SM2L1410ALU	PSD	4000K	4300lm	Luce diretta - ottica asimmetrica	97846400	675,00
SP534P LED43S/940 PSD LF1 PI5SM2L1410ALU	PSD	4000K	4300lm	Luce diretta - ottica asimmetrica	97847100	563,00

Project

Co.Sco. L3 Categoria W3



Trueline Suspended

tipo	driver	CCT	flusso (lm)	dettagli	codice ordine	prezzo
SP530P LED15S/930 PSD PI5 SM2 L1130 ALU	PSD	3000K	1500	Luce Diretta OC	96335400	583,00
SP530P LED15S/940 PSD PI5 SM2 L1130 ALU	PSD	4000K	1500	Luce Diretta OC	96364400	581,00
SP530P LED15S/940 PSD PI5 SM2 L1130 WH	PSD	4000K	1500	Luce Diretta OC	96323100	586,00
SP530P LED19S/940 PSD PI5 SM2 L1410 ALU	PSD	4000K	1900	Luce Diretta OC	96379800	656,00
SP530P LED25S/930 PSD PI5 SM2 L1130 ALU	PSD	3000K	2500	Luce Diretta OC	96359000	583,00
SP530P LED25S/940 POE SW2 L1130 ALU	POE	4000K	2500	Luce Diretta OC	96363700	520,00
SP530P LED34S/940 PSD PI5 SM2 L1130 ALU	PSD	4000K	3400	Luce Diretta OC	96327900	610,00
SP530P LED34S/940 PSD PI5 SM2 L1170IPALU	PSD	4000K	3400	Luce Diretta OC	96361300	622,00
SP530P LED43S/940 PSD PI5 SM2 L1410 ALU	PSD	4000K	4300	Luce Diretta OC	96331600	676,00
SP530P LED50S/930 PSD PI5 SM2 L1410 ALU	PSD	3000K	5000	Luce Diretta OC	96371200	659,00
SP530P LED50S/930 PSD PI5 SM2 L1410 WH	PSD	3000K	5000	Luce Diretta OC	96309500	669,00
SP530P LED50S/940 PSD PI5 SM2 L1410 ALU	PSD	4000K	5000	Luce Diretta OC	96370500	676,00
SP531P LED15S/940 PSD PI5 SM2 L1130 ALU	PSD	4000K	1500	Luce diretta NOC	96334700	606,00
SP531P LED15S/940 PSD PI5 SM2 L1130 ALU	PSD	4000K	1500	Luce diretta NOC	96346000	637,00
SP531P LED25S/930 PSD PI5 SM2 L1130 ALU	PSD	3000K	2500	Luce diretta NOC	96393400	608,00
SP531P LED25S/930 PSD PI5 SM2 L1130 WH	PSD	3000K	2500	Luce diretta NOC	96374300	614,00
SP531P LED25S/940 PSD PI5 SM2 L1130 ALU	PSD	4000K	2500	Luce diretta NOC	96312500	606,00
SP531P LED31S/940 PSD PI5 SM2 L1410 WH	PSD	4000K	3100	Luce diretta NOC	96366800	696,00
SP532P LED21S/940 PSD PI5 SM2 L1130 ALU	PSD	4000K	2100	Luce diretta e indiretta OC	96631700	621,00
SP532P LED29S/940 PSD PI5 SM2 L1410 ALU	PSD	4000K	2900	Luce diretta e indiretta OC	96633100	700,00
SP532P LED29S/940 PSD PI5 SM2 L1410 WH	PSD	4000K	2900	Luce diretta e indiretta OC	96347700	714,00
SP532P LED36S/930 PSD PI5 SM2 L1130 WH	PSD	3000K	3600	Luce diretta e indiretta OC	96388000	624,00
SP532P LED36S/940 PSD PI5 SM2 L1130 ALU	PSD	4000K	3600	Luce diretta e indiretta OC	96310100	615,00
SP532P LED36S/940 PSD PI5 SM2 L1130 WH	PSD	4000K	3600	Luce diretta e indiretta OC	96343900	621,00
SP532P LED47S/940 PSD PI5 SM2 L1410 ALU	PSD	4000K	4700	Luce diretta e indiretta OC	96318700	705,00
SP532P LED47S/940 PSD PI5 SM2 L1410 WH	PSD	4000K	4700	Luce diretta e indiretta OC	96696600	714,00



KeyLine SM350C/SM350X



Performance

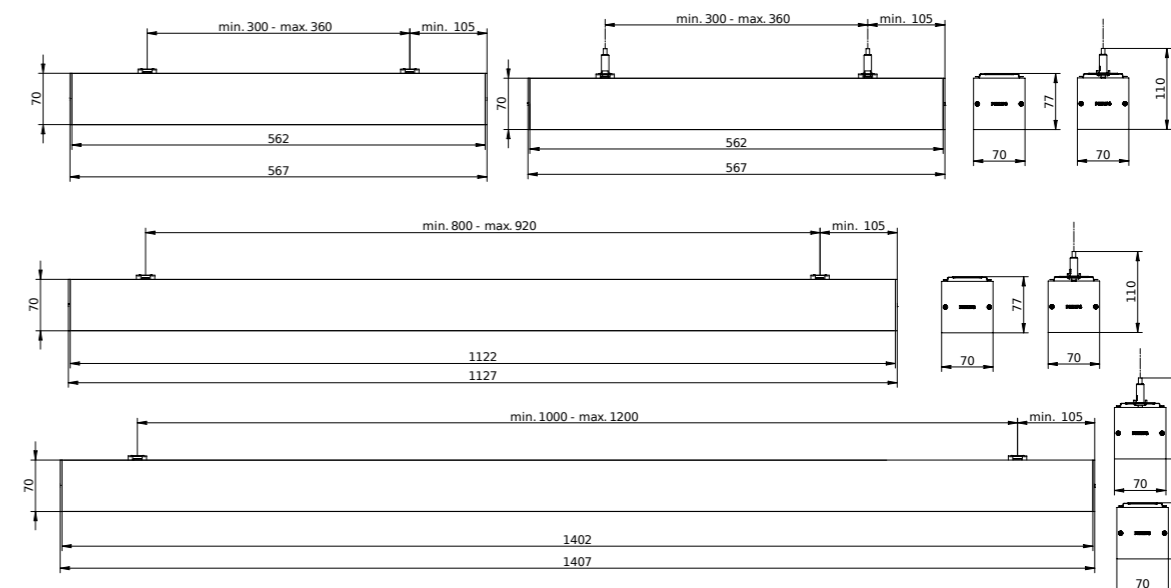
IP20

IK02

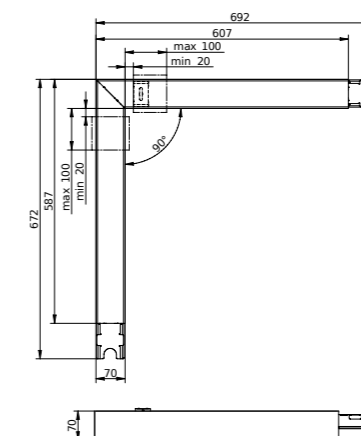


interact
ready.

KeyLine SM350C/SM350X



KeyLine SM350C



KeyLine SM350X

Corpo illuminante per uffici, linee luminose a sospensione e a plafone

Keyline è una gamma di prodotti con design sottile minimalista, flusso fino a 5000 lm e conformi alle norme di illuminazione per uffici, UGR19.

La famiglia Keyline non solo è adatta per la costruzione di linee ma anche come apparecchio singolo a sospensione o montato a soffitto. Accanto alle linee rette, è disponibile un angolo a "L" che consente la creazione di soluzioni estetiche modulari.

Preparata per la connettività Interact con i driver wireless, la capacità di connettersi e di essere controllata, combinata al suo valore un superbo costo totale di gestione, con risparmi importanti.

Tipologie

SM350C: montaggio a plafone o sospensione, singola o in linea
Disponibile in tre lunghezze: 0,6m, 1,2m e 1,5m
Possibilità di altre lunghezze su richiesta

SM350X: angolo luminoso a L, 0,6m

Flusso luminoso – Potenza (Watt)

Per lunghezza 0,6m: 900/1400/2000 lm, 4000K; fino a 15,6W
Per lunghezza 1,2m: 1800/2700/4000 lm, 4000K; fino a 30W
Per lunghezza 1,5m: 2300/3400/5000 lm, 4000K; fino a 37,5W
Angolo L: 1800/2700 lm, 4000 K; fino a 20W

Efficienza massima

fino a 142lm/W
A seconda dei pacchetti lumen/ lunghezze/ottiche
Media 130lm/W

Temperatura di colore

3000K, 4000K,

Indice di resa cromatica

CRi≥80

Temperatura operativa

Da +10°C a +40°C

Durata di vita

50.000 ore L80

Materiali

Corpo apparecchio in estruso di alluminio
Schermo in policarbonato.

Colore

Bianco (WH) RAL9003
Nero (BK) RAL9004
Silver (SI) Alluminio naturale anodizzato

Ottiche

PCS Office-compliant – ottica strutturata

Driver

PSU: driver on/off
PSD: driver DALI basic (no energy metering e diagnostica)
WIA: driver wireless -Interact system ready (da Giugno 2021)

Emergenza

Sistemi e sensori

Attraverso l'adozione del nuovo driver wireless WIA l'apparecchio può essere gestito attraverso App del sistema Interact PRO.

Installazione

Grazie alla ampia gamma di opzioni e accessori è possibile configurare il prodotto per meglio rispondere alle esigenze progettuali. L'apparecchio può essere montato sia a soffitto che a sospensione, occorre ordinare separatamente dal modulo luce, gli accessori per il sistema di montaggio desiderato.

Philips Service Tag

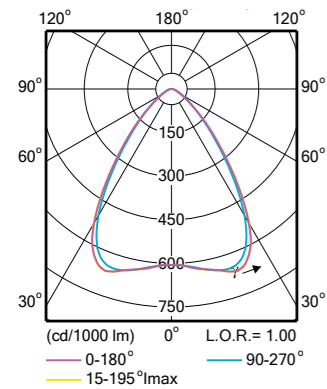
Si

Configuratore

SM350C

Dati fotometrici

SM350C L1500 1xLED50S/840 PCS



Project

Co.Sco. L3 Categoria W3



KeyLine SM350C. Apparecchio per montaggio a soffitto o sospensione, montaggio singolo o in linea: è necessario ordinare separatamente tutti gli accessori per la tipologia di montaggio desiderata.

tipo	driver	CCT	flusso (lm)	ottica	lunghezza/colore	codice ordine	prezzo
SM350C 27S/840 PSU PCS L1200 ALU	PSU	4000 K	2700	PCS	1200 Alluminio	62367500	245,00
SM350C 27S/840 PSU PCS L1200 WH	PSU	4000 K	2700	PCS	1200 Bianco	62415300	248,00
SM350C 27S/840 PSU PCS L1200 BK	PSU	4000 K	2700	PCS	1200 Nero	62416000	248,00
SM350C 40S/840 PSU PCS L1200 ALU	PSU	4000 K	4000	PCS	1200 Alluminio	62417700	251,00
SM350C 40S/840 PSU PCS L1200 WH	PSU	4000 K	4000	PCS	1200 Bianco	62418400	253,00
SM350C 40S/840 PSU PCS L1200 BK	PSU	4000 K	4000	PCS	1200 Nero	62419100	253,00
SM350C 27S/840 PSD PCS L1200 ALU	PSD	4000 K	2700	PCS	1200 Alluminio	62420700	283,00
SM350C 27S/840 PSD PCS L1200 WH	PSD	4000 K	2700	PCS	1200 Bianco	62421400	285,00
SM350C 27S/840 PSD PCS L1200 BK	PSD	4000 K	2700	PCS	1200 Nero	62422100	285,00
SM350C 40S/840 PSD PCS L1200 ALU	PSD	4000 K	4000	PCS	1200 Alluminio	62423800	283,00
SM350C 40S/840 PSD PCS L1200 WH	PSD	4000 K	4000	PCS	1200 Bianco	62424500	285,00
SM350C 40S/840 PSD PCS L1200 BK	PSD	4000 K	4000	PCS	1200 Nero	62425200	285,00
SM350C 27S/830 PSU PCS L1200 ALU	PSU	3000 K	2700	PCS	1200 Alluminio	62432000	245,00
SM350C 27S/830 PSU PCS L1200 WH	PSU	3000 K	2700	PCS	1200 Bianco	62433700	248,00
SM350C 40S/830 PSU PCS L1200 ALU	PSU	3000 K	4000	PCS	1200 Alluminio	62434400	251,00
SM350C 40S/830 PSU PCS L1200 WH	PSU	3000 K	4000	PCS	1200 Bianco	62435100	253,00
SM350C 27S/830 PSD PCS L1200 ALU	PSD	3000 K	2700	PCS	1200 Alluminio	62436800	283,00
SM350C 27S/830 PSD PCS L1200 WH	PSD	3000 K	2700	PCS	1200 Bianco	62437500	285,00
SM350C 40S/830 PSD PCS L1200 ALU	PSD	3000 K	4000	PCS	1200 Alluminio	62438200	283,00
SM350C 40S/830 PSD PCS L1200 WH	PSD	3000 K	4000	PCS	1200 Bianco	62439900	285,00
SM350C 34S/840 PSU PCS L1500 ALU	PSU	4000 K	3400	PCS	1500 Alluminio	62440500	287,00
SM350C 34S/840 PSU PCS L1500 WH	PSU	4000 K	3400	PCS	1500 Bianco	62441200	291,00
SM350C 34S/840 PSU PCS L1500 BK	PSU	4000 K	3400	PCS	1500 Nero	62442900	291,00
SM350C 50S/840 PSU PCS L1500 ALU	PSU	4000 K	5000	PCS	1500 Alluminio	62443600	293,00
SM350C 50S/840 PSU PCS L1500 WH	PSU	4000 K	5000	PCS	1500 Bianco	62444300	296,00
SM350C 50S/840 PSU PCS L1500 BK	PSU	4000 K	5000	PCS	1500 Nero	62445000	296,00
SM350C 34S/840 PSD PCS L1500 ALU	PSD	4000 K	3400	PCS	1500 Alluminio	62446700	325,00
SM350C 34S/840 PSD PCS L1500 WH	PSD	4000 K	3400	PCS	1500 Bianco	62447400	327,00
SM350C 34S/840 PSD PCS L1500 BK	PSD	4000 K	3400	PCS	1500 Nero	62448100	327,00
SM350C 50S/840 PSD PCS L1500 ALU	PSD	4000 K	5000	PCS	1500 Alluminio	62449800	325,00
SM350C 50S/840 PSD PCS L1500 WH	PSD	4000 K	5000	PCS	1500 Bianco	62450400	327,00
SM350C 50S/840 PSD PCS L1500 BK	PSD	4000 K	5000	PCS	1500 Nero	62451100	327,00



KeyLine SM350X. Apparecchio per montaggio a soffitto o sospensione, montaggio singolo o in linea: è necessario ordinare separatamente tutti gli accessori per la tipologia di montaggio desiderata, l'angolo viene già fornito con due elementi di giunzione (due giunti).

tipo	driver	CCT	flusso (lm)	ottica	lunghezza/colore	codice ordine	prezzo
SM350X 27S/840 PSD L60L60 PCS ALU	PSD	4000 K	2700	PCS	Angolo 600x600 Alluminio	62452800	541,00
SM350X 27S/840 PSD L60L60 PCS WH	PSD	4000 K	2700	PCS	Angolo 600x600 Bianco	62453500	543,00
SM350X 27S/840 PSD L60L60 PCS BK	PSD	4000 K	2700	PCS	Angolo 600x600 Nero	62454200	543,00

I codici indicati nel presente listino sono solo un minimo esempio delle possibili combinazioni, altre composizioni disponibili attraverso il configuratore, contattare organizzazione di vendita.

Accessori KeyLine

Gli apparecchi sono adatti per montaggio a soffitto o sospensione, montaggio singolo o in linea: è necessario ordinare separatamente tutti gli accessori per la tipologia di montaggio desiderata.

Per montaggio singolo a soffitto, occorrono: testate di chiusura + staffe montaggio a soffitto.

Per montaggio in linea a soffitto, occorrono: testate di chiusura + elementi di giunzione + staffe montaggio a soffitto.

Per montaggio singolo a sospensione, occorrono: testate di chiusura + set di sospensione + cavo elettrico.

Per montaggio in linea a sospensione, occorrono: testate di chiusura + elementi di giunzione + set di sospensione + cavo elettrico.



tipo	descrizione	codice ordine	prezzo
SP350Z EP WH	Testate di chiusura colore bianco (due testate + viti)	62405400	22,00
SP350Z EP BK	Testate di chiusura colore nero (due testate + viti)	62406100	22,00
SP350Z EP SI	Testate di chiusura colore silver (due testate + viti)	62407800	20,00



tipo	descrizione	codice ordine	prezzo
SP350Z CP	Elemento di giunzione (un giunto + viti)	62408500	25,00



tipo	descrizione	codice ordine	prezzo
SP350Z CMB	Staffe per montaggio a soffitto (2 staffe)	62409200	23,00



tipo	descrizione	codice ordine	prezzo
SP350Z SM2 WH	Set di sospensione -con rosone colore bianco, senza cavo elettrico	62410800	56,00
SP350Z SM2 SI	Set di sospensione -con rosone colore silver, senza cavo elettrico	62411500	62,00



tipo	descrizione	codice ordine	prezzo
SP350Z SW2	Set di sospensione, senza rosone, senza cavo elettrico	62412200	53,00



tipo	descrizione	codice ordine	prezzo
SP350Z C1700P3 SI	Cavo elettrico di alimentazione (Eca) L =1,7 m, 3 conduttori, colore argento.	62413900	25,00
SP350Z C1700P5 SI	Cavo elettrico di alimentazione (Eca) L =1,7 m, 5 conduttori, colore argento.	62414600	26,00

SmartBalance Suspended SP480P/SP482P

In esaurimento



Performance

IP20/IP40

IK02



CE



Apparecchio conforme
al CAM Criteri
Ambientali Minimi per
edifici pubblici (2017)



Apparecchio a sospensione per illuminazione di interni dalle performance eccellenti

SmartBalance è un apparecchio dal design elegante e discreto, adatto all'illuminazione per gli ambienti ufficio.

Assicura una maggiore efficienza energetica rispetto alle tradizionali lampade fluorescenti e una illuminazione confortevole.

SmartBalance è anche disponibile nelle versioni con montaggio a plafone e a sospensione.

Tipologie

SP480P (sospensione, luce diretta)
SP482P (sospensione, luce diretta e indiretta)

Corpo e colori disponibili

Corpo: policarbonato e lamiera
Colori disponibili: bianco (RAL 9016),
grigio (RAL 9006)

Diffusore

Ottica micro-lenticolare in acrilico
trasparente (ACC-MLO)

Sorgente luminosa

Luce bianca: 3000K o 4000K

Indice di resa cromatica nominale

>90, R9>50

Flusso e potenza

4000lm – 32W – 4000K
3500lm – 30W – 4000K

Temperatura operativa

Da +10°C a +40°C

Durata di vita

L85 50.000 ore temperatura 25°C

Driver

PSD – DALI
PSR – dimmerabile 1-10V
POE – Power over Ethernet

Installazione

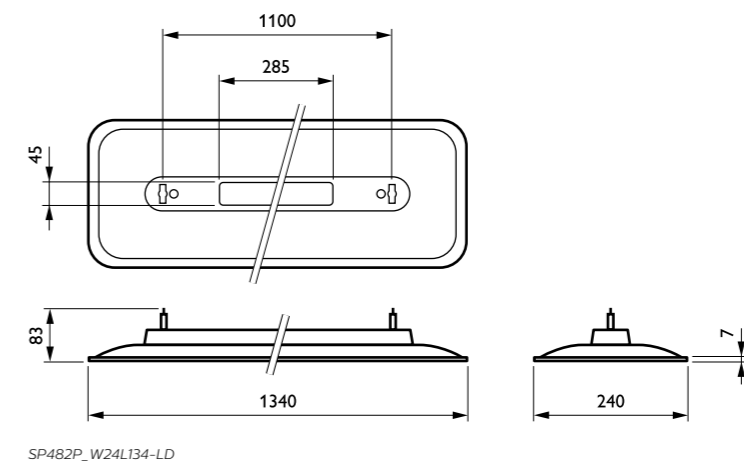
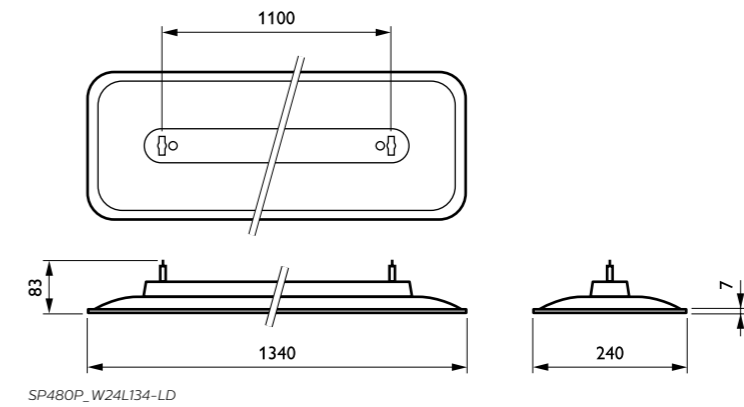
SmartBalance può essere installato a plafone nella versione SM480C, a sospensione nella versione SM480P/SM482P grazie ad appositi Kit:
SM1: set di sospensione con doppio tubo metallico
SM2: set di sospensione con rosone a soffitto e tubo metallico
SMT1: collegamento per soffitto con profili a T esposti, con due sospensioni in filo d'acciaio
Il colore del rosone a soffitto corrisponde sempre al colore dell'apparecchio
Cavo di alimentazione da 170 cm
Rapida regolazione di precisione con dispositivo a innesto (Reutlinger)
Possibilità di collegamento elettrico continuo

Philips Service Tag

Si

Configuratore

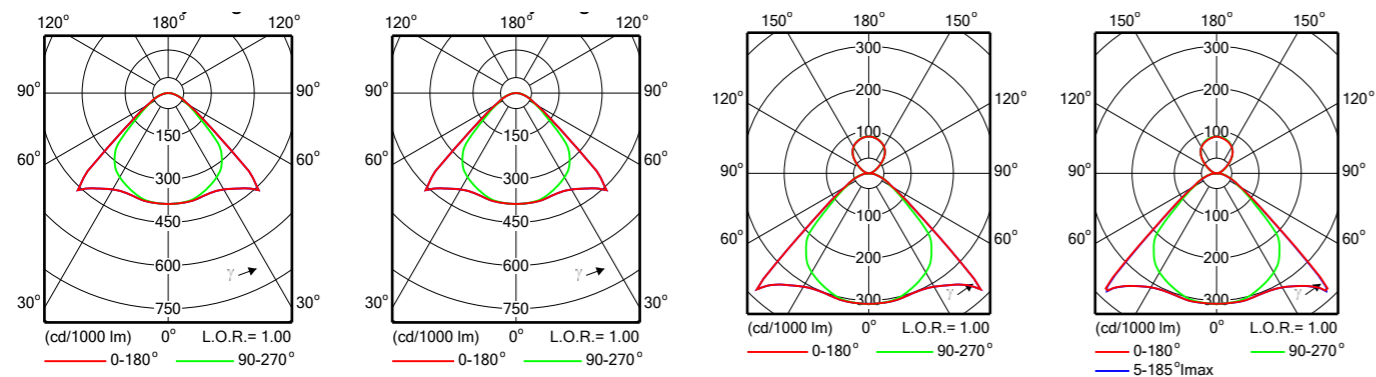
SM480CI



SmartBalance Suspended SP480P/SP482P

Dati fotometrici

SP480P W24L134 1xLED35S/930 ACC-MLO SP480P W24L134 1xLED40S/940 ACC-MLO SP482P W24L134 1xLED40S/930 ACC-MLO SP482P W24L134 1xLED50S/930 ACC-MLO



Project

Co.Sco. L3 Categoria W3



SmartBalance Suspended

tipo	driver	CCT	flusso (lm)	ottica	codice ordine	prezzo
SP480P LED35S/940 PSD ACC-MLO SMT1 WH	PSD	4000K	3500	MLO - Office Compliant	96486300	684,00
SP480P LED35S/930 PSD ACC-MLO SMI WH	PSD	3000K	3500	MLO - Office Compliant	96489400	698,00
SP482P LED50S/940 PSD ACC-MLO SM2	PSD	4000K	5000	MLO - Office Compliant	96694200	717,00
SP482P LED40S/940 PSD ACC-MLO SM2 WH	PSD	4000K	4000	MLO - Office Compliant	96490000	737,00
SP482P LED40S/940 PSD ACC-MLO SM2 SI	PSD	4000K	4000	MLO - Office Compliant	96491700	684,00
SP482P LED40S/930 PSD ACC-MLO SM2	PSD	3000K	4000	MLO - Office Compliant	96630000	684,00
SP482P LED50S/930 PSD ACC-MLO SM2 WH	PSD	3000K	5000	MLO - Office Compliant	96695900	684,00
SP482P LED40S/940 PSD ACC-MLO SMT1 WH	PSD	4000K	4000	MLO - Office Compliant	96487000	684,00
SP482P LED50S/930 PSD ACC-MLO SM2 WH	PSD	3000K	5000	MLO - Office Compliant	96695900	684,00
SP480P LED35S/930 PSD ACC-MLO SM2 WH	PSD	3000K	3500	MLO - Office Compliant	96488700	714,00

Ulteriori opzioni disponibili con configuratore SM480CI

Accessori

tipo	descrizione	codice ordine	prezzo
SP480Z CP WH	Per collegamento elettrico in fila continua - bianco	26503000	258,00
SP480Z CP SI	Per collegamento elettrico in fila continua - grigio	26504700	258,00



SmartBalance Free Floor Standing FS484F



IP20

IK02



Apparecchio a piantana per illuminazione di interni dalle performance sostenibili

Gli apparecchi per illuminazione a piantana sono molto graditi dai clienti come soluzione ideale per un'illuminazione controllata, flessibile e confortevole. SmartBalance è l'evoluzione degli apparecchi per illuminazione a piantana.

Grazie all'applicazione della tecnologia a LED all'avanguardia, offre non solo maggiore efficienza energetica, ma anche un design compatto e pulito che si fonde nell'ambiente.

SmartBalance è anche disponibile nelle versioni con montaggio su superficie e a sospensione.

Tipologie

FS484F

Corpo e colori disponibili

Testa e palo: alluminio laccato
Base: acciaio laccato

Diffusore

Ottica microlenticolare, acrilato
trasparente (ACC-MLO)

Sorgente luminosa

Luce bianca: 3000K o 4000K

Indice di resa cromatica nominale

>90

Flusso e potenza

12.500lm – 96W – 4000K
12.000lm – 91W – 3000K

Regolazione del flusso

Regolazione del flusso tramite pulsante
Touch

Temperatura operativa

Da +10 a +40°C

Durata di vita

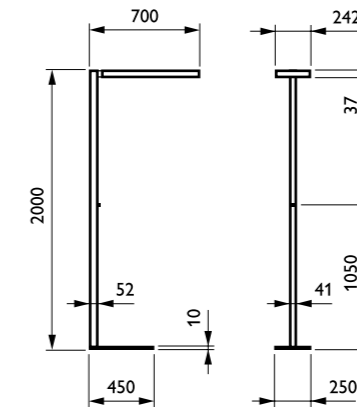
Vita utile media L85 50.000 ore a 25°C

Driver

PSD-T: touch e dim

Installazione

Cavo, lunghezza 250 cm con spina CEE7
(CCE)

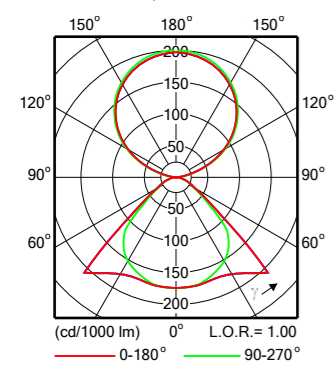


FS484F

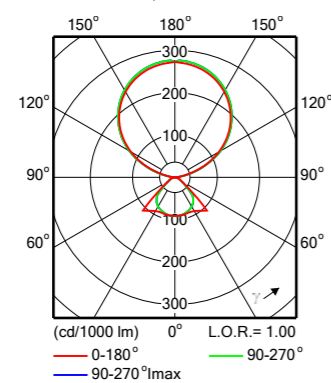
SmartBalance Free Floor Standing FS484F

Dati fotometrici

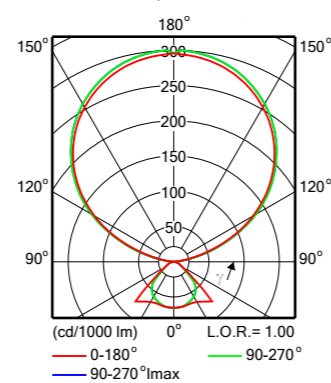
FS484F 1xLED45S/840 MLO



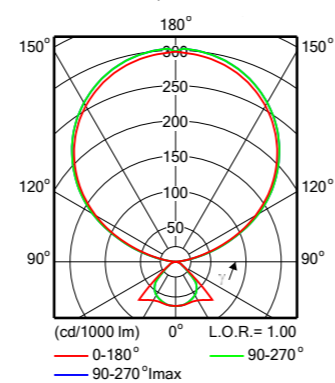
FS484F 1xLED86S/840 MLO



FS484F 1xLED120S/830 MLO



FS484F 1xLED125S/840 MLO



SmartBalance Free Floor Standing FS484F

Project

Co.Sco. L3 Categoria W3



SmartBalance Free Floor Standing

tipo	driver	CCT	flusso (lm)	dettagli	ottica	codice ordine	prezzo
FS484F 120S/930 PSD-T SW WH P	PSD-T	3000 K	12000	Bianco	MLO	97472500	1.997,00
FS484F 125S/940 PSD-T SW WH P	PSD-T	4000 K	12500	Bianco	MLO	97476300	1.993,00
FS484F 120S/930 PSD-T ACL WH P	PSD-T	3000 K	12000	Bianco	MLO	97474900	2.088,00
FS484F 125S/940 PSD-T ACL WH P	PSD-T	4000 K	12500	Bianco	MLO	97478700	2.084,00
FS484F 125S/940 PSD-T ACL SI P	PSD-T	4000 K	12500	Silver	MLO	97480000	2.197,00

SW: dimming separato diretta/indiretta
ACL: Actilume

SlimBlend SP400P

In esaurimento



Performance

IP20



interact
ready.



Apparecchio per illuminazione di interni dalle performance ottiche eccellenti

La gamma SlimBlend è una famiglia di apparecchi LED ampia, completa, innovativa e compatibile con tutti i sistemi di gestione della luce.

I pannelli SlimBlend sono contraddistinti da un design unico e moderno. Attraverso un sistema di ottiche microlenticolari di ultima generazione ed elevate performance, offrono un elevato risparmio energetico ed una illuminazione estremamente confortevole.

Tipologie

RC400B (versione a incasso W60L60 e W30L120)

RC402B (versioni ad incasso W62L62 e W31L125)

SM400C (versione a plafone W60L60 e W30L120)

SM402C (versione a plafone W62L62 e W31L125)

SP400P (versione a sospensione W60L60 e W30L120)

SP402P (versione a sospensione W62L62 e W31L125)

Corpo e colori disponibili

Corpo: acciaio rivestito e plastica, bianco RAL 9003

Ottica: micro-lenticolare (MLO)

Sorgente luminosa

3000K 4000K
Indice di resa cromatica > 80

Flusso e potenza

Versione quadrata (W60L60 – W62L62), 4000K

- LED42S: 4200lm - 39,5 W

- LED36S: 3600lm - 33,5 W

- LED28S: 2800lm - 25,5 W

Versione rettangolare (W30L120 – W31L121), 4000K

- LED42S: 4200lm - 35,5 W

- LED36S: 3600lm - 30 W

- LED28S: 2800lm - 25 W

Versione a sospensione D/I (W30L120), 4000K

- LED50S: 5000lm - 45,5 W

Temperatura operativa

Da +10°C a +40 °C

Vita

Vita utile media L80: 50.000 ore a 25°C

Driver failure rate 1%

Driver

PSU: On/Off

PSD: Dali

POE: Power over Ethernet

PSD-CLO: Dali con constant light output

PSD-T: Dali push e dim

PSD-VLC: Dali con visible light communication

SRD: Interact Ready driver

Sensori

U4/U5 sensore per Interact PRO

scalabile

MSE: Multisensor per POE

ESS: slot sensore vuoto (empty sensor slot)

Emergenza

ELB3: Basic 3h

ELP3: Pro 3h (con auto-test)

ELD3: Dali 3h

ELE3: POE 3h

Opzioni

W: connessione Wieland (W: GST18, W4: GST18/4, W5: GST18i5 Blue Connector)

PIP: connessione Push-in

Cavo di sicurezza

Installazione

Incasso

VPC: Controsoffitti a vista: montaggio ad appoggio, senza staffe

CPC: Controsoffitti nascosti, con staffa

PCV: Controsoffitto in cartongesso, con staffa

A plafone ordinando codice SM standard

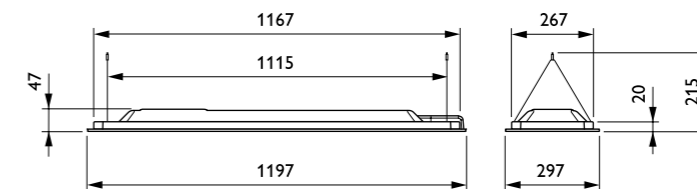
A sospensione ordinando codice SP standard

Philips Service Tag

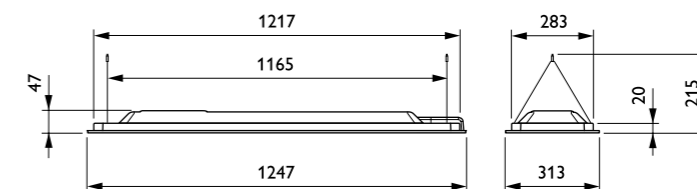
Si

Configuratore

SM400C: Slimblend a plafone e sospensione



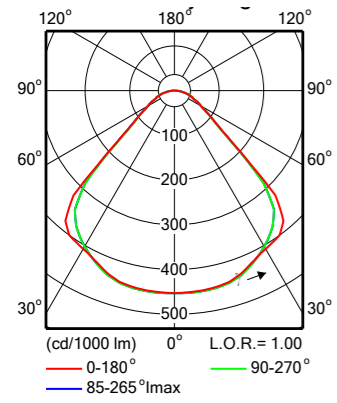
SP400P_W30L120-LD



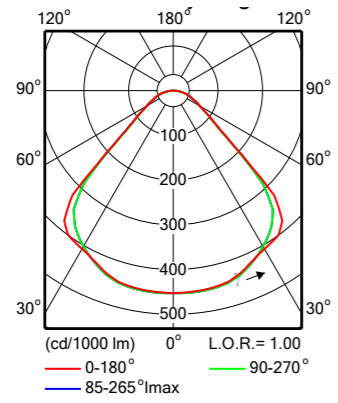
SP402P_W31L125-LD

Dati fotometrici

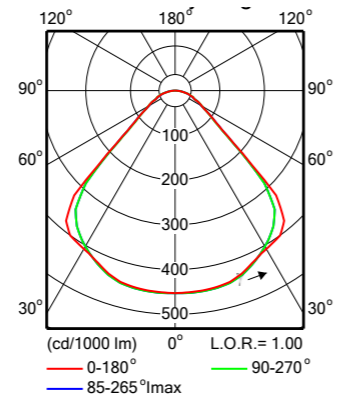
SP400P W30L120 DIR 1xLED28S/830



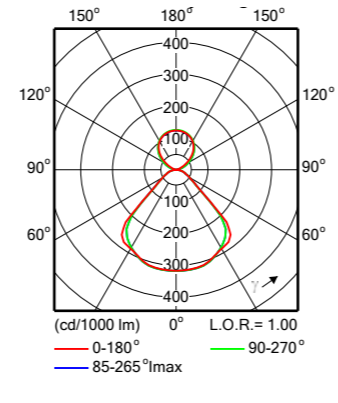
SP400P W30L120 DIR 1xLED36S/830



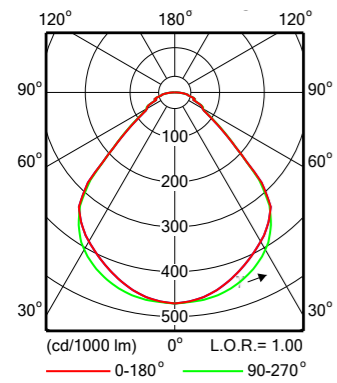
SP400P W30L120 DIR 1xLED42S/830



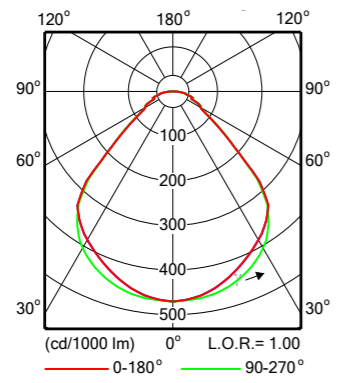
SP400P W30L120 D/I 1xLED50S/830



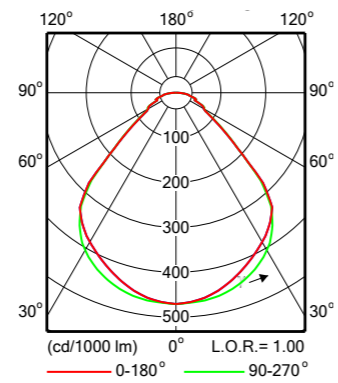
SP400P W60L60 DIR 1xLED28S/830



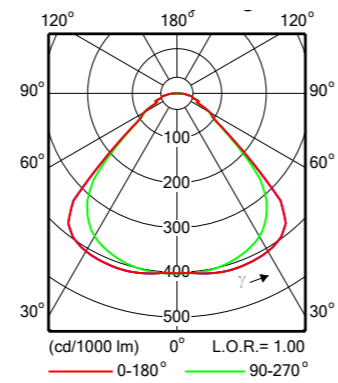
SP400P W60L60 DIR 1xLED36S/830



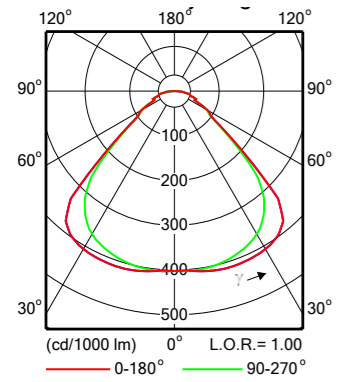
SP400P W60L60 DIR 1xLED42S/830



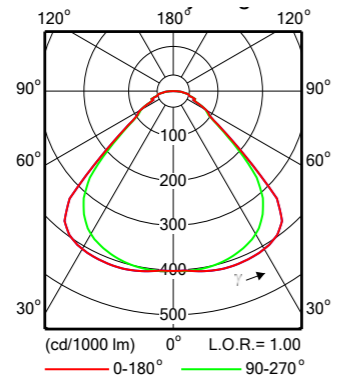
SP402P W31L125 DIR 1xLED28S/830



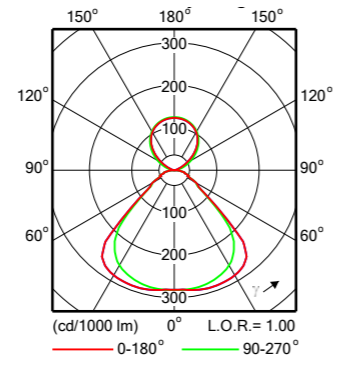
SP402P W31L125 DIR 1xLED36S/830



SP402P W31L125 DIR 1xLED42S/830

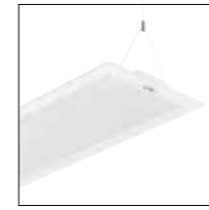


SP402P W31L125 D/I 1xLED50S/830



Project

Co.Sco. L3 Categoria W3



SlimBlend a sospensione SP400C completo di kit di sospensione

tipo	driver	CCT	flusso (lm)	ottica	dettagli	codice ordine	prezzo
SP400P LED28S/840 PSD W30L120 SMT	PSD	4000 K	2800	MLO	30x120	98237900	558,00
SP400P LED36S/840 PSD W30L120 SMT	PSD	4000 K	3600	MLO	30x120	98239300	560,00
SP400P LED50S/830 PSD W30L120 D/I SMT	PSD	3000 K	5000	MLO D/I	30x120 luce diretta+indiretta	98243000	686,00
SP400P LED50S/840 PSD W30L120 D/I SMT	PSD	4000 K	5000	MLO D/I	30x120 luce diretta+indiretta	98246100	686,00
SP400P LED36S/840 PSD W60L60 SM4	PSD	4000 K	3600	MLO	60x60	98241600	535,00

I codici indicati nel presente listino sono solo un minimo esempio delle possibili combinazioni, altre composizioni disponibili attraverso il configuratore, contattare organizzazione di vendita.

FlexBlend S&S

SM340C/SM341C - SP340P/SP341P/SP342P/SP343P



Performance

IP20

IK02



Apparecchio conforme al CAM Criteri Ambientali Minimi per edifici pubblici (2017)

interact ready.



Corpo illuminante per uffici

Una gamma di apparecchi per ufficio, con elevata flessibilità applicativa per adattarsi a molteplici installazioni.

Future ready: scalabile e pronto per essere collegato ai più avanzati sistemi di controllo.

Completamente conforme agli standard per l'illuminazione di uffici (UGR <19, L65 <3000cd / mq), Distribuzione uniforme ed omogenea della luce, varie opzioni di montaggio, varietà dimensionale e colore. Ampia gamma di sensori integrati.

Tipologie

SM340C - montaggio a plafone singola
 SM341C - montaggio a plafone in linea
 SP340P - montaggio a sospensione singola, luce diretta
 SP341P - montaggio a sospensione in linea, luce diretta
 SP342P - montaggio a sospensione singola, luce diretta/indiretta
 SP343P - montaggio a sospensione in linea, luce diretta/indiretta
 Tutti i modelli disponibili in due lunghezze: 1,2 m o 1,5 m

Flusso luminoso - Potenza (Watt)

Per lunghezza 1,2m:
 2100/2800/3600/4000/4200 lm
 1,2m versione luce diretta/indiretta:
 2800/3600/4800/5200/5600 lm
 Per lunghezza 1,5m:
 2600/3500/4500/5000/5200 lm
 1,5m versione luce diretta/indiretta:
 3500/4500/6000/6600/7000 lm

Efficienza massima

Fino a 140lm/W
 A seconda dei pacchetti lumen/ lunghezze/ottiche

Temperatura di colore

3000K, 4000K

Indice di resa cromatica

CRi>90 Saturated Red (R9) >50

Temperatura operativa

Da +10 °C a +40 °C

Durata di vita

50.000 ore L80

Materiali

Corpo apparecchio in lamiera di acciaio
 Testate in polimero

Colore

Bianco (WH) RAL9003
 Nero (BK) RAL9004
 Silver (SI) RAL9006

Ottiche

3 ottiche disponibili:
 MLO Office-compliant - ottica micro-lenticolare (UGR <19, L65 <3000cd / mq)
 PCS Office-compliant - ottica strutturata
 O Non Office-compliant - ottica opale

Driver

PSU: driver on/off
 PSD: driver DALI
 PSD- T: driver DALI + Touch
 SRD: driver Sensor Ready DALI
 PoE: Power over Ethernet
 Opzione CLO Constant Light Output

Emergenza

Versioni disponibili con batteria a bordo
 ELB3: Emergenza Basic 3h/500-400 lm
 ELP3: Emergenza PRO (autoself-test) 3h/500 -400lm
 ELD3 - Emergenza DALI (solo con SR/ PSD) 3h/500-400lm

Sistemi e sensori

Può essere inserito in impianti gestiti dai sistemi di controllo Interact PRO scalabile attraverso i sensori U4/U5. A seconda della versione è possibile equipaggiare gli apparecchi con i seguenti sensori:
 PoE luminaire ready for sensor (U0)
 Upgr IA multi-sensor (U3)
 Upgr IA multi-sensor and BLE (U4)
 Upgr IA sensor bundle (U5)
 Upgr IA advanced sensor bundle (U6)

Installazione

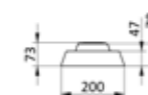
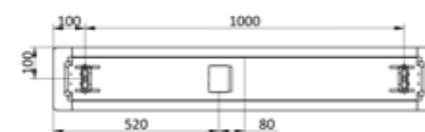
Grazie all'ampia gamma di opzioni e accessori è possibile configurare il prodotto per meglio rispondere alle esigenze progettuali.

Philips Service Tag

Si

Configuratore

SM340CI

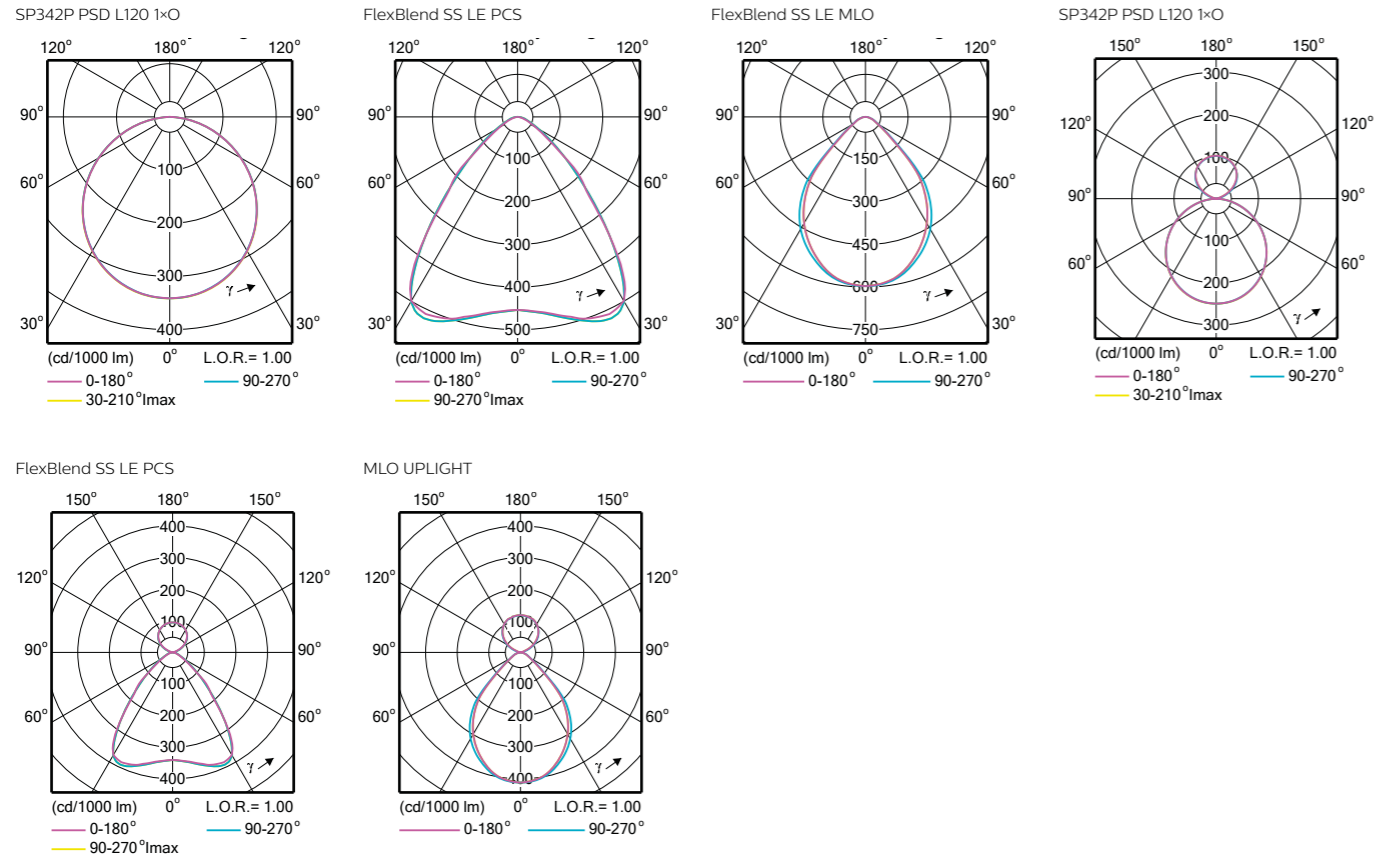


FlexBlend SM L120 DIR



FlexBlend SM L150 DIR

Dati fotometrici



Project Co.Sco. L3 Categoria W3



FlexBlend - Apparecchio per montaggio a plafone, singolo							
tipo	driver	CCT	flusso (lm)	ottica	lunghezza	codice ordine	prezzo
SM340C 40S/940 PSD MLO L120 WH	PSD	4000 K	4000	MLO	1200	10398600	386,00
SM340C 50S/940 PSD MLO L150 WH	PSD	4000 K	5000	MLO	1500	18244800	449,00

FlexBlend - Apparecchio per montaggio a plafone in linea. Ordinare separatamente gli accessori necessari per la composizione della linea							
tipo	driver	CCT	flusso (lm)	ottica	lunghezza	codice ordine	prezzo
SM341C 35S/940 PSD MLO L150 WH	PSD	4000 K	3500	MLO	1500	10522500	425,00



FlexBlend - Apparecchio per montaggio a sospensione, singolo, luce diretta. Completo di accessori di sospensione							
tipo	driver	CCT	flusso (lm)	ottica	lunghezza	codice ordine	prezzo
SP340P 40S/940 PSD MLO SMT L120 WH	PSD	4000 K	4000	MLO	1200	10390000	449,00

FlexBlend SP342P montaggio a sospensione singola, luce diretta/indiretta. Completo di accessori di sospensione							
tipo	driver	CCT	flusso (lm)	ottica	lunghezza	codice ordine	prezzo
SP342P 52S/940 PSD MLO SMT L120 WH	PSD	4000 K	5200	MLO	1200	10394800	483,00
SP342P 66S/940 PSD MLO SMT L150 WH	PSD	4000 K	6600	MLO	1500	18297400	589,00

FlexBlend SP343P montaggio a sospensione in linea, luce diretta/indiretta. Ordinare separatamente gli accessori per la composizione della linea							
tipo	driver	CCT	flusso (lm)	ottica	lunghezza	codice ordine	prezzo
SP343P 45S/940 PSD MLO SMT L150 WH	PSD	4000 K	4500	MLO	1500	18319300	538,00

I codici indicati nel presente listino sono solo un minimo esempio delle possibili combinazioni, altre composizioni disponibili attraverso il configuratore, contattare organizzazione di vendita.



Accessori FlexBlend



tipo	descrizione	codice ordine	prezzo
SP340Z EP WH	Testate, colore bianco (senza predisposizione per sensore)	10694900	37,00
SP340Z EP SI	Testate, colore silver (senza predisposizione per sensore)	10695600	45,00
SP340Z EP BK	Testate, colore nero (senza predisposizione per sensore)	10696300	53,00
SP340Z EPESS WH	Testate con slot per sensore, colore bianco	10698700	28,00
SP340Z EPESS ACL WH	Testate con slot per sensore ACL, colore bianco	10699400	56,00
SP340Z EP U3 WH	Testate con sensore U3, colore bianco*	10702100	81,00
SP340Z EP U5 WH	Testate con sensore U5, colore bianco*	10704500	154,00



FlexBlend S&S
SM340C/SM341C - SP340P/SP341P/SP342P/SP343P



tipo	descrizione	codice ordine	prezzo
SP340Z CP WH	Elemento di giunzione, colore bianco (senza predisposizione per sensore)	10602400	90,00
SP340Z CP SI	Elemento di giunzione, colore silver (senza predisposizione per sensore)	10603100	90,00
SP340Z CP BK	Elemento di giunzione, colore nero (senza predisposizione per sensore)	10604800	90,00
SP340Z CPESS WH	Elemento di giunzione con slot per sensore, colore bianco	10605500	90,00

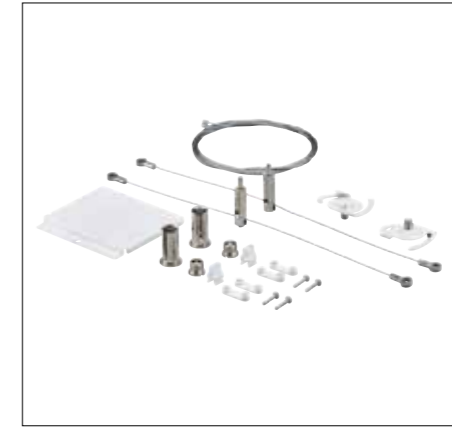
tipo	descrizione	codice ordine	prezzo
SP340Z CPESS ACL WH	Elemento di giunzione con slot per sensore ACL, colore bianco	10607900	117,00
SP340Z CP U3 WH	Elemento di giunzione con sensore U3, colore bianco*	10610900	142,00
SP340Z CP U5 WH	Elemento di giunzione con sensore U5, colore bianco*	10612300	225,00

* per l'utilizzo dei sensori consultate la nostra organizzazione di vendita, per verificare compatibilità con il sistema e l'apparecchio (driver, configurazione)

FlexBlend S&S
SM340C/SM341C - SP340P/SP341P/SP342P/SP343P



tipo	descrizione	codice ordine	prezzo
SP340Z SMTTE -3 L1500 WH	Set di sospensione per barra a T, con cavo di alimentazione 3 conduttori, colore bianco (cavo alim. + clip profilo a T + 2 cavi acciaio + coperchio connettore)	10647500	67,00
SP340Z SMTTE -3 L1500 SI	Set di sospensione per barra a T, con cavo di alimentazione 3 conduttori, colore silver (cavo alim. + clip profilo a T + 2 cavi acciaio + coperchio connettore)	10648200	67,00
SP340Z SMTTE -5 L1500 WH	Set di sospensione per barra a T, con cavo di alimentazione 5 conduttori, colore bianco (cavo alim. + clip profilo a T + 2 cavi acciaio + coperchio connettore)	10649900	72,00
SP340Z SMTTE -5 L1500 SI	Set di sospensione per barra a T, con cavo di alimentazione 5 conduttori, colore silver (cavo alim. + clip profilo a T + 2 cavi acciaio + coperchio connettore)	10690100	70,00



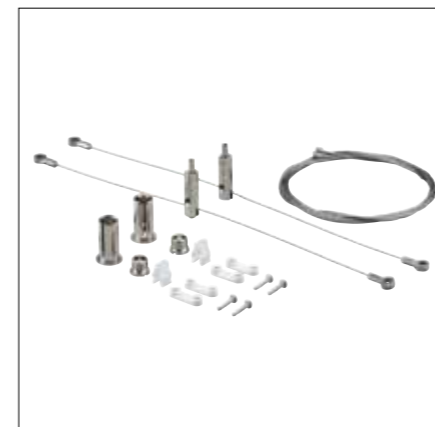
tipo	descrizione	codice ordine	prezzo
SP340Z SMTT L1500	Set di sospensione con clip per barra a T senza cavo di alimentazione, (clip profilo a T + 2 cavi acciaio + coperchio connettore)	10691800	52,00



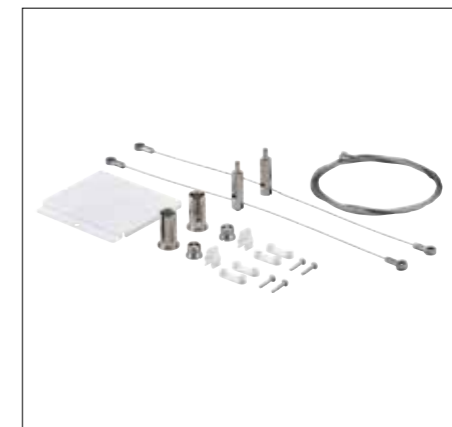
tipo	descrizione	codice ordine	prezzo
SP340Z SMTE-3 L1500 WH	Set di sospensione con cavo di alimentazione 3 conduttori, colore bianco (cavo alim. + rosone + 2 cavi acciaio + coperchio connettore)	10614700	73,00
SP340Z SMTE-3 L1500 SI	Set di sospensione con cavo di alimentazione a 3 conduttori, colore silver (cavo alim. + rosone + 2 cavi acciaio + coperchio connettore)	10615400	79,00
SP340Z SMTE-5 L1500 WH	Set di sospensione con cavo di alimentazione a 5 conduttori, colore bianco (cavo alim. + rosone + 2 cavi acciaio + coperchio connettore)	10616100	78,00
SP340Z SMTE-5 L1500 SI	Set di sospensione con cavo di alimentazione a 5 conduttori, colore silver (cavo alim. + rosone + 2 cavi acciaio + coperchio connettore)	10617800	85,00



tipo	descrizione	codice ordine	prezzo
SP340Z SMT L1500 WH	Set di sospensione senza cavo di alimentazione, colore bianco (rosone + 2 cavi acciaio + coperchio connettore)	10618500	59,00
SP340Z SMT L1500 SI	Set di sospensione senza cavo di alimentazione, colore silver (rosone + 2 cavi acciaio + coperchio connettore)	10619200	66,00



tipo	descrizione	codice ordine	prezzo
SP340Z SW2T L1500	Cavi di acciaio per sospensione senza cavo di alimentazione (2 cavi di acciaio + clip soffitto)	10692500	45,00



tipo	descrizione	codice ordine	prezzo
SP340Z SW2T CONC L1500	Cavi di acciaio senza cavo di alimentazione con copriconeintore (2 cavi di acciaio + clip soffitto e coperchio connettore)	10693200	52,00

CustomCreate Pendant PT520T/PT520C



Performance

IP40

IK02



Soluzione sostenibile, ad alta efficienza e di design

I rivenditori vogliono creare un'atmosfera attraente e valorizzare la merce esposta nei propri punti vendita con la giusta illuminazione. Gli apparecchi a sospensione consentono di attrarre l'attenzione su un'area specifica del punto vendita e possono essere utilizzati per creare zone distinte. CustomCreate offre i vantaggi della tecnologia LED più aggiornata, permette di illuminare aree del punto vendita con ottiche FreshFood dedicate e di creare numerosi effetti ed intensità luminose grazie ai riflettori integrati PerfectAccent.

Inoltre, per rispecchiare perfettamente l'ambiente e l'immagine del punto vendita, è possibile personalizzare totalmente e cambiare facilmente texture, colore, dei prodotti senza spegnere l'illuminazione o smontare l'apparecchio.

Tipologie

PT520T (versione, montaggio a track)
PT520C (versione, montaggio a plafone)

Flussi luminosi

1700lm (fino a 25W)
2700lm (fino a 39W)
3900lm (fino a 46W)
4900lm (fino a 50W)
6500lm (fino a 51W)
8000lm (fino a 69W)

Temperatura di colore

827: 2700K (non disponibile per la versione 4900lm, 6500lm e 8000lm)
830: 3000K
840: 4000K
FR: Frost (non disponibile per la versione 4900lm, 6500lm e 8000lm)
CH: Champagne (non disponibile per la versione 4900lm, 6500lm e 8000lm)
PW930: PremiumWhite 3000K (6500lm e 8000lm)
PC930: Premium Color (non disponibile per la versione 4900lm, 6500lm e 8000lm)
Rose: (non disponibile per la versione 3900lm, 4900lm, 6500lm e 8000lm)
FMT: Fresh Meat (non disponibile per la versione 3900lm, 4900lm, 6500lm e 8000lm)

Indice di resa cromatica

>80
>90

Driver

PSU: Driver integrato, compatibilità DC
PSD-VLC: Driver DALI integrato, compatibilità DC, abilitazione VLC

Ottica

MB (24°)
WB (36°)
VWB (60°)
diffusore (solo per la versione 8000lm)

Corpo e colori disponibili

Corpo e bordo: policarbonato, grigio, trasparente*
Riflettore: policarbonato con rivestimento alluminio

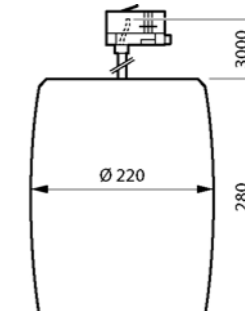
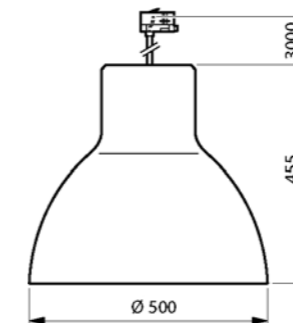
Vita

Vita utile media L80: 50.000 ore a 25°C

Connessione

Connettore esterno CE

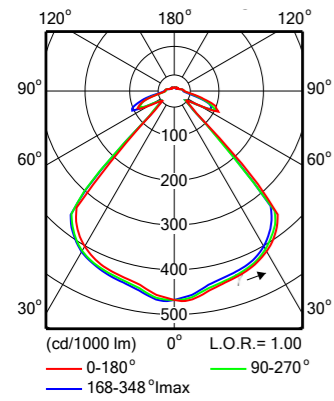
*possibilità di customizzazione



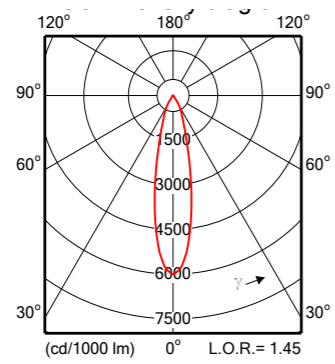
CustomCreate Pendant PT520T/PT520C

Dati fotometrici

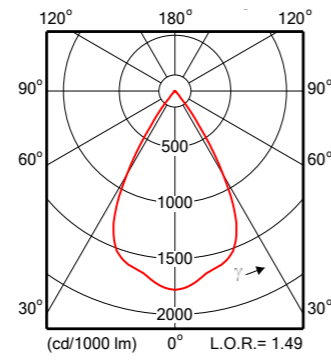
PT250T D50 1xLED80S/830 DF



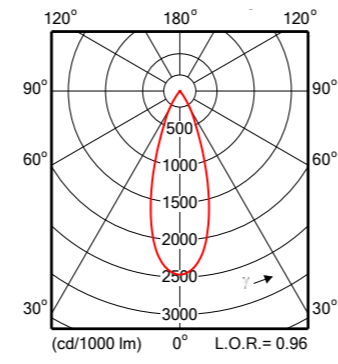
PT250T D20 1xLED39S/830 MB



PT250T D20 1xLED39S/PW9 VWB



PT250T D20 1xLED27S/CH WB



CustomCreate Pendant PT520T/PT520C

Project

Co.Sco. L3 Categoria W3



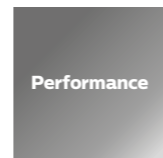
CustomCreate versione track - PT520T

tipo	driver	CCT	CRI	potenza (W)	codice ordine	prezzo
PT520T LED27S/827 PSU MB CURVE GR	PSU	2700	>80	24,60	79211400	300,00
PT520T LED27S/830 PSU MB CURVE GR	PSU	3000	>80	24,60	79212100	300,00
PT520T LED27S/840 PSU WB CURVE GR	PSU	4000	>80	24,60	79213800	300,00
PT520T LED39S/830 PSU MB CURVE GR	PSU	3000	>80	33,00	79217600	300,00
PT520T LED39S/840 PSU WB CURVE GR	PSU	4000	>80	33,00	79218300	300,00
PT520T LED49S/830 PSU MB BELL CL	PSU	3000	>80	40,20	79220600	420,00
PT520T LED49S/840 PSU WB BELL CL	PSU	4000	>80	40,20	79221300	420,00
PT520T LED27S/PW930 PSD-VLC VWB CURVE GR	PSD-VLC	PW930	>90	28,60	79214500	320,00
PT520T LED27S/ROSE PSD-VLC WB CURVE GR	PSD-VLC	ROSE	>90	36,70	79215200	320,00
PT520T LED39S/PW930 PSD-VLC VWB CURVE GR	PSD-VLC	PW930	>90	40,40	79219000	320,00
PT520T LED49S/PW930 PSD-VLC VWB BELL CL	PSD-VLC	PW930	>90	49,60	79222000	440,00
PT520T LED65S/830 PSD MB BELL CL	PSD	3000	>80	54,70	79223700	460,00
PT520T LED65S/840 PSD WB BELL CL	PSD	4000	>80	50,90	79224400	460,00
PT520T LED80S/830 PSD BELL CL	PSD	3000	>80	68,50	79225100	520,00
PT520T LED80S/840 PSD BELL CL	PSD	4000	>80	65,00	79226800	520,00

CustomCreate versione plafone - PT520C

tipo	driver	CCT	CRI	potenza (W)	codice ordine	prezzo
PT520C LED27S/827 PSU MB CURVE GR	PSU	2700	>80	24,60	94274800	300,00
PT520C LED27S/830 PSU MB CURVE GR	PSU	3000	>80	24,60	94286100	300,00
PT520C LED27S/840 PSU WB CURVE GR	PSU	4000	>80	24,60	94300400	300,00
PT520C LED39S/830 PSU MB CURVE GR	PSU	3000	>80	33,00	94322600	300,00
PT520C LED39S/840 PSU WB CURVE GR	PSU	4000	>80	33,00	94336300	300,00
PT520C LED49S/830 PSU MB BELL CL	PSU	3000	>80	40,20	94359200	420,00
PT520C LED49S/840 PSU WB BELL CL	PSU	4000	>80	40,20	94495700	420,00
PT520C LED27S/PW930 PSD-VLC VWB CURVE GR	PSD-VLC	PW930	>90	28,60	94392900	320,00
PT520C LED27S/ROSE PSD-VLC WB CURVE GR	PSD-VLC	ROSE	>90	36,70	94462900	320,00
PT520C LED39S/PW930 PSD-VLC VWB CURVE GR	PSD-VLC	PW930	>90	40,40	94416200	320,00
PT520C LED65S/830 PSD MB BELL CL	PSD	3000	>80	54,70	94481000	460,00
PT520C LED65S/840 PSD WB BELL CL	PSD	4000	>80	50,90	94488900	460,00
PT520C LED80S/830 PSD BELL CL	PSD	3000	>80	68,50	94490200	520,00
PT520C LED80S/840 PSD BELL CL	PSD	4000	>80	65,00	94491900	520,00

GreenSpace Downlight Pendant/Track Mounted DN470P/DN470T



IP20

IK02



La soluzione a LED sostenibile ad alta efficienza

La gamma GreenSpace integra la più recente tecnologia LED, con la tecnologia della stampa 3D, garantendo un consumo energetico estremamente basso, un'emissione luminosa costante, un'elevata resa cromatica ed una totale riciclabilità del prodotto.

Grazie alla sua affidabilità, GreenSpace offre una soluzione realmente pratica e conveniente.

Scopri lo nelle nuove versioni pendente e a binario 3C.

Tipologie

DN470P: IP20 - IK02 - UGR22
DN470T: IP20 - IK02 - UGR22

Flussi luminosi

2000lm (fino a 16,4W)

Temperatura di colore

3000K
4000K

Indice di resa cromatica

>80

Driver

PSU-E: driver esterno
DIA-VLC: driver DALI, abilitazione VLC

Corpo e colori disponibili

Corpo: Policarbonato tramite stampa 3D
bianco (RAL 9003), grigio (RAL9006)
Riflettore: Policarbonato

Temperatura ambiente

Da +10°C a +40°C

Vita

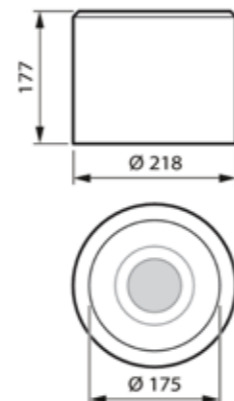
Vita utile media L80: 50.000 ore a 25°C

Collegamento

Connettore passante a 3 poli
Connettore passante a 5 poli

Configuratore

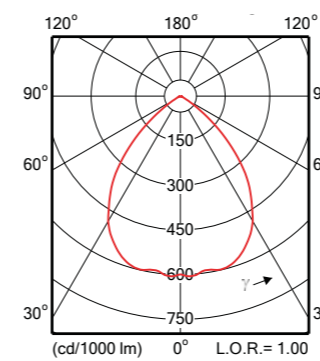
No configurator; Ordinabile via 12nc



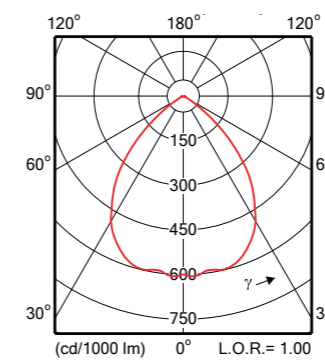
GreenSpace Downlight Pendant/Track Mounted DN470P/DN470T

Dati fotometrici

DN470P PSU 1xLED20S/830 C



DN470T PSU 1xLED20S/830 C



Project

Co.Sco. L3 Categoria W3



versione Greenspace Pendant

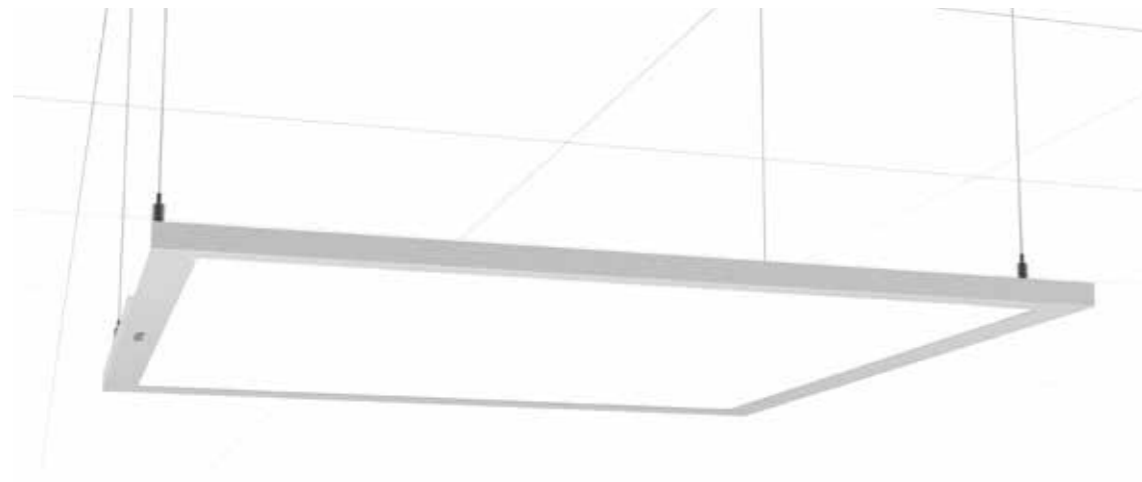
tipo	driver	CCT	CRI	potenza (W)	codice ordine	prezzo
DN470P LED20S/830 DIA-VLC D22H16 BK	DIA-VLC	3000	>80	16,2	56473200	325,00
DN470P LED20S/830 DIA-VLC D22H16 GR	DIA-VLC	3000	>80	16,2	56474900	325,00
DN470P LED20S/830 DIA-VLC D22H16 WH	DIA-VLC	3000	>80	16,2	56475600	325,00
DN470P LED20S/830 PSU D22H16 BK	PSU	3000	>80	16,4	56476300	300,00
DN470P LED20S/830 PSU D22H16 GR	PSU	3000	>80	16,4	56477000	300,00
DN470P LED20S/830 PSU D22H16 WH	PSU	3000	>80	16,4	56478700	300,00
DN470P LED20S/840 DIA-VLC D22H16 BK	DIA-VLC	4000	>80	16,2	56479400	325,00
DN470P LED20S/840 DIA-VLC D22H16 GR	DIA-VLC	4000	>80	16,2	56480000	325,00
DN470P LED20S/840 DIA-VLC D22H16 WH	DIA-VLC	4000	>80	16,2	56481700	325,00
DN470P LED20S/840 PSU D22H16 BK	PSU	4000	>80	16,4	56482400	300,00
DN470P LED20S/840 PSU D22H16 GR	PSU	4000	>80	16,4	56483100	300,00
DN470P LED20S/840 PSU D22H16 WH	PSU	4000	>80	16,4	56484800	300,00



versione Greenspace Track Mounted

tipo	driver	CCT	CRI	potenza (W)	codice ordine	prezzo
DN470T LED20S/830 DIA-VLC D22H16 5C6 GR	DIA-VLC	3000	>80	16,2	56485500	325,00
DN470T LED20S/830 DIA-VLC D22H16 5C6 WH	DIA-VLC	3000	>80	16,2	56486200	325,00
DN470T LED20S/840 DIA-VLC D22H16 5C6 GR	DIA-VLC	4000	>80	16,2	56487900	325,00
DN470T LED20S/840 DIA-VLC D22H16 5C6 WH	DIA-VLC	4000	>80	16,2	56488600	325,00
DN470T LED20S/830 PSU D22H16 3C GR	PSU	3000	>80	16,4	56489300	300,00
DN470T LED20S/830 PSU D22H16 3C WH	PSU	3000	>80	16,4	56490900	300,00
DN470T LED20S/840 PSU D22H16 3C GR	PSU	4000	>80	16,4	56491600	300,00
DN470T LED20S/840 PSU D22H16 3C WH	PSU	4000	>80	16,4	56492300	300,00
DN470T LED20S/830 DIA-VLC D22H16 5C6 BK	DIA-VLC	3000	>80	16,2	38949900	325,00
DN470T LED20S/840 DIA-VLC D22H16 5C6 BK	DIA-VLC	4000	>80	16,2	38950500	325,00
DN470T LED20S/830 PSU D22H16 3C BK	PSU	3000	>80	16,4	38947500	300,00
DN470T LED20S/840 PSU D22H16 3C BK	PSU	4000	>80	16,4	38948200	300,00

CoreLine Panel Gen4 RC132V G4/RC133V G4



IP20
(IP44 dal basso,
IP20 parte
superiore)

IK03



CE

interact
ready.



Apparecchio a sospensione per illuminazione di aree generali ed uffici

La gamma Coreline Panel consente di passare in modo semplice dagli apparecchi fluorescenti tradizionali agli apparecchi a LED.

Offre oltre il 45% di risparmio energetico rispetto agli apparecchi per illuminazione funzionali TLD, ed è caratterizzata da una superficie di luce uniforme, confortevole e flicker-free.

Tipologie

RC132V G4 (versione OC e NOC 60x60 cm o 30x120 cm)

RC133V G4 (versione OC e NOC 62x62 cm)

Flusso luminoso e Potenza

4300 lm – 35W

3600 lm – 29W

3400 lm – 29W

Efficienza

Fino a 125 lm/W

Corpo e materiali

Corpo: acciaio zincato

Bordo: alluminio

Diffusore: polistirene

Sorgente luminosa

3000K o 4000K

Indice di resa cromatica nominale

CRI 80

Temperatura operativa

Da -10 a +40°C

Driver

PSU: on/off

PSU on /off nuova versione multicolor, multiflusso; è possibile scegliere temperatura di colore 3000K o 4000K e relativo flusso: 4000K: 3600 o 4300 lm 3000K: 3400 o 4000 lm

PSD: Dali

IA1: Interact Pro

Emergenza

EL3: emergenza basic 3h

Vita

Vita utile media L80: 50.000 ore a 25°C

Installazione

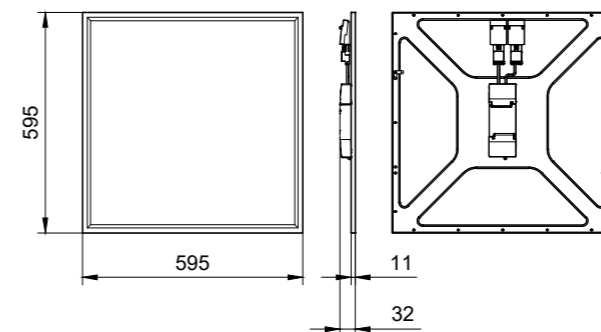
In appoggio su controsoffitti con profili in vista senza staffe.

A sospensione utilizzando appositi accessori: RC132Z SME

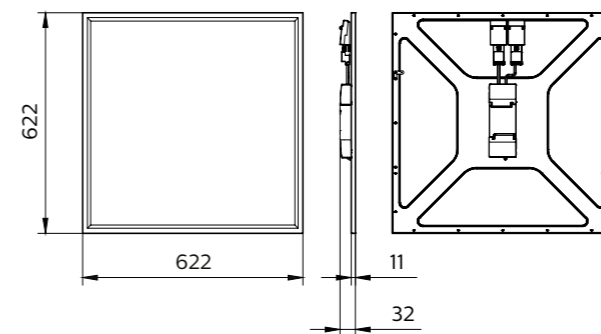
A plafone (sporgente) con appositi accessori: RC132Z SMB

Disponibile KIT per montaggio su cartongesso: RC132Z SMB-PLC

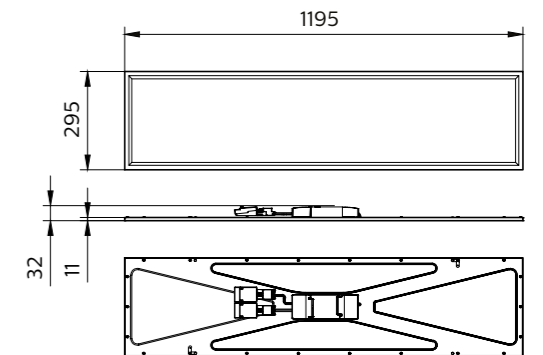
Cavo di sicurezza incluso nelle versioni RC132V



RC132V G4 60x60 PSD



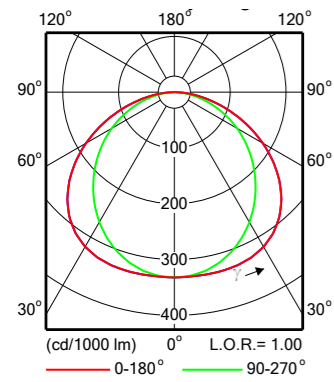
RC133V G4 62x62 PSD



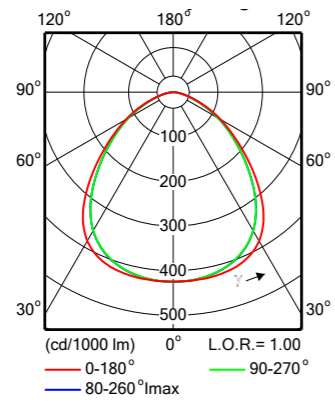
RC132V G4 30x120 PSD

Dati fotometrici

RC132V W60L60 1xLED36S/840 NOC



RC132V W60L60 1xLED36S/840 OC



Trade

Co.Sco. L2 Categoria W2



Coreline Panel Gen4 versione quadrata 600x600

tipo	driver	CCT	flusso (lm)	dettagli	codice ordine	prezzo
RC132V G4 LED36S/940 PSU W60L60 NOC	PSU	4000	3600	CRI 90	53504600	126,32
RC132V G4 LED36S/940 PSU W60L60 OC	PSU	4000	3600	CRI 90	53503900	150,84
RC132V G4 LED36S/940 PSD W60L60 OC	PSD	4000	3600	CRI 90	54099600	239,45
RC132V G4 LED34S/830 PSU W60L60 OC	PSU	3000	3400	UGR<19	36042300	152,89
RC132V G4 LED36S/840 PSU W60L60 OC	PSU	4000	3600	UGR<19	36041600	138,71
RC132V G4 LED34_43S/830_840 PSU W60L60 OC	PSU	3000/4000	3400/4300	UGR<19 Multi 830/840 multi flusso*	36054600	194,39
RC132V G4 LED36S/840 PSU W60L60 OC ELB3	PSU	4000	3600	UGR<19 Emergenza 3 ore	96711600	485,74
RC132V G4 LED34S/830 PSD W60L60 OC	PSD	3000	3400	UGR<19	36046100	228,27
RC132V G4 LED36S/840 PSD W60L60 OC	PSD	4000	3600	UGR<19	36045400	227,32
RC132V G4 LED43S/840 PSD W60L60 OC	PSD	4000	4300	UGR<19	36047800	252,39
RC132V G4 LED34S/830 PSD W60L60 OC ELB3	PSD	3000	3400	UGR<19 Emergenza 3 ore	96724600	534,02
RC132V G4 LED36S/840 PSD W60L60 OC ELB3	PSD	4000	3600	UGR<19 Emergenza 3 ore	96710900	534,02
RC132V G4 LED43S/840 PSD W60L60 OC ELB3	PSD	4000	4300	UGR<19 Emergenza 3 ore	96719200	534,02
RC132V G4 LED34S/830 PSU W60L60 NOC	PSU	3000	3400	Non office compliant	36036200	131,28
RC132V G4 LED36S/840 PSU W60L60 NOC	PSU	4000	3600	Non office compliant	36035500	114,19
RC132V G4 LED43S/840 PSU W60L60 NOC	PSU	4000	4300	Non office compliant	36037900	135,95
RC132V G4 LED36S/840 PSU W60L60 NOC ELB3	PSU	4000	3600	Non office compliant Emergenza 3 ore	96723900	466,26
RC132V G4 LED43S/840 PSD W60L60 NOC ELB3	PSD	4000	4300	Non office compliant Emergenza 3 ore	96728400	480,66

interact ready.

RC132V G4 LED34S/830 W60L60 NOC WIA	WIA	3000	3400	Non office compliant Interact PRO	97587600	266,38
RC132V G4 LED36S/840 W60L60 NOC WIA	WIA	4000	3600	Non office compliant Interact PRO	97586900	261,71
RC132V G4 LED43S/840 W60L60 NOC WIA	WIA	4000	4300	Non office compliant Interact PRO	97597500	271,47
RC132V G4 LED34S/830 W60L60 OC WIA	WIA	3000	3400	UGR<19 Interact PRO	97589000	288,40
RC132V G4 LED36S/840 W60L60 OC WIA	WIA	4000	3600	UGR<19 Interact PRO	97588300	288,40
RC132V G4 LED43S/840 W60L60 OC WIA	WIA	4000	4300	UGR<19 Interact PRO	97595100	294,33
RC132V G4 LED36S/840 W60L60 OC WIA ELB3	WIA	4000	3600	Emergenza 3 ore	97607100	469,00
RC132V G4 LED36S/840 W60L60 NOC WIA ELB3	WIA	4000	3600	Emergenza 3 ore	97608800	459,00
RC132V G4 LED43S/840 W60L60 NOC WIA ELB3	WIA	4000	4300	Emergenza 3 ore	97611800	469,00
RC132V G4 LED43S/840 W60L60 OC WIA ELB3	WIA	4000	4300	Emergenza 3 ore	97617000	479,00

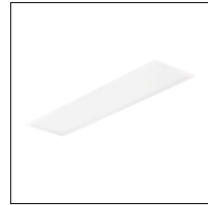
Coreline Panel Gen4 versione quadrata 625x625

tipo	driver	CCT	flusso (lm)	dettagli	codice ordine	prezzo
RC133V G4 LED34_43S/830_840 PSU W62L62 OC	PSU	3000/4000	3400/4300	UGR<19 Multi 830/840 multi flusso*	36055300	194,39
RC133V G4 LED36S/840 PSU W62L62 OC	PSU	4000	3600	UGR<19	36043000	145,67
RC133V G4 LED43S/840 PSD W62L62 OC	PSD	4000	4300	UGR<19	36050800	242,67
RC133V G4 LED34S/830 PSD W62L62 OC	PSD	3000	3400	UGR<19	36049200	232,91
RC133V G4 LED36S/840 PSD W62L62 OC	PSD	4000	3600	UGR<19	36048500	232,91
RC133V G4 LED34S/830 PSD W62L62 OC ELB3	PSD	3000	3400	UGR<19 Emergenza 3 ore	96727700	602,18
RC133V G4 LED36S/840 PSD W62L62 OC ELB3	PSD	4000	3600	UGR<19 Emergenza 3 ore	96726000	602,18
RC133V G4 LED34S/830 PSU W62L62 NOC	PSU	3000	3400	Non office compliant	36039300	131,28
RC133V G4 LED36S/840 PSU W62L62 NOC	PSU	4000	3600	Non office compliant	36038600	135,95

interact ready.

RC133V G4 LED34S/830 W62L62 NOC WIA	WIA	3000	3400	Non office compliant	97593700	266,38
RC133V G4 LED36S/840 W62L62 NOC WIA	WIA	4000	3600	Non office compliant	97592000	271,47
RC133V G4 LED36S/840 W62L62 OC WIA	WIA	4000	3600	UGR<19	97594400	281,19
RC133V G4 LED43S/840 W62L62 OC WIA	WIA	4000	4300	UGR<19	97596800	294,33

CoreLine Panel Gen4 RC132V G4/RC133V G4



Coreline Panel Gen4 versione rettangolare 300x1200

tipo	driver	CCT	flusso (lm)	dettagli	codice ordine	prezzo
RC132V G4LED34_435/830_840 PSUW30L120 OC	PSU	3000/4000	3400/4300	UGR<19 Multi 830/840 multi flusso*	36056000	252,39
RC132V G4 LED36S/840 PSU W30L120 OC	PSU	4000	3600	UGR<19	36044700	196,49
RC132V G4 LED36S/840 PSU W30L120 OC ELB3	PSU	4000	3600	UGR<19 Emergenza 3 ore	96714700	543,74
RC132V G4 LED34S/830 PSD W30L120 OC	PSD	3000	3400	UGR<19	36052200	286,71
RC132V G4 LED36S/840 PSD W30L120 OC	PSD	4000	3600	UGR<19	36051500	242,67
RC132V G4 LED36S/840 PSD W30L120 OC ELB3	PSD	4000	3600	UGR<19 Emergenza 3 ore	96715400	553,50
RC132V G4 LED36S/840 PSU W30L120 NOC	PSU	4000	3600	Non office compliant	36040900	174,91
RC132V G4 LED36S/840 PSU W30L120 NOCELB3	PSU	4000	3600	Non office compliant Emergenza 3 ore	96725300	504,78
RC132V G4 LED36S/840 W30L120 NOC WIA	WIA	4000	3600	Non office compliant	97590600	309,98
RC132V G4 LED36S/840 W30L120 OC WIA	WIA	4000	3600	UGR<19	97591300	332,00
RC132V G4 LED36S/840 W30L120 NOC WIAELB3	WIA	4000	3600	Emergenza 3 ore	97609500	479,00
RC132V G4 LED36S/840 W30L120 OC WIA ELB3	WIA	4000	3600	Emergenza 3 ore	97610100	509,00

interact
ready.

CoreLine Panel Gen4 RC132V G4/RC133V G4



Accessori per Coreline Panel

tipo	descrizione	codice ordine	prezzo
RC132Z SC	Cavo di sicurezza aggiuntivo (già presente nelle versioni RC132V)	36268799	4,23

tipo	descrizione	codice ordine	prezzo
RC132Z SMB W60L60	Set per montaggio a soffitto (sporgente) 60x60	07330899	48,72
RC132Z SMB W62L62	Set per montaggio a soffitto (sporgente) 62x62	07331599	55,90
RC132Z SMB W30L120	Set per montaggio a soffitto (sporgente) 30x120	07332299	48,72

tipo	descrizione	codice ordine	prezzo
RC132Z SMB-PLC	Set di montaggio per cartongesso	36269499	8,91

tipo	descrizione	codice ordine	prezzo
RC132Z SME-3 WH	Set di sospensione x PSU	36270099	80,46
RC132Z SME-4 WH	Set di sospensione x PSD	36271799	82,60

* flussi per versione multicolor e multiflusso: 4000K: 3600 lm
4000K: 4300 lm
3000K: 3400 lm
3000K: 4000 lm

Ledinaire Panel Gen3 RC065B



Ledinaire

IP20

IK02



CE



Apparecchio a sospensione per illuminazione di aree generali ed uffici

La gamma Philips Ledinaire offre una selezione degli apparecchi per illuminazione LED più richiesti e disponibili in commercio, dotati dell'elevato livello di qualità Philips a un prezzo vantaggioso. Affidabile, efficiente e accessibile: semplicemente ideale.

Tipologie

RC065B
(versione OC e NOC 60x60 cm)

Flusso luminoso e Potenza:

3400lm – 34W

Corpo e materiali

Corpo: PS e acciaio
Copertura ottica: PMMA

Sorgente luminosa

Nuova versione backlight: 4000K e 6500K

Indice di resa cromatica nominale

>80

Temperatura operativa

Da +10 a +35°C

Driver

PSU

Vita

Vita utile media L70: 50.000 ore a 25°C

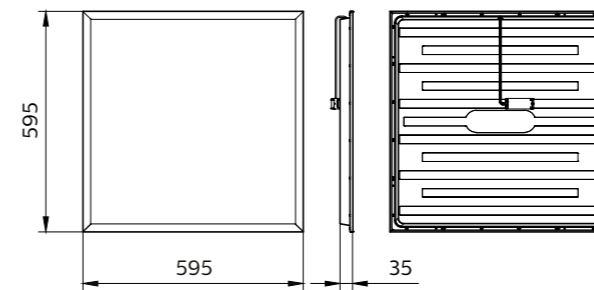
Installazione

In appoggio su controsoffitti con profilo in vista.

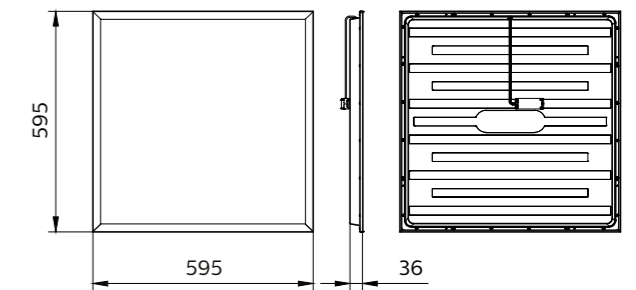
A plafone con apposito accessorio: RC065Z SMB

A sospensione con apposito accessorio: RC065Z SME-3 WH

Su soffitti in cartongesso con apposito accessorio: RC007Z SMB-PLC



RC065B NOC

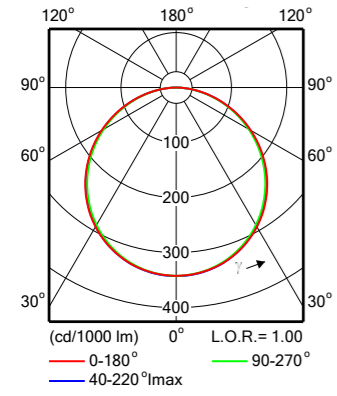


RC065B OC

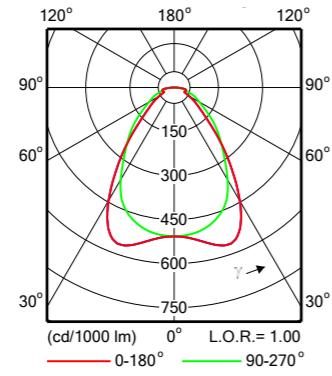
Ledinaire Panel Gen3 RC065B

Dati fotometrici

RC065B PSU W60L60 1xLED34S/840 NOC



RC065B PSU W60L60 1xLED34S/840 OC



Ledinaire Panel Gen3 RC065B

Trade



Co.Sco. L1 Categoria W1

Ledinaire Panel Gen3

tipo	driver	CCT	flusso (lm)	dettagli	ottica	codice ordine	prezzo
RC065B LED34S/840 PSU W60L60 NOC	PSU	4000 K	3400	-	Non office compliant UGR>19	79180399	110,19
RC065B LED34S/840 PSU W60L60 OC	PSU	4000 K	3400	-	Office compliant UGR<19	38647499	133,45
RC065B LED34S/865 PSU W60L60 NOC	PSU	6500 K	3400	-	Non office compliant UGR>19	36206999	110,19
RC065B LED34S/865 PSU W60L60 OC	PSU	6500 K	3400	-	Office compliant UGR<19	36204599	133,45
RC065B LED34S/840 PSD W60L60 OC	PSD	4000 K	3400	-	Office compliant UGR<19	53064599	157,94
RC065B LED41S/840 PSU W60L60 NOC	PSU	4000 K	4100	-	Non office compliant UGR>19	36926699	134,67

Accessori

tipo	descrizione	codice ordine	prezzo
RC065Z SC	Cavo di sicurezza	36274899	6,37
RC065Z SME-3 WH	Set di sospensione	36592399	66,21
RC007Z SMB-PLC	Set di montaggio per cartongesso	34716599	5,79
RC065Z SMB W60L60	Set per montaggio a soffitto (sporgente)	36272499	47,12



Kit cavo di sicurezza



Kit per montaggio a sospensione



Kit per montaggio su pannelli cartongesso



Kit per montaggio a plafone



Vista posteriore



3

Incassi



TrueLine Recessed
RC530B/RC531B/
RC532B/RC533B/
RC534B/RC535B
P. 128



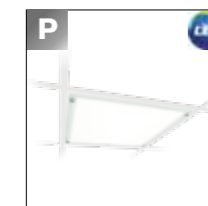
PowerBalance Gen2
RC461B/RC360B/
RC415B
P. 132



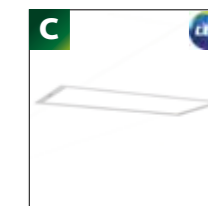
SlimBlend
RC400B
P. 136



FlexBlend Incasso
RC340B/RC341B/
RC342B/RC343B
P. 140



CleanRoom LED
CR250B/CR150B
P. 144



CoreLine Panel Gen4
RC132V G4/RC133V
G4
P. 146



CoreLine Recessed
Gen3
RC136B
P. 152



Ledinaire Panel Gen3
RC065B
P. 156



Ledinaire Recessed
RC060B
P. 160

TrueLine Recessed

RC530B/RC531B/RC532B/RC533B/RC534B/RC535B



Performance

IP20/IP40 dal basso

IK02



Apparecchio conforme ai CAM Criteri Ambientali Minimi per edifici pubblici (2017)

interact ready.

Apparecchio ad incasso per illuminazione di uffici

La famiglia di apparecchi TrueLine consente di disporre di un'illuminazione per l'ufficio senza compromessi. Offre un unico formato adatto sia all'illuminazione generale che alle esigenze dell'ufficio. La gamma combina LED ad elevato flusso con un sistema ottico controllato senza dimenticare l'importanza del design.

Trueline Recessed è disponibile sia nella versione stand-alone che per linea continua.

Tipologie

RC530B (versione stand-alone OC office compliant)
 RC531B (versione stand-alone NOC non office compliant)
 RC532B (versione per linea continua OC office compliant)
 RC533B (versione per linea continua NOC non office compliant)
 RC534B (versione stand-alone ottica asimmetrica)
 RC535B (versione per linea continua ottica asimmetrica)

Corpo e colori disponibili

Corpo in alluminio anodizzato
 Colori disponibili: bianco RAL 9003

Diffusore

PMMA – polimetilmetacrilato per ottica office compliant
 Policarbonato opale per versione non office compliant

Sorgente luminosa

3000K o 4000K
 Indice di resa cromatica nominale ≥ 90 , R9>50

Lunghezze disponibili

L113 (L117 con sensore o Fill Plate)
 L120 per versione stand-alone (L125 per controsoffitto con profilo a vista)
 L141 (L145 con sensore o Fill Plate)
 L150 per versione stand-alone, per controsoffitto con profilo a vista

Flussi e lunghezze disponibili

L113 (L117 con sensore o Fill Plate)
 LED15S: 1500lm
 LED25S: 2500lm
 LED34S: 3400lm – solo OC
 LED40S: 4000lm – solo OC

L120 solo versione stand-alone (L125 per controsoffitto con profilo a vista)
 LED15S: 1500lm
 LED25S: 2500lm
 LED34S: 3400lm – solo OC
 LED40S: 4000lm – solo OC
 L141 (L145 con sensore o Fill Plate)
 LED19S: 1900lm – solo OC
 LED31S: 3100lm – solo OC
 LED43S: 4300lm
 LED50S: 5000lm

L150 per versione stand-alone, per controsoffitto con profilo a vista
 LED19S: 1900lm
 LED31S: 3100lm
 LED43S: 4300lm – solo OC
 LED50S: 5000lm – solo OC

Temperatura operativa

Da +10°C a +40°C

Vita

Vita utile media L85: 50.000 ore a 25°C

Driver

PSD: Dalli
 POE: Power over Ethernet
 SRD: Interact Ready Driver

Emergenza

ELP3: emergenza Pro 3h con autotest (per L145 e L150)

Sensori

U4/U5 sensore per Interact PRO scalabile
 IP Fill plate: copertura cieca su spazio sensore

Connessione

PI5: per apparecchi senza sensori
 PI7: per apparecchi con sensori
 W: Wieland

Installazione

In appoggio su soffitti a vista e cartongesso

Per la versione in linea continua, è necessario ordinare il set con i tappi di chiusura RC530Z EP SET WH

Accessori

ZZS400: accessorio per rimozione ottica in fase di installazione (1pc per progetto)
 RC530Z EP SET WH: set con tappi di chiusura per versione a linea continua

Philips Service Tag

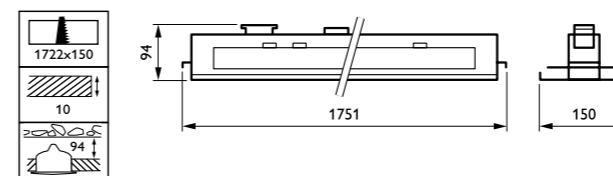
Si

Configuratore

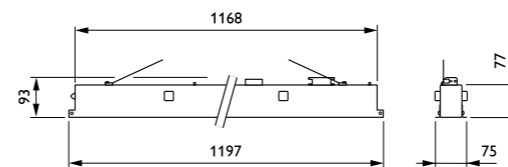
RC530BI

TrueLine Recessed

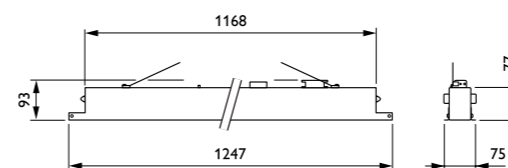
RC530B/RC531B/RC532B/RC533B/RC534B/RC535B



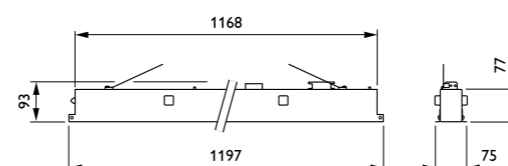
TrueLine RC315B



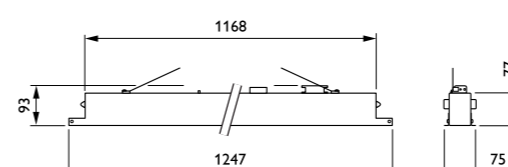
TrueLine Recessed RC530B 531B 830 W8L120



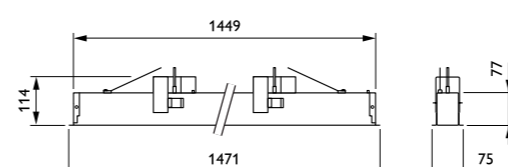
TrueLine Recessed RC530B 531B 830 W8L125



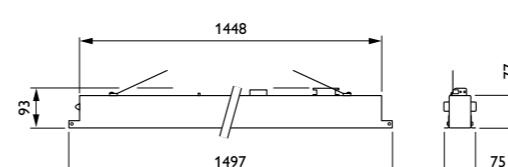
TrueLine Recessed RC530B 531B 840 W8L120



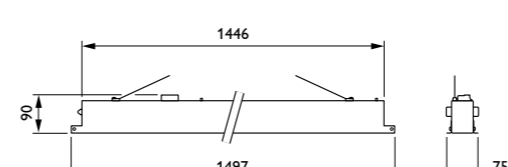
TrueLine Recessed RC530B 531B 840 W8L125



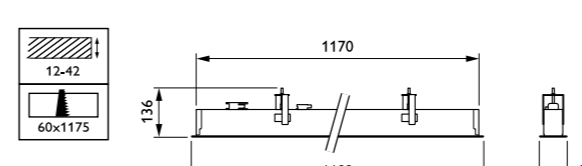
TrueLine Recessed RC530B 531B W8L145 ELP3



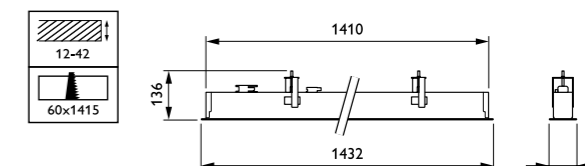
TrueLine Recessed RC530B 531B W8L150



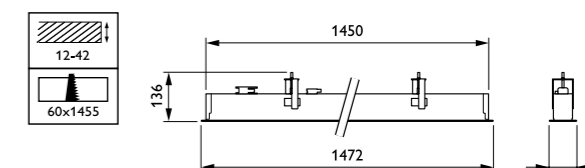
TrueLine Recessed RC530B 531B W8L150 ELP3



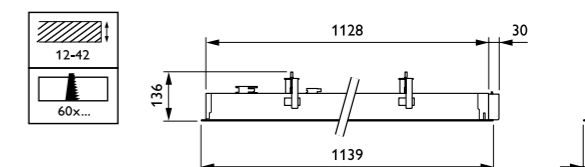
TrueLine recessed RC530B RC531B L1170



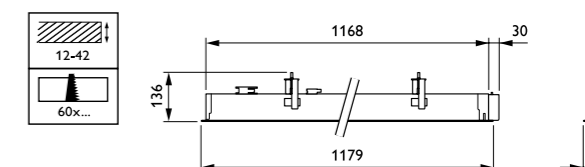
TrueLine recessed RC530B RC531B L1410



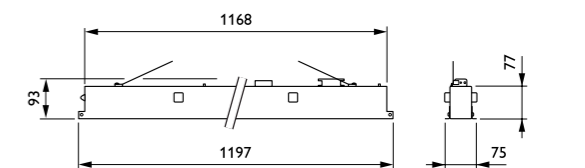
TrueLine recessed RC530B RC531B L1450



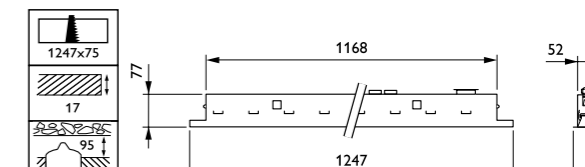
TrueLine recessed RC532B RC533B L1130



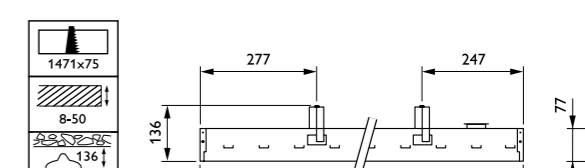
TrueLine recessed RC532B RC533B L1170



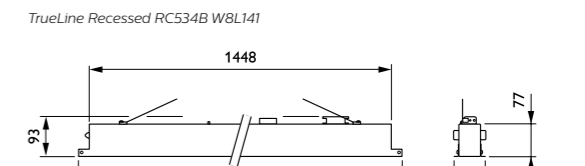
TrueLine Recessed RC534B W8L120



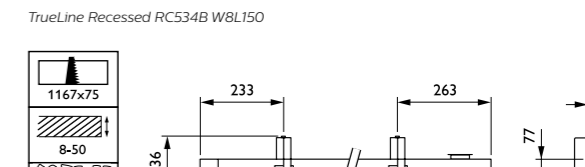
TrueLine Recessed RC534B W8L125



TrueLine Recessed RC534B W8L141



TrueLine Recessed RC534B W8L150

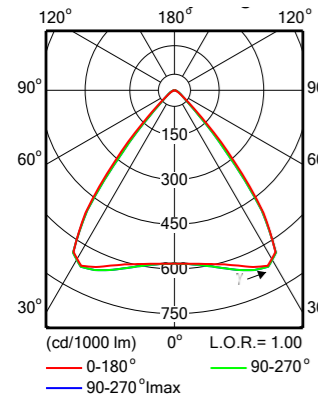


TrueLine Recessed RC535B W8L113

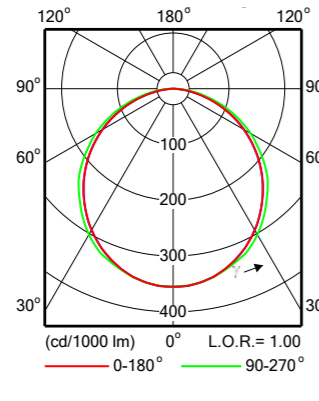
TrueLine Recessed
RC530B/RC531B/RC532B/RC533B/RC534B/RC535B

Dati fotometrici

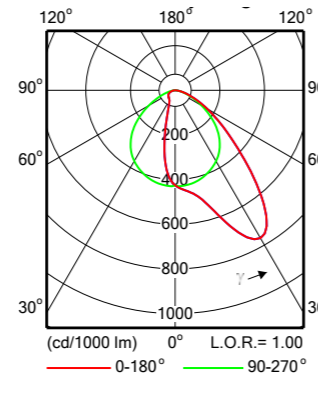
RC530B PSD W8L113 1xLED40S/830 OC



RC531B PSD W8L141 1xLED31S/830 NOC



RC534B PSD W8L141 1xLED43S/830 A



Project

Co.Sco. L3 Categoria W3



TrueLine Recessed

tipo	driver	CCT	tipologia	dettagli	codice ordine	prezzo
RC530B LED15S/940 PSD W8L113 PCV PI5	PSD	4000K	Stand-alone, ottica OC (Office Compliant)		96426900	358,00
RC530B LED15S/940 PSD W8L120 VPC PI5 900	PSD	4000K	Stand-alone, ottica OC (Office Compliant)		96427600	344,00
RC530B LED19S/940 PSD W8L141 PCV PI5	PSD	4000K	Stand-alone, ottica OC (Office Compliant)		96403000	419,00
RC530B LED31S/940 PSD W8L141 PCV PI5	PSD	4000K	Stand-alone, ottica OC (Office Compliant)		96399600	406,00
RC530B LED34S/930 PSD W8L120 VPC PI5 IP	PSD	3000K	Stand-alone, ottica OC (Office Compliant)		96429000	433,00
RC530B LED34S/940 PSD W8L113 PCV PI5	PSD	4000K	Stand-alone, ottica OC (Office Compliant)		96412200	358,00
RC530B LED34S/940 PSD W8L120 VPC W IP	PSD	4000K	Stand-alone, ottica OC (Office Compliant)		96400900	401,00
RC530B LED43S/930 PSD W8L141 PCV PI5	PSD	3000K	Stand-alone, ottica OC (Office Compliant)		96415300	410,00
RC530B LED43S/940 PSD W8L141 PCV PI5	PSD	4000K	Stand-alone, ottica OC (Office Compliant)		96419100	406,00
RC530B LED43S/940 PSD W8L150 VPC PI5 IP	PSD	4000K	Stand-alone, ottica OC (Office Compliant)		96422100	529,00
RC530B LED50S/940 PSD W8L141 PCV PI5	PSD	4000K	Stand-alone, ottica OC (Office Compliant)		96682900	406,00
RC530B LED50S/940 PSD W8L150 VPC PI5 IP	PSD	4000K	Stand-alone, ottica OC (Office Compliant)		96417700	529,00
RC530B LED50S/940 W8L145 PCV ELP3 PI6	PSD	4000K	Stand-alone, ottica OC (Office Compliant)	Emergenza a batteria Pro 3h	05100387	622,00
RC530B LED50S/940 W8L150 VPC ELP3 PI6	PSD	4000K	Stand-alone, ottica OC (Office Compliant)	Emergenza a batteria Pro 3h	05100388	501,00
RC531B LED15S/930 PSD W8L113 PCV PI5	PSD	3000K	Stand-alone, ottica NOC (non Office Compliant)		96433700	386,00
RC531B LED15S/930 PSD W8L120 VPC PI5 IP	PSD	3000K	Stand-alone, ottica NOC (non Office Compliant)		96408500	439,00
RC531B LED15S/940 PSD W8L113 PCV PI5	PSD	4000K	Stand-alone, ottica NOC (non Office Compliant)		96410800	384,00
RC531B LED15S/940 PSD W8L120 VPC PI5 IP	PSD	4000K	Stand-alone, ottica NOC (non Office Compliant)		96404700	437,00
RC531B LED19S/930 PSD W8L150 VPC PI5 IP	PSD	3000K	Stand-alone, ottica NOC (non Office Compliant)		96420700	528,00
RC531B LED19S/940 PSD W8L141 PCV PI5	PSD	4000K	Stand-alone, ottica NOC (non Office Compliant)		96683600	437,00
RC531B LED19S/940 W8L145 PCV ELP3 PI6	PSD	4000K	Stand-alone, ottica NOC (non Office Compliant)	Emergenza a batteria Pro 3h	05100390	707,00
RC531B LED19S/940 W8L150 VPC ELP3 PI6	PSD	4000K	Stand-alone, ottica NOC (non Office Compliant)	Emergenza a batteria Pro 3h	05100391	586,00
RC531B LED31S/940 PSD W8L141 PCV PI5	PSD	4000K	Stand-alone, ottica NOC (non Office Compliant)		96423800	437,00
RC531B LED31S/940 W8L145 PCV ELP3 PI6	PSD	4000K	Stand-alone, ottica NOC (non Office Compliant)	Emergenza a batteria Pro 3h	05100393	653,00
RC531B LED31S/940 W8L150 VPC ELP3 PI6	PSD	4000K	Stand-alone, ottica NOC (non Office Compliant)	Emergenza a batteria Pro 3h	05100394	531,00
RC532B LED15S/940 PSD W8L113 PCV PI5	PSD	4000K	Per linea continua, ottica OC (Office Compliant)		96407800	367,00

TrueLine Recessed
RC530B/RC531B/RC532B/RC533B/RC534B/RC535B

tipo	driver	CCT	tipologia	dettagli	codice ordine	prezzo
RC532B LED19S/940 PSD W8L141 PCV PI5	PSD	4000K	Per linea continua, ottica OC (Office Compliant)		96418400	417,00
RC532B LED19S/940 W8L145 VPC ELP3 W	PSD	4000K	Per linea continua, ottica OC (Office Compliant)	Emergenza a batteria Pro 3h	05100396	854,00
RC532B LED25S/930 PSD W8L113 PCV PI5	PSD	3000K	Per linea continua, ottica OC (Office Compliant)		96421400	371,00
RC532B LED25S/940 PSD W8L113 PCV PI5	PSD	4000K	Per linea continua, ottica OC (Office Compliant)		96413900	367,00
RC532B LED25S/940 PSD W8L113 VPC PI5	PSD	4000K	Per linea continua, ottica OC (Office Compliant)		96425200	482,00
RC532B LED31S/940 PSD W8L141 PCV PI5	PSD	4000K	Per linea continua, ottica OC (Office Compliant)		96616400	417,00
RC532B LED31S/940 PSD W8L141 VPC W	PSD	4000K	Per linea continua, ottica OC (Office Compliant)		96416000	346,00
RC532B LED31S/940 W8L145 VPC ELP3 W	PSD	4000K	Per linea continua, ottica OC (Office Compliant)	Emergenza a batteria Pro 3h	05100397	798,00
RC532B LED34S/930 PSD W8L113 PCV PI5	PSD	3000K	Per linea continua, ottica OC (Office Compliant)		96431300	369,00
RC532B LED34S/940 PSD W8L113 VPC PI5	PSD	4000K	Per linea continua, ottica OC (Office Compliant)		96409200	308,00
RC532B LED43S/930 PSD W8L141 PCV PI5	PSD	3000K	Per linea continua, ottica OC (Office Compliant)		96432000	420,00
RC532B LED43S/940 PSD W8L141 PCV PI5	PSD	4000K	Per linea continua, ottica OC (Office Compliant)		96617100	417,00
RC532B LED43S/940 PSD W8L141 VPC PI5 900	PSD	4000K	Per linea continua, ottica OC (Office Compliant)		96430600	354,00
RC532B LED50S/940 W8L145 VPC ELP3 W	PSD	4000K	Per linea continua, ottica OC (Office Compliant)	Emergenza a batteria Pro 3h	05100399	798,00
RC533B LED15S/930 PSD W8L113 PCV PI5	PSD	3000K	Per linea continua, ottica NOC (non Office Compliant)		96401600	396,00
RC533B LED15S/940 PSD W8L113 PCV PI5	PSD	4000K	Per linea continua, ottica NOC (non Office Compliant)		96414600	392,00
RC533B LED19S/930 PSD W8L145 PCV PI5 IP	PSD	3000K	Per linea continua, ottica NOC (non Office Compliant)		96405400	473,00
RC533B LED19S/940 PSD W8L141 PCV PI5	PSD	4000K	Per linea continua, ottica NOC (non Office Compliant)		96684300	447,00
RC533B LED19S/940 W8L145 VPC ELP3 W	PSD	4000K	Per linea continua, ottica NOC (non Office Compliant)	Emergenza a batteria Pro 3h	05100401	883,00
RC533B LED25S/930 PSD W8L113 PCV PI5	PSD	3000K	Per linea continua, ottica NOC (non Office Compliant)		96428300	394,00
RC533B LED31S/940 PSD W8L141 PCV PI5	PSD	4000K	Per linea continua, ottica NOC (non Office Compliant)		96656000	447,00
RC533B LED31S/940 W8L145 VPC ELP3 W	PSD	4000K	Per linea continua, ottica NOC (non Office Compliant)	Emergenza a batteria Pro 3h	05100402	829,00
RC534B LED40S/940 PSD W8L113 PCV PI5	PSD	4000K	Stand-alone, ottica Asimmetrica		96406100	380,00
RC534B LED40S/940 PSD W8L120 VPC PI5 IP	PSD	4000K	Stand-alone, ottica Asimmetrica		96424500	464,00
RC534B LED43S/940 PSD W8L141 PCV PI5	PSD	4000K	Stand-alone, ottica Asimmetrica		96685000	429,00
RC534B LED50S/940 PSD W8L141 PCV PI5	PSD	4000K	Stand-alone, ottica Asimmetrica		96618800	428,00
RC535B LED43S/940 PSD W8L141 PCV PI5	PSD	4000K	Per linea continua, ottica Asimmetrica		96686700	435,00
RC535B LED50S/940 PSD W8L141 PCV PI5	PSD	4000K	Per linea continua, ottica Asimmetrica		96619500	436,00

*System Ready

Accessori

tipo	descrizione	codice ordine	prezzo
ZZ5400 OCR OPTICAL COVER REMOVER	Accessorio per rimozione sicura dell'ottica durante installazione	98469599	10,00
RC530Z EP WH SET (2PCS)	Unità di chiusura linea (2pz) - Per installazione a incasso in fila continua	87480699	38,00

PowerBalance Gen2

RC461B/RC360B/RC415B



Performance

IP20/IP40 dal basso

IK02



Apparecchio conforme al CAM Criteri Ambientali Minimi per edifici pubblici (2017)

interact ready.



Apparecchio ad incasso per illuminazione di uffici

PowerBalance Gen2 è l'apparecchio per illuminazione a LED di Philips, conforme alle norme per uffici, che offre un elevato livello di efficienza energetica.

Questo risulta in costi operativi notevolmente inferiori, garantendo un recupero dell'investimento che soddisfa le esigenze del mercato dei prodotti da specifica.

L'architettura di PowerBalance Gen2, rende possibile una gamma di apparecchi per illuminazione altamente versatili, modulari e semi-modulari. Questi apparecchi possono essere facilmente montati in controsoffitti con profilo a T nascosti e a vista, nonché in controsoffitti in cartongesso e bandraster.

Tipologie

RC461B (versione 16 coppe, modulo quadrato e rettangolare)
RC360B (Versione 8 coppe, modulo quadrato e rettangolare)
RC415B versione modulare W15xL120

Corpo e colori disponibili

Corpo: acciaio e plastica
Bordo: acciaio
Ottiche: plastica

Sorgente luminosa

3000K o 4000K
Indice di resa cromatica nominale ≥ 90 , R9>50
Versione BioUP: spettro luce componente ciano aumentata 4000K CRI80 (BU840)
Versione luce bianca, temperatura di colore regolabile (Tunable white) CRI90 (TW9)

Flusso luminoso

da 2000 a 6000 lm versione 16 coppe

Potenza

RC461B LED40S: 28,5 W (4000 K)
RC461B LED34S: 24,5W (4000 K)
RC361B LED34S: 29,5W (4000 K)
RC360B LED28S: 23,5W (4000 K)

Dimensioni disponibili

W60L60 - Larghezza 597mm - Lunghezza 597mm
W62L62 - Larghezza 622mm - Lunghezza 622mm
W67L67 - Larghezza 672mm - Lunghezza 672mm
W30L120 - Larghezza 297mm - Lunghezza 1197mm
W15L120 - Larghezza 148mm - Lunghezza 1197mm (versione RC415B)

Temperatura operativa

Da +10°C a +40°C

Vita utile

Vita utile media L80: 50.000 ore a 25°C

Driver

PSU: On/Off
PSD: Dali
PSD-T: Push and dim
POE: Power over Ethernet
PSD-CLO: Dali con Constant Light Output
SRD: Interact Ready driver

Connessione

PIP: connettore push-in
W: connettore Wieland (W: GST18, W4: GST18/4, W5: GST18/5)

Controlli

U4/U5 sensore per Interact PRO scalabile
ESS: slot sensore vuoto (empty sensor slot)

Emergenza

ELB3: Basic 3h
ELP3: Pro 3h (con auto-test)
ELD3: Dali 3h

Installazione

VPC: Controsoffitti a vista: montaggio ad appoggio, senza staffe
CPC: Controsoffitti nascosti: con staffa (distanza 20 - 40 o 60 mm)
PCV: Controsoffitto in cartongesso: con staffa (distanza 20 - 40 o 60 mm)

Philips Service Tag

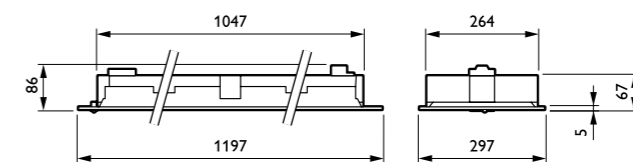
Si

Configuratore

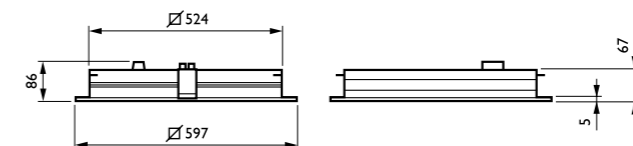
RC460BN: PowerBalance quadrata
RC460BP: PowerBalance rettangolare



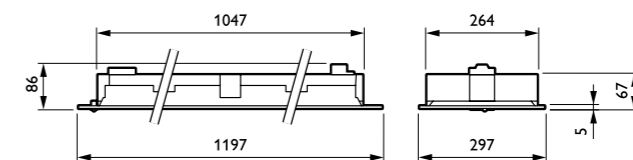
RC460B G2 W60L60



RC460B G2 W30L120



RC461B G2 W60L60

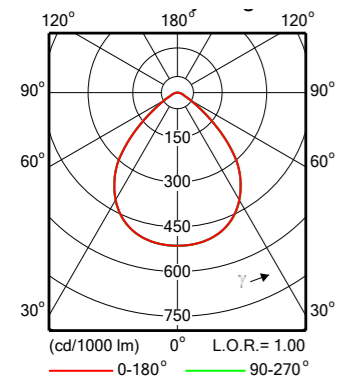


RC461B G2 W30L120

PowerBalance Gen2 RC461B/RC360B/RC415B

Dati fotometrici

RC461B PSD W60L60 1xLED40S/940



Project

Co.Sco. L3 Categoria W3



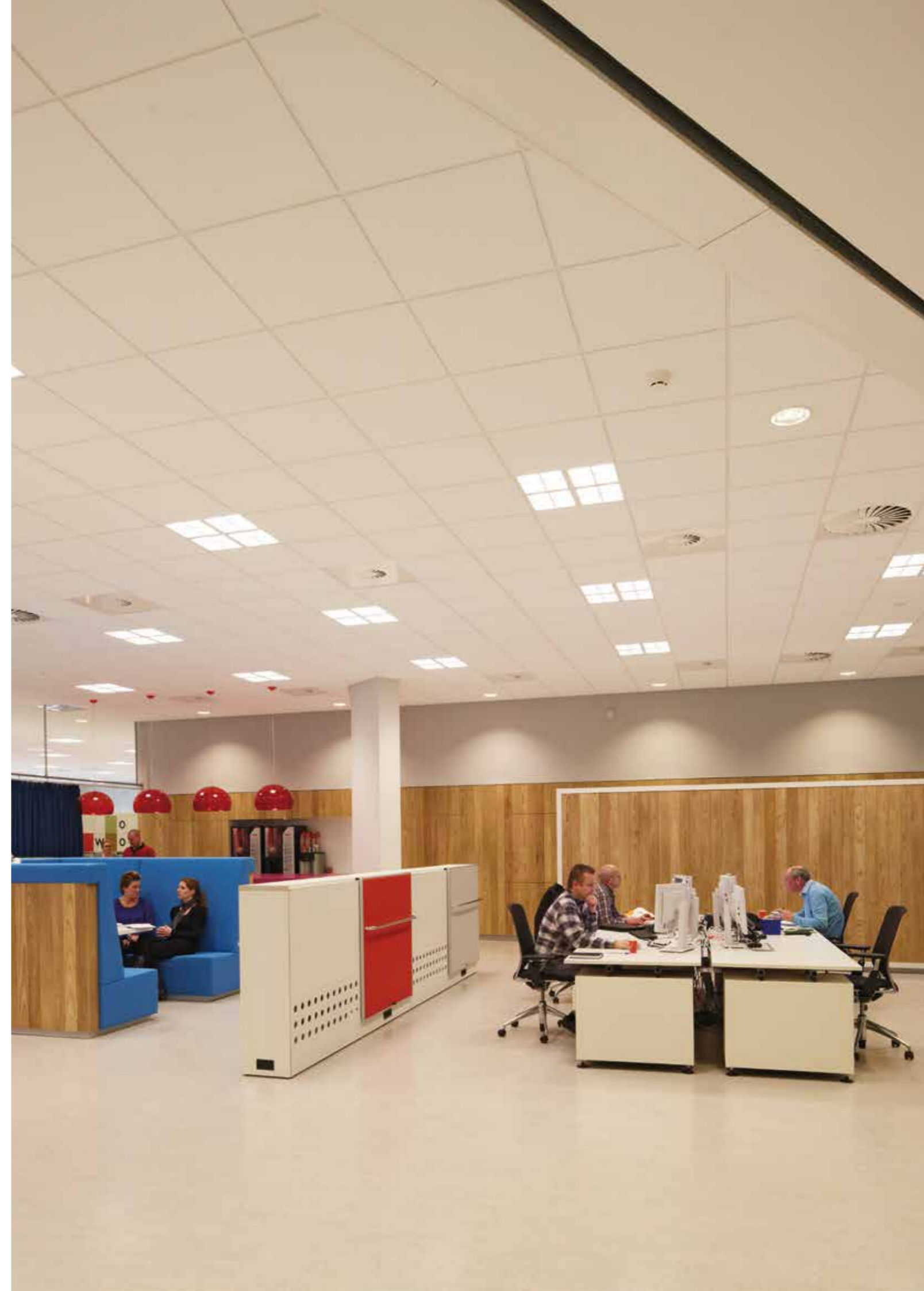
PowerBalance versione quadrata

tipo	driver	CCT	flusso (lm)	dettagli	ottica	codice ordine	prezzo
RC360B LED34S/940 PSU W60L60 VPC ELB3 P	PSU	4000K	3400	Emergenza a batteria 3 ore	Coppe PCO	96478800	478,00
RC461B LED34S/940 PSD W60L60 VPC PIP	PSU	4000K	3400		Coppe PCO	96451100	378,00
RC360B LED34S/940 PSU W60L60 VPC PIP	PSU	4000K	3400		Coppe PCO	96461000	273,00
RC461B LED34S/940 PSD W60L60 CPC W	PSD	4000K	3400		Coppe PCO	96471900	564,00
RC362B LED34S/940 PSD W62L62 VPC PIP	PSD	4000K	3400		Coppe PCO	96454200	313,00
RC461B LED34S/940 PSD W60L60 VPC W	PSD	4000K	3400		Coppe PCO	96462700	392,00
RC461B LED40S/940 PSD W60L60 VPC W AI	PSD	4000K	4000	Air Handling	Coppe PCO	96472600	415,00

PowerBalance versione rettangolare

tipo	driver	CCT	flusso (lm)	dettagli	ottica	codice ordine	prezzo
RC360B LED34S/940 PSD W30L120 VPC W	PSD	4000K	3400		Coppe PCO	96437500	354,00
RC461B LED34S/940 PSD W30L120 VPC W	PSD	4000K	3400		Coppe PCO	96438200	460,00
RC360B LED34S/940 PSD W30L120 VPC PIP	PSD	4000K	3400		Coppe PCO	96448100	341,00
RC461B LED34S/940 PSD W30L120 VPC PIP	PSD	4000K	3400		Coppe PCO	96447400	446,00
RC461B LED34S/930 PSD W30L120 VPC PIP	PSD	3000K	3400		Coppe PCO	96440500	448,00

Ulteriori opzioni disponibili con configurator RC460BN (versione quadrata) o RC460BP (versione rettangolare)



SlimBlend RC400B

In esaurimento



Performance

IP20



interact
ready.



Apparecchio per illuminazione di interni dalle performance ottiche eccellenti

La gamma SlimBlend è una famiglia di apparecchi LED ampia, completa, innovativa e compatibile con tutti i sistemi di gestione della luce.

I pannelli SlimBlend sono contraddistinti da un design unico e moderno. Attraverso un sistema di ottiche microlenticolari di ultima generazione ed elevate performance, offrono un elevato risparmio energetico ed una illuminazione estremamente confortevole.

Tipologie

RC400B (versione a incasso W60L60 e W30L120)

RC402B (versioni ad incasso W62L62 e W31L125)

SM400C (versione a plafone W60L60 e W30L120)

SM402C (versione a plafone W62L62 e W31L125)

SP400P (versione a sospensione W60L60 e W30L120)

SP402P (versione a sospensione W62L62 e W31L125)

Corpo e colori disponibili

Corpo: acciaio rivestito e plastica, bianco RAL 9003

Ottica: micro-lenticolare (MLO)

Sorgente luminosa

3000K 4000K
Indice di resa cromatica > 80

Flusso e potenza

Versione quadrata (W60L60 – W62L62), 4000 K

- LED42S: 4200lm - 39,5 W

- LED36S: 3600lm - 33,5 W

- LED28S: 2800lm - 25,5 W

Versione rettangolare (W30L120 – W31L121), 4000 K

- LED42S: 4200lm - 35,5 W

- LED36S: 3600lm - 30 W

- LED28S: 2800lm - 25 W

Versione a sospensione D/I (W30L120), 4000 K

- LED50S: 5000lm - 45,5 W

Temperatura operativa

Da +10°C a +40°C

Vita

Vita utile media L80 : 50.000 ore a 25°C
Driver failure rate 1%

Driver

PSU: On/Off

PSD: Dali

POE: Power over Ethernet

PSD-CLO: Dali con constant light output

PSD-T: Dali push e dim

PSD-VLC: Dali con visible light communication

SRD: Interact Ready driver

Sensori

U4/U5 sensore per Interact PRO

scalabile

MSE: Multisensor per POE

ESS: slot sensore vuoto (empty sensor slot)

Emergenza

ELB3: Basic 3h

ELP3: Pro 3h (con auto-test)

ELD3: Dali 3h

ELE3: POE 3h

Opzioni

W: connessione Wieland (W: GST18, W4: GST18/4, W5: GST18/5 Blue Connector)

PIP: connessione Push-in

Cavo di sicurezza

Installazione

Incasso

VPC: Controsoffitti a vista: montaggio ad appoggio, senza staffe

CPC: Controsoffitti nascosti, con staffa

PCV: Controsoffitto in cartongesso, con staffa

A plafone ordinando codice SM standard

A sospensione ordinando codice SP standard

A sospensione ordinando codice SP standard

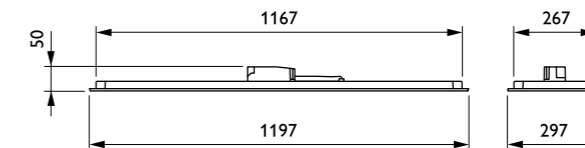
A sospensione ordinando codice SP standard

Philips Service Tag

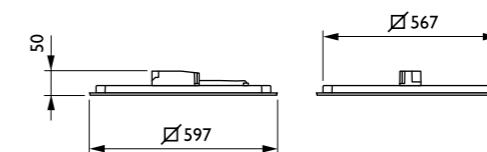
Si

Configuratore

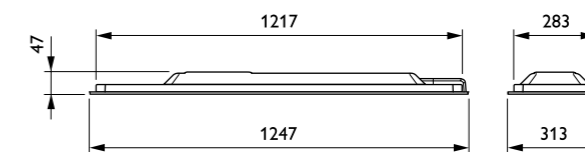
RC400BI: Slimblend Incasso



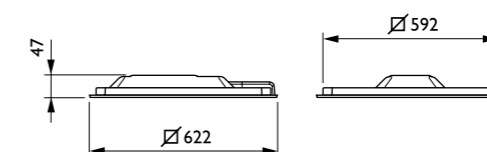
SlimBlend RC400B W30L120



SlimBlend RC400B W60L60



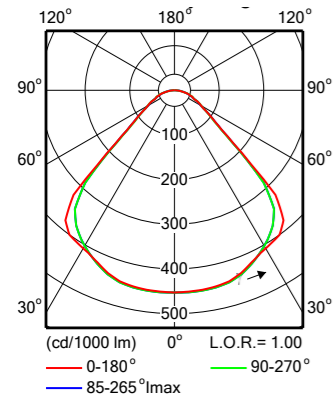
SlimBlend RC402B W31L125



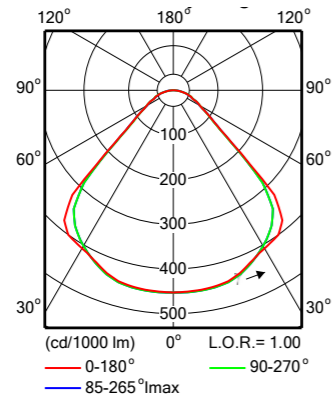
SlimBlend RC402B W62L62

Dati fotometrici

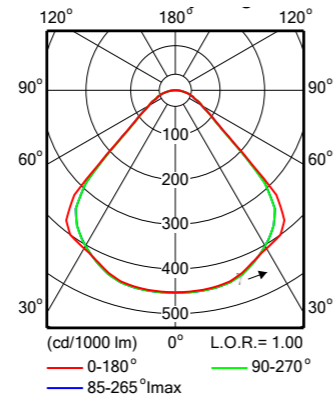
SM400C POE W30L120 1xLED28S/830



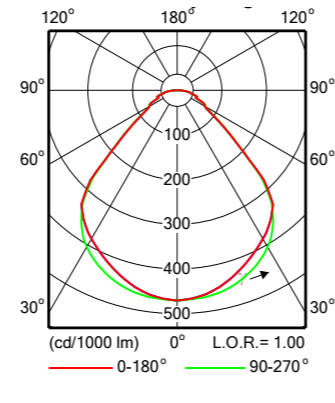
SM400C POE W30L120 1xLED36S/830



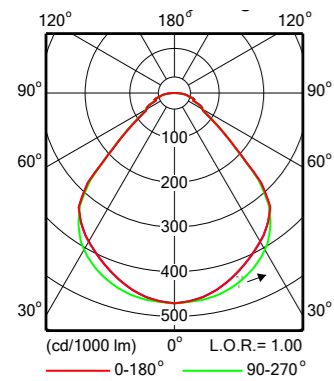
SM400C POE W30L120 1xLED42S/830



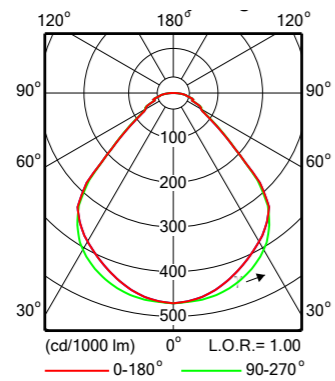
SM400C POE W60L60 1xLED28S/830



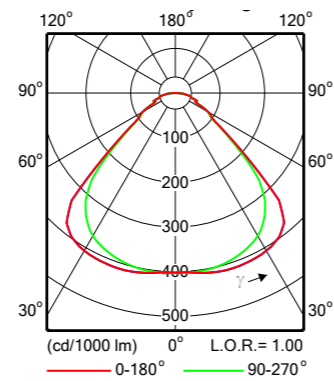
SM400C POE W60L60 1xLED36S/830



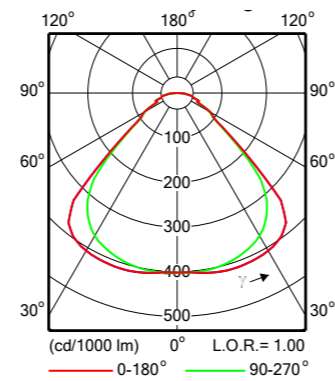
SM400C POE W60L60 1xLED42S/830



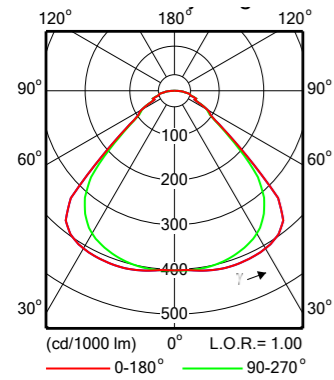
SM402C POE W31L125 1xLED28S/830



SM402C POE W31L125 1xLED36S/830



SM402C POE W31L125 1xLED42S/830



Project

Co.Sco. L3 Categoria W3



SlimBlend ad incasso RC400B 30x120

tipo	driver	CCT	flusso (lm)	ottica	dettagli	codice ordine	prezzo
RC400B LED36S/840 PSU W30L120 VPC PIP	PSU	4000 K	3600	MLO	montaggio VPC	98165500	345,00
RC400B LED42S/840 PSU W30L120 VPC PIP	PSU	4000 K	4200	MLO	montaggio VPC	98176100	347,00
RC400B LED36S/840 PSD W30L120 VPC PIP	PSD	4000 K	3600	MLO	montaggio VPC	98148800	372,00
RC400B LED36S/840 PSD W30L120 CPC PIP	PSD	4000 K	3600	MLO	montaggio CPC	98143300	461,00
RC400B LED42S/840 PSD W30L120 PCV PIP	PSD	4000 K	4200	MLO	montaggio PCV	98174700	601,00
RC400B LED36S/840 POE W30L120 VPC	POE	4000 K	3600	MLO	montaggio VPC	98139600	435,00
RC400B LED42S/840 POE W30L120 VPC	POE	4000 K	4200	MLO	montaggio VPC	98172300	437,00
RC400B LED42S/840 SRD W30L120 VPC IA4PIP	SRD	4000 K	4200	MLO	VPC on sensore IA4 Interact PRO	98357400	464,00



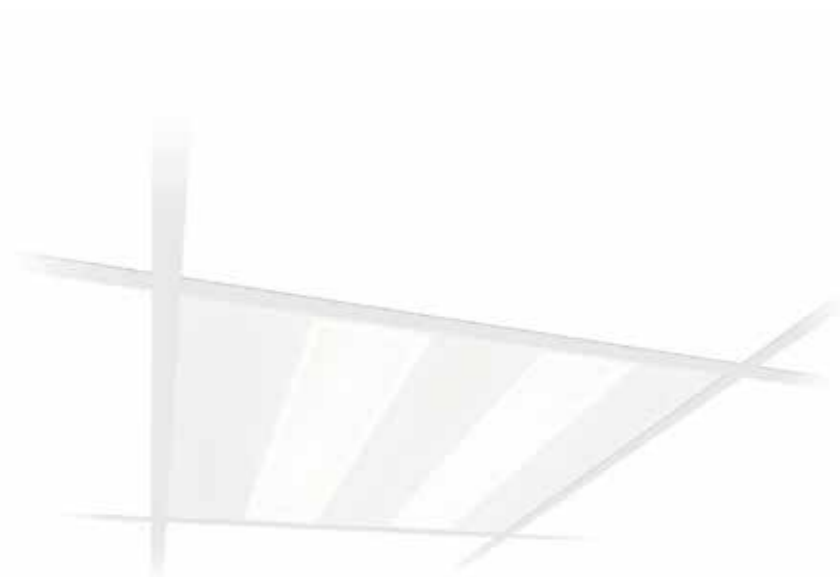
SlimBlend ad incasso RC400B 60x60

tipo	driver	CCT	flusso (lm)	ottica	dettagli	codice ordine	prezzo
RC400B LED36S/840 PSU W60L60 VPC PIP	PSU	4000 K	3600	MLO	montaggio VPC	98167900	312,00
RC400B LED42S/840 PSU W60L60 VPC PIP	PSU	4000 K	4200	MLO	montaggio VPC	98177800	314,00
RC400B LED36S/840 PSD W60L60 VPC PIP	PSD	4000 K	3600	MLO	montaggio VPC	98158700	339,00
RC400B LED36S/840 PSD W60L60 CPC PIP	PSD	4000 K	3600	MLO	montaggio CPC	98153200	428,00
RC400B LED36S/840 PSD W60L60 PCV PIP	PSD	4000 K	3600	MLO	montaggio PCV	98155600	566,00
RC400B LED36S/840 POE W60L60 VPC	POE	4000 K	3600	MLO	montaggio VPC	98141900	402,00
RC400B LED42S/840 SRD W60L60 VPC IA4 PIP	SRD	4000 K	4200	MLO	VPC con sensore IA4 Interact PRO	98355000	431,00

I codici indicati nel presente listino sono solo un minimo esempio delle possibili combinazioni, altre composizioni disponibili attraverso il configuratore, contattare organizzazione di vendita.

FlexBlend Incasso

RC340B/RC341B/RC342B/RC343B



Performance

IP20/IP54 dal basso versione base, ottica PCS o Opale

IK02 / /



Apparecchio conforme al CAM Criteri Ambientali Minimi per edifici pubblici (2017)

interact ready.



Apparecchio ad incasso per illuminazione di uffici

FlexBlend è una soluzione LED ideale per l'illuminazione degli uffici, scuole, ospedali, banche e non solo.

Questo apparecchio si contraddistingue per la sua flessibilità, in quanto è facilmente installabile su diversi tipi di controsoffitto e in diversi contesti come open-spaces o sale riunioni.

La tecnologia sta cambiando rapidamente e anche le soluzioni d'illuminazione devono essere pronte ad accogliere l'innovazione e i futuri cambiamenti. Per questo motivo, FlexBlend può essere collegato a sistemi di controllo o utilizzato insieme al sistema di illuminazione Philips SpaceWise. Inoltre FlexBlend è disponibile nella configurazione per il sistema Interact Office.

Tipologie

RC340B – dimensioni: W60L60, W30L120, W15L120
 RC341B – dimensioni: W15L180 bandrastrer
 RC342B – dimensioni: W62L62, W31L125, W17L125
 RC343B – dimensioni: W67L67, W30L135

Corpo e colori disponibili

Corpo: acciaio
 Riflettore: policarbonato

Sorgente luminosa

3000K o 4000K
 Indice di resa cromatica nominale ≥ 90 , R9>50

Flusso e Potenza

LED28S – 2800lm – da 20W a 33W a seconda della versione
 LED36S – 3600lm – da 25W a 43W a seconda della versione
 LED42S – 4200lm – da 29W a 52W a seconda della versione

Ottiche disponibili

O: ottica opale, non office compliant
 PCS: ottica testurizzata, office compliant UGR<19
 MLO: ottica micro lenticolare, office compliant UGR<19

Driver

PSU: On/Off
 PSD: Dali
 PSD-T: Push and dim
 POE: Power over Ethernet
 PSD-CLO: Dali con Constant Light Output
 SRD: System Ready driver

Connessione

PIP: connettore push-in
 W: connettore Wieland (W: GST18, W4: GST18/4)

Controlli

U4/U5 sensore per Interact PRO scalabile
 ESS: slot sensore vuoto (empty sensor slot)

Emergenza

ELB3: emergenza a batteria Basic 3h
 ELP3: emergenza a batteria Pro 3h (con auto-test)
 ELD3: emergenza a batteria Dali 3h
 ELE3: emergenza a batteria POE 3h

Installazione

VPC: per controsoffitto con profili a vista, montaggio in appoggio, senza staffe
 CPC: per controsoffitto con profilo nascosto, l'apparecchio viene fornito con staffe pre-installate
 PLC: per controsoffitto in cartongesso
 FLC: per controsoffitto fineline
 BCV: per controsoffitto Bandrastrer

Temperatura operativa

Da +10°C a +40°C

Vita utile

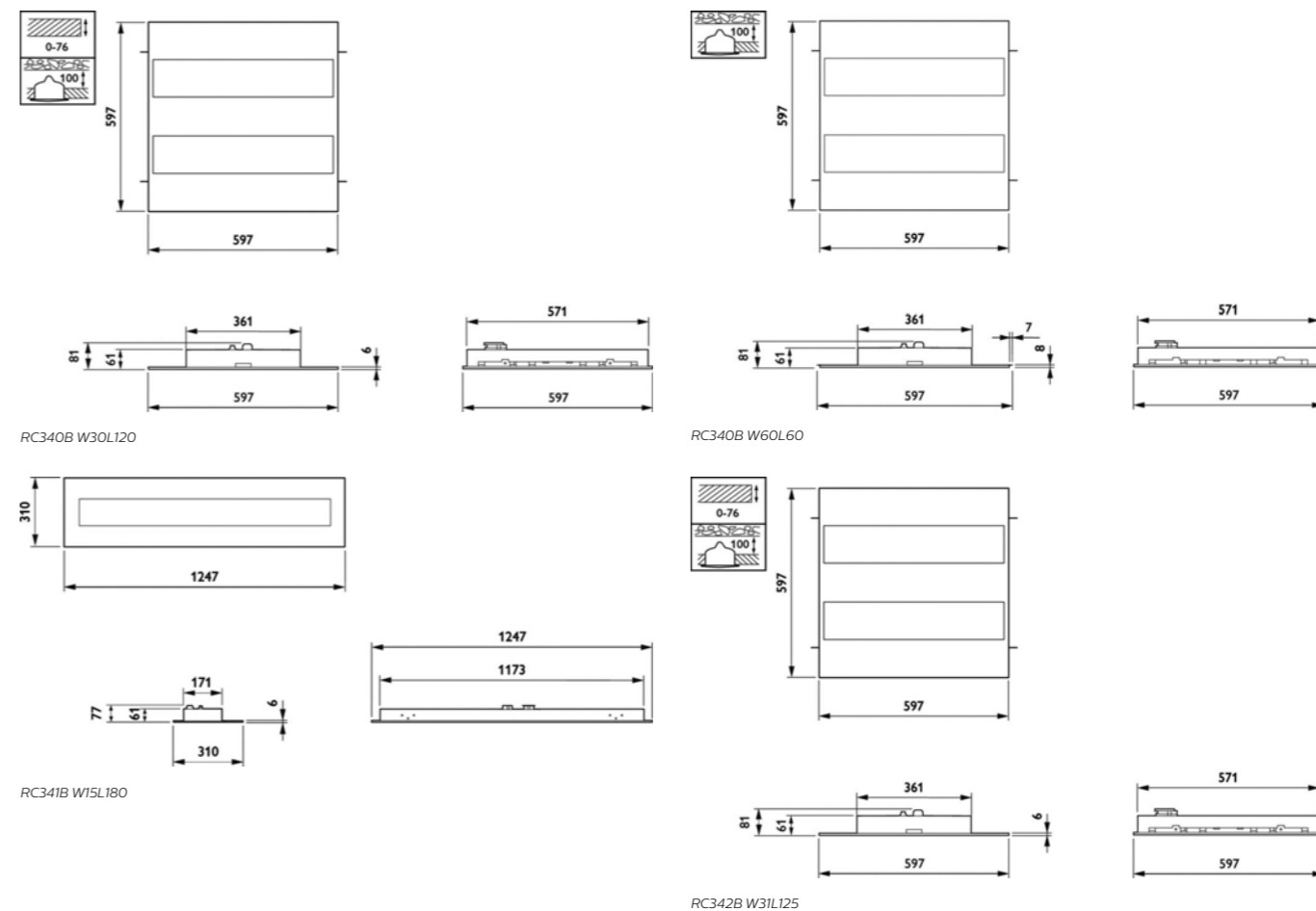
Vita utile media L80: 50.000 ore a 25°C

Philips Service Tag

Si

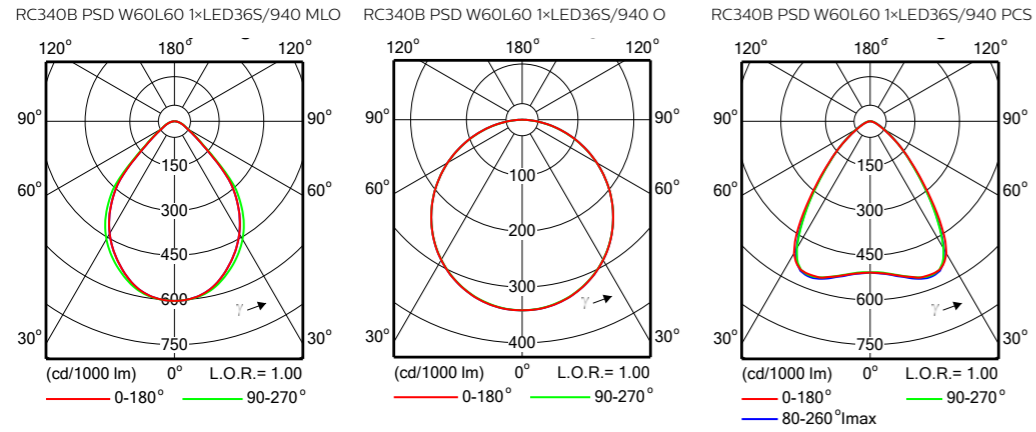
Configuratore

RC340BI



FlexBlend Incasso RC340B/RC341B/RC342B/RC343B

Dati fotometrici



Project Co.Sco. L3 Categoria W3

FlexBlend Incasso - versione quadrata

tipo	driver	CCT	flusso (lm)	dettagli	codice ordine	prezzo
RC340B LED36S/940 PSD W60L60 VPC O PIP	PSD	4000K	3600		10230900	294,00
RC340B LED36S/940 PSU W60L60 VPC MLO PIP	PSU	4000K	3600		10231600	335,00
RC340B LED36S/940 PSD W60L60 CPC MLO PIP	PSD	4000K	3600		10240800	458,00
RC340B LED36S/940 PSD W60L60 PCV MLO PIP	PSD	4000K	3600		10241500	577,00
RC340B LED36S/940 PSU W60L60 VPC PCS PIP	PSU	4000K	3600		10235400	285,00
RC340B LED36S/940 PSU W60L60 CPC MLO PIP	PSU	4000K	3600		10308500	408,00
RC340B LED36S/940 PSU W60L60 VPC MLO PIP	PSU	4000K	3600		10325200	319,00
RC340B LED36S/940 PSU W60L60 VPC O PIP	PSU	4000K	3600		10229300	265,00
RC340B LED36S/940 PSD W60L60 VPC PCS PIP	PSD	4000K	3600		10236100	314,00
RC340B LED36S/940 PSU W60L60 VPC O ELP3	PSU	4000K	3600	Emergenza	10249100	430,00
RC340B LED36S/940 PSD W60L60 VPC O ELD3	PSD	4000K	3600	Emergenza	10256900	462,00
RC340B LED36S/940 PSD W60L60 VPC MLO ELD	PSD	4000K	3600	Emergenza	10258300	526,00
RC340B LED36S/940 PSD W60L60 VPC MLO PIP	PSD	4000K	3600		10232300	364,00
RC340B LED36S/940 PSD W60L60 VPC O ELP3	PSD	4000K	3600	Emergenza	10250700	449,00
RC340B LED36S/940 PSD W60L60 VPC PCS PIP	PSD	4000K	3600		10328300	300,00
RC340B LED36S/940 PSD W60L60 CPC PCS PIP	PSD	4000K	3600		10307800	389,00
RC340B LED36S/940 PSU W60L60 VPC O PIP S	PSU	4000K	3600		10323800	254,00
RC340B LED36S/940 PSD W60L60 VPC MLO PIP	PSD	4000K	3600		10326900	344,00
RC340B LED36S/940 POE W60L60 VPC MLO	POE	4000K	3600		10233000	448,00
RC340B LED36S/940 PSU W60L60 CPC PCS PIP	PSU	4000K	3600		10306100	364,00
RC340B LED36S/940 PSD-CLO W60L60 VPC MLO	PSD	4000K	3600		10234700	364,00
RC340B LED36S/940 PSD W60L60 VPC PCS ELD	PSD	4000K	3600	Emergenza	10260600	482,00
RC340B LED36S/940 PSD W60L60 VPC O PIP S	PSD	4000K	3600		10324500	280,00
RC340B LED36S/940 PSU W60L60 VPC PCS PIP	PSU	4000K	3600		10327600	275,00
RC342B LED36S/940 PSU W62L62 VPC MLO PIP	PSU	4000K	3600		10243900	346,00
RC342B LED36S/940 PSD W62L62 VPC MLO PIP	PSD	4000K	3600		10244600	375,00
RC340B LED42S/930 PSD W60L60 VPC MLO W	PSD	3000K	4200		10275000	367,00
RC340B LED42S/930 PSD W60L60 CPC MLO W	PSD	3000K	4200		10285900	452,00
RC340B LED42S/930 PSD W60L60 PCV MLO W	PSD	3000K	4200		10287300	572,00
RC340B LED42S/930 PSD W60L60 VPC PCS W	PSD	3000K	4200		10296500	323,00
RC340B LED42S/940 PSD W60L60 VPC PCS W	PSD	4000K	4200		10297200	323,00
RC340B LED42S/940 PSU W60L60 VPC O ELP3	PSU	4000K	4200	Emergenza	10268200	430,00
RC340B LED42S/940 PSD W60L60 VPC O ELP3	PSD	4000K	4200	Emergenza	10269900	449,00
RC340B LED42S/940 PSD W60L60 VPC PCS ELD	PSD	4000K	4200	Emergenza	10276700	482,00
RC340B LED42S/940 PSD W60L60 PCV MLO W	PSD	4000K	4200		10291000	572,00
RC340B LED42S/940 PSU W60L60 VPC MLO PIP	PSU	4000K	4200		10305400	314,00
RC340B LED42S/940 PSU W60L60 CPC MLO PIP	PSU	4000K	4200		10309200	408,00
RC340B LED42S/940 PSD W60L60 CPC MLO W	PSD	4000K	4200		10290300	452,00
RC340B LED42S/930 PSD W60L60 CPC PCS W	PSD	3000K	4200		10302300	408,00

FlexBlend Incasso RC340B/RC341B/RC342B/RC343B

tipo	driver	CCT	flusso (lm)	dettagli	codice ordine	prezzo
RC340B LED42S/940 PSD W60L60 CPC PCS PIP	PSD	4000K	4200		10312200	389,00
RC340B LED42S/940 PSD W60L60 VPC MLO PIP	PSD	4000K	4200		10262000	339,00
RC340B LED42S/940 PSD W60L60 VPC O ELD3	PSD	4000K	4200	Emergenza	10274300	462,00
RC340B LED42S/940 PSU W60L60 VPC O PIP	PSU	4000K	4200		10263700	249,00
RC340B LED42S/940 PSD W60L60 VPC PCS PIP	PSD	4000K	4200		10266800	295,00
RC340B LED42S/940 PSD W60L60 VPC MLO W	PSD	4000K	4200		10289700	367,00
RC340B LED42S/940 PSD W60L60 PCV PCS W	PSD	4000K	4200		10299600	528,00
RC340B LED42S/940 PSU W60L60 VPC PCS PIP	PSU	4000K	4200		10265100	270,00
RC340B LED42S/940 PSD W60L60 CPC MLO PIP	PSD	4000K	4200		10310800	433,00
RC340B LED42S/940 PSD W60L60 VPC O PIP	PSD	4000K	4200		10264400	276,00
RC340B LED42S/940 PSD W60L60 VPC MLO ELD	PSD	4000K	4200	Emergenza	10272900	526,00
RC340B LED42S/940 PSD W60L60 CPC PCS W	PSD	4000K	4200		10298900	408,00
RC340B LED42S/930 PSD W60L60 PCV PCS W	PSD	3000K	4200		10303000	528,00
RC340B LED42S/940 PSU W60L60 CPC PCS PIP	PSU	4000K	4200		10311500	364,00

Ulteriori opzioni disponibili con configuratore RC340Bi

FlexBlend Incasso - versione rettangolare

tipo	driver	CCT	flusso (lm)	dettagli	codice ordine	prezzo
RC340B LED36S/940 PSU W15L120 VPC MLO PI	PSU	4000K	3600		10277400	330,00
RC340B LED36S/940 PSD W15L120 VPC MLO PI	PSD	4000K	3600		10278100	357,00
RC340B LED42S/940 PSD W15L120 VPC MLO PI	PSD	4000K	4200		10280400	357,00
RC340B LED42S/940 PSU W15L120 VPC MLO PI	PSU	4000K	4200		10279800	330,00
RC340B LED36S/940 PSD W30L120 VPC MLO PI	PSD	4000K	3600		10242200	375,00
RC340B LED42S/930 PSD W30L120 CPC PCS W	PSD	3000K	4200		10330600	442,00
RC340B LED42S/940 PSD W30L120 VPC PCS W	PSD	4000K	4200		10300900	353,00
RC340B LED42S/930 PSD W30L120 CPC MLO W	PSD	3000K	4200		10295800	488,00
RC340B LED42S/940 PSD W30L120 VPC MLO W	PSD	4000K	4200		10292700	398,00
RC340B LED42S/940 PSD W30L120 CPC MLO W	PSD	4000K	4200		10293400	488,00
RC340B LED42S/930 PSD W30L120 VPC MLO W	PSD	3000K	4200		10294100	398,00
RC340B LED42S/940 PSD W30L120 CPC PCS W	PSD	4000K	4200		10301600	442,00
RC340B LED42S/930 PSD W30L120 VPC PCS W	PSD	3000K	4200		10304700	353,00
RC342B LED36S/940 PSD W31L125 VPC MLO PI	PSD	4000K	3600		10246000	387,00
RC342B LED36S/940 PSU W31L125 VPC MLO PI	PSU	4000K	3600		10245300	358,00

Ulteriori opzioni disponibili con configuratore RC340Bi

CleanRoom LED CR250B/CR150B



Performance

IP54/IP65

IK03 (CR150B)/
IK07 (CR250B)



CE

EMC

RoHS

Apparecchio LED stagno ad incasso IP65/IP54

CleanRoom LED è la soluzione ideale per installazioni dove l'igiene è un elemento fondamentale, come ospedali e industrie alimentari. Garantisce una sorgente luminosa sicura, con un grado di protezione IP65 o IP54, ad un prezzo contenuto.

Questa famiglia di apparecchi, grazie all'alta qualità ed affidabilità Philips, unita alle diverse possibilità di montaggio ed installazione, è in grado di coprire una vasta gamma di applicazioni.

Gli apparecchi sono compatibili con tutti gli standard pertinenti (CE, EMC, RoHS).

Tipologie

CR150B (IP54 copertura in PMMA)
CR250B (IP65 copertura in vetro)

Flusso luminoso e Potenza

5500lm – fino a 63W
3500lm – fino a 40W

Corpo e materiali

Corpo e telaio in lamiera di acciaio
Copertura: Vetro trasparente e diffusore polistirolo (CR250B) oppure diffusore in PMMA (CR150B)

Sorgente luminosa

4000K
Indice di resa cromatica nominale 80

Temperatura operativa

-20°C +40°C

Driver

PSU: on/off
PSD: Dali

Vita

Vita utile media L70: 50.000 ore a 25°C

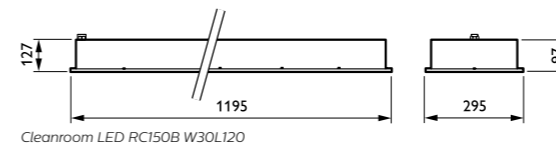
Installazione

CR250B: in appoggio su controsoffitto con profili a vista, nascosti o in cartongesso con chiusura a vite.
CR150B: in appoggio su controsoffitto con profili a vista o nascosti, su controsoffitto in cartongesso con staffa supplementare
Nessun cablaggio passante possibile

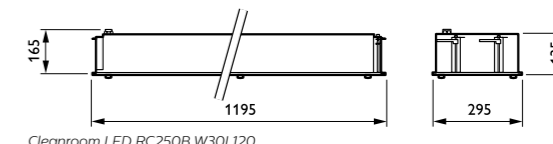
Accessori

CR250Z SMB Staffa per montaggio a plafone
CR150Z SMB Staffa per montaggio a parete
CR150Z SMB-PLC Staffa per incasso su cartongesso
CR250Z SC Cavo di sicurezza

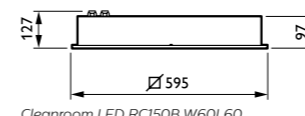
CleanRoom LED CR250B/CR150B



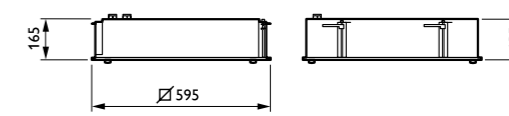
Cleanroom LED CR150B W30L120



Cleanroom LED CR250B W30L120



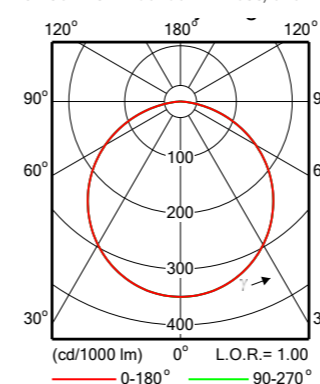
Cleanroom LED CR150B W60L60



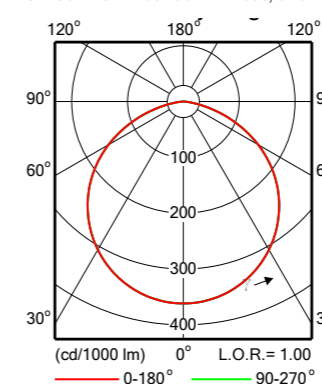
Cleanroom LED CR250B W60L60

Dati fotometrici

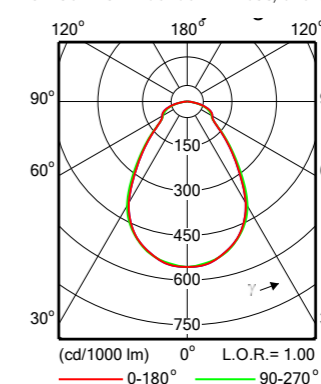
CR150B PSD W60L60 1xLED35S/840



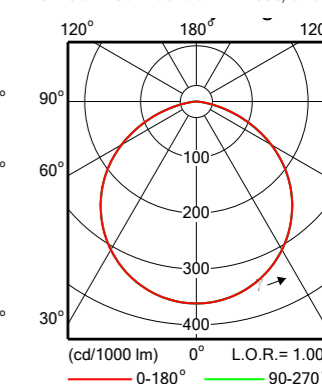
CR250B PSD W60L60 1xLED35S/840



CR250B PSD W60L60 1xLED35S/840 OC

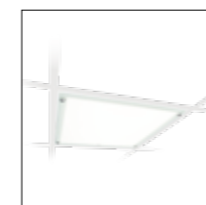


CR250B PSU W60L60 1xLED55S/840



Project

Co.Sco. L3 Categoria W3



Cleanroom CR250

tipo	driver	CCT	flusso (lm)	dettagli	ottica	codice ordine	prezzo
CR250B LED35S/840 PSU W60L60 IP65	PSU	4000K	3500	IP65	Non office compliant UGR>19	07283700	416,00
CR250B LED35S/840 PSD W60L60 IP65	PSD	4000K	3500	IP65	Non office compliant UGR>19	07284400	511,00
CR250B LED55S/840 PSU W60L60 IP65	PSU	4000K	5500	IP65	Non office compliant UGR>19	07285100	506,00
CR250B LED55S/840 PSD W60L60 IP65	PSD	4000K	5500	IP65	Non office compliant UGR>19	07286800	586,00
CR250B LED35S/840 PSU W30L120 IP65	PSU	4000K	3500	IP65	Non office compliant UGR>19	07287500	433,00
CR250B LED35S/840 PSD W30L120 IP65	PSD	4000K	3500	IP65	Non office compliant UGR>19	07288200	528,00
CR250B LED55S/840 PSU W30L120 IP65	PSU	4000K	5500	IP65	Non office compliant UGR>19	07289900	524,00
CR250B LED55S/840 PSD W30L120 IP65	PSD	4000K	5500	IP65	Non office compliant UGR>19	07290500	602,00
CR150B LED35S/840 PSU W60L60 IP54	PSU	4000K	3500	IP54	Non office compliant UGR>19	07291200	368,00
CR150B LED35S/840 PSD W60L60 IP54	PSD	4000K	3500	IP54	Non office compliant UGR>19	07292900	456,00
CR150B LED35S/840 PSU W30L120 IP54	PSU	4000K	3500	IP54	Non office compliant UGR>19	07293600	380,00
CR150B LED35S/840 PSD W30L120 IP54	PSD	4000K	3500	IP54	Non office compliant UGR>19	07294300	475,00

Accessori

tipo	descrizione	codice ordine	prezzo
CR250Z SMB W60L60	Staffa per montaggio a plafone per CR250B 60x60	07295000	124,00
CR250Z SMB W30L120	Staffa per montaggio a plafone per CR250B 30x120	07296700	140,00
CR150Z SMB W60L60	Staffa per montaggio a plafone per CR150B 60x60	07297400	102,00
CR150Z SMB W30L120	Staffa per montaggio a plafone per CR150B 30x120	07298100	122,00
CR150Z SMB-PLC (6 pieces)	Accessori per montaggio su cartongesso (6 pezzi)	07301899	29,00
CR250Z SC	Cavo di sicurezza per CR250B e CR150B	07302599	29,00

CoreLine Panel Gen4 RC132V G4/RC133V G4



IP20
(IP44 dal basso,
IP20 parte
superiore)

IK03



CE

interact
ready.



Apparecchio ad incasso per illuminazione di aree generali ed uffici

La gamma Coreline Panel consente di passare in modo semplice dagli apparecchi fluorescenti tradizionali agli apparecchi a LED.

Offre oltre il 45% di risparmio energetico rispetto agli apparecchi per illuminazione funzionali TLD, ed è caratterizzata da una superficie di luce uniforme, confortevole e flicker-free.

Tipologie

RC132V G4 (versione OC e NOC 60x60 cm o 30x120 cm)

RC133V G4 (versione OC e NOC 62x62 cm)

Flusso luminoso e Potenza

4300 lm – 35W

3600 lm – 29W

3400 lm – 29W

Efficienza

Fino a 125 lm/W

Corpo e materiali

Corpo: acciaio zincato

Bordo: alluminio

Diffusore: polistirene

Sorgente luminosa

3000K o 4000K

Indice di resa cromatica nominale

CRi 80

Temperatura operativa

Da -10 a +40°C

Driver

PSU: on/off

PSU on /off nuova versione multicolor, multiflusso; è possibile scegliere temperatura di colore 3000K o 4000K e relativo flusso: 4000K: 3600 o 4300 lm 3000K: 3400 o 4000 lm

PSD: Dali

IA1: Interact Pro

Emergenza

EL3: emergenza basic 3h

Vita

Vita utile media L80: 50.000 ore a 25°C

Installazione

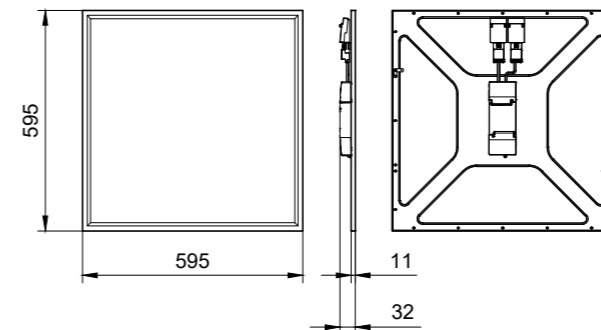
In appoggio su controsoffitti con profili in vista senza staffe.

A sospensione utilizzando appositi accessori: RC132Z SME

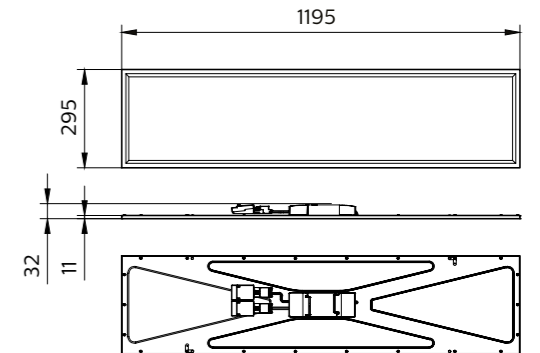
A plafone (sporgente) con appositi accessori: RC132Z SMB

Disponibile KIT per montaggio su cartongesso: RC132Z SMB-PLC

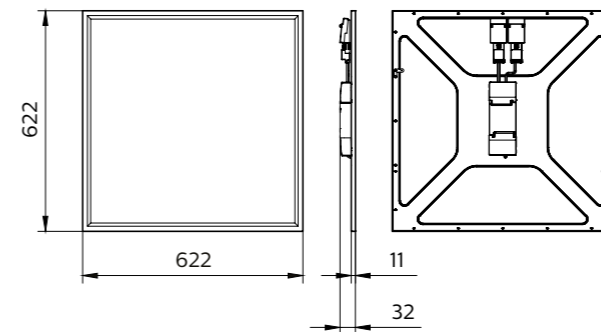
Cavo di sicurezza incluso nelle versioni RC132V



RC132V G4 60x60 PSD

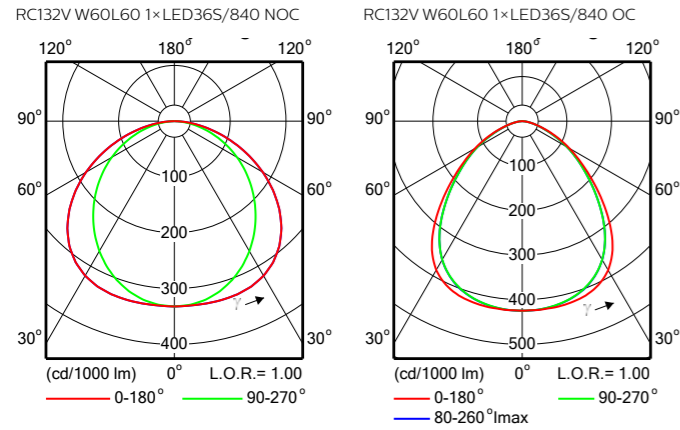


RC132V G4 30x120 PSD



RC133V G4 62x62 PSD

Dati fotometrici



Trade

Co.Sco. L2 Categoria W2



Coreline Panel Gen4 versione quadrata 600x600

tipo	driver	CCT	flusso (lm)	dettagli	codice ordine	prezzo
RC132V G4 LED36S/940 PSU W60L60 NOC	PSU	4000	3600	CRI 90	53504600	126,32
RC132V G4 LED36S/940 PSU W60L60 OC	PSU	4000	3600	CRI 90	53503900	150,84
RC132V G4 LED36S/940 PSD W60L60 OC	PSD	4000	3600	CRI 90	54099600	239,45
RC132V G4 LED34S/830 PSU W60L60 OC	PSU	3000	3400	UGR<19	36042300	152,89
RC132V G4 LED36S/840 PSU W60L60 OC	PSU	4000	3600	UGR<19	36041600	138,71
RC132V G4 LED34_43S/830_840 PSU W60L60 OC	PSU	3000/4000	3400/4300	UGR<19 Multi 830/840 multi flusso*	36054600	194,39
RC132V G4 LED36S/840 PSU W60L60 OC ELB3	PSU	4000	3600	UGR<19 Emergenza 3 ore	96711600	485,74
RC132V G4 LED34S/830 PSD W60L60 OC	PSD	3000	3400	UGR<19	36046100	228,27
RC132V G4 LED36S/840 PSD W60L60 OC	PSD	4000	3600	UGR<19	36045400	227,32
RC132V G4 LED43S/840 PSD W60L60 OC	PSD	4000	4300	UGR<19	36047800	252,39
RC132V G4 LED34S/830 PSD W60L60 OC ELB3	PSD	3000	3400	UGR<19 Emergenza 3 ore	96724600	534,02
RC132V G4 LED36S/840 PSD W60L60 OC ELB3	PSD	4000	3600	UGR<19 Emergenza 3 ore	96710900	534,02
RC132V G4 LED43S/840 PSD W60L60 OC ELB3	PSD	4000	4300	UGR<19 Emergenza 3 ore	96719200	534,02
RC132V G4 LED34S/830 PSU W60L60 NOC	PSU	3000	3400	Non office compliant	36036200	131,28
RC132V G4 LED36S/840 PSU W60L60 NOC	PSU	4000	3600	Non office compliant	36035500	114,19
RC132V G4 LED43S/840 PSU W60L60 NOC	PSU	4000	4300	Non office compliant	36037900	135,95
RC132V G4 LED36S/840 PSU W60L60 NOC ELB3	PSU	4000	3600	Non office compliant Emergenza 3 ore	96723900	466,26
RC132V G4 LED43S/840 PSD W60L60 NOC ELB3	PSD	4000	4300	Non office compliant Emergenza 3 ore	96728400	480,66

interact ready.

RC132V G4 LED34S/830 W60L60 NOC WIA	WIA	3000	3400	Non office compliant Interact PRO	97587600	266,38
RC132V G4 LED36S/840 W60L60 NOC WIA	WIA	4000	3600	Non office compliant Interact PRO	97586900	261,71
RC132V G4 LED43S/840 W60L60 NOC WIA	WIA	4000	4300	Non office compliant Interact PRO	97597500	271,47
RC132V G4 LED34S/830 W60L60 OC WIA	WIA	3000	3400	UGR<19 Interact PRO	97589000	288,40
RC132V G4 LED36S/840 W60L60 OC WIA	WIA	4000	3600	UGR<19 Interact PRO	97588300	288,40
RC132V G4 LED43S/840 W60L60 OC WIA	WIA	4000	4300	UGR<19 Interact PRO	97595100	294,33
RC132V G4 LED36S/840 W60L60 OC WIA ELB3	WIA	4000	3600	Emergenza 3 ore	97607100	469,00
RC132V G4 LED36S/840 W60L60 NOC WIA ELB3	WIA	4000	3600	Emergenza 3 ore	97608800	459,00
RC132V G4 LED43S/840 W60L60 NOC WIA ELB3	WIA	4000	4300	Emergenza 3 ore	97611800	469,00
RC132V G4 LED43S/840 W60L60 OC WIA ELB3	WIA	4000	4300	Emergenza 3 ore	97617000	479,00

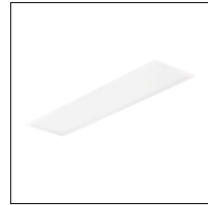
Coreline Panel Gen4 versione quadrata 625x625

tipo	driver	CCT	flusso (lm)	dettagli	codice ordine	prezzo
RC133V G4 LED34_43S/830_840 PSU W62L62 OC	PSU	3000/4000	3400/4300	UGR<19 Multi 830/840 multi flusso*	36055300	194,39
RC133V G4 LED36S/840 PSU W62L62 OC	PSU	4000	3600	UGR<19	36043000	145,67
RC133V G4 LED43S/840 PSD W62L62 OC	PSD	4000	4300	UGR<19	36050800	242,67
RC133V G4 LED34S/830 PSD W62L62 OC	PSD	3000	3400	UGR<19	36049200	232,91
RC133V G4 LED36S/840 PSD W62L62 OC	PSD	4000	3600	UGR<19	36048500	232,91
RC133V G4 LED34S/830 PSD W62L62 OC ELB3	PSD	3000	3400	UGR<19 Emergenza 3 ore	96727700	602,18
RC133V G4 LED36S/840 PSD W62L62 OC ELB3	PSD	4000	3600	UGR<19 Emergenza 3 ore	96726000	602,18
RC133V G4 LED34S/830 PSU W62L62 NOC	PSU	3000	3400	Non office compliant	36039300	131,28
RC133V G4 LED36S/840 PSU W62L62 NOC	PSU	4000	3600	Non office compliant	36038600	135,95

interact ready.

RC133V G4 LED34S/830 W62L62 NOC WIA	WIA	3000	3400	Non office compliant	97593700	266,38
RC133V G4 LED36S/840 W62L62 NOC WIA	WIA	4000	3600	Non office compliant	97592000	271,47
RC133V G4 LED36S/840 W62L62 OC WIA	WIA	4000	3600	UGR<19	97594400	281,19
RC133V G4 LED43S/840 W62L62 OC WIA	WIA	4000	4300	UGR<19	97596800	294,33

CoreLine Panel Gen4 RC132V G4/RC133V G4



Coreline Panel Gen4 versione rettangolare 300x1200

tipo	driver	CCT	flusso (lm)	dettagli	codice ordine	prezzo
RC132V G4LED34_435/830_840 PSUW30L120 OC	PSU	3000/4000	3400/4300	UGR<19 Multi 830/840 multi flusso*	36056000	252,39
RC132V G4 LED36S/840 PSU W30L120 OC	PSU	4000	3600	UGR<19	36044700	196,49
RC132V G4 LED36S/840 PSU W30L120 OC ELB3	PSU	4000	3600	UGR<19 Emergenza 3 ore	96714700	543,74
RC132V G4 LED34S/830 PSD W30L120 OC	PSD	3000	3400	UGR<19	36052200	286,71
RC132V G4 LED36S/840 PSD W30L120 OC	PSD	4000	3600	UGR<19	36051500	242,67
RC132V G4 LED36S/840 PSD W30L120 OC ELB3	PSD	4000	3600	UGR<19 Emergenza 3 ore	96715400	553,50
RC132V G4 LED36S/840 PSU W30L120 NOC	PSU	4000	3600	Non office compliant	36040900	174,91
RC132V G4 LED36S/840 PSU W30L120 NOCELB3	PSU	4000	3600	Non office compliant Emergenza 3 ore	96725300	504,78
RC132V G4 LED36S/840 W30L120 NOC WIA	WIA	4000	3600	Non office compliant	97590600	309,98
RC132V G4 LED36S/840 W30L120 OC WIA	WIA	4000	3600	UGR<19	97591300	332,00
RC132V G4 LED36S/840 W30L120 NOC WIAELB3	WIA	4000	3600	Emergenza 3 ore	97609500	479,00
RC132V G4 LED36S/840 W30L120 OC WIA ELB3	WIA	4000	3600	Emergenza 3 ore	97610100	509,00

interact
ready.

CoreLine Panel Gen4 RC132V G4/RC133V G4



Accessori per Coreline Panel

tipo	descrizione	codice ordine	prezzo
RC132Z SC	Cavo di sicurezza aggiuntivo (già presente nelle versioni RC132V)	36268799	4,23

tipo	descrizione	codice ordine	prezzo
RC132Z SMB W60L60	Set per montaggio a soffitto (sporgente) 60x60	07330899	48,72
RC132Z SMB W62L62	Set per montaggio a soffitto (sporgente) 62x62	07331599	55,90
RC132Z SMB W30L120	Set per montaggio a soffitto (sporgente) 30x120	07332299	48,72

tipo	descrizione	codice ordine	prezzo
RC132Z SMB-PLC	Set di montaggio per cartongesso	36269499	8,91

tipo	descrizione	codice ordine	prezzo
RC132Z SME-3 WH	Set di sospensione x PSU	36270099	80,46
RC132Z SME-4 WH	Set di sospensione x PSD	36271799	82,60

* flussi per versione multicolor e multiflusso: 4000K: 3600 lm
4000K: 4300 lm
3000K: 3400 lm
3000K: 4000 lm

CoreLine Recessed Gen3 RC136B



IP20

IK03



Apparecchio ad incasso per illuminazione di aree generali ed uffici

Le nuove soluzioni CoreLine a incasso sono ideali per sostituire gli apparecchi fluorescenti tradizionali nelle applicazioni generali. Sono inoltre dotate di un nuovo connettore che rende più rapida ogni fase dell'installazione. La nuova funzione MultiLumen si imposta premendo semplicemente un interruttore e permette di avere tre flussi luminosi in una sola lampada.

La gamma di prodotti CoreLine Recessed rappresentano un'alternativa flessibile e robusta ai pannelli, offrendo nel contempo un assortimento più ampio con diverse tipologie e di design insieme alla facilità di installazione e all'ampio spettro di applicazioni desiderate. Efficienza, qualità e scelta per tutti i progetti dove la luce è davvero importante.

Tipologie

RC136B

Temperatura operativa

Da +10 a +40°C

Flusso e Potenza

3000K: 2800/3400/4000lm
4000K: 3100/3700/4300lm
22W/26W/31W

Driver

PSU: on/off
PSD: Dali
WIA: Interact Pro Scalable System

Corpo e materiali

Corpo: acciaio zincato
Optica e diffusore: Policarbonato

Emergenza

ELB3: emergenza basic 3h

Sorgente luminosa

3000K o 4000K

Vita

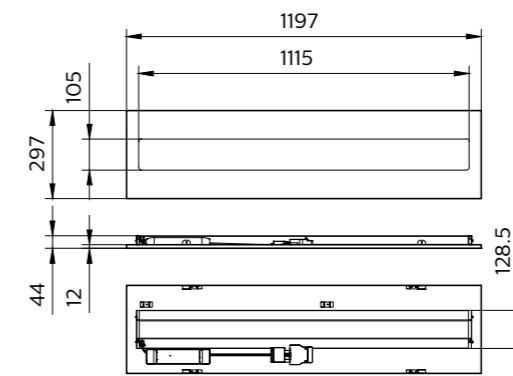
Vita utile media L80: 50.000 ore a 25°C

Indice di resa cromatica nominale

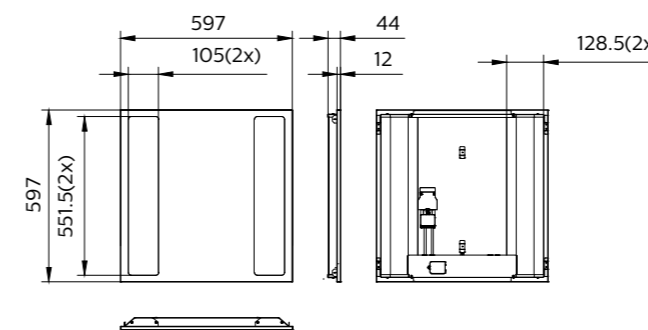
≥ 80

Installazione

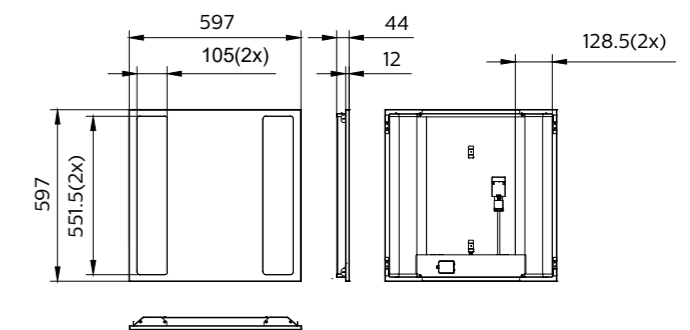
A incasso
A plafone con apposita cornice
A sospensione con appositi accessori



CoreLine_Recessed-RC136B W30L120 PSD



CoreLine_Recessed-RC136B W60L60 PSD

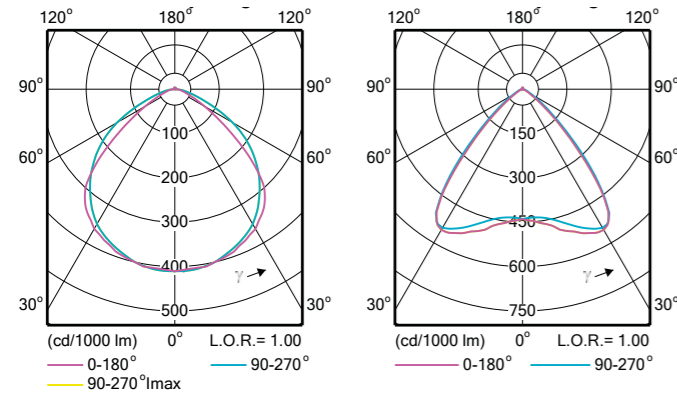


CoreLine_Recessed-RC136B W60L60 PSU

CoreLine Recessed Gen3 RC136B

Dati fotometrici

RC136B PSU W60L60 1xLED28S/830 NOC RC136B PSD W30L120 1xLED37S/840 OC



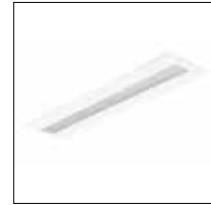
Trade

Co.Sco. L2 Categoria W2



CoreLine Recessed - versione quadrata

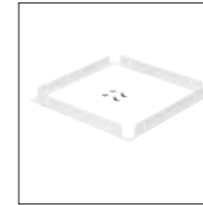
tipo	driver	CCT	flusso (lm)	dettagli	ottica	codice ordine	prezzo
RC136B 28S_34S_40S/830 PSU W60L60 NOC	PSU	3000	2800/3400/4000		Non office compliant	51216000	180,00
RC136B 31S_37S_43S/840 PSU W60L60 NOC	PSU	4000	3100/3700/4300		Non office compliant	51217700	154,14
RC136B 31S_37S_43S/840 PSU W60L60NOCELB3	PSU	4000	3100/3700/4300	Emergenza	Non office compliant	97549400	415,00
RC136B 31S_37S_43S/840 PSD W60L60 NOC	PSD	4000	3100/3700/4300		Non office compliant	51219100	218,51
RC136B 31S_37S_43S/840 PSD W60L60NOCELB3	PSD	4000	3100/3700/4300	Emergenza	Non office compliant	97550000	445,94
RC136B 31S_37S_43S/840 PSU W60L60 OC	PSU	4000	3100/3700/4300		Office Compliant	51218400	232,91
RC136B 28S_34S_40S/830 PSD W60L60 OC	PSD	3000	2800/3400/4000		Office Compliant	51220700	256,62
RC136B 31S_37S_43S/840 PSD W60L60 OC	PSD	4000	3100/3700/4300		Office Compliant	51221400	256,62
RC136B 31S_37S_43S/840 PSD W60L60 OCELB3	PSD	4000	3100/3700/4300	Emergenza	Office Compliant	97548700	463,28
RC136B 40S/830 WIA W60L60 OC	WIA	3000	4000		Office Compliant	51504800	285,17
RC136B 43S/840 WIA W60L60 OC	WIA	4000	4300		Office Compliant	51505500	285,17



CoreLine Recessed - versione rettangolare

tipo	driver	CCT	flusso (lm)	dettagli	ottica	codice ordine	prezzo
RC136B 28S_34S_40S/830 PSD W30L120 OC	PSD	3000	2800/3400/4000		Office Compliant	51222100	261,30
RC136B 28S_34S_40S/830 PSD W30L120 OC EL	PSD	3000	2800/3400/4000	Emergenza	Office Compliant	97551700	467,51
RC136B 31S_37S_43S/840 PSD W30L120 OC	PSD	4000	3100/3700/4300		Office Compliant	51223800	275,26
RC136B 31S_37S_43S/840 PSD W30L120OCELB3	PSD	4000	3100/3700/4300	Emergenza	Office Compliant	97552400	463,28
RC136B 43S/830 WIA W30L120 OC	WIA	3000	4300		Office Compliant	53238000	304,31

CoreLine Recessed Gen3 RC136B



Accessori

tipo	descrizione	codice ordine	prezzo
RC134Z CFRM-PLC WH W60L60	CORNICE PER FISSAGGIO A CARTONGESSO	98722300	143,00
RC134Z CFRM-PLC WH W30L120	CORNICE PER FISSAGGIO A CARTONGESSO	98724700	154,00

Ledinaire Panel Gen3 RC065B



Ledinaire

IP20

IK02



CE



Apparecchio ad incasso per illuminazione di aree generali ed uffici

La gamma Philips Ledinaire offre una selezione degli apparecchi per illuminazione LED più richiesti e disponibili in commercio, dotati dell'elevato livello di qualità Philips a un prezzo vantaggioso. Affidabile, efficiente e accessibile: semplicemente ideale.

Tipologie

RC065B
(versione OC e NOC 60x60 cm)

Flusso luminoso e Potenza:

3400lm – 34W

Corpo e materiali

Corpo: PS e acciaio
Copertura ottica: PMMA

Sorgente luminosa

Nuova versione backlight: 4000K e
6500K

Indice di resa cromatica nominale

>80

Temperatura operativa

Da +10 a +35°C

Driver

PSU

Vita

Vita utile media L70: 50.000 ore a 25°C

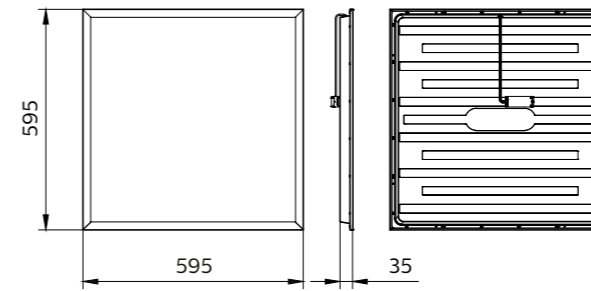
Installazione

In appoggio su controsoffitti con profilo
in vista.

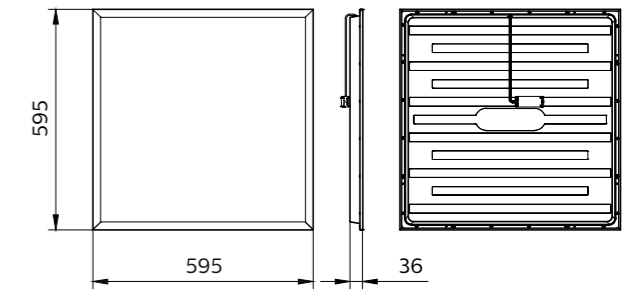
A plafone con apposito accessorio:
RC065Z SMB

A sospensione con apposito accessorio:
RC065Z SME-3 WH

Su soffitti in cartongesso con apposito
accessorio: RC007Z SMB-PLC



RC065B NOC

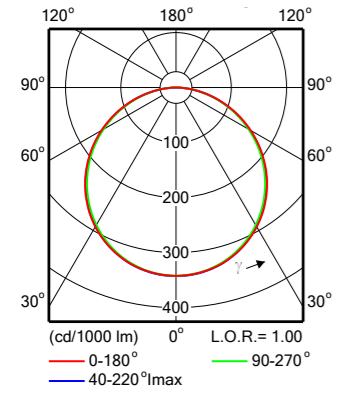


RC065B OC

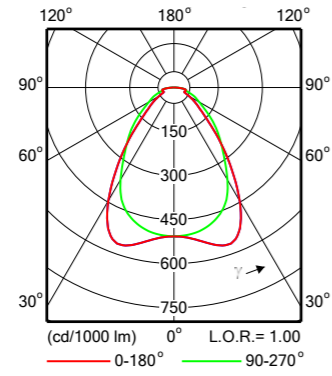
Ledinaire Panel Gen3 RC065B

Dati fotometrici

RC065B PSU W60L60 1xLED34S/840 NOC



RC065B PSU W60L60 1xLED34S/840 OC



Ledinaire Panel Gen3 RC065B

Trade



Co.Sco. L1 Categoria W1

Ledinaire Panel Gen3

tipo	driver	CCT	flusso (lm)	dettagli	ottica	codice ordine	prezzo
RC065B LED34S/840 PSU W60L60 NOC	PSU	4000 K	3400	-	Non office compliant UGR>19	79180399	50,44
RC065B LED34S/840 PSU W60L60 OC	PSU	4000 K	3400	-	Office compliant UGR<19	38647499	61,65
RC065B LED34S/865 PSU W60L60 NOC	PSU	6500 K	3400	-	Non office compliant UGR>19	36206999	68,20
RC065B LED34S/865 PSU W60L60 OC	PSU	6500 K	3400	-	Office compliant UGR<19	36204599	102,08
RC065B LED34S/840 PSD W60L60 OC	PSD	4000 K	3400	-	Office compliant UGR<19	53064599	151,32
RC065B LED41S/840 PSU W60L60 NOC	PSU	4000 K	4100	-	Non office compliant UGR>19	36926699	87,24

Accessori

tipo	descrizione	codice ordine	prezzo
RC065Z SC	Cavo di sicurezza	36274899	2,54
RC065Z SME-3 WH	Set di sospensione	36592399	58,44
RC007Z SMB-PLC	Set di montaggio per cartongesso	34716599	7,34
RC065Z SMB W60L60	Set per montaggio a soffitto (sporgente)	36272499	44,48



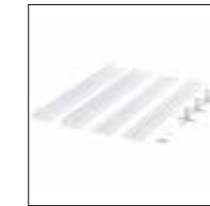
Kit cavo di sicurezza



Kit per montaggio a sospensione



Kit per montaggio su pannelli cartongesso



Kit per montaggio a plafone



Vista posteriore

Ledinaire Recessed RC060B



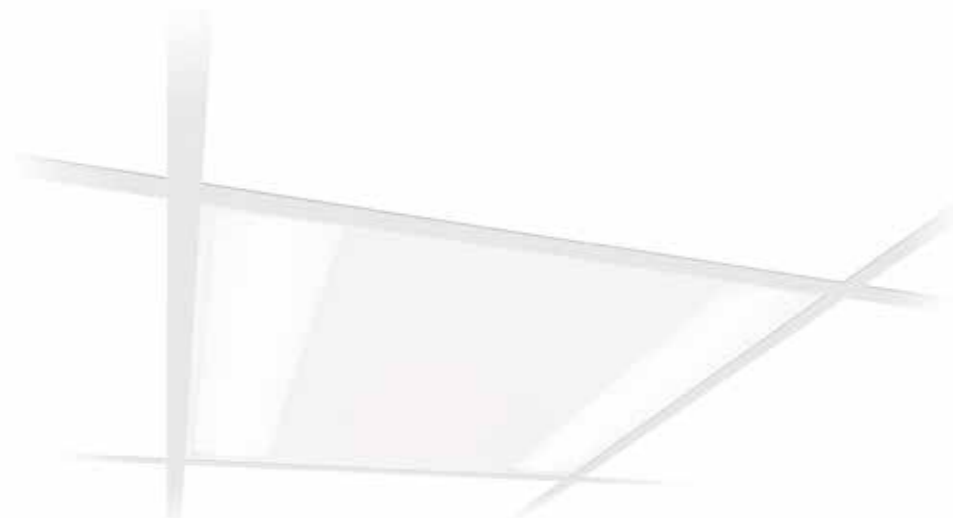
Ledinaire

IP20

IK02



CE



Apparechio ad incasso per illuminazione di aree generali

La gamma Ledinaire contiene è una selezione degli apparecchi per illuminazione LED più richiesti in commercio, dotati dell'elevato livello di qualità Philips ad un prezzo competitivo. Affidabile, efficiente e accessibile: proprio ciò di cui hai bisogno.

Tipologie

RC060B versione ad Incasso W60L60

Flusso e Potenza

3400 lm – 34W
4000 lm – 40W

Corpo e materiali

Corpo: acciaio bianco
Ottica: policarbonato metacrilato

Sorgente luminosa

4000K
Indice di resa cromatica nominale ≥ 80

Temperatura operativa

Da +10°C a +40°C

Driver

PSU: on-off

Vita

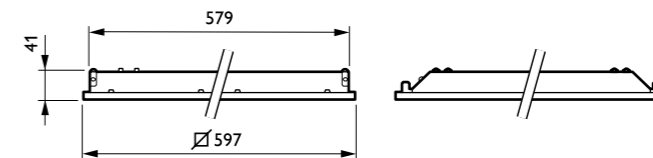
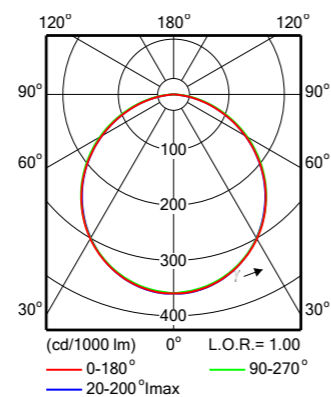
Vita utile media L65: 50.000 ore a 25°C

Installazione

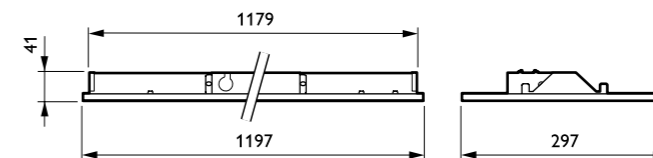
In appoggio su soffitti a vista

Dati fotometrici

RC060B PSU W60L60 1xLED40S/840 NOC



RC060B W60L60



RC060B W30L120

Trade

Co.Sco. L2 Categoria W2



Ledinaire recessed

tipo	driver	CCT	flusso (lm)	dettagli	codice ordine	prezzo
RC060B LED40S/840 PSU W60L60 NOC	PSU	4000K	4000	Ottica Non office Compliant	35040000	104,62
RC060B LED34S/840 PSU W60L60 NOC	PSU	4000K	3400	Ottica Non office Compliant	06958500	97,00



4

Incassi tecnico decorativi



LuxSpace 2 Square
DN572B
P. 164



LuxSpace 2 Mini
DN560B/DN561B e
Compact DN570B/
DN571B
P. 168



LuxSpace Tunable
White
DN570B/DN571B
P. 174



LuxSpace Accent 3
Mini RS730B/RS731B,
Compact RS771B/
RS772B, Performance
RS781B/RS782B
P. 178



GreenSpace Downlight
Mini DN460B/461B/
462B/463B, Compact
DN470B/471B/472B/
473B
P. 184



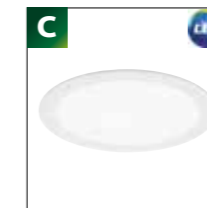
GreenSpace Accent
Fixed/Elbow/Cardanic
RS340B/RS342B/
RS343B
P. 188



GreenSpace Accent
Gridlight
GD301B/GD302B/
GD303B
P. 194



CoreLine Recessed
Spot
RS140B/RS141B/
RS143B/RS140Z/
RS143Z
P. 198



CoreLine SlimDownlight Gen3
DN145B
P. 202



CoreLine Downlight
Gen4
DN140B
P. 204



Ledinaire ClearAccent
Gen2
RS060B G2/RS061B
G2
P. 208



Ledinaire Downlight
Deep Recessed
DN070B
P. 210



Ledinaire SlimDownlight Gen3 -
incasso
DN065B G3
P. 212



Emergency Downlight
EM120B
P. 214

LuxSpace 2 Square DN572B



Performance

IP20

IK20



Apparecchio da incasso con elevata efficienza, comfort visivo e design elegante

LuxSpace offre la combinazione perfetta di efficacia, comfort della luce e design, senza compromettere le performance di illuminazione (resa e uniformità dei colori). Offre un'ampia scelta di opzioni per creare l'atmosfera desiderata, a prescindere dall'applicazione, creando una delicata luce naturale che assicura comfort visivo.

Perfetta integrazione nel soffitto grazie al bordo sottile; disponibile anche nella versione senza bordo, ideale per l'integrazione nei controsoffitti in cartongesso.

Tipologie

DN572B (versione quadrata a incasso)

Flussi luminosi

1200lm (fino a 16W)
2000lm (fino a 24W)
2400lm (fino a 29,8W)

Temperatura di colore

830: 3000K
840: 4000K
927: 2700K
930: 3000K
940: 4000K

Indice di resa cromatica

>80
>90

Driver

PSU-E: Driver esterno
PSE-E: Driver esterno, compatibilità DC
PSD-E: Driver DALI esterno
DIA-VLC-E: Driver esterno, interfaccia DALI compatibile con Interact ed emissione luminosa costante
DEIA-VLC-E: Driver esterno, interfaccia DALI compatibile con Interact ed emissione luminosa costante, compatibilità DC
POE: Driver Power over Ethernet
WIA-E: Driver esterno, wireless, compatibile con Interact

Ottica

Speculare (C)
Satinata (M)
Riflettore sfaccettato (F)
Riflettore bianco (WR)

Corpo e colori disponibili

Corpo e bordo: alluminio - bianco (RAL 9003), grigio (RAL 9006), nero (RAL 9004)
Riflettore: plastica, alluminio rivestito (ottica speculare o riflettore sfaccettato)

Temperatura ambiente

Da +10°C a +40°C

Vita

Vita utile media L90: 50.000 ore a 25°C

Installazione

Fissaggio con ganci a molla

Connessione

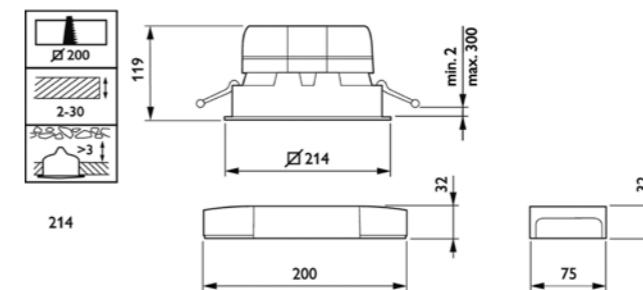
Connettore push-in o con estrazione a pressione

Opzioni

Illuminazione di emergenza, 3 ore (ELP3) (non per POE).
Illuminazione di emergenza DALI, 3 ore (ELD3) (solo per DALI, non per PSU-E, PSE-E, POE).
Collegamento elettrico continuo
Versione senza bordo per controsoffitto in cartongesso
Connettore esterno o plug-in a 3 poli Wieland/Adels

Configuratore

DN572BI

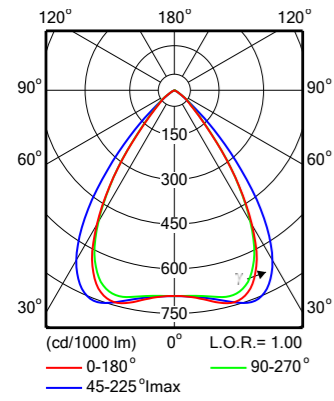


DN572B

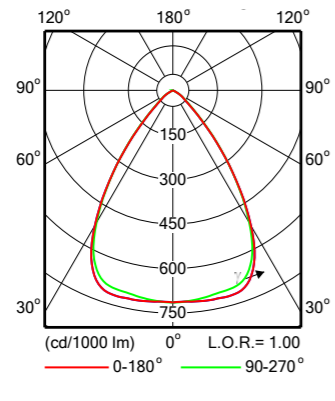
LuxSpace 2 Square DN572B

Dati fotometrici

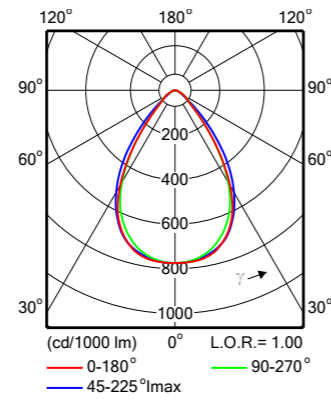
DN572B PSU-E 1xLED12S/840 C



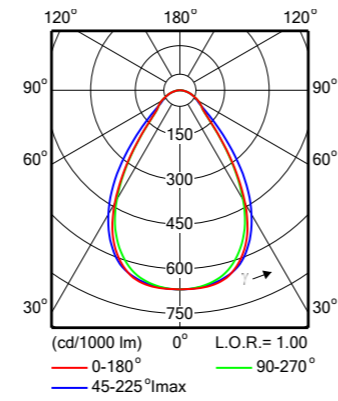
DN572B PSU-E 1xLED12S/840 F



DN572B PSU-E 1xLED20S/830 M



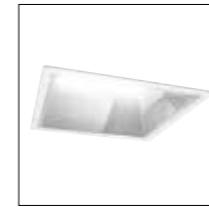
DN572B PSU-E 1xLED20S/930 WR



LuxSpace 2 Square DN572B

Project

Co.Sco. L3 Categoria W3



versione LuxSpace 2 Square - DN572B

tipo	driver	CCT	CRI	potenza (W)	ottica	codice ordine	prezzo
DN572B LED12S/830 PSU-E C WH	PSU-E	3000	> 80	9,9	Speculare (C)	97072700	300,00
DN572B LED12S/840 PSU-E C WH	PSU-E	4000	> 80	9,2	Speculare (C)	97073400	300,00
DN572B LED12S/830 PSU-E F WH	PSU-E	3000	> 80	11	Riflettore sfaccettato (F)	01677400	300,00
DN572B LED12S/840 PSU-E F WH	PSU-E	4000	> 80	11	Riflettore sfaccettato (F)	01680400	300,00
DN572B LED20S/830 PSU-E C WH	PSU-E	3000	> 80	16,4	Speculare (C)	97076500	315,00
DN572B LED20S/840 PSU-E C WH	PSU-E	4000	> 80	14,8	Speculare (C)	97077200	315,00
DN572B LED20S/830 PSU-E F WH	PSU-E	3000	> 80	17,6	Riflettore sfaccettato (F)	01688000	315,00
DN572B LED20S/840 PSU-E F WH	PSU-E	4000	> 80	17,6	Riflettore sfaccettato (F)	01740500	315,00
DN572B LED24S/830 PSU-E C WH	PSU-E	3000	> 80	20	Speculare (C)	97080200	330,00
DN572B LED24S/840 PSU-E C WH	PSU-E	4000	> 80	18,4	Speculare (C)	97081900	330,00

RML - Opzione Rimless

versione LuxSpace 2 Square DALI - DN572B

tipo	driver	CCT	CRI	potenza (W)	ottica	codice ordine	prezzo
DN572B LED12S/830 DIA-VLC-E C WH	DIA-VLC-E	3000	> 80	9,9	Speculare (C)	97074100	370,00
DN572B LED12S/840 DIA-VLC-E C WH	DIA-VLC-E	4000	> 80	9,2	Speculare (C)	97075800	370,00
DN572B LED12S/830 DIA-VLC-E F WH	DIA-VLC-E	3000	> 80	14	Riflettore sfaccettato (F)	01670500	370,00
DN572B LED12S/840 DIA-VLC-E F WH	DIA-VLC-E	4000	> 80	14	Riflettore sfaccettato (F)	01679800	370,00
DN572B LED20S/830 DIA-VLC-E C WH	DIA-VLC-E	3000	> 80	16,4	Speculare (C)	97078900	385,00
DN572B LED20S/840 DIA-VLC-E C WH	DIA-VLC-E	4000	> 80	14,8	Speculare (C)	97079600	385,00
DN572B LED20S/830 DIA-VLC-E F WH	DIA-VLC-E	3000	> 80	20,6	Riflettore sfaccettato (F)	01683500	385,00
DN572B LED20S/840 DIA-VLC-E F WH	DIA-VLC-E	4000	> 80	20,6	Riflettore sfaccettato (F)	01739900	385,00
DN572B LED24S/830 DIA-VLC-E C WH	DIA-VLC-E	3000	> 80	20	Speculare (C)	97082600	400,00
DN572B LED24S/840 DIA-VLC-E C WH	DIA-VLC-E	4000	> 80	18,4	Speculare (C)	97083300	400,00

RML - Opzione Rimless

versione LuxSpace 2 Square POE - DN572B

tipo	driver	CCT	CRI	potenza (W)	ottica	codice ordine	prezzo
DN572B LED20S/840 POE-E C WH	POE-E	4000	> 80	14,8	Speculare (C)	97069700	420,00
DN572B LED24S/840 POE-E C WH	POE-E	4000	> 80	18,4	Speculare (C)	97071000	425,00
DN572B LED24S/830 POE-E C WH	POE-E	3000	> 80	20	Speculare (C)	97070300	425,00
DN572B LED20S/830 POE-E C WH	POE-E	3000	> 80	16,4	Speculare (C)	97068000	420,00

LuxSpace 2 Mini DN560B/DN561B e Compact DN570B/DN571B



Performance

IP20

IK02



Apparecchio da incasso con elevata efficienza, comfort visivo e design elegante

LuxSpace offre la combinazione perfetta di efficacia, comfort della luce e design, senza compromettere le performance di illuminazione (resa e uniformità dei colori). Offre un'ampia scelta di opzioni per creare l'atmosfera desiderata, a prescindere dall'applicazione, creando una delicata luce naturale che assicura comfort visivo.

Perfetta integrazione nel soffitto grazie al bordo sottile; disponibile anche nella versione senza bordo, ideale per l'integrazione nei controsoffitti in cartongesso.

Tipologie

DN560B (versione incasso meno profonda) - UGR 22
DN561B (versione incasso più profonda) - UGR 19
DN570B (versione incasso meno profonda) - UGR 22
DN571B (versione incasso più profonda) - UGR 19
 Disponibile la versione a plafone - **DN570C / DN571C**
 Disponibile versione senza bordo

Flusso luminoso e Potenza

DN560B/DN561B
 800lm (fino a 7,7W) (versione disponibile nelle temperature di colore 830 e 840)
 1200lm (fino a 12,1W)
 2000lm (fino a 22,1W)

DN570B/DN571B
 1200lm (fino a 11,3W)
 2000lm (fino a 19,8W)
 2400lm (fino a 24,3W)
 4000lm (fino a 33W) (versione disponibile anche in TWH)
 6000lm (fino a 48W) (versione disponibile nelle temperature di colore 830 e 840)

Temperatura di colore

DN560B/DN561B
 830: 3000K
 840: 4000K
 940: 4000K

DN570B/DN571B
 830: 3000K
 840: 4000K
 927: 2700K (non disponibile per flussi luminosi 4000lm e 6000lm)
 940: 4000K (non disponibile per flussi luminosi 4000lm e 6000lm)
 930H: 3000K CRI R9>50 (non disponibile per la versione EL)
 940H: 4000K CRI R9>50 (non disponibile per la versione EL)
 THW (solo per flusso luminoso 4000lm e PSD-E)

Indice di resa cromatica

>80
>90

Driver

DN560B/DN561B
 PSU-E: Driver esterno
 PSE-E: Driver esterno, compatibilità DC
 PSD-E: Driver DALI esterno, compatibilità DC
 DIA-VLC-E: Driver esterno, interfaccia

DALI compatibile con Interact ed emissione luminosa costante
 DEIA-VLC-E: Driver esterno, interfaccia
 DALI compatibile con Interact ed emissione luminosa costante, compatibilità DC
 POE: Driver Power over Ethernet (versione non disponibile per flusso luminoso 800lm e temperature di colore 927 e 930)
 WIA-E: Driver esterno Wireless abilitato Interact Pro; da usare in combinazione con l'app Interact (versione non disponibile per flusso luminoso 800lm)

DN570B/DN571B
 PSU-E: Driver esterno (versione non disponibile per TWH)
 PSE-E: Driver esterno, compatibilità DC (versione non disponibile per TWH)
 PSD-E: Driver DALI esterno (versione non disponibile per flusso luminoso 6000lm)
 DIA-VLC-E: Driver esterno, interfaccia
 DALI compatibile con Interact ed emissione luminosa costante
 DEIA-VLC-E: Driver esterno, interfaccia
 DALI compatibile con Interact ed emissione luminosa costante, compatibilità DC
 DIA-CLO-E: Driver esterno, interfaccia

DALI compatibile con Interact, emissione luminosa costante, abilitazione CLO
 POE: Driver Power over Ethernet (versione non disponibile per la versione a plafone e flussi luminosi 4000lm e 6000lm)
 WIA-E: Driver esterno Wireless abilitato Interact Pro; da usare in combinazione con l'app Interact (versione non disponibile per la versione a plafone e flussi luminosi 4000lm e 6000lm)

Ottica

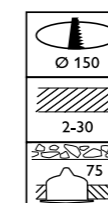
Speculare (C)
 Satinata (M)
 Riflettore sfaccettato (F)
 Riflettore bianco (WR)

Corpo e colori disponibili

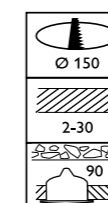
Corpo e bordo: alluminio - bianco (RAL 9003), grigio (RAL 9006), nero (RAL 9004)
 Riflettore: policarbonato con rivestimento alluminio (ottica speculare o riflettore sfaccettato)

Temperatura ambiente

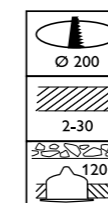
Da +10°C a +40°C



DN560B



DN561B



DN570B

Vita

Vita utile media L90: 50.000 ore a 25°C

Installazione

Fissaggio con ganci a molla

Connessione

Connettore push-in o con estrazione a pressione

Opzioni

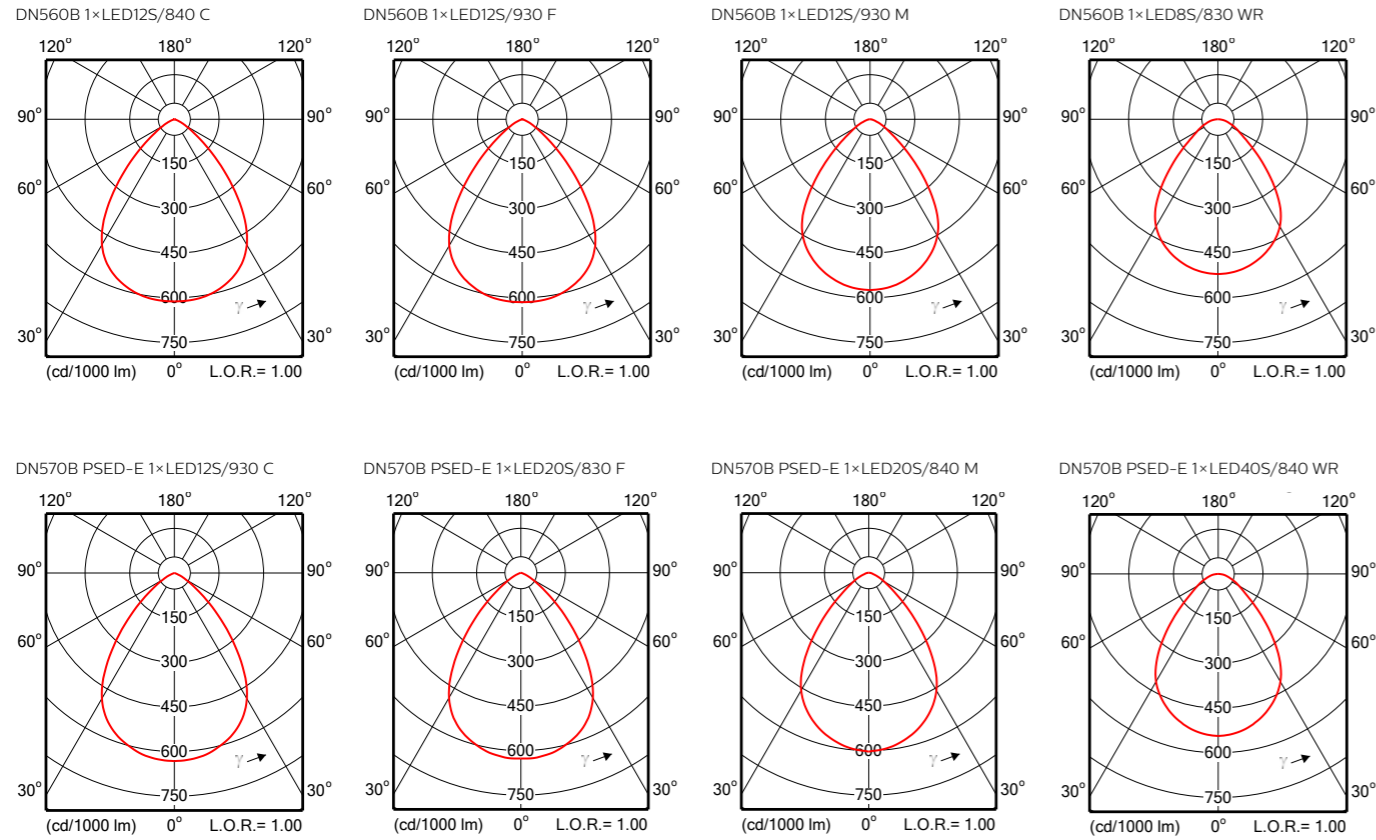
Illuminazione di emergenza, 3 ore (ELP3)
 Illuminazione di emergenza DALI, 3 ore (ELD3)
 Illuminazione di emergenza POE (EL3)
 Collegamento elettrico continuo
 Versione senza bordo per controsoffitto in cartongesso
 Connettore esterno o plug-in a 3 poli Wieland/Adels
 Vetri a sospensione: opale (SG-O), cerchio sabbato (SG-FRC) e anello HR sabbato (SG-HR-FR)
 Vetro di protezione (PG o PGO, lato anteriore IP54)

Configuratore

DN560BI
 DN570BI

LuxSpace 2 Mini DN560B/DN561B
e Compact DN570B/DN571B

Dati fotometrici



Project

Co.Sco. L3 Categoria W3



versione Luxspace mini UGR 22 - DN560B

tipo	driver	CCT	CRI	potenza (W)	ottica	codice ordine	prezzo
DN560B LED8S/830 PSU-E C WH	PSU-E	3000	> 80	8	Speculare (C)	97036900	180,00
DN560B LED8S/840 PSU-E C WH	PSU-E	4000	> 80	8	Speculare (C)	97037600	180,00
DN560B LED12S/830 PSU-E C WH	PSU-E	3000	> 80	11,6	Speculare (C)	97044400	190,00
DN560B LED12S/840 PSU-E C WH	PSU-E	4000	> 80	11,6	Speculare (C)	97045100	190,00
DN560B LED12S/830 PSU-E F WH	PSU-E	3000	> 80	11,6	Riflettore sfaccettato (F)	01480000	190,00
DN560B LED12S/840 PSU-E F WH	PSU-E	4000	> 80	11,6	Riflettore sfaccettato (F)	01489300	190,00
DN560B LED20S/830 PSU-E C WH	PSU-E	3000	> 80	16,4	Speculare (C)	97056700	205,00
DN560B LED20S/840 PSU-E C WH	PSU-E	4000	> 80	16,4	Speculare (C)	97057400	205,00
DN560B LED12S/830 PSU-E C ELP3 WH	PSU-E	3000	> 80	13,6	Speculare (C)	97050500	380,00
DN560B LED12S/840 PSU-E C ELP3 WH	PSU-E	4000	> 80	12,8	Speculare (C)	97051200	380,00
DN560B LED12S/840 PSU-E C PG WH	PSU-E	4000	> 80	9,8	Speculare (C)	97047500	250,00

RML - Opzione Rimless

versione Luxspace mini UGR 22 - DALI - DN560B

tipo	driver	CCT	CRI	potenza (W)	ottica	codice ordine	prezzo
DN560B LED8S/830 DIA-VLC-E C WH	DIA-VLC-E	3000	> 80	8	Speculare (C)	97040600	250,00
DN560B LED8S/840 DIA-VLC-E C WH	DIA-VLC-E	4000	> 80	8	Speculare (C)	97041300	250,00
DN560B LED8S/830 DIA-VLC-E F WH	DIA-VLC-E	3000	> 80	8	Riflettore sfaccettato (F)	01494700	250,00
DN560B LED8S/840 DIA-VLC-E F WH	DIA-VLC-E	4000	> 80	8	Riflettore sfaccettato (F)	01496100	250,00
DN560B LED12S/830 DIA-VLC-E C WH	DIA-VLC-E	3000	> 80	11,6	Speculare (C)	97052900	260,00
DN560B LED12S/840 DIA-VLC-E C WH	DIA-VLC-E	4000	> 80	11,6	Speculare (C)	97053600	260,00
DN560B LED12S/830 DIA-VLC-E F WH	DIA-VLC-E	3000	> 80	11,6	Riflettore sfaccettato (F)	01467100	260,00
DN560B LED12S/840 DIA-VLC-E F WH	DIA-VLC-E	4000	> 80	11,6	Riflettore sfaccettato (F)	01486200	260,00
DN560B LED12S/830 DIA-VLC-E C PG WH	DIA-VLC-E	3000	> 80	11,6	Speculare (C)	01412100	320,00
DN560B LED12S/830 POE-E C WH	POE	3000	> 80	10,6	Speculare (C)	97058100	295,00
DN560B LED12S/840 POE-E C WH	POE	4000	> 80	9,8	Speculare (C)	97059800	295,00

RML - Opzione Rimless

LuxSpace 2 Mini DN560B/DN561B
e Compact DN570B/DN571B

versione Luxspace mini UGR 19 - DN561B

tipo	driver	CCT	CRI	potenza (W)	ottica	codice ordine	prezzo
DN561B LED8S/830 PSU-E C WH	PSU-E	3000	> 80	6,4	Speculare (C)	97038300	205,00
DN561B LED8S/840 PSU-E C WH	PSU-E	4000	> 80	6	Speculare (C)	97039000	205,00
DN561B LED8S/830 PSU-E F WH	PSU-E	3000	> 80	8	Riflettore sfaccettato (F)	01505000	205,00
DN561B LED12S/830 PSU-E WR WH	PSU-E	3000	> 80	11,6	Riflettore bianco (WR)	01502900	215,00
DN561B LED12S/830 PSU-E C WH	PSU-E	3000	> 80	10,6	Speculare (C)	97048200	215,00
DN561B LED12S/830 PSU-E F WH	PSU-E	3000	> 80	11,6	Riflettore sfaccettato (F)	01501200	215,00
DN561B LED12S/840 PSU-E F WH	PSU-E	4000	> 80	11,6	Riflettore sfaccettato (F)	01504300	215,00
DN561B LED12S/830 PSU-E C PG WH	PSU-E	3000	> 80	11,6	Speculare (C)	01500500	275,00

RML - Opzione Rimless

versione Luxspace mini UGR 19 - DALI - DN561B

tipo	driver	CCT	CRI	potenza (W)	ottica	codice ordine	prezzo
DN561B LED8S/830 DIA-VLC-E C WH	DIA-VLC-E	3000	> 80	6,4	Speculare (C)	97042000	275,00
DN561B LED8S/840 DIA-VLC-E C WH	DIA-VLC-E	4000	> 80	6	Speculare (C)	97043700	275,00
DN561B LED12S/840 DIA-VLC-E C WH	DIA-VLC-E	4000	> 80	9,8	Speculare (C)	97055000	285,00
DN561B LED12S/840 DIA-VLC-E F WH	DIA-VLC-E	4000	> 80	11,6	Riflettore sfaccettato (F)	01503600	285,00
DN561B LED12S/830 DIA-VLC-E F WH	DIA-VLC-E	3000	> 80	11,6	Riflettore sfaccettato (F)	01498500	285,00
DN561B LED12S/830 DIA-VLC-E C PG WH	DIA-VLC-E	3000	> 80	11,6	Speculare (C)	01497800	345,00

RML - Opzione Rimless

Luxspace mini Accessori - versione DN560B/DN561B

tipo	descrizione	codice ordine	prezzo
DN560G PG	Vetro di protezione PG	93777700	60,00
DN560G PGO	Vetro di protezione PGO	93778400	75,00
DN560Z CFRM-RML	Telaio per integrazione in controsoffitto, rimless	93776000	30,00



LuxSpace 2 Mini DN560B/DN561B
e Compact DN570B/DN571B



versione Luxspace compact UGR 22 - DN570B

tipo	driver	CCT	CRI	potenza (W)	ottica	codice ordine	prezzo
DN570B LED12S/830 PSU-E C EW WH	PSU-E	3000	> 80	9,9	Speculare (C)	96964600	235,00
DN570B LED12S/830 PSU-E F WH	PSU-E	3000	> 80	11	Riflettore sfaccettato (F)	01523400	220,00
DN570B LED12S/830 PSU-E M WH	PSU-E	3000	> 80	11	Satinata (M)	01524100	230,00
DN570B LED12S/830 PSU-E WR WH	PSU-E	3000	> 80	11	Riflettore bianco (WR)	01525800	220,00
DN570B LED12S/840 PSU-E C WH	PSU-E	4000	> 80	9,2	Speculare (C)	96965300	220,00
DN570B LED12S/840 PSU-E F WH	PSU-E	4000	> 80	11	Riflettore sfaccettato (F)	01530200	220,00
DN570B LED20S/830 PSU-E C ELP3 WH	PSU-E	3000	> 80	19,4	Speculare (C)	96974500	425,00
DN570B LED20S/830 PSU-E C PG WH	PSU-E	3000	> 80	16,4	Speculare (C)	96980600	295,00
DN570B LED20S/830 PSU-E C WH	PSU-E	3000	> 80	16,4	Speculare (C)	96972100	235,00
DN570B LED20S/830 PSU-E F PG WH	PSU-E	3000	> 80	17,6	Riflettore sfaccettato (F)	01544900	295,00
DN570B LED20S/830 PSU-E F WH	PSU-E	3000	> 80	16,4	Riflettore sfaccettato (F)	96982000	235,00
DN570B LED20S/830 PSU-E M WH	PSU-E	3000	> 80	16,4	Satinata (M)	96984400	245,00
DN570B LED20S/830 PSU-E WR WH	PSU-E	3000	> 80	16,4	Riflettore bianco (WR)	96986800	235,00
DN570B LED20S/840 PSU-E C ELP3 WH	PSU-E	4000	> 80	17,8	Speculare (C)	96975200	425,00
DN570B LED20S/840 PSU-E C PG WH	PSU-E	4000	> 80	14,8	Speculare (C)	96981300	295,00
DN570B LED20S/840 PSU-E C WH	PSU-E	4000	> 80	14,8	Speculare (C)	96973800	235,00
DN570B LED20S/840 PSU-E F WH	PSU-E	4000	> 80	14,8	Riflettore sfaccettato (F)	96983700	235,00
DN570B LED20S/840 PSU-E M WH	PSU-E	4000	> 80	14,8	Satinata (M)	96985100	245,00
DN570B LED20S/840 PSU-E WR WH	PSU-E	4000	> 80	14,8	Riflettore bianco (WR)	96987500	235,00
DN570B LED24S/830 PSU-E C WH	PSU-E	3000	> 80	20	Speculare (C)	96998100	250,00
DN570B LED24S/830 PSU-E F WH	PSU-E	3000	> 80	21,8	Riflettore sfaccettato (F)	01561600	250,00
DN570B LED24S/830 PSU-E WR WH	PSU-E	3000	> 80	21,8	Riflettore bianco (WR)	01562300	250,00
DN570B LED24S/840 PSU-E C WH	PSU-E	4000	> 80	18,4	Speculare (C)	96999800	250,00
DN570B LED24S/840 PSU-E F WH	PSU-E	4000	> 80	21,8	Riflettore sfaccettato (F)	01566100	250,00
DN570B LED24S/840 PSU-E WR WH	PSU-E	4000	> 80	21,8	Riflettore bianco (WR)	01567800	250,00
DN570B LED40S/830 PSU-E C WH	PSU-E	3000	> 80	33	Speculare (C)	97014700	265,00
DN570B LED40S/830 PSU-E F WH	PSU-E	3000	> 80	32,8	Riflettore sfaccettato (F)	01571500	265,00
DN570B LED40S/840 PSU-E C WH	PSU-E	4000	> 80	30	Speculare (C)	97015400	265,00
DN570B LED40S/840 PSU-E F WH	PSU-E	4000	> 80	32,8	Riflettore sfaccettato (F)	01577700	265,00
DN570B LED60S/830 PSU-E C WH	PSU-E	3000	> 80	48	Speculare (C)	97032100	280,00
DN570B LED60S/840 PSU-E C WH	PSU-E	4000	> 80	44	Speculare (C)	97033800	280,00

RML - Opzione Rimless

versione Luxspace compact UGR 22 - DALI - DN570B

tipo	driver	CCT	CRI	potenza (W)	ottica	codice ordine	prezzo
DN570B LED12S/830 DIA-VLC-E C WH	DIA-VLC-E	3000	> 80	9,2	Speculare (C)	96968400	290,00
DN570B LED12S/840 DIA-VLC-E C WH	DIA-VLC-E	4000	> 80	9,2	Speculare (C)	96969100	290,00
DN570B LED12S/840 DIA-VLC-E F WH	DIA-VLC-E	4000	> 80	9,2	Riflettore sfaccettato (F)	01527200	290,00
DN570B LED20S/830 DIA-VLC-E C ELP3 WH	DIA-VLC-E	3000	> 80	19,4	Speculare (C)	96990500	495,00
DN570B LED20S/830 DIA-VLC-E C PG WH	DIA-VLC-E	3000	> 80	17,6	Speculare (C)	96992900	365,00
DN570B LED20S/830 DIA-VLC-E C WH	DIA-VLC-E	3000	> 80	17,6	Speculare (C)	96988200	305,00
DN570B LED20S/830 DIA-VLC-E F PG WH	DIA-VLC-E	3000	> 80	17,6	Riflettore sfaccettato (F)	01535700	365,00
DN570B LED20S/840 DIA-VLC-E C ELP3 WH	DIA-VLC-E	4000	> 80	17,8	Speculare (C)	96991200	495,00
DN570B LED20S/840 DIA-VLC-E C PG WH	DIA-VLC-E	4000	> 80	14,8	Speculare (C)	96993600	365,00
DN570B LED20S/840 DIA-VLC-E C WH	DIA-VLC-E	4000	> 80	17,6	Speculare (C)	96989900	305,00
DN570B LED20S/840 DIA-VLC-E F WH	DIA-VLC-E	4000	> 80	17,6	Riflettore sfaccettato (F)	01548700	305,00
DN570B LED24S/830 DIA-VLC-E C WH	DIA-VLC-E	3000	> 80	21,8	Speculare (C)	97002400	320,00
DN570B LED24S/830 DIA-VLC-E F WH	DIA-VLC-E	3000	> 80	21,8	Riflettore sfaccettato (F)	01558600	320,00
DN570B LED24S/840 DIA-VLC-E C WH	DIA-VLC-E	4000	> 80	21,8	Speculare (C)	97003100	320,00
DN570B LED24S/840 DIA-VLC-E F WH	DIA-VLC-E	4000	> 80	21,8	Riflettore sfaccettato (F)	01564700	320,00
DN570B LED40S/830 DIA-VLC-E C WH	DIA-VLC-E	3000	> 80	32,8	Speculare (C)	97018500	335,00
DN570B LED60S/830 DIA-VLC-E C WH	DIA-VLC-E	3000	> 80	48	Speculare (C)	97034500	350,00
DN570B LED60S/840 DIA-VLC-E C WH	DIA-VLC-E	4000	> 80	44	Speculare (C)	97035200	350,00

RML - Opzione Rimless

LuxSpace 2 Mini DN560B/DN561B
e Compact DN570B/DN571B

versione Luxspace compact UGR 19 - DN571B

tipo	driver	CCT	CRI	potenza (W)	ottica	codice ordine	prezzo
DN571B LED12S/840 PSU-E C WH	PSU-E	4000	> 80	9,2	Speculare (C)	96967700	245,00
DN571B LED12S/840 PSU-E F WH	PSU-E	4000	> 80	11	Riflettore sfaccettato (F)	01595100	245,00
DN571B LED20S/830 PSU-E C WH	PSU-E	3000	> 80	16,4	Speculare (C)	96976900	260,00
DN571B LED20S/840 PSU-E C WH	PSU-E	4000	> 80	14,8	Speculare (C)	96977600	260,00
DN571B LED20S/830 PSU-E F WH	PSU-E	3000	> 80	17,6	Riflettore sfaccettato (F)	01606400	260,00
DN571B LED20S/840 PSU-E F WH	PSU-E	4000	> 80	17,6	Riflettore sfaccettato (F)	01610100	260,00
DN571B LED20S/830 PSU-E C PG WH	PSU-E	3000	> 80	17,6	Speculare (C)	01605700	320,00
DN571B LED24S/830 PSU-E C WH	PSU-E	3000	> 80	20	Speculare (C)	97000000	275,00
DN571B LED24S/840 PSU-E C WH	PSU-E	4000	> 80	18,4	Speculare (C)	97001700	275,00
DN571B LED24S/830 PSU-E F WH	PSU-E	3000	> 80	21,8	Riflettore sfaccettato (F)	01619400	275,00
DN571B LED24S/840 PSU-E F WH	PSU-E	4000	> 80	21,8	Riflettore sfaccettato (F)	01618700	275,00
DN571B LED40S/830 PSU-E C WH	PSU-E	3000	> 80	33	Speculare (C)	97016100	290,00
DN571B LED40S/840 PSU-E C WH	PSU-E	4000	> 80	30	Speculare (C)	97017800	290,00
DN571B LED40S/830 PSU-E F WH	PSU-E	3000	> 80	32,8	Riflettore sfaccettato (F)	01650700	290,00
DN571B LED40S/840 PSU-E F WH	PSU-E	4000	> 80	32,8	Riflettore sfaccettato (F)	01653800	290,00
DN571B LED12S/830 PSU-E C WH	PSU-E	3000	> 80	9,9	Speculare (C)	96966000	245,00
DN571B LED20S/830 PSU-E C ELP3 WH	PSU-E	3000	> 80	19,4	Speculare (C)	96978300	450,00
DN571B LED20S/840 PSU-E C ELP3 WH	PSU-E	4000	> 80	17,8	Speculare (C)	96979000	450,00
DN571B LED24S/840 PSU-E C WH EW	PSU-E	4000	> 80	18,4	Speculare (C)	01621700	290,00

RML - Opzione Rimless

versione Luxspace compact UGR 19 - DALI - DN571B

tipo	driver	CCT	CRI	potenza (W)	ottica	codice ordine	prezzo
DN571B LED12S/830 DIA-VLC-E WR WH	DIA-VLC-E	3000	> 80	11	Riflettore bianco (WR)	01590600	315,00
DN571B LED12S/830 DIA-VLC-E C WH	DIA-VLC-E	3000	> 80	9,9	Speculare (C)	96970700	315,00
DN571B LED12S/840 DIA-VLC-E C WH	DIA-VLC-E	4000	> 80	9,2	Speculare (C)	96971400	315,00
DN571B LED12S/840 DIA-VLC-E F WH	DIA-VLC-E	4000	> 80	11	Riflettore sfaccettato (F)	01594400	315,00
DN571B LED20S/830 DIA-VLC-E WR WH	DIA-VLC-E	3000	> 80	17,6	Riflettore bianco (WR)	01602600	330,00
DN571B LED20S/830 DIA-VLC-E C WH	DIA-VLC-E	3000	> 80	16,4	Speculare (C)	96994300	330,00
DN571B LED20S/840 DIA-VLC-E C WH	DIA-VLC-E	4000	> 80	14,8	Speculare (C)	96995000	330,00
DN571B LED20S/830 DIA-VLC-E F WH	DIA-VLC-E	3000	> 80	17,6	Riflettore sfaccettato (F)	01601900	330,00
DN571B LED20S/840 DIA-VLC-E F WH	DIA-VLC-E	4000	> 80	17,6	Riflettore sfaccettato (F)	01609500	330,00
DN571B LED20S/830 DIA-VLC-E C PG WH	DIA-VLC-E	3000	> 80	17,6	Speculare (C)	01599900	390,00
DN571B LED24S/830 DIA-VLC-E C WH	DIA-VLC-E	3000	> 80	20	Speculare (C)	97004800	345,00
DN571B LED24S/840 DIA-VLC-E C WH	DIA-VLC-E	4000	> 80	18,4	Speculare (C)	97005500	345,00
DN571B LED24S/830 DIA-VLC-E F WH	DIA-VLC-E	3000	> 80	21,8	Riflettore sfaccettato (F)	01616300	345,00
DN571B LED24S/840 DIA-VLC-E F WH	DIA-VLC-E	4000	> 80	21,8	Riflettore sfaccettato (F)	01620000	345,00
DN571B LED40S/830 DIA-VLC-E C WH	DIA-VLC-E	3000	> 80	33	Speculare (C)	97020800	360,00
DN571B LED40S/840 DIA-VLC-E C WH	DIA-VLC-E	4000	> 80	30	Speculare (C)	97021500	360,00
DN571B LED40S/830 DIA-VLC-E F WH	DIA-VLC-E	3000	> 80	32,8	Riflettore sfaccettato (F)	01648400	360,00
DN571B LED40S/840 DIA-VLC-E F WH	DIA-VLC-E	4000	> 80	32,8	Riflettore sfaccettato (F)	01651400	360,00
DN571B LED20S/830 DIA-VLC-E C ELP3 WH	DIA-VLC-E	3000	> 80	19,4	Speculare (C)	96996700	520,00
DN571B LED20S/840 DIA-VLC-E C ELP3 WH	DIA-VLC-E	4000	> 80	17,8	Speculare (C)	96997400	520,00

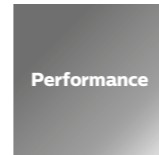
RML - Opzione Rimless

Luxspace compact Accessori - versione DN570B/DN571B

tipo	descrizione	codice ordine	prezzo
DN570G PG	Vetro di protezione PG	93234500	60,00
DN570G PGO	Vetro di protezione PGO	93235200	75,00
DN570Z CFRM-RML	Telaio per integrazione in controsoffitto, rimless	93236900	30,00



LuxSpace Tunable White DN570B/DN571B



IP20



Apparecchio LED ad incasso con bianco dinamico

LuxSpaceTunable White è in grado di variare la temperatura della luce da 2700K fino a 6700K, adattando l'illuminazione dell'ufficio in base all'ora del giorno e all'attività in corso.

Il corretto livello di illuminazione consente un miglioramento dell'attenzione e della produttività.

LuxSpaceTunable White permette inoltre agli insegnanti di creare la giusta atmosfera per aiutare gli studenti a concentrarsi, rilassarsi e quindi avere un migliore rendimento.

Tipologie

DN570B (versione ad incasso meno profondo): fino a UGR 22
DN571B (versione ad incasso più profondo): fino a UGR 19

Tipo di controsoffitto

Controsoffitto in cartongesso

Materiale

Corpo e bordo: alluminio
Riflettore: plastica, rivestimento in alluminio (per ottiche speculari e sfaccettate)

Colori disponibili

Bordo: bianco (RAL 9010), grigio (simile a RAL 9006), nero (RAL 9005) o metallizzato speculare
Altri colori RAL disponibili su richiesta

Ottica

Speculare (C)
Satinata (M)
Riflettore sfaccettato (F)
Riflettore bianco (WR)

Sorgente luminosa

Luce dinamica: da 2700-6700K
Indice di resa cromatica nominale >80

Flusso luminoso

da 2000 a 4000 lm

Potenza

Potenza variabile in funzione della colorazione colore e dell'intensità: da 17 a 34,5 W

Temperatura operativa

Da +10°C a +40°C

Vita

- Vita utile media L70B50: 70.000 ore a 25°C
- Vita utile media L80B50: 50.000 ore a 25°C
- Vita utile media L90B50: 25.000 ore a 25°C

Controlli

Disponibili quattro kit di controllo:

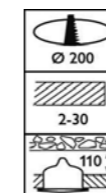
- KIT A: Tastierino Touch utilizzabile per piccoli uffici (n° max apparecchi controllabili da un kit :16)
- KIT B: Tastierino Touch utilizzabile per piccoli uffici + sensore presenza e daylight (n° max apparecchi controllabili da un kit:16)
- KIT C: tastierino a pressione per meeting room con 4 differenti scene settings (n° max apparecchi controllabili da un kit:64)
- KIT D: tastierino a pressione per Scuole – Applicazione Schoolvision (n° max apparecchi controllabili da un kit: 64)

Installazione

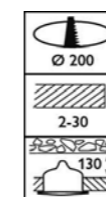
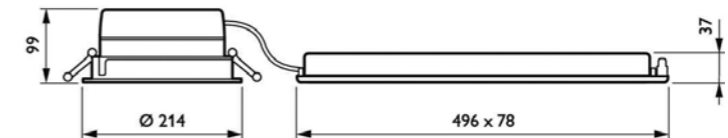
Fissaggio con ganci a molla
Possibilità di collegamento elettrico continuo

Connessione

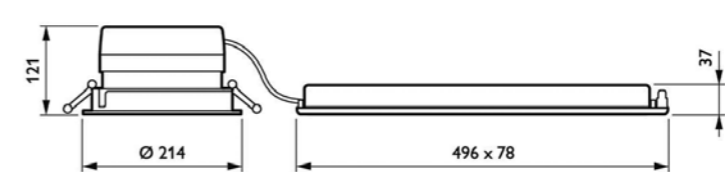
Connettore push-in o con estrazione a pressione



DN570B



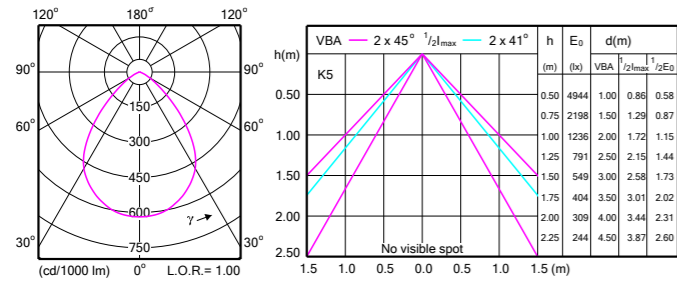
DN571B



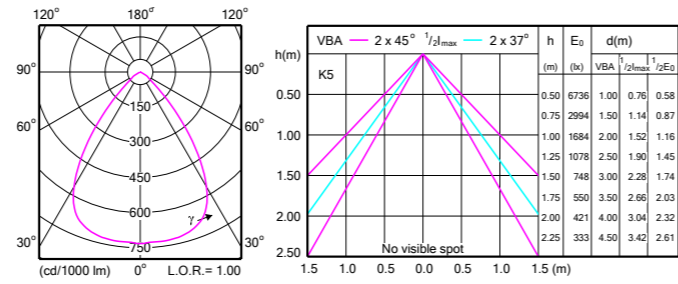
LuxSpace Tunable White DN570B/DN571B

Dati fotometrici

LuxSpace Tunable White DN570B 1xLED38S/TWH-2700/- - C



LuxSpace Tunable White DN571B 1xLED38S/TWH-6000/- - C



LuxSpace Tunable White DN570B/DN571B

Project

Co.Sco. L3 Categoria W3



versione Tunable White DN570B/DN571B

tipo	driver	CCT	CRI	potenza (W)	codice ordine	prezzo
DN570B LED40S/TWH PSED-E C WH	PSED-E	TWH: 2700K-6700K	>80	42	94390700	550,00

Tastierini di controllo

tipo	descrizione	codice ordine	prezzo
HCL-TW KIT4001/00 CTRL DYNAMIC	Controllo sensore Dynamic (curva pre-fissata)	87486800	1.100,00
HCL-TW KIT4002/00 CTRL BIODYNAMIC SNSR	Controllo sensore Dynamic + Sensore (curva pre-fissata + sensore)	87487500	1.300,00
HCL-TW KIT4003/00 CTRL SCENE	Kit interfaccia Multiscena (Sale meeting)	87488200	752,00
HCL-TW KIT4004/00 CTRL SCHOOLVISION	Kit interfaccia SchoolVision (selezione scene multiple)	87489900	752,00
HCL-TW KIT 4002/01 CTRL DAYLIGHT SNSR	Controllo sensore Daylight	06429700	1.102,00

LuxSpace Accent 3 Mini RS730B/RS731B, Compact RS771B/RS772B, Performance RS781B/RS782B



Performance

IP20



La soluzione a efficienza energetica ideale per le applicazioni nel mondo della vendita al dettaglio

Con Luxspace Accent, un prodotto dal design elegante e discreto, i venditori al dettaglio e gli operatori degli edifici possono sfruttare l'eccellente qualità della luce e l'ottima efficienza energetica delle ottiche PerfectAccent. Grazie all'introduzione del nuovo riflettore, potente e discreto, la gamma LuxSpace Accent unisce un elevato flusso luminoso e performance sempre crescenti in una forma compatta. Per le sue dimensioni ridotte, è facile da installare ed è ideale per qualsiasi ambiente. Le operazioni di manutenzione e aggiornamento delle ottiche sono rapide e non richiedono l'uso di utensili. Inoltre, le lampade della gamma Luxspace Accent sono certificate come prodotti a illuminazione circolare e offrono varie opzioni di integrazione del sistema e di regolazione del flusso, cablate e wireless, nonché le ricette Fashion per i negozi di moda e le ricette Food per i supermercati.

Tipologie

Mini
RS730B (fissa), RS731B (regolabile)

Compact
RS771B (regolabile),
RS772B (elbow - gomito)

Performance
RS781B (regolabile),
RS782B (elbow - gomito)

Flusso luminoso e potenza

Mini (RS730B/RS731B)
1200lm (fino a 12,5W)

Compact (RS771B/RS772B)
1700lm (fino a 13,88W per RPO Plastica; fino a 13,72W per RPO Metallo) - non disponibile nella versione NB
1900lm (fino a 22,18W per entrambe le versioni RPO Plastica/Metallo) - disponibile nelle versioni ROSE e FMT. Non disponibile nella versione NB
2000lm (fino a 21,03W per RPO Plastica; fino a 20,90W per RPO Metallo) - Disponibile solo nella versione NB
2700lm (fino a 35,49W per RPO Plastica; fino a 30,45W per RPO Metallo) - non disponibile nella versione NB

3900lm (fino a 34,5W per RPO Plastica; fino a 34,59W per RPO Metallo) - non disponibile nella versione NB
4900lm (fino a 41,16W solo per RPO Metallo) - non disponibile nella versione NB

Performance (RS781B/RS782B)
1900lm (fino a 22,18W per entrambe le versioni RPO Plastica/Metallo) - disponibile nelle versioni ROSE e FMT. Non disponibile nella versione NB
2700lm (fino a 35,49W per RPO Plastica; fino a 30,45W per RPO Metallo) - non disponibile nella versione NB
3900lm (fino a 37,89W per RPO Plastica; fino a 34,59W per RPO Metallo) - tutte le versioni tranne NB
3900lm (fino a 37,53W per entrambe le versioni RPO Plastica/Metallo) - solo per la versione NB
4900lm (fino a 41,16W per entrambe le versioni RPO Plastica/Metallo) - non disponibile nella versione NB
6000lm (fino a 50,14W solo per RPO Metallo) - non disponibile nella versione NB

Temperatura di colore

Mini (RS730B/RS731B)
827: 2700K
830: 3000K
840: 4000K
930: 3000K

Compact (RS771B/RS772B)
827: 2700K
830: 3000K
840: 4000K
930: 3000K
ROSE: disponibile nelle versioni 1900lm e 2700lm
FMT: Fresh Meat - disponibile nelle versioni 1900lm e 2700lm
PW930: Premium White 3000K
PC930: Premium Color - disponibile nelle versioni 2700lm e 3900lm; non con 39S & NB/MB/WB/VWB/OVL-H
CH: Champagne - disponibile nelle versioni 1700, 2700lm e 3900lm
FR: Frost - disponibile nelle versioni 2700lm e 3900lm

Performance (RS781B/RS782B)
827: 2700K
830: 3000K
840: 4000K
930: 3000K - non disponibile per la versione 60S
ROSE: disponibile nelle versioni 1900lm e 2700lm
FMT: Fresh Meat - disponibile nelle versioni 1900lm e 2700lm
PW930: Premium White 3000K
PC930: Premium Color - disponibile nelle versioni 2700lm e 3900lm Non disponibile per NB/HNB
CH: Champagne - disponibile nelle versioni 2700lm e 3900lm
FR: Frost - disponibile nelle versioni 2700lm e 3900lm

Indice di resa cromatica

> 80
> 90



Driver

PSU-E: driver esterno
PSD-E: driver DALI esterno (non per 60S nella versione Performance)
DIA-E: driver DALI esterno, compatibile con Interact Ready
DIA-VLC-E: driver DALI esterno, abilitazione VLC e sistema Interact Ready
WIA-E: Driver esterno Wireless abilitato Interact Pro; da usare in combinazione con l'app Interact (non disponibile per 49S/930 e 49S/PW930/ 60S)

Ottica

Mini (RS730B/RS731B)
NB (10°)
MB (28°)
WB (36°)

Compact (RS771B/RS772B)
Performance (RS781B/RS782B)
NB (10°) RPO Plastica / HNB (10°) RPO Metallo (solo per versione RS771B 20S; solo per versione RS781 39S)
MB (28°) RPO Plastica / HMB (28°) RPO Metallo
WB (36°) RPO Plastica / HWB (36°) RPO Metallo
VWB (60°) RPO Plastica / HVWB (60°) RPO Metallo
OVL-H (30° x 60°) RPO Plastica/
HOVL-H (30° x 60°) RPO Metallo (solo per la versione RS772B/R782B Elbow)
HRCT Ottica Rettangolare (solo per RPO Metallo, solo per versione RS772B Elbow)

Corpo e colori disponibili

Corpo e bordo: alluminio pressofuso - bianco (RAL 9003), grigio (RAL 9006), nero (RAL 9004)
Riflettore: plastica

Cover

N: ottica scoperta (non disponibile per OVL e HOVL)
FG: cover in vero vetro temperato, a basso contenuto di ferro (non disponibile per OVL e HOVL)
NA: non applicabile (default per OVL e HOVL)

Temperatura ambiente

Da +10°C a +40°C

Vita

Vita utile media L80: 50.000 ore a 25°C

Installazione

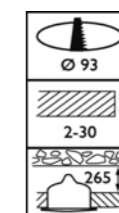
Fissaggio con ganci a molla

Connessione

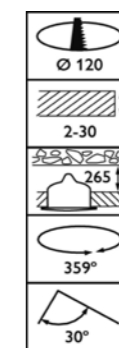
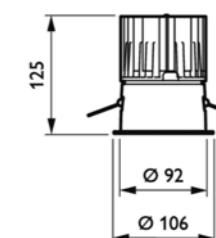
Connettore push-in o con estrazione a pressione (PI)
Connettore Wieland/Adels compatibile con lunghezza cavo 0,5 m (CW)

Configuratore

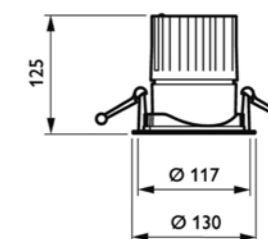
RS530BI per versione Mini
RS770BI per versione Compact
RS780BI per versione Performance

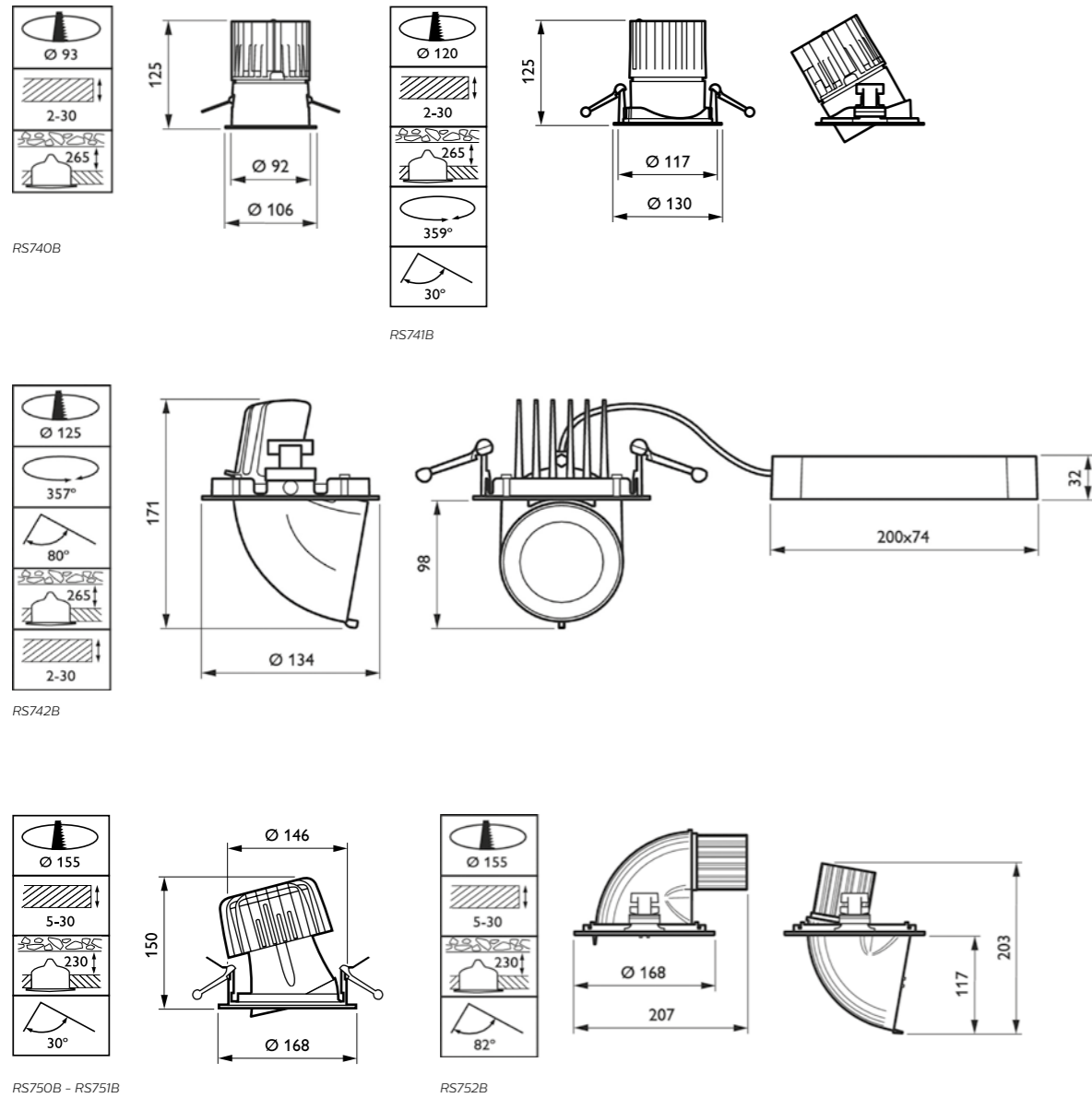


RS730B

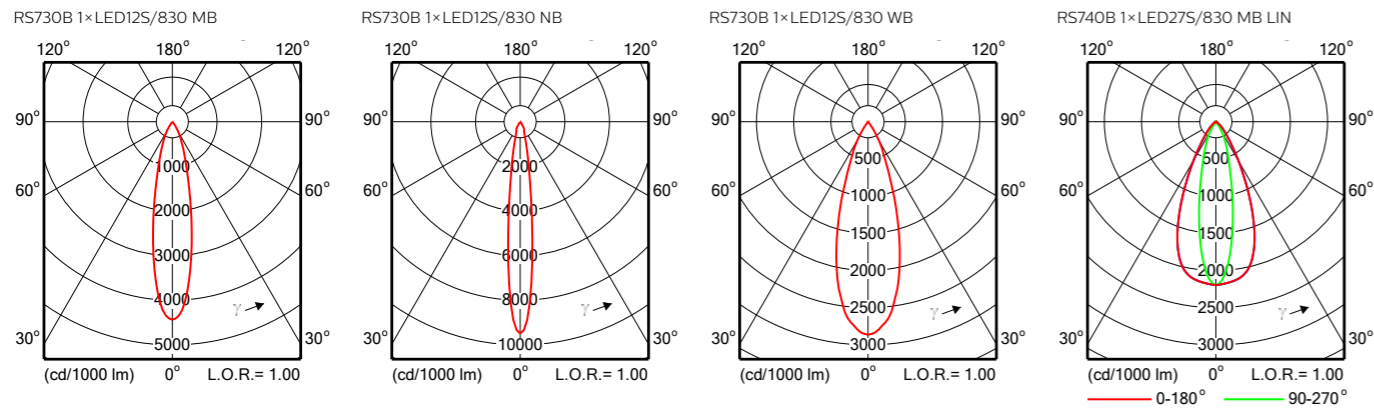


RS731B

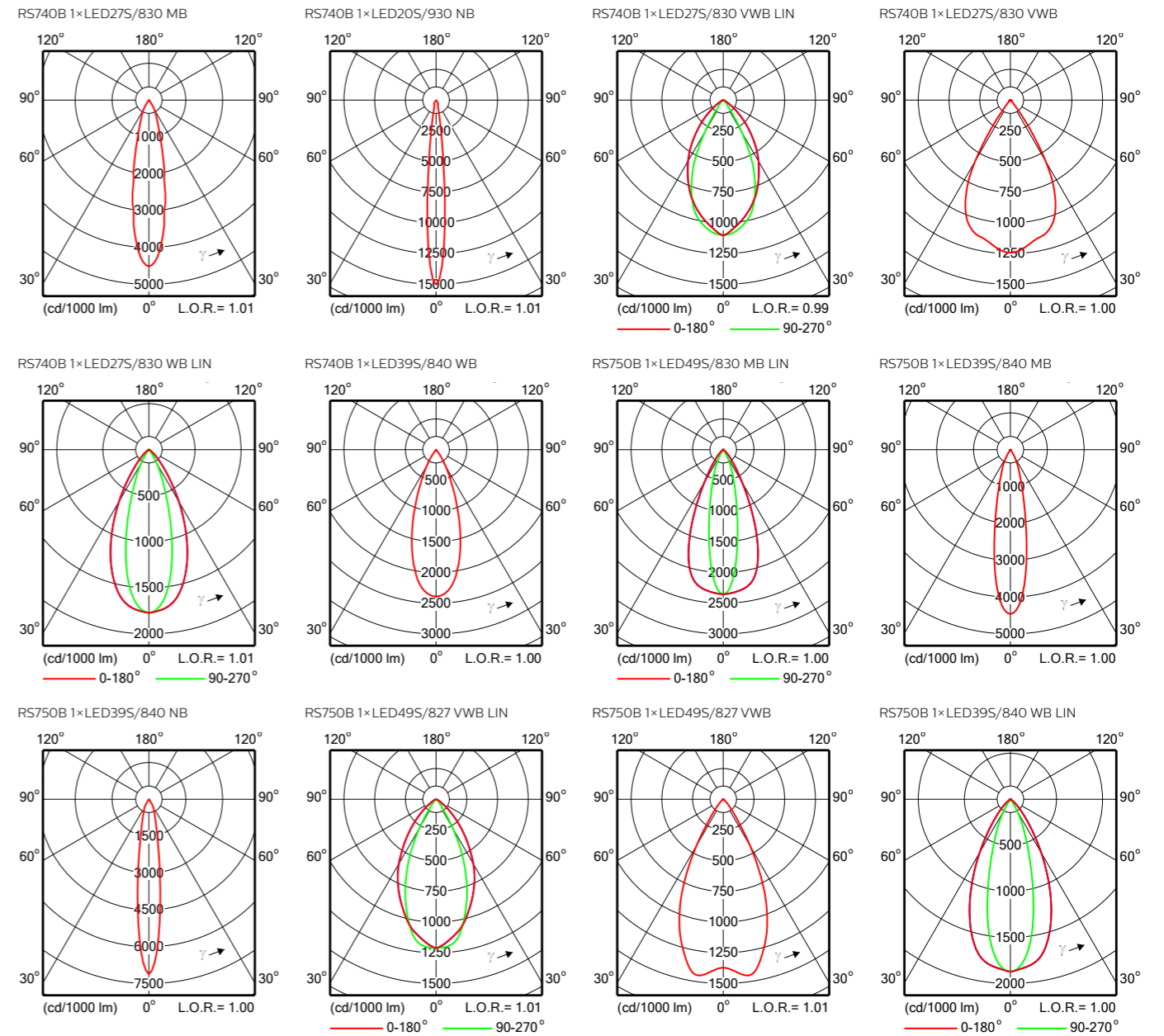




Dati fotometrici



Dati fotometrici



GreenSpace Downlight Mini DN460B/461B/462B/463B, Compact DN470B/471B/472B/473B



Performance

IP20 / IP54

IK02 / IK06



La soluzione a LED sostenibile ad alta efficienza

La gamma GreenSpace integra la più recente tecnologia LED, con la tecnologia della stampa 3D, garantendo un consumo energetico estremamente basso, un'emissione luminosa costante, un'elevata resa dei colori ed una totale riciclabilità del prodotto.

Grazie alla sua affidabilità, GreenSpace offre una soluzione realmente pratica e conveniente.

Tipo

DN460B/DN470B: IP20 - IK02 - UGR22
 DN461B/DN471B: IP20 - IK02 - UGR19
 DN462B/DN472B: IP54 (PCC/PCO) - IK06 - UGR22
 DN463B/DN473B: IP54 (PCC/PCO) - IK06 - UGR19

Flussi luminosi

Mini
 1100lm (fino a 10,9W)
 2000lm (16,8W)

Compact

1100lm (9W)
 2000lm (fino a 19,6W)
 3000lm (fino a 23,5W)

Temperatura di colore

3000K
 4000K

Indice di resa cromatica

>80

Driver

PSU-E: driver esterno
 PSE-E: driver esterno- per emergenza centrale (disponibile solo con opzione EL DC)
 PSD-E: driver DALI esterno
 DIA-VLC-E: driver DALI esterno, abilitazione VLC e sistema Interact Ready
 DEIA-VLC-E: driver DALI esterno, abilitazione VLC e sistema Interact Ready, per emergenza centrale (disponibile solo con opzione EL DC)
 POE: Power of Ethernet
 PSR-E: driver esterno, con sistema regolazione 1-10V
 WIA-E: Driver esterno Wireless abilitato Interact Pro; da usare in combinazione con l'app Interact (rilasciato nel configuratore per 11s e 20s)
 DIA-E: driver Dali esterno (non disponibile per versione 11s; apertura nel configuratore prevista in Q2 '22)

Corpo e colori disponibili

Corpo: policarbonato tramite stampa 3D bianco (RAL 9003), grigio (RAL9006), nero (RAL9004)
 Riflettore: Policarbonato con rivestimento in alluminio

Cover

NO: Nessuna, default
 PCC: Cover Chiara Polycarbonato (IP54/IP20) (solo per DN462/463/472/473)
 PCO: Cover Opale Polycarbonato (IP54/IP20) (solo per DN462/472; no per 30s)
 GCC: Cover Chiara Vetro (IP54/IP20) (solo per DN462/463/472/473)
 PCO: Cover Opale Vetro (IP54/IP20) (solo per DN462/472; no per 30s)

Temperatura ambiente

Da +10°C a +40°C
 Da -15°C a +40°C per la versione IP54

Vita

Vita utile media L80: 50.000 ore a 25°C

Installazione

Fissaggio con ganci a molla

Collegamento

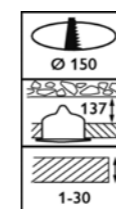
Connettore passante a 5 poli

Opzioni

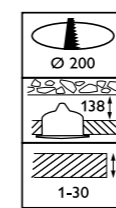
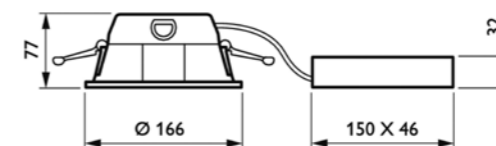
ELP3: Luce di Emergenza Pro 3 ore, incluso Self-Test (non disponibile per POE-E & WIA 30S)
 ELD3: Luce di Emergenza 3 ore, incluso Self-Test (disponibile solo per DIA-VLC-E, PSD-E, DIA-E)
 DC: Luce di Emergenza centrale compatibile con EN60598-2-22 (non disponibile per POE)

Configuratore

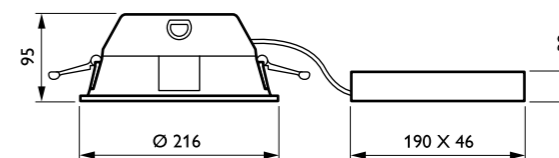
DN460BN



GreenSpace Downlight Mini

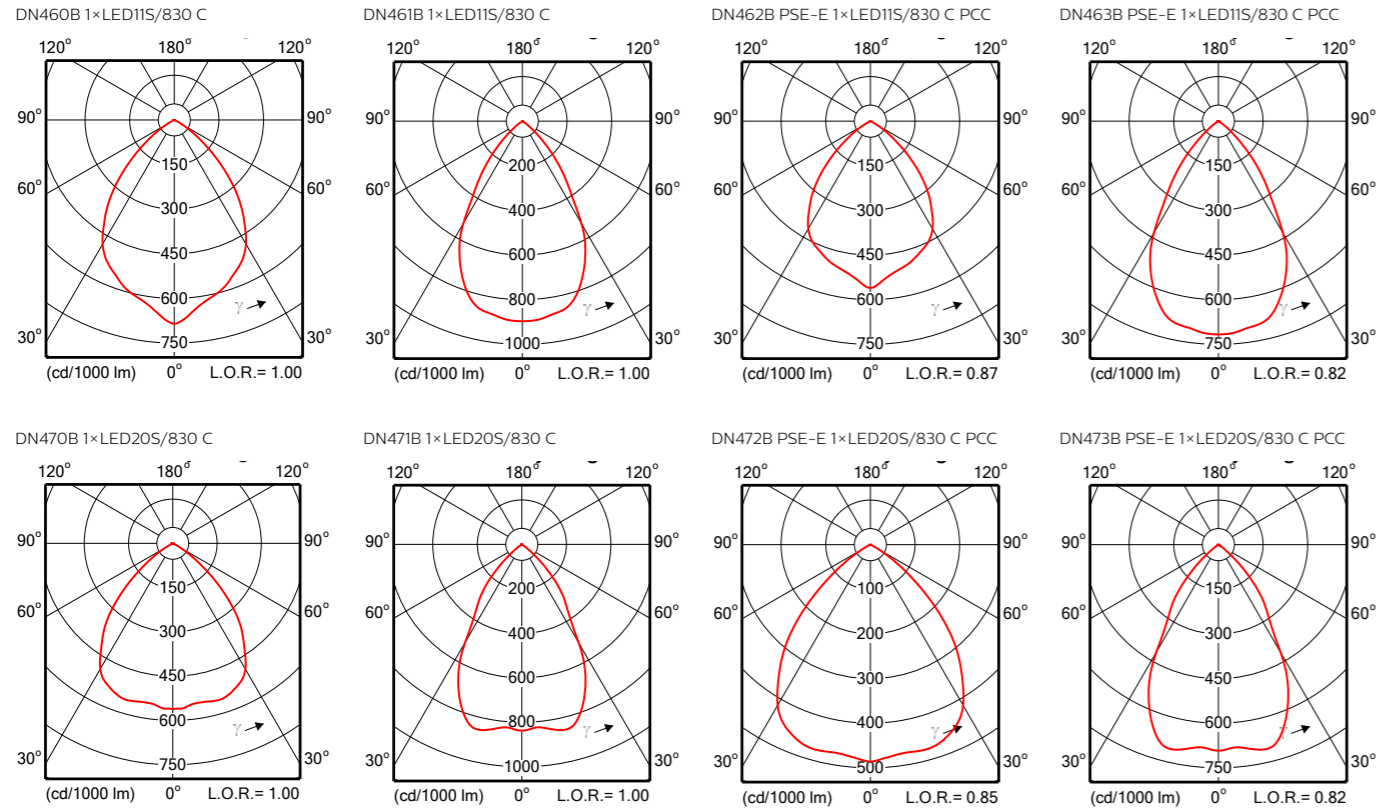


GreenSpace Downlight Compact



GreenSpace Downlight Mini DN460B/461B/462B/463B,
Compact DN470B/471B/472B/473B

Dati fotometrici



Project

Co.Sco. L3 Categoria W3



versione Greespace Accent mini

tipo	driver	CCT	CRI	grado di protezione (IP)	emergenza	potenza (W)	codice ordine	prezzo
DN460B LED11S/830 PSU-E C WH P	PSU-E	3000	>80	20		9,8	79319700	140,00
DN460B LED11S/840 PSU-E C WH P	PSU-E	4000	>80	20		9,8	79320300	140,00
DN460B LED11S/830 PSU-E C ELP3 WH P	PSU-E	3000	>80	20	si	9,8	79339500	330,00
DN460B LED11S/840 PSU-E C ELP3 WH P	PSU-E	4000	>80	20	si	9,8	79340100	330,00
DN460B LED11S/830 DIA-VLC-E C WH P	DIA-VLC-E	3000	>80	20		9	98253900	210,00
DN460B LED11S/830 DIA-VLC-E C ELP3 WH P	DIA-VLC-E	3000	>80	20	si	9	98252200	400,00
DN460B LED11S/840 DIA-VLC-E C WH P	DIA-VLC-E	4000	>80	20		9	98254600	210,00
DN460B LED20S/840 DIA-VLC-E C WH P	DIA-VLC-E	4000	>80	20		16,8	98255300	220,00
DN461B LED11S/830 PSU-E C WH P	PSU-E	3000	>80	20		9,8	79323400	165,00
DN461B LED11S/840 PSU-E C WH P	PSU-E	4000	>80	20		9,8	79324100	165,00
DN461B LED11S/830 PSU-E C ELP3 WH P	PSU-E	3000	>80	20	si	9,8	79343200	355,00
DN461B LED11S/840 PSU-E C ELP3 WH P	PSU-E	4000	>80	20	si	9,8	79344900	355,00
DN461B LED11S/830 DIA-VLC-E C WH P	DIA-VLC-E	3000	>80	20		9	98257700	235,00
DN461B LED11S/830 DIA-VLC-E C ELP3 WH P	DIA-VLC-E	3000	>80	20	si	9	98256000	425,00
DN461B LED11S/840 DIA-VLC-E C WH P	DIA-VLC-E	4000	>80	20		9	98259100	235,00
DN461B LED11S/840 DIA-VLC-E C ELP3 WH P	DIA-VLC-E	4000	>80	20	si	9	98258400	425,00
DN461B LED20S/840 DIA-VLC-E C WH P	DIA-VLC-E	4000	>80	20		16,8	98291100	245,00
DN462B LED11S/830 PSU-E PCO WH	PSU-E	3000	>80	54		10,9	79335700	190,00
DN462B LED11S/840 PSU-E PCO WH	PSU-E	4000	>80	54		10,9	79336400	190,00
DN462B LED11S/830 PSU-E C PCC WH	PSU-E	3000	>80	54		9,8	38462300	190,00
DN462B LED11S/840 PSU-E C PCC WH	PSU-E	4000	>80	54		9,8	38463000	190,00
DN462B LED11S/830 PSU-E C PCC SI	PSU-E	3000	>80	54		9,8	38478400	190,00
DN462B LED11S/830 DIA-VLC-E C WH PCC P	DIA-VLC-E	3000	>80	20		9	98292800	260,00
DN462B LED11S/840 DIA-VLC-E C WH PCC P	DIA-VLC-E	4000	>80	20		9	98294200	260,00
DN462B LED11S/830 DIA-VLC-E C WH PCO P	DIA-VLC-E	3000	>80	20		9	98293500	260,00
DN462B LED11S/840 DIA-VLC-E C WH PCO P	DIA-VLC-E	4000	>80	20		9	98295900	260,00
DN462B LED20S/840 DIA-VLC-E C WH PCC P	DIA-VLC-E	4000	>80	20		16,8	98296600	270,00

GreenSpace Downlight Mini DN460B/461B/462B/463B,
Compact DN470B/471B/472B/473B

DN463B LED11S/830 PSU-E C PCC WH	PSU-E	3000	>80	54		9,8	38466100	215,00
DN463B LED11S/840 PSU-E C PCC WH	PSU-E	4000	>80	54		9,8	38467800	215,00
DN463B LED11S/830 DIA-VLC-E C WH PCC P	DIA-VLC-E	3000	>80	20		9	98297300	285,00
DN463B LED11S/840 DIA-VLC-E C WH PCC P	DIA-VLC-E	4000	>80	20		9	98298000	285,00

versione Greespace Accent compact

tipo	driver	CCT	CRI	grado di protezione (IP)	emergenza	potenza (W)	codice ordine	prezzo
DN470B LED20S/830 PSU-E C WH P	PSU-E	3000	>80	20		16,8	79327200	175,00
DN470B LED20S/840 PSU-E C WH P	PSU-E	4000	>80	20		16,8	79328900	175,00
DN470B LED20S/830 PSU-E C ELP3 WH P	PSU-E	3000	>80	20	si	16,8	79351700	375,00
DN470B LED20S/840 PSU-E C ELP3 WH P	PSU-E	4000	>80	20	si	16,8	79352400	375,00
DN470B LED30S/830 PSU-E C WH P	PSU-E	3000	>80	20		23,5	94575600	185,00
DN470B LED30S/840 PSU-E C WH P	PSU-E	4000	>80	20		23,5	94576300	185,00
DN470B LED30S/830 PSU-E C ELP3 WH P	PSU-E	3000	>80	20	si	23,5	94591600	375,00
DN470B LED30S/840 PSU-E C ELP3 WH P	PSU-E	4000	>80	20	si	23,5	94592300	375,00
DN470B LED11S/840 DIA-VLC-E C WH P	DIA-VLC-E	4000	>80	20		9	98299700	235,00
DN470B LED20S/830 DIA-VLC-E C WH P	DIA-VLC-E	3000	>80	20		16,8	98301700	245,00
DN470B LED20S/830 DIA-VLC-E C ELP3 WH P	DIA-VLC-E	3000	>80	20	si	19,6	98300000	435,00
DN470B LED20S/840 DIA-VLC-E C WH P	DIA-VLC-E	4000	>80	20		16,8	01277600	245,00
DN470B LED20S/840 DIA-VLC-E C ELP3 WH P	DIA-VLC-E	4000	>80	20	si	19,6	98302400	435,00
DN470B LED30S/830 DIA-VLC-E C WH P	DIA-VLC-E	3000	>80	20		23	98319200	255,00
DN470B LED30S/830 DIA-VLC-E C ELP3 WH P	DIA-VLC-E	3000	>80	20	si	23	98318500	445,00
DN470B LED30S/840 DIA-VLC-E C WH P	DIA-VLC-E	4000	>80	20		23	98321500	255,00
DN470B LED30S/840 DIA-VLC-E C ELP3 WH P	DIA-VLC-E	4000	>80	20	si	23	98320800	445,00
DN470B LED20S/830 WIA-E C WH P	WIA-E	3000	>80	20		16,8	98366600	230,00
DN470B LED20S/840 WIA-E C WH P	WIA-E			20		16,8	98305500	230,00
DN471B LED20S/830 PSU-E C WH P	PSU-E	3000	>80	20		16,8	79331900	200,00
DN471B LED20S/840 PSU-E C WH P	PSU-E	4000	>80	20		16,8	79332600	200,00
DN471B LED20S/830 PSU-E C ELP3 WH P	PSU-E	3000	>80	20		16,8	79355500	390,00
DN471B LED20S/840 PSU-E C ELP3 WH P	PSU-E	4000	>80	20		16,8	79356200	390,00
DN471B LED30S/830 PSU-E C WH P	PSU-E	3000	>80	20		23,5	94583100	210,00
DN471B LED30S/840 PSU-E C WH P	PSU-E	4000	>80	20		23,5	94584800	210,00
DN471B LED30S/830 PSU-E C ELP3 WH P	PSU-E	3000	>80	20	si	23,5	94595400	400,00
DN471B LED30S/840 PSU-E C ELP3 WH P	PSU-E	4000	>80	20	si	23,5	94596100	400,00
DN471B LED20S/830 DIA-VLC-E C WH P	DIA-VLC-E	3000	>80	20		16,8	98323900	270,00
DN471B LED20S/830 DIA-VLC-E C ELP3 WH P	DIA-VLC-E	3000	>80	20	si	19,6	98322200	460,00
DN471B LED20S/840 DIA-VLC-E C WH P	DIA-VLC-E	4000	>80	20		16,8	98325300	270,00
DN471B LED20S/840 DIA-VLC-E C ELP3 WH P	DIA-VLC-E	4000	>80	20	si	19,6	98324600	460,00
DN471B LED30S/830 DIA-VLC-E C WH P	DIA-VLC-E	3000	>80	20		23	98327700	280,00
DN471B LED30S/830 DIA-VLC-E C ELP3 WH P	DIA-VLC-E	3000	>80	20	si	23	98326000	470,00
DN471B LED30S/840 DIA-VLC-E C WH P	DIA-VLC-E	4000	>80	20		23	98329100	280,00
DN471B LED30S/840 DIA-VLC-E C ELP3 WH P	DIA-VLC-E	4000	>80	20	si	23	98328400	470,00
DN471B LED20S/830 WIA-E C WH P	WIA-E	3000	>80	20		16,8	98307900	255,00
DN471B LED20S/840 WIA-E C WH P	WIA-E	4000	>80	20		16,8	98309300	255,00
DN472B LED20S/830 PSU-E PCO WH	PSU-E	3000	>80	54		19,4	79347000	225,00
DN472B LED20S/840 PSU-E PCO WH	PSU-E	4000	>80	54		19,4	79348700	225,00
DN472B LED20S/830 PSU-E C PCC WH	PSU-E	3000	>80	54		16,8	38470800	225,00
DN472B LED20S/840 PSU-E C PCC WH	PSU-E	4000	>80	54		16,8	38471500	225,00
DN472B LED20S/840 PSU-E C PCC SI	PSU-E	4000	>80	54		19,4	38479100	225,00
DN472B LED20S/830 DIA-VLC-E C WH PCC P	DIA-VLC-E	3000	>80	54		16,8	98330700	295,00
DN472B LED20S/840 DIA-VLC-E C WH PCC P	DIA-VLC-E	4000	>80	54		16,8	98332100	295,00
DN472B LED20S/830 DIA-VLC-E C WH PCO P	DIA-VLC-E	3000	>80	54		16,8	98331400	295,00
DN472B LED20S/840 DIA-VLC-E C WH PCO P	DIA-VLC-E	4000	>80	54		16,8	98333800	295,00
DN472B LED30S/830 DIA-VLC-E C WH PCC P	DIA-VLC-E	3000	>80	54		23	98334500	295,00
DN472B LED30S/840 DIA-VLC-E C WH PCC P	DIA-VLC-E	4000	>80	54		23	98335200	295,00
DN473B LED20S/830 PSU-E C PCC WH	PSU-E	3000	>80	54		16,8	38474600	250,00
DN473B LED20S/840 PSU-E C PCC WH	PSU-E	4000	>80	54		16,8	38475300	250,00
DN473B LED20S/830 DIA-VLC-E C WH PCC P	DIA-VLC-E	3000	>80	54		16,8	98337600	320,00
DN473B LED20S/840 DIA-VLC-E C WH PCC P	DIA-VLC-E	4000	>80	54		16,8	98338300	320,00
DN473B LED30S/830 DIA-VLC-E C WH PCC P	DIA-VLC-E	3000	>80	54		23	98339000	330,00
DN473B LED30S/840 DIA-VLC-E C WH PCC P	DIA-VLC-E	4000	>80	54		23	98340600	330,00
DN472B LED20S/830 WIA-E C WH PCC P	WIA-E	3000	>80	54		16,8	98311600	285,00
DN472B LED20S/840 WIA-E C WH PCC P	WIA-E	4000	>80	54		16,8	98313000	285,00

GreenSpace Accent Fixed/Elbow/Cardanic RS340B/RS342B/RS343B



Performance

IP20

IK02



Soluzione LED efficiente e conveniente pensata per il mondo del retail

L'illuminazione, in particolare a LED, rappresenta una delle principali risorse che consente ai clienti il raggiungimento dei propri obiettivi di costo.

Le nuove soluzioni a LED sostituiscono e migliorano le attuali soluzioni CDM grazie all'efficienza, al livello di illuminazione e/o qualità della luce, al minor impatto dell'investimento iniziale e al miglioramento del processo di installazione.

Soluzione perfetta per i negozi di vendita al dettaglio grazie ai moduli Rosé, PremiumWhite, Fresh Food Meat e Champagne.

Tipologie

RS340B (versione fissa)
RS342B (versione elbow - a gomito)
RS343B (versione cardanica - orientabile)

Flussi luminosi

1700lm (fino a 18,6W)
1900lm (fino a 32,5W) (disponibile per temperatura di colore Rosé e FMT)
2700lm (fino a 48,5W)
3900lm (fino a 54,5W)

Temperatura di colore

2700K
3000K
4000K
PW930
PC930 (disponibile per flusso luminoso 2700lm e 3900lm)
FMT (disponibile per flusso luminoso 1900lm e 2700lm)
CH (disponibile per flusso luminoso 2700lm)
FR (disponibile per flusso luminoso 2700lm)
Rose (disponibile per flusso luminoso 1900lm e 2700lm - non disponibile per la versione fissa RS340B)

Indice di resa cromatica

>80
>90

Driver

PSU-E: driver esterno
DIA-VLC-E: driver DALI esterno, abilitazione VLC e Interact Ready

Ottica

MB (24°)
WB (36°)
VWB (60°) - non disponibile nella versione fissa RS340B

Corpo e colori disponibili

Corpo: Alluminio bianco (RAL 9003), nero (RAL 9004), alluminio (RAL9006)
Riflettore: Policarbonato con rivestimento in alluminio

Temperatura ambiente

Da +10°C a +40°C

Vita

Vita utile media L80: 50.000 ore a 25°C

Installazione

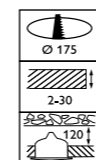
Fissaggio con ganci a molla

Collegamento

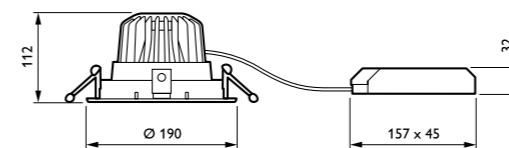
Connettore a pressione, con estrazione a pressione (PIP)
Spina Wieland/Adels a 3 poli con Blocco (CW-L)

Configuratore

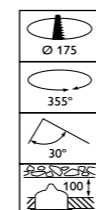
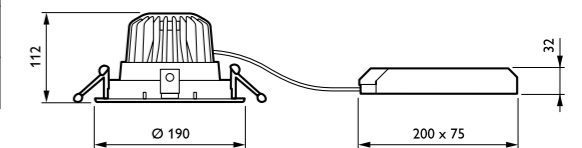
RS340BI



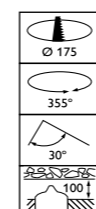
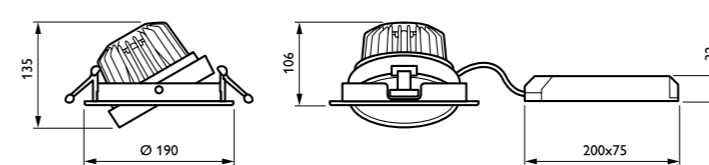
RS340B PSU



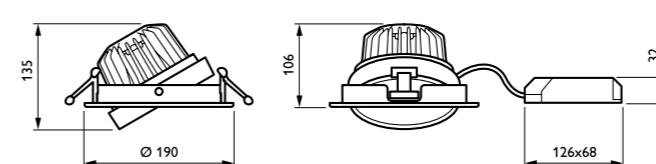
RS340B PSD-E



RS343B DIA-E



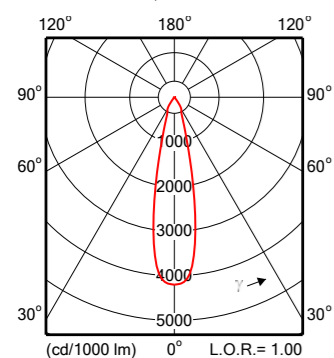
RS343B PSU



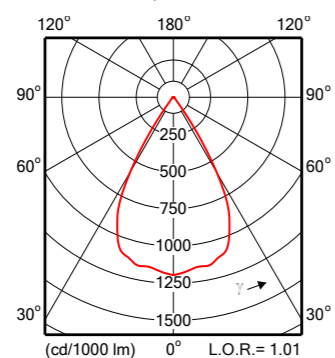
GreenSpace Accent Fixed/Elbow/Cardanic RS340B/RS342B/RS343B

Dati fotometrici

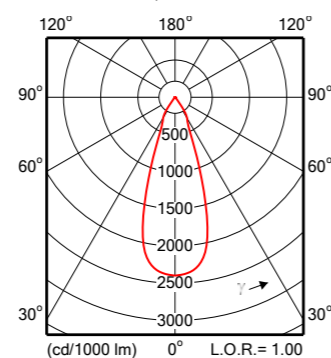
RS340B 1xLED27S/840 MB



RS340B 1xLED27S/840 VWB



RS340B 1xLED27S/840 WB



Project

Co.Sco. L3 Categoria W3



versione Greespace Accent fixed - RS340B

tipo	driver	CCT	CRI	angolo fascio	potenza (W)	codice ordine	prezzo
RS340B LED19S/FMT PSU-E WB WH	PSU-E	FMT	>90	WB (36°)	26	97762700	179,52
RS340B LED27S/830 PSU-E VWB WH	PSU-E	3000	>80	WB (36°)	27	97764100	176,46
RS340B LED27S/830 PSU-E WB WH	PSU-E	3000	>80	WB (36°)	27	97765800	214,20
RS340B LED27S/840 PSU-E WB WH	PSU-E	4000	>80	WB (36°)	24	97766500	156,06
RS340B LED27S/CH PSU-E WB WH	PSU-E	CH	>90	WB (36°)	44,5	97767200	170,34
RS340B LED27S/PW930 PSU-E WB WH	PSU-E	PW930	>90	WB (36°)	31	97769600	164,22
RS340B LED39S/827 PSU-E WB WH	PSU-E	2700	>80	WB (36°)	37	97770200	158,10
RS340B LED39S/830 PSU-E VWB WH	PSU-E	3000	>80	VWB (60°)	34,5	63545300	160,14
RS340B LED39S/830 PSU-E WB WH	PSU-E	3000	>80	WB (36°)	34,5	97772600	197,88
RS340B LED39S/840 PSU-E WB WH	PSU-E	4000	>80	WB (36°)	33	97774000	222,36
RS340B LED39S/PW930 PSU-E WB WH	PSU-E	PW930	>90	WB (36°)	39,5	97776400	168,30
RS340B LED27S/830 PSD-VLC-E VWB WH	PSD-VLC-E	3000	>80	VWB (60°)	27	97763400	185,64
RS340B LED39S/830 PSD-VLC-E VWB WH	PSD-VLC-E	3000	>80	VWB (60°)	34,5	97771900	158,10
RS340B LED39S/840 PSD-VLC-E WB WH	PSD-VLC-E	4000	>80	WB (36°)	33	97773300	182,58

GreenSpace Accent Fixed/Elbow/Cardanic RS340B/RS342B/RS343B



versione Greespace Accent elbow - RS342B

tipo	driver	CCT	CRI	angolo fascio	potenza (W)	codice ordine	prezzo
RS342B LED17S/830 PSU-E MB WH	PSU-E	3000	>80	MB (24°)	19,6	97777100	166,26
RS342B LED17S/830 PSU-E MB BK	PSU-E	3000	>80	MB (24°)	19,6	63549100	166,26
RS342B LED17S/830 PSU-E MB SI	PSU-E	3000	>80	MB (24°)	19,6	63550700	169,32
RS342B LED17S/830 PSU-E WB WH	PSU-E	3000	>80	WB (36°)	19,6	97778800	166,26
RS342B LED17S/830 PSU-E WB BK	PSU-E	3000	>80	WB (36°)	19,6	63551400	166,26
RS342B LED17S/830 PSU-E WB SI	PSU-E	3000	>80	WB (36°)	19,6	63552100	170,34
RS342B LED17S/840 PSU-E MB WH	PSU-E	4000	>80	MB (24°)	19,6	97779500	167,28
RS342B LED17S/840 PSU-E MB BK	PSU-E	4000	>80	MB (24°)	19,6	63553800	167,28
RS342B LED17S/840 PSU-E MB SI	PSU-E	4000	>80	MB (24°)	19,6	63554500	171,36
RS342B LED17S/840 PSU-E WB WH	PSU-E	4000	>80	WB (36°)	19,6	97780100	168,30
RS342B LED17S/840 PSU-E WB BK	PSU-E	4000	>80	WB (36°)	19,6	63555200	168,30
RS342B LED17S/840 PSU-E WB SI	PSU-E	4000	>80	WB (36°)	19,6	63556900	171,36
RS342B LED17S/PW930 PSU-E MB WH	PSU-E	PW930	>90	MB (24°)	21	97781800	166,26
RS342B LED17S/PW930 PSU-E WB WH	PSU-E	PW930	>90	WB (36°)	21	63557600	166,26
RS342B LED19S/FMT PSU-E WB WH	PSU-E	FMT	>90	WB (36°)	32,5	97782500	193,80
RS342B LED27S/827 PSU-E MB WH	PSU-E	2700	>80	MB (24°)	30,5	97784900	168,30
RS342B LED27S/830 PSU-E MB BK	PSU-E	3000	>80	MB (24°)	31,5	63560600	168,30
RS342B LED27S/830 PSU-E MB SI	PSU-E	3000	>80	MB (24°)	31,5	63561300	172,38
RS342B LED27S/830 PSU-E MB WH	PSU-E	3000	>80	MB (24°)	31,5	63562000	168,30
RS342B LED27S/830 PSU-E WB BK	PSU-E	3000	>80	WB (36°)	31,5	63563700	168,30
RS342B LED27S/830 PSU-E WB SI	PSU-E	3000	>80	WB (36°)	31,5	97786300	172,38
RS342B LED27S/830 PSU-E WB WH	PSU-E	3000	>80	WB (36°)	31,5	97787000	168,30
RS342B LED27S/840 PSU-E MB BK	PSU-E	4000	>80	MB (24°)	28,5	97788700	167,28
RS342B LED27S/840 PSU-E MB SI	PSU-E	4000	>80	MB (24°)	28,5	63564400	170,34
RS342B LED27S/840 PSU-E WB WH	PSU-E	4000	>80	MB (24°)	28,5	63565100	167,28
RS342B LED27S/840 PSU-E WB BK	PSU-E	4000	>80	WB (36°)	28,5	63567500	167,28
RS342B LED27S/840 PSU-E WB SI	PSU-E	4000	>80	WB (36°)	28,5	63568200	171,36
RS342B LED27S/840 PSU-E WB WH	PSU-E	4000	>80	WB (36°)	28,5	63569900	167,28
RS342B LED27S/CH PSU-E WB WH	PSU-E	CH	>90	WB (36°)	48,5	97789400	199,92
RS342B LED27S/PW930 PSU-E MB WH	PSU-E	PW930	>90	MB (24°)	31,5	63571200	163,20
RS342B LED27S/PW930 PSU-E WB WH	PSU-E	PW930	>90	WB (36°)	31,5	97792400	170,34
RS342B LED39S/827 PSU-E WB WH	PSU-E	2700	>80	WB (36°)	46,5	97794800	172,38
RS342B LED39S/830 PSU-E MB WH	PSU-E	3000	>80	MB (24°)	42,5	97795500	173,40
RS342B LED39S/830 PSU-E WB WH	PSU-E	3000	>80	WB (36°)	42,5	63577400	174,42
RS342B LED39S/830 PSU-E WB SI	PSU-E	3000	>80	WB (36°)	42,5	63576700	178,50
RS342B LED39S/840 PSU-E MB WH	PSU-E	4000	>80	MB (24°)	39	63579800	173,40
RS342B LED39S/840 PSU-E WB WH	PSU-E	4000	>80	WB (36°)	39	97796200	174,42
RS342B LED39S/PW930 PSU-E MB WH	PSU-E	PW930	>90	MB (24°)	53,5	63582800	181,56
RS342B LED39S/PW930 PSU-E WB WH	PSU-E	PW930	>90	WB (36°)	53,5	97798600	181,56
RS342B LED27S/840 PSD-VLC-E VWB WH	PSD-VLC-E	4000	>80	VWB (60°)	28,5	63820100	172,38

GreenSpace Accent Fixed/Elbow/Cardanic
RS340B/RS342B/RS343B



versione Greespace Accent cardanic - RS343B

tipo	driver	CCT	CRI	angolo fascio	potenza (W)	codice ordine	prezzo
RS343B LED17S/830 PSU-E WB WH	PSU-E	3000	>80	WB (36°)	15	97799300	149,94
RS343B LED17S/840 PSU-E WB WH	PSU-E	4000	>80	WB (36°)	14	97800600	154,02
RS343B LED17S/PW930 PSU-E WB WH	PSU-E	PW930	>90	WB (36°)	18,6	97801300	148,92
RS343B LED19S/FMT PSU-E WB WH	PSU-E	FMT	>90	WB (36°)	26	97802000	178,50
RS343B LED27S/827 PSU-E MB WH	PSU-E	2700	>80	MB (24°)	26	97804400	151,98
RS343B LED27S/830 PSU-E MB WH	PSU-E	3000	>80	MB (24°)	27	63587300	151,98
RS343B LED27S/830 PSU-E WB WH	PSU-E	3000	>80	WB (36°)	27	97805100	151,98
RS343B LED27S/840 PSU-E MB II WH	PSU-E	4000	>80	MB (24°)	24	97806800	148,92
RS343B LED27S/840 PSU-E WB II WH	PSU-E	4000	>80	WB (36°)	24	63589700	149,94
RS343B LED27S/PW930 PSU-E MB II WH	PSU-E	PW930	>90	MB (24°)	31	63591000	153,00
RS343B LED27S/PW930 PSU-E WB II WH	PSU-E	PW930	>90	MB (24°)	31	97810500	153,00
RS343B LED39S/827 PSU-E WB II WH	PSU-E	2700	>80	WB (36°)	37	97813600	155,04
RS343B LED39S/830 PSU-E WB II WH	PSU-E	3000	>80	WB (36°)	34,5	97814300	155,04
RS343B LED39S/840 PSU-E WB II WH	PSU-E	4000	>80	WB (36°)	33	97815000	156,06
RS343B LED39S/PW930 PSU-E WB II WH	PSU-E	PW930	>90	WB (36°)	39,5	97817400	166,26



GreenSpace Accent Gridlight

GD301B/GD302B/GD303B



Performance

IP20

IK02



Potente illuminazione d'accento per una flessibilità infinita

L'incasso regolabile e le due clip rendono l'installazione eseguibile da un solo installatore in modo rapido e semplice. GreenSpace Accent Gridlight disponibile anche con ricette luminose speciali per risaltare al meglio i capi d'abbigliamento rappresenta la migliore soluzione per il segmento moda.

PremiumWhite è la migliore alternativa CDM Elite per un'elevata resa dei colori con luce calda.

Tipologie

GD301B (versione singola)
GD302B (versione doppia)
GD303B (versione tripla)

Flussi luminosi

GD301B:
1700lm (fino a 17,5W)
2700lm (fino a 32W)
3900lm (35W)

GD302B:

1700lm (fino a 35W)
2700lm (fino a 64W)
3900lm (fino a 68W)

GD303B:

1700lm (fino a 52,5W)
2700lm (fino a 96W)
3900lm (105W)

Temperatura di colore

830: 3000K
PW930: Premium White 3000K

Indice di resa cromatica

>80
>90

Driver

PSU-E: driver esterno
DIA-VLC-E: driver DALI esterno, abilitazione VLC (non disponibile per le versioni GD302B/GD303B)
DIA-E: driver esterno (non disponibile per versione singola GD301B)

Ottica

NB (disponibile solo per la versione 2700lm), MB, WB, VWB

Corpo e colori disponibili

Corpo: Alluminio bianco (RAL 9003)
Riflettore: Policarbonato con rivestimento in alluminio

Temperatura ambiente

Da +10°C a +40°C

Vita

Vita utile media L80: 50.000 ore a 25°C

Installazione

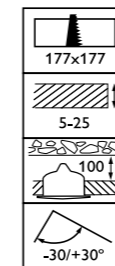
Fissaggio con ganci a molla

Collegamento

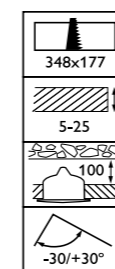
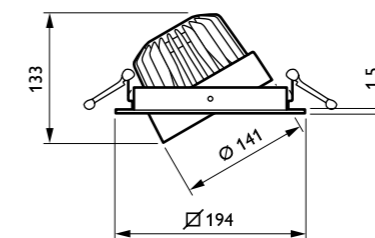
Connettore push-in o con estrazione a pressione

Configuratore

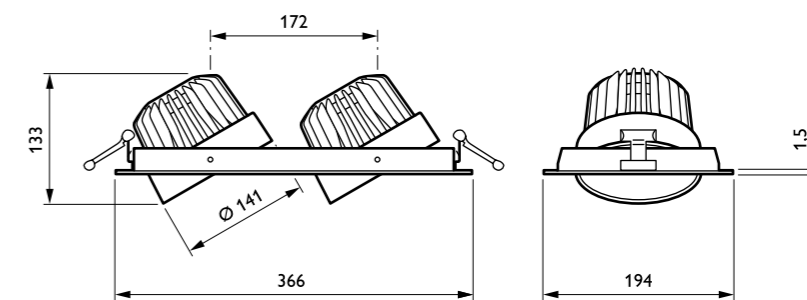
GD301BI



GD301B

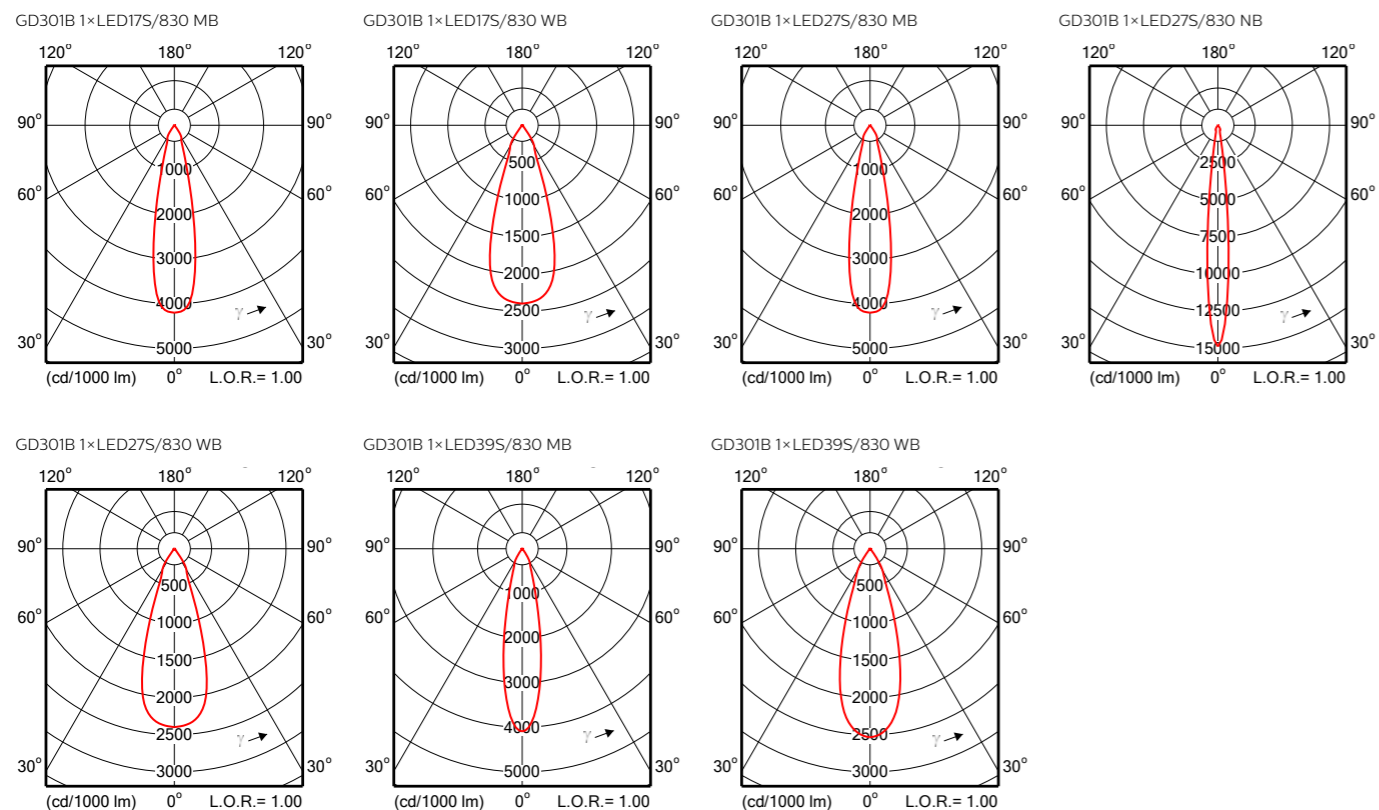


GD302B



GreenSpace Accent Gridlight GD301B/GD302B/GD303B

Dati fotometrici



Project

Co.Sco. L3 Categoria W3



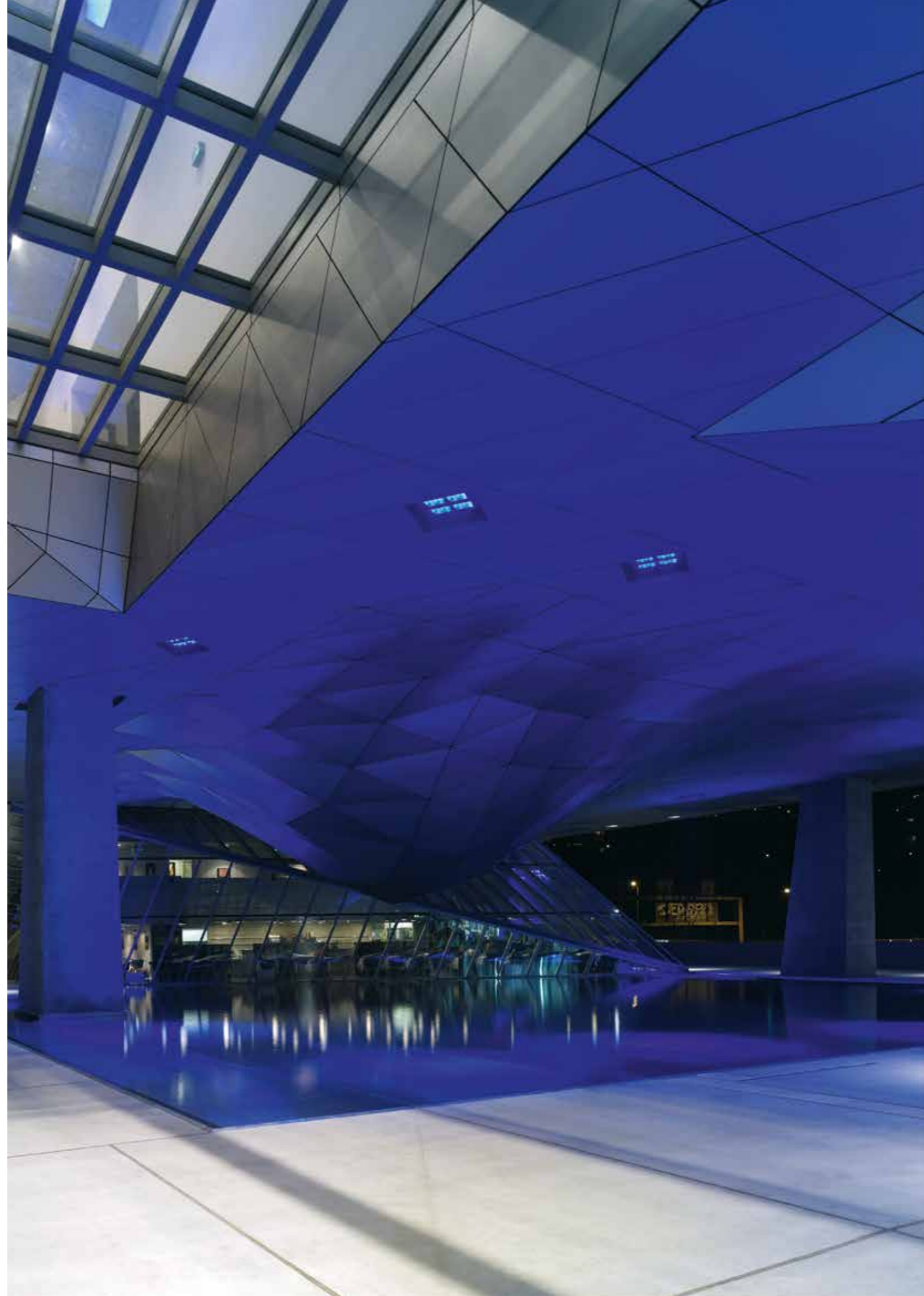
versione GreenSpace Gridlight Accent singola - GD301B

tipo	driver	CCT	CRI	potenza (W)	angolo	cablaggio	codice ordine	prezzo
GD301B 27S/830 PSU-E MB CP WH	PSU-E	3000	>80	26	MB	-	97819800	186,66
GD301B 27S/830 PSU-E NB CP WH EW	PSU-E	3000	>80	26	NB	CW-L	63600900	197,88
GD301B 39S/830 PSU-E MB CP WH	PSU-E	3000	>80	26	MB	-	97820400	208,08



versione GreenSpace Gridlight Accent doppia - GD302B

tipo	driver	CCT	CRI	potenza (W)	angolo	cablaggio	codice ordine	prezzo
GD302B 17S/830 PSU-E MB CP WH	PSU-E	3000	>80	28	MB	-	97821100	317,22
GD302B 17S/PW930 PSU-E MB CP WH	PSU-E	3000	>90	35	MB	-	97822800	319,26
GD302B 27S/830 PSU-E MB CP WH	PSU-E	3000	>80	51	MB	-	97823500	319,26
GD302B 27S/830 PSU-E MB CP WH EW	PSU-E	3000	>80	51	MB	CW-L	63603000	332,52
GD302B 27S/PW930 PSU-E MB CP WH	PSU-E	3000	>90	64	MB	-	97825900	335,58
GD302B 27S/PW930 PSU-E MB CP WH EW	PSU-E	3000	>90	64	MB	CW-L	63604700	350,88
GD302B 27S/830 DIA-E MB CP WH	DIA-E	3000	>80	51	MB	-	63601600	418,20
GD302B 27S/830 DIA-E MB CP WH EWD	DIA-E	3000	>80	51	MB	CW-L	63602300	433,50
GD302B 27S/PW930 DIA-E MB CP WH	DIA-E	3000	>90	64	MB	-	97824200	435,54



CoreLine Recessed Spot

RS140B/RS141B/RS143B/RS140Z/RS143Z



IP44 / IP65



Apparecchi da incasso fissi e orientabili per l'illuminazione di interni

CoreLine Recessed Spot rappresenta un'ottima soluzione qualità prezzo grazie ad un effetto di illuminazione naturale, un risparmio energetico immediato ed una elevata affidabilità.

Soluzione ottimale per l'illuminazione d'accento.

Tipologie

RS140B (versione fissa)
RS141B (versione orientabile)
RS142B (versione fissa fire rated)
RS140Z/RS143Z (accessori)

Flussi luminosi

600lm (8W)
900lm (11W)
1200 (15W)

Temperatura di colore

2700K (disponibile nella versione 650lm)
3000K
4000K

Indice di resa cromatica

>80

Driver

PSR: driver interno regolabile

Ottica

32° e 60°
Corpo e colori disponibili
Corpo: Pressofusione di alluminio, bianco, nero e alluminio spazzolato
Riflettore: Policarbonato

Temperatura ambiente

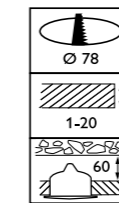
Da 0°C a +35°C

Vita

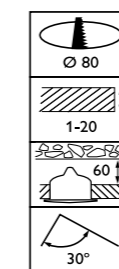
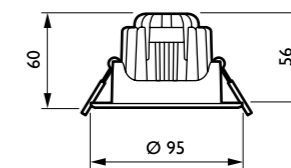
Vita utile media L80: 30.000 ore a 25°C

Collegamento

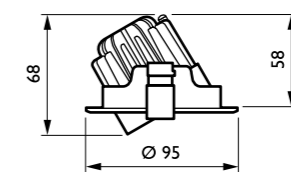
Connettore a pressione 6 poli



RS140B

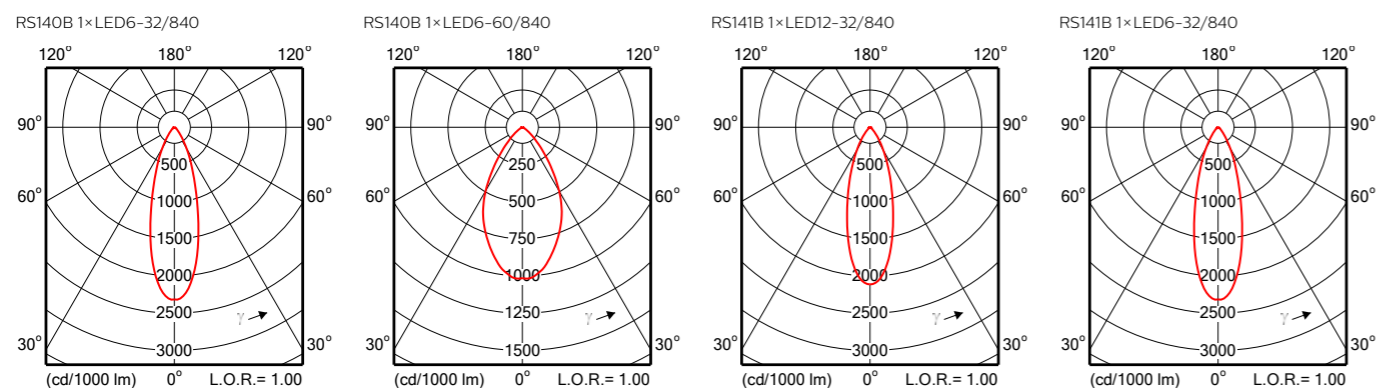


RS141B



CoreLine Recessed Spot
RS140B/RS141B/RS143B/RS140Z/RS143Z

Dati fotometrici



CoreLine Recessed Spot
RS140B/RS141B/RS143B/RS140Z/RS143Z

Trade

Co.Sco. L2 Categoria W2



versione Coreline Recessed Spot fissa - RS140B

tipo	driver	CCT	CRI	potenza (W)	grado IP	codice ordine	prezzo
RS140B LED6-32-/827 PSR PI6 WH	PSR	2700	> 80	8	65	38277399	66,55
RS140B LED6-32-/830 PSR PI6 WH	PSR	3000	> 80	8	65	38278099	65,86
RS140B LED6-32-/840 PSR PI6 WH	PSR	4000	> 80	8	65	38279799	65,82
RS140B LED6-32-/827 PSR PI6 ALU	PSR	2700	> 80	8	65	38287299	74,45
RS140B LED6-32-/830 PSR PI6 ALU	PSR	3000	> 80	8	65	38288999	76,27
RS140B LED6-32-/840 PSR PI6 ALU	PSR	4000	> 80	8	65	38289699	76,95
RS140B LED9-32-/830 PSR PI6 WH	PSR	3000	> 80	11	65	38285899	76,95
RS140B LED9-32-/840 PSR PI6 WH	PSR	4000	> 80	11	65	38286599	76,18
RS140B LED9-32-/830 PSR PI6 ALU	PSR	3000	> 80	11	65	38293399	82,84
RS140B LED9-32-/840 PSR PI6 ALU	PSR	4000	> 80	11	65	38294099	86,83
RS140B LED12-36-/830 PSR PI6 WH	PSR	3000	> 80	15	65	38421099	102,44
RS140B LED12-36-/840 PSR PI6 WH	PSR	4000	> 80	15	65	38422799	101,47
RS140B LED12-36-/830 PSR PI6 ALU	PSR	3000	> 80	15	65	38423499	107,32
RS140B LED12-36-/840 PSR PI6 ALU	PSR	4000	> 80	15	65	38424199	107,32

versione Coreline Recessed Spot fissa fire rated -RS142B

tipo	driver	CCT	CRI	potenza (W)	grado IP	codice ordine	prezzo
RS142B LED6-32-/827 PSR PI6 WH FR	PSR	2700	> 80	8	65	38417399	77,11
RS142B LED6-32-/830 PSR PI6 WH FR	PSR	3000	> 80	8	65	38418099	77,11



versione Coreline Recessed Spot orientabile RS141B

tipo	driver	CCT	CRI	potenza (W)	grado IP	codice ordine	prezzo
RS141B LED6-32-/827 PSR PI6 WH	PSR	2700	> 80	8	44	38280399	71,30
RS141B LED6-32-/830 PSR PI6 WH	PSR	3000	> 80	8	44	38281099	71,30
RS141B LED6-32-/840 PSR PI6 WH	PSR	4000	> 80	8	44	38282799	71,30
RS141B LED6-32-/827 PSR PI6 ALU	PSR	2700	> 80	8	44	38290299	81,99
RS141B LED6-32-/830 PSR PI6 ALU	PSR	3000	> 80	8	44	38291999	81,19
RS141B LED6-32-/840 PSR PI6 ALU	PSR	4000	> 80	8	44	38292699	81,19
RS141B LED9-32-/830 PSR PI6 WH	PSR	3000	> 80	11	44	38283499	86,15
RS141B LED9-32-/840 PSR PI6 WH	PSR	4000	> 80	11	44	38284199	86,15
RS141B LED12-36-/830 PSR PI6 WH	PSR	3000	> 80	15	44	38419799	116,84
RS141B LED12-36-/840 PSR PI6 WH	PSR	4000	> 80	15	44	38420399	116,88

versione Coreline Recessed Spot accessori - RS140Z/RS143Z

tipo	driver	CCT	CRI	potenza (W)	codice ordine	prezzo
RS140Z MODULE LED6-32-/827	PSR	2700	> 80	8	38295799	54,49
RS140Z MODULE LED6-32-/830	PSR	3000	> 80	8	38296499	52,47
RS140Z MODULE LED6-32-/840	PSR	4000	> 80	8	38297199	64,97
RS140Z MODULE LED9-32-/830	PSR	3000	> 80	11	38298899	58,52
RS140Z MODULE LED9-32-/840	PSR	4000	> 80	11	38299599	58,44

tipo	tipologia	forma	colore	dimensione (mm)	codice ordine	prezzo
RS140Z CFRM RND-FIX D78 WH	fisso	rotonda	bianco	78	38300899	12,16
RS140Z CFRM RND-FIX D78 ALU	fisso	rotonda	alluminio	78	38301599	15,80
RS140Z CFRM RND-ADJUST D80 WH	orientabile	rotonda	bianco	80	38302299	15,80
RS140Z CFRM RND-ADJUST D80 ALU	orientabile	rotonda	alluminio	80	38303999	18,23
RS140Z CFRM RND-ADJUST D80 BK	orientabile	rotonda	nero	80	38448799	31,01
RS140Z CFRM SQR-ADJUST WH	orientabile	quadrata	bianco	80	38456299	31,01
RS140Z CFRM SQR-ADJUST ALU	orientabile	quadrata	alluminio	80	38458699	31,01
RS143Z CFRM GRID 1x1 WH	orientabile	quadrata	bianco	80	38832499	49,97
RS143Z CFRM GRID 1x2 WH	orientabile	quadrata	bianco	80	38833199	57,03
RS143Z CFRM GRID 1x3 WH	orientabile	quadrata	bianco	80	38834899	62,47

CoreLine SlimDownlight Gen3 DN145B



IP20 / IP44

IA1



Apparecchi da incasso per l'illuminazione di interni

CoreLine SlimDownlight Gen3 rappresenta un'ottima soluzione qualità prezzo grazie ad un'effetto "superficie di luce" naturale, un risparmio energetico immediato ed una elevata affidabilità.

Tipologie

DN145B (montaggio ad incasso)
Disponibile versione a superficie

Temperatura di colore

3000K
4000K

Ottica

Opale PMMA

Vita

Vita utile media L80: 30.000 ore a 25°C

Flussi luminosi

650lm (6,5W)
1100lm (fino a 13W)
2100lm (fino a 22,5W)

Indice di resa cromatica

>80

Driver

PSU: driver interno
PSD-E: driver esterno DALI
IA1: Interact Pro

Corpo e colori disponibili

Corpo: alluminio pressofuso, bianco (RAL9016)
Riflettore: policarbonato

Connessione

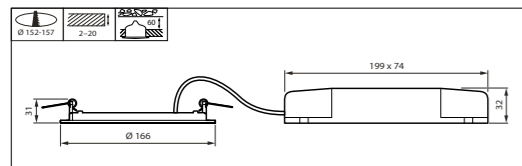
Unità di connessione: 2 poli

Installazione

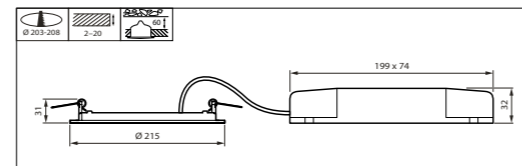
Individuale, montaggio con viti

Temperatura operativa

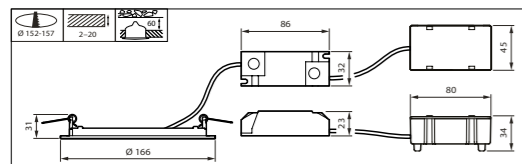
Da +0°C a +35°C



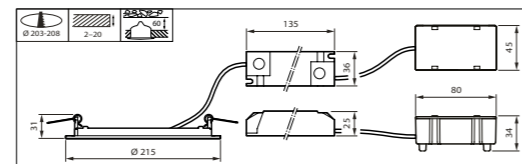
DN145B 1100lm PSD-E



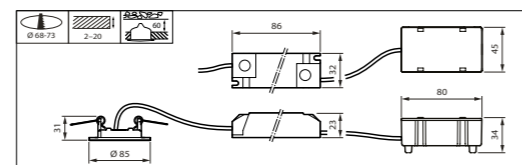
DN145B 2100lm PSD-E



DN145B 1100lm PSU



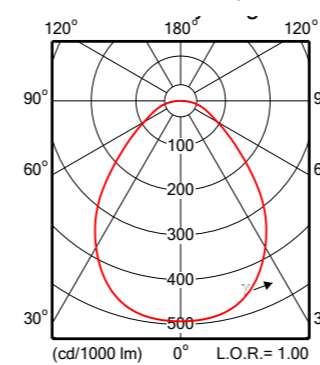
DN145B 2100lm PSU



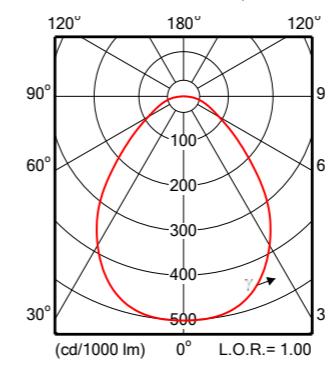
DN145B 650lm PSU

Dati fotometrici

DN145B PSU D166 1xLED10S/840 NO



DN145B PSU D218 1xLED20S/840 NO



Trade

Co.Sco. L2 Categoria W2



Coreline SlimDownlight Gen3 Incasso - DN145B

tipo	driver	CCT	CRI	controlli integrati	potenza (W)	codice ordine	prezzo
DN145B LED6S/830 PSU II WH	PSU	3000	>80	-	6,5	33945099	48,56
DN145B LED6S/840 PSU II WH	PSU	4000	>80	-	6,5	33946799	48,56
DN145B LED10S/830 PSU II WH	PSU	3000	>80	-	11	33947499	72,84
DN145B LED10S/840 PSU II WH	PSU	4000	>80	-	11	33948199	72,84
DN145B LED20S/830 PSU II WH	PSU	3000	>80	-	21	33949899	87,40
DN145B LED20S/840 PSU II WH	PSU	4000	>80	-	21	33950499	87,40
DN145B LED10S/830 PSD-E II WH	PSD-E	3000	>80	-	13	96100899	161,85
DN145B LED10S/840 PSD-E II WH	PSD-E	4000	>80	-	13	96101599	161,85
DN145B LED20S/830 PSD-E II WH	PSD-E	3000	>80	-	22,5	96102299	184,96
DN145B LED20S/840 PSD-E II WH	PSD-E	4000	>80	-	22,5	96103999	184,96
DN145B LED10S/830 WIA-E WH	WIA	3000	>80	-	13	97638599	163,06
DN145B LED10S/840 WIA-E WH	WIA	4000	>80	-	13	97640899	163,06
DN145B LED20S/830 WIA-E WH	WIA	3000	>80	-	22,5	97642299	175,76
DN145B LED20S/840 WIA-E WH	WIA	4000	>80	-	22,5	97644699	175,76

CoreLine Downlight Gen4 DN140B



IP20 / IP54

IK02

IA1



interact
ready.



Apparecchio da incasso per illuminazione di interni

CoreLine Downlight rappresenta un'ottima soluzione qualità prezzo grazie ad un'effetto di illuminazione naturale, un risparmio energetico immediato ed una elevata affidabilità.

La regolazione del flusso DALI e il riflettore in alluminio consentono l'applicazione in ambito professionale.

Facilità di montaggio grazie alle dimensioni standard dell'incasso e ai connettori push-in.

Tipologie DN140B

Flussi luminosi
1100lm (fino a 14,5W)
2200lm (fino a 25W)

Temperatura di colore
3000K
4000K

Indice di resa cromatica
>80

Driver

PSU: driver interno
PSD-E: driver DALI esterno
IAI: Interact Pro

Ottica

WR: Riflettore bianco
C: Speculare
Corpo e colori disponibili
Corpo: Pressofusione di alluminio,
bianco (RAL 9003)
Riflettore: Policarbonato

Temperatura ambiente Da -10°C a +40°C

Vita

Vita utile media L80: 30.000 ore a 25°C

Installazione

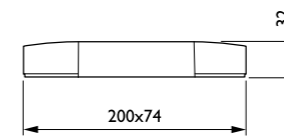
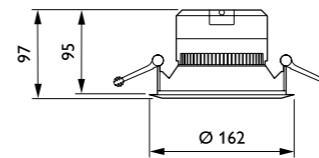
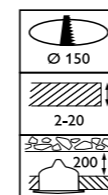
Fissaggio con ganci a molla

Collegamento

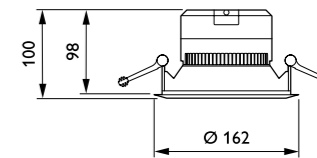
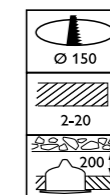
Connettore a pressione ed estrazione a pressione

Opzioni

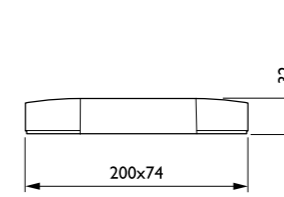
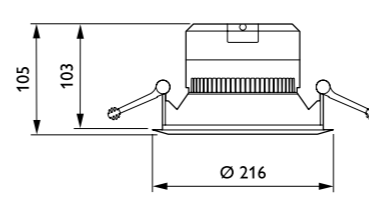
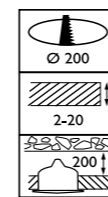
Illuminazione di emergenza (integrata):
3 ore (ELB3)
Vetro di protezione IP54



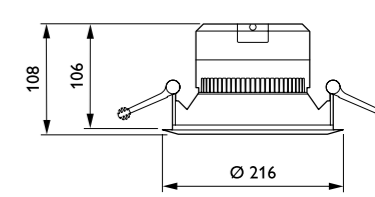
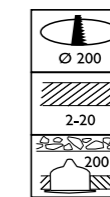
DN140B LED10S PSD-E



DN140B LED10S PSU



DN140B LED20S PSD-E

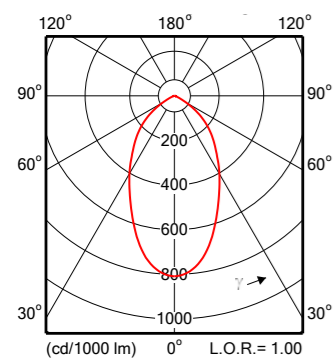


DN140B LED20S PSU

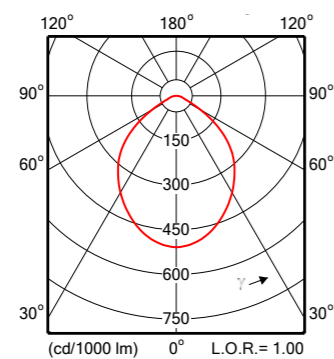
CoreLine Downlight Gen4 DN140B

Dati fotometrici

DN140B PSU D216 1xLED20S/840 C



DN140B PSU D216 1xLED20S/840 WR



Trade

Co.Sco. L2 Categoria W2



versione Coreline Downlight - DN140B

tipo	driver	CCT	CRI	emergenza	potenza (W)	codice ordine	prezzo
DN140B LED10S/830 PSU WR PI6	PSU	3000	>80	-	9,5	32580400	96,91
DN140B LED10S/840 PSU WR PI6	PSU	4000	>80	-	9,5	32581100	96,91
DN140B LED10S/830 PSU C PI6	PSU	3000	>80	-	9,5	32588000	106,19
DN140B LED10S/840 PSU C PI6	PSU	4000	>80	-	9,5	32589700	106,27
DN140B LED10S/830 PSU WR IP54 PI6	PSU	3000	>80	-	9,5	32596500	116,56
DN140B LED10S/840 PSU WR IP54 PI6	PSU	4000	>80	-	9,5	32597200	116,56
DN140B LED10S/830 PSU C IP54 PI6	PSU	3000	>80	-	9,5	32604700	116,56
DN140B LED10S/840 PSU C IP54 PI6	PSU	4000	>80	-	9,5	32605400	116,56
DN140B LED20S/830 PSU WR PI6	PSU	3000	>80	-	19	32584200	111,72
DN140B LED20S/840 PSU WR PI6	PSU	4000	>80	-	19	32585900	111,72
DN140B LED20S/830 PSU C PI6	PSU	3000	>80	-	19	32592700	121,40
DN140B LED20S/840 PSU C PI6	PSU	4000	>80	-	19	32593400	121,40
DN140B LED20S/830 PSU WR IP54 PI6	PSU	3000	>80	-	19	32600900	139,87
DN140B LED20S/840 PSU WR IP54 PI6	PSU	4000	>80	-	19	32601600	139,75
DN140B LED20S/830 PSU C IP54 PI6	PSU	3000	>80	-	19	32608500	145,67
DN140B LED20S/840 PSU C IP54 PI6	PSU	4000	>80	-	19	32609200	144,71

versione Coreline Downlight - DALI - DN140B

tipo	driver	CCT	CRI	emergenza	potenza (W)	codice ordine	prezzo
DN140B LED10S/830 PSD-E WR	PSD-E	3000	>80	-	11,5	32582899	145,85
DN140B LED10S/840 PSD-E WR	PSD-E	4000	>80	-	11,5	32583599	145,85
DN140B LED10S/830 PSD-E C	PSD-E	3000	>80	-	11,5	32590399	158,00
DN140B LED10S/840 PSD-E C	PSD-E	4000	>80	-	11,5	32591099	158,00
DN140B LED10S/830 PSD-E WR IP54	PSD-E	3000	>80	-	11,5	32598900	203,91
DN140B LED10S/840 PSD-E WR IP54	PSD-E	4000	>80	-	11,5	32599600	203,51
DN140B LED10S/830 PSD-E C IP54	PSD-E	3000	>80	-	11,5	32606100	213,03
DN140B LED10S/840 PSD-E C IP54	PSD-E	4000	>80	-	11,5	32607800	213,43
DN140B LED10S/830 PSD-E WR ELB3	PSD-E	3000	>80	SI	14,5	32831700	402,30
DN140B LED10S/840 PSD-E WR ELB3	PSD-E	4000	>80	SI	14,5	32832400	402,30
DN140B LED10S/830 PSD-E C ELB3	PSD-E	3000	>80	SI	14,5	32835500	406,98
DN140B LED10S/840 PSD-E C ELB3	PSD-E	4000	>80	SI	14,5	32836200	406,98
DN140B LED20S/830 PSD-E WR	PSD-E	3000	>80	-	20,5	32586699	151,93
DN140B LED20S/840 PSD-E WR	PSD-E	4000	>80	-	20,5	32587399	151,93
DN140B LED20S/830 PSD-E C	PSD-E	3000	>80	-	20,5	32594199	164,08
DN140B LED20S/840 PSD-E C	PSD-E	4000	>80	-	20,5	32595899	164,08
DN140B LED20S/830 PSD-E WR IP54	PSD-E	3000	>80	-	20,5	32602300	223,11
DN140B LED20S/840 PSD-E WR IP54	PSD-E	4000	>80	-	20,5	32603000	223,35
DN140B LED20S/830 PSD-E C IP54	PSD-E	3000	>80	-	20,5	32610800	242,06
DN140B LED20S/840 PSD-E C IP54	PSD-E	4000	>80	-	20,5	32611500	242,06
DN140B LED20S/830 PSD-E WR ELB3	PSD-E	3000	>80	SI	23,5	32833100	432,14
DN140B LED20S/840 PSD-E WR ELB3	PSD-E	4000	>80	SI	23,5	32834800	432,14
DN140B LED20S/830 PSD-E C ELB3	PSD-E	3000	>80	SI	23,5	32837900	436,98
DN140B LED20S/840 PSD-E C ELB3	PSD-E	4000	>80	SI	23,5	32838600	436,98

CoreLine Downlight Gen4 DN140B

versione Coreline Downlight - IA1 - DN140B

tipo	driver	CCT	CRI	emergenza	potenza (W)	codice ordine	prezzo
DN140B LED20S/830 WIA-E WR	WIA	3000	>80	-	22	97625500	201,65
DN140B LED20S/840 WIA-E WR	WIA	4000	>80	-	22	97627900	201,65
DN140B LED20S/830 WIA-E C	WIA	3000	>80	-	22	97624800	209,72
DN140B LED20S/840 WIA-E C	WIA	4000	>80	-	22	97626200	209,72
DN140B LED20S/830 WIA-E WR ELB3	WIA	3000	>80	SI	25	97622400	387,17
DN140B LED20S/840 WIA-E WR ELB3	WIA	4000	>80	SI	25	97620000	387,17
DN140B LED20S/830 WIA-E C ELB3	WIA	3000	>80	SI	25	97623100	395,24
DN140B LED20S/840 WIA-E C ELB3	WIA	4000	>80	SI	25	97621700	395,24

interact
ready.

Ledinaire ClearAccent Gen2

RS060B G2/RS061B G2



Ledinaire

IP20



Soluzione LED efficiente e conveniente

ClearAccent è una gamma spot da incasso a LED che consente di sostituire le soluzioni con lampade alogene.

Il design compatto, con driver integrato, consente a ClearAccent l'utilizzo in numerose applicazioni.

Inoltre, la compatibilità del foro di fissaggio con lo standard alogeno (68mm), rende possibile il retrofitting.

Tipologie

RS060B G2 – versione fissa
RS061B G2 – versione orientabile

Materiale

Metallo

Colori disponibili

Bianco (WH, RAL 9010)

Ottica

Sfaccettata

Driver

PSr: driver interno

Temperatura di colore

3000K (bianco caldo)
4000K (bianco neutro)

Indice di resa cromatica

>80

Potenza

6 W

Flusso luminoso

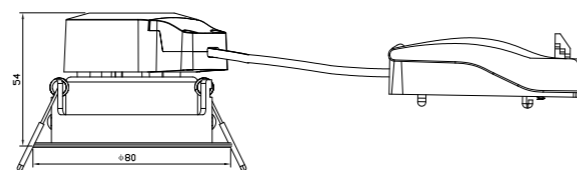
500lm

Temperatura operativa

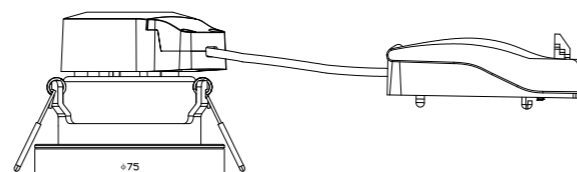
Da 0° a 40°C

Vita

Vita utile media L70B50: 50.000 ore
a 25°C



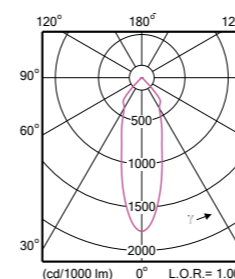
RS060B



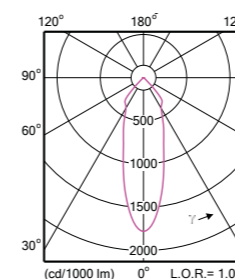
RS061B

Dati fotometrici

ClearAccent 840



ClearAccent 840



Trade

Co.Sco. X3 Categoria W2



Ledinaire Incasso Spot Fisso - Diametro 75 / Foro 68

tipo	driver	CRI	flusso (lm)	temp. col. (K)	potenza (W)	codice ordine	prezzo
RS060B G2 LDNR LED5-36/830 PSR II WH	PSR	>80	500	3000	6	33119800	25,87
RS060B G2 LDNR LED5-36/840 PSR II WH	PSR	>80	500	4000	6	33121100	25,87

Ledinaire Incasso Spot Orientabile - Diametro 80 / Foro 68

tipo	driver	CRI	flusso (lm)	temp. col. (K)	potenza (W)	codice ordine	prezzo
RS061B G2 LDNR LED5-36/830 PSR II WH	PSR	>80	500	3000	6	33125900	27,82
RS061B G2 LDNR LED5-36/840 PSR II WH	PSR	>80	500	4000	6	33127300	27,82

PSR = versione Regolabile - WH = Bianco

Ledinaire Downlight Deep Recessed DN070B



IP44



Una soluzione LED efficiente e affidabile

Ledinaire Downlight, apparecchio a risparmio energetico per una illuminazione diffusa e accogliente.

Tipologia

DN070B versione a incasso
Modulo LED non sostituibile

Flusso luminoso

LED12S: 1200 lm
LED24S: 2400 lm

Potenza

LED12S: 12W
LED24S: 24W

Efficienza

100 lm/W

Temperatura di colore

3000K (bianco caldo)
4000K (bianco neutro)

Temperatura operativa

Da 0°C a 35°C

Durata di vita

Durata di vita (L70B50): 50.000 ore

Connessione

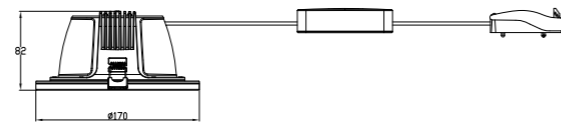
Connettore due fasi a viti (Classe I)

Driver

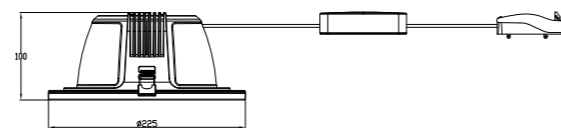
PSU integrato

Foro di incasso

LED12S, ø 150 mm
LED24S, ø 200 mm



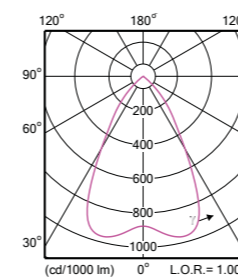
DN070B



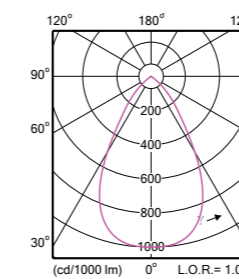
DN070B

Dati fotometrici

DN070B 1xLED12S/840



DN070B 1xLED24S/840



Trade

Co.Sco. X3 Categoria W2



Ledinaire Incasso Spot Fisso - Diametro 75 / Foro 68

tipo	driver	CRI	flusso (lm)	temp. col. (K)	potenza (W)	codice ordine	prezzo
DN070B LED12/830 12W 220-240V D150 RD EU	PSU	>80	1200	3000	12	35398500	33,97
DN070B LED12/840 12W 220-240V D150 RD EU	PSU	>80	1200	4000	12	35400500	33,97
DN070B LED24/830 24W 220-240V D200 RD EU	PSU	>80	2400	3000	24	35402900	50,95
DN070B LED24/840 24W 220-240V D200 RD EU	PSU	>80	2400	4000	24	35404300	50,95

PSU = versione Statica - WH = Bianco

Ledinaire SlimDownlight Gen3 - incasso

DN065B G3



Ledinaire

IP20 / IP44



Una soluzione LED efficiente e affidabile

Ledinaire SlimDownlight, apparecchio a risparmio energetico per una illuminazione diffusa e accogliente.

Tipologie

DN065B a incasso
Versione rotonda: RD
Versione quadrata: SQ

Flusso luminoso, Potenza e Temperatura di colore

Versione rotonda:
ø150mm, 1000lm, 11W
ø200mm, 2000lm, 20W
Versione quadrata:
L150, 1000lm, 11W

Indice di resa cromatica

>80

Driver

PSU: Driver interno

Corpo e colori disponibili

Corpo e bordo: policarbonato - bianco

Temperatura operativa

Da -20 a +40°C

Vita

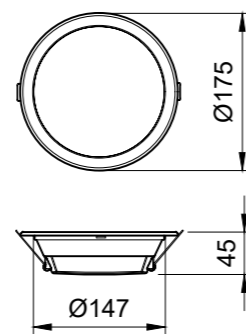
Vita utile media L70B50: 50.000 ore a 25°C

Installazione

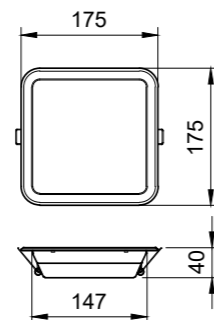
Fissaggio con ganci a molla

Connessione

Cavo a terminali liberi con morsetti a vite
2 pin + morsettiera



DN065B rotonda

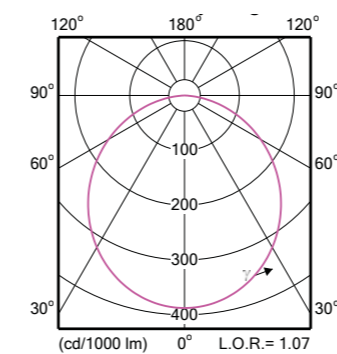


DN065B quadrata

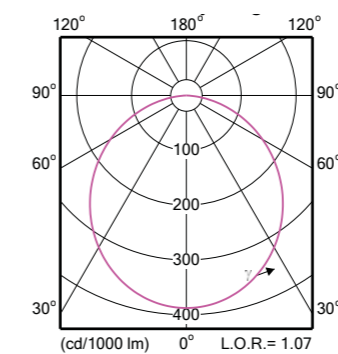


Dati fotometrici

DN065B G3 1xLED10S/840



DN065B G3 1xLED10S/840



Trade

Co.Sco. L2 Categoria W2



Ledinaire SlimDownlight Psu - Diametro 175 / Foro 150

tipo	driver	CRI	flusso (lm)	temp. col. (K)	potenza (W)	codice ordine	prezzo
DN065B G3 LDNR LED10/830 10.5W D150 RD	PSU	>80	1000	3000	11	32890700	17,25
DN065B G3 LDNR LED10/840 10.5W D150 RD	PSU	>80	1000	4000	11	32892100	17,25

Ledinaire SlimDownlight Psu - Diametro 225 / Foro 200

tipo	driver	CRI	flusso (lm)	temp. col. (K)	potenza (W)	codice ordine	prezzo
DN065B G3 LDNR LED20/830 19.5W D200 RD	PSU	>80	2000	3000	20	32894500	25,31
DN065B G3 LDNR LED20/840 19.5W D200 RD	PSU	>80	2000	4000	20	32896900	25,31



Ledinaire SlimDownlight Psu - Quadrato 175 / Foro 150

tipo	driver	CRI	flusso (lm)	temp. col. (K)	potenza (W)	codice ordine	prezzo
DN065B G3 LDNR LED10/830 10.5W L150 SQ	PSU	>80	1000	3000	11	32898300	17,25
DN065B G3 LDNR LED10/840 10.5W L150 SQ	PSU	>80	1000	4000	11	32900300	17,25

PSU = versione Statica; RD = Rotondo; SQ = Quadrato

Emergency Downlight EM120B



IP20

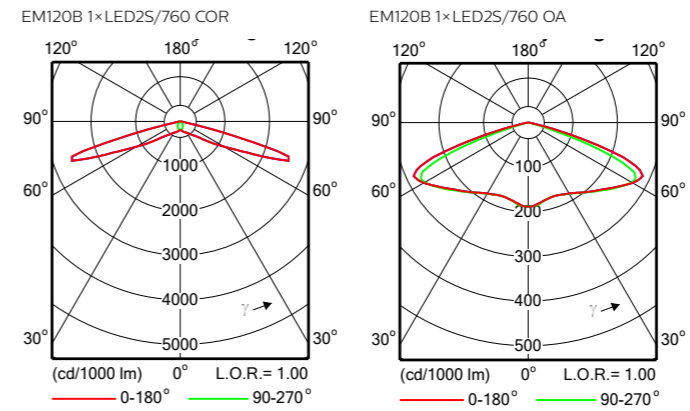
IK20



CE

Emergency Downlight EM120B

Dati fotometrici



Trade

Co.Sco. L2 Categoria W2



versione downlight emergenza - EM120B

tipo	driver	CCT	CRI	potenza (W)	codice ordine	prezzo
EM120B LED2S EL3 WH	PSU	5000K	>70	4	79146999	108,00
EM120B LED2S EL3 SELF-TEST WH	PSU	5000K	>70	4	79147699	136,00

Apparecchio di emergenza stand alone

Per i proprietari di edifici, la sicurezza è un argomento della massima importanza, preoccupandosi di avere un'adeguata illuminazione di emergenza. Il downlight di emergenza EM120B offre una soluzione semplice per l'illuminazione stand alone, pienamente conforme alle normative europee.

La batteria al litio (LiFePO4) presenta numerosi vantaggi rispetto ai prodotti a base di nichel, poiché ha una durata maggiore, un comportamento di scarico migliore, è prodotta in modo più agevole e può essere riciclata. Due lenti intercambiabili sono fornite con il prodotto, al fine di regolare l'angolo del fascio sull'applicazione.

Tipologie

EM120B: versione test manuale - versione auto test

Flusso luminoso e Potenza

180lm (4W)

Temperatura di colore

5000K

Indice di resa cromatica

>70

Driver

PSU: driver interno

Ottica

VWB

Corpo e colori disponibili

Corpo e bordo: policarbonato - bianco

Temperatura ambiente

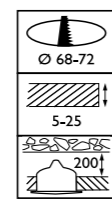
Da 0°C a +40°C

Installazione

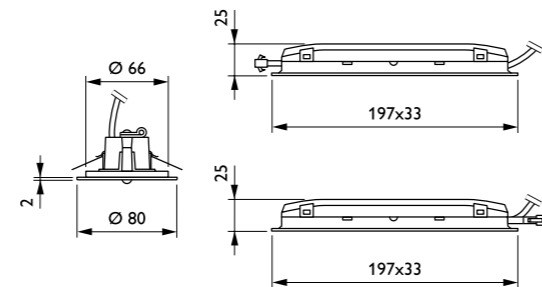
Fissaggio con ganci a molla

Connessione

Connettore a pressione 2 poli



EM120B



5

Proiettori decorativi



TrueFashion2 Mini
ST705T
P. 218



TrueFashion2 Mini
Driver-In-Track
ST704T
P. 220



TrueFashion2 Compact
ST715T
P. 222



TrueFashion2 Compact
Driver-In-Track
ST714T
P. 224



TrueFashion Highlight/
EasyAim
ST720T/ST721T
P. 226



Stylid EVO Compact
ST770T/ST770S/
ST770B/ST770X
P. 228



Stylid EVO
Performance
ST780T/ST780S
P. 234



GreenSpace Accent
Projector Mini
ST315T
P. 238



GreenSpace Accent
Projector
ST321T/ST321S/
ST321Y
P. 242



StoreFit
ST120T/ST120Y
P. 248



CoreLine Projector
Gen2
ST151T
P. 252



Binario DALI
RCS750/RBS750
P. 254



Binario 3C Trifase
RCS750/RBS750
P. 260

TrueFashion2 Mini ST705T



Performance

IP20

IK02



La gamma di apparecchi dedicata al Fashion Retail

TrueFashion è la gamma di apparecchi spot dedicata a soddisfare le specifiche esigenze del mondo Fashion Retail. Grazie alla continua miniaturizzazione, alla linearità delle soluzioni e al design contemporaneo, i prodotti proposti si integrano perfettamente all'interno dei negozi.

Inoltre, TrueFashion con l'utilizzo delle varie ottiche dedicate garantisce un elevato livello qualitativo della luce ottimizzando i contrasti di colore e portando il cliente ad un elevato livello esperienziale di acquisto.

Tipologie ST705T

Flusso luminoso e Potenza

2000lm (fino a 24,5W)

Temperatura di colore

PW930: Premium White 3000K
PW935: Premium White 3500K
PW940: Premium White 4000K
DNM: Denim
PC930: Premium Color 3000K

Indice di resa cromatica

>90

Angolo del fascio

MB (18°)
WB (30°)

Driver

PSU: driver interno, compatibilità DC
PSD: driver interno DALI, compatibile con Interact Ready

Tipologia ottica

CLM: collimatore

Corpo e colori disponibili

Corpo: Alluminio, bianco (RAL9003), nero (RAL9004) e grigio (RAL9006)
Riflettore: Policarbonato

Temperatura ambiente

Da +10°C a +35°C

Vita

Vita utile media L80: 50.000 ore a 25°C

Installazione

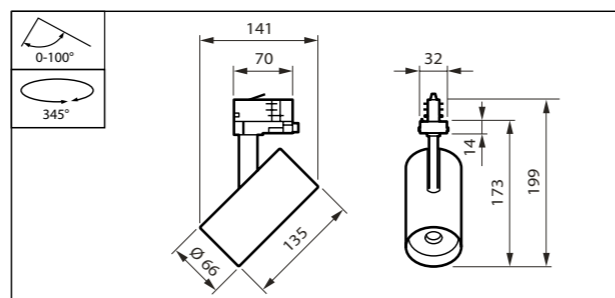
Binario 3C
Binario DALI

Collegamento

Adattatore binario 3C
Adattatore binario DALI

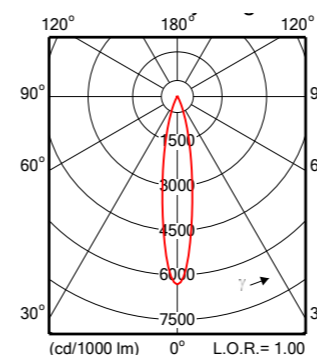
Configurator

ST705TI

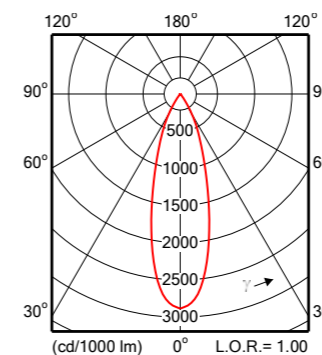


Dati fotometrici

ST705T 1xLED20S/PC930 CLM18



ST705T 1xLED20S/PW930 CLM30



Project

Co.Sco. L3 Categoria W3



Truefashion2 mini - ST705T

tipo	driver	tipo ottica	CCT	CRI	angolo del fascio	potenza (W)	codice ordine	prezzo
ST705T LED20S/PW930 PSU CLM18 WH	PSU	CLM	PW930	>90	MB (18°)	24,5	41270800	168,30
ST705T LED20S/PW930 PSU CLM18 BK	PSU	CLM	PW930	>90	MB (18°)	24,5	41269200	168,30
ST705T LED20S/PW930 PSU CLM30 WH	PSU	CLM	PW930	>90	WB (30°)	24,5	41291300	168,30
ST705T LED20S/PW930 PSU CLM30 BK	PSU	CLM	PW930	>90	WB (30°)	24,5	41290600	168,30
ST705T LED20S/PW935 PSU CLM18 BK	PSU	CLM	PW935	>90	MB (18°)	23,5	41292000	168,30
ST705T LED20S/PW940 PSU CLM18 WH	PSU	CLM	PW940	>90	MB (18°)	22,5	41293700	168,30
ST705T LED20S/PW940 PSU CLM18 BK	PSU	CLM	PW940	>90	MB (18°)	22,5	41247000	168,30
ST705T LED20S/PW940 PSU CLM30 BK	PSU	CLM	PW940	>90	WB (30°)	22,5	41245600	168,30
ST705T LED20S/PC930 PSU CLM18 WH	PSU	CLM	PC930	>90	MB (18°)	24,5	41294400	168,30

TrueFashion2 Mini Driver-In-Track ST704T

TrueFashion2 Mini Driver-In-Track ST704T



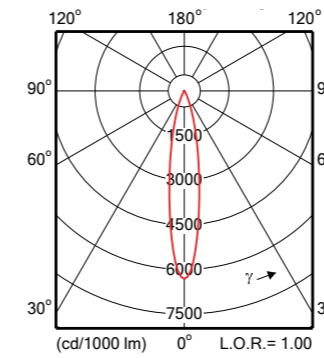
IP20

IK02

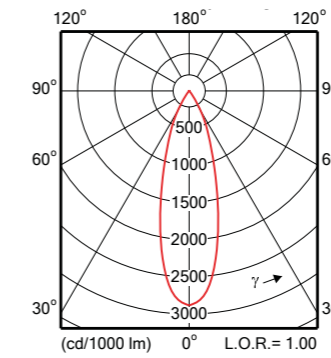


Dati fotometrici

ST704T 1xLED20S/PC930 CLM18



ST704T 1xLED20S/PC930 CLM18



Project

Co.Sco. L3 Categoria W3



Truefashion2 mini - ST704T

tipo	driver	tipo ottica	CCT	CRI	angolo del fascio	potenza (W)	codice ordine	prezzo
ST704T LED20S/PW930 PSU CLM18 WH	PSU	CLM	PW930	>90	MB (18°)	21,5	96946200	132,60
ST704T LED20S/PC930 PSU CLM18 BK	PSU	CLM	PC930	>90	MB (18°)	21,5	96947900	132,60
ST704T LED20S/PW935 PSU CLM18 SI	PSU	CLM	PW935	>90	MB (18°)	22	96948600	137,70
ST704T LED20S/PW940 PSU CLM30 BK	PSU	CLM	PW940	>90	WB (30°)	21,5	96949300	137,70

La gamma di apparecchi dedicata al Fashion Retail

TrueFashion è la gamma di apparecchi spot dedicata a soddisfare le specifiche esigenze del mondo Fashion Retail. Grazie alla continua miniaturizzazione, alla linearità delle soluzioni e al design contemporaneo, i prodotti proposti si integrano perfettamente all'interno dei negozi.

Inoltre, TrueFashion con l'utilizzo delle varie ottiche dedicate garantisce un elevato livello qualitativo della luce ottimizzando i contrasti di colore e portando il cliente ad un elevato livello esperienziale di acquisto.

Tipologie

ST704T

Flusso luminoso e Potenza

2000lm (fino a 22W)

Temperatura di colore

PW930: Premium White 3000K
 PW935: Premium White 3500K
 PW940: Premium White 4000K
 DNM: Denim 3000K
 PC930: Premium Color

Indice di resa cromatica

>90

Angolo del fascio

MB (18°)
 WB (30°)

Driver

PSU: driver interno, compatibilità DC

Tipologia ottica

CLM: collimatore

Corpo e colori disponibili

Corpo: Alluminio, bianco (RAL9003),
 nero (RAL9004) e grigio (RAL9006)
 Riflettore: Policarbonato

Temperatura ambiente

Da +10°C a +35°C

Vita

Vita utile media L80: 50.000 ore a 25°C

Installazione

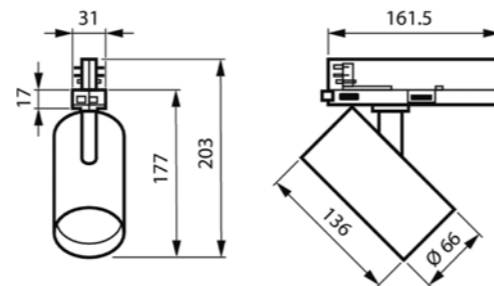
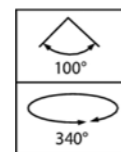
Binario 3C

Collegamento

Adattatore binario 3C

Configurator

ST704TI



TrueFashion2 Compact ST715T



Performance

IP20

IK02



La gamma di apparecchi dedicata al Fashion Retail

TrueFashion è la gamma di apparecchi spot dedicata a soddisfare le specifiche esigenze del mondo Fashion Retail. Grazie alla continua miniaturizzazione, alla linearità delle soluzioni e al design contemporaneo, i prodotti proposti si integrano perfettamente all'interno dei negozi.

Inoltre, TrueFashion con l'utilizzo delle varie ottiche dedicate garantisce un elevato livello qualitativo della luce ottimizzando i contrasti di colore e portando il cliente ad un elevato livello esperienziale di acquisto.

Tipologie

ST715T

Flusso luminoso e Potenza

2000lm (fino a 28W) - disponibile per la versione FPO12
2700lm (fino a 28,5W) - FPO18, FPO24, FPO30, FPO36

Temperatura di colore

PW930: Premium White 3000K
PW935: Premium White 3500K
PW940: Premium White 4000K
DNM: Denim
PC930: Premium Color 3000K

Indice di resa cromatica

>90

Angolo del fascio

NB (12°) - disponibile per la versione 2000lm
MB (18°) - disponibile per la versione 2700lm
MB (24°) - disponibile per la versione 2700lm
WB (30°) - disponibile per la versione 2700lm
WB (36°) - disponibile per la versione 2700lm

Driver

PSU: driver interno
PSD: driver interno DALI, compatibile con Interact Ready

Tipologia ottica

FPO: lente

Corpo e colori disponibili

Corpo: Alluminio, bianco (RAL9003), nero (RAL9004) e grigio (RAL9006)
Riflettore: Policarbonato

Temperatura ambiente

Da +10°C a +35°C

Vita

Vita utile media L80: 50.000 ore a 25°C

Installazione

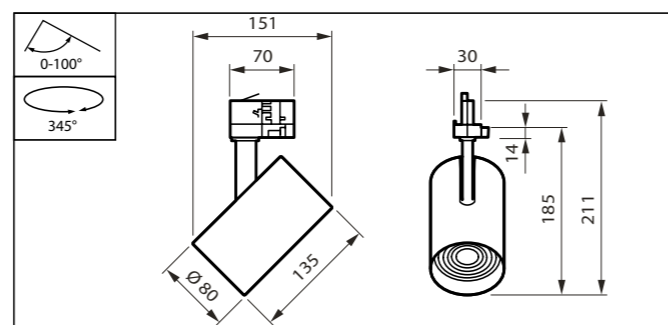
Binario 3C
Binario DALI

Collegamento

Adattatore binario 3C
Adattatore binario DALI

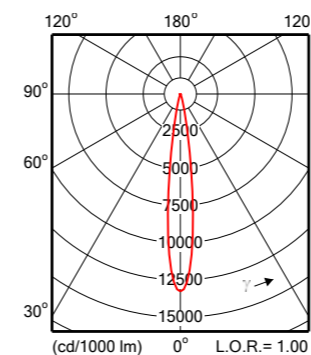
Configurator

ST715TI

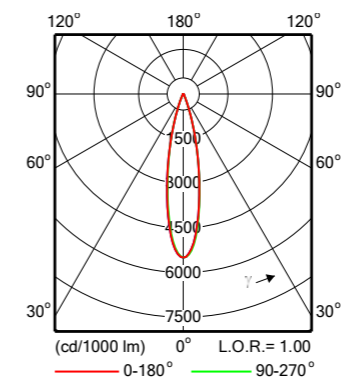


Dati fotometrici

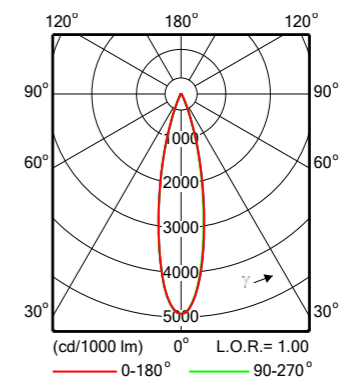
ST715T 1xLED20S/PW930 FPO12



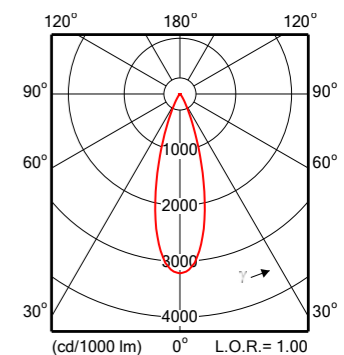
ST715T 1xLED27S/PW930 FPO18



ST715T 1xLED27S/PW930 FPO24



ST715T 1xLED27S/PW930 FPO30



Project

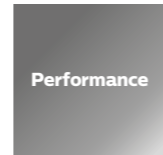
Co.Sco. L3 Categoria W3



TrueFashion2 compact - ST715T

tipo	driver	tipo ottica	CCT	CRI	angolo del fascio	potenza (W)	codice ordine	prezzo
ST715T LED20S/PW930 PSU FPO12 WH	PSU	FPO	PW930	>90	NB (12°)	28	41272200	188,70
ST715T LED20S/PW930 PSU FPO12 BK	PSU	FPO	PW930	>90	NB (12°)	28	41271500	188,70
ST715T LED20S/PW940 PSU FPO12 BK	PSU	FPO	PW940	>90	NB (12°)	25	41241800	188,70
ST715T LED27S/PW930 PSU FPO18 WH	PSU	FPO	PW930	>90	MB (18°)	28	41298200	188,70
ST715T LED27S/PW930 PSU FPO18 BK	PSU	FPO	PW930	>90	MB (18°)	28	41240100	188,70
ST715T LED27S/PW940 PSU FPO18 BK	PSU	FPO	PW940	>90	MB (18°)	25	41242500	188,70
ST715T LED27S/PW930 PSU FPO24 WH	PSU	FPO	PW930	>90	MB (18°)	28	41273900	188,70
ST715T LED27S/PW930 PSU FPO24 BK	PSU	FPO	PW930	>90	MB (18°)	28	41297500	188,70
ST715T LED27S/PW930 PSU FPO24 SI	PSU	FPO	PW930	>90	MB (18°)	28	41303300	188,70
ST715T LED27S/PW935 PSU FPO24 BK	PSU	FPO	PW935	>90	MB (18°)	26	41301900	188,70
ST715T LED27S/PW940 PSU FPO24 WH	PSU	FPO	PW940	>90	MB (18°)	25	41302600	188,70
ST715T LED27S/PC930 PSU FPO24 WH	PSU	FPO	PC930	>90	MB (18°)	28,5	41300200	188,70
ST715T LED27S/PC930 PSU FPO24 BK	PSU	FPO	PC930	>90	MB (18°)	28,5	41239500	188,70

TrueFashion2 Compact Driver-In-Track ST714T



IP20

IK02



La gamma di apparecchi dedicata al Fashion Retail

TrueFashion è la gamma di apparecchi spot dedicata a soddisfare le specifiche esigenze del mondo Fashion Retail. Grazie alla continua miniaturizzazione, alla linearità delle soluzioni e al design contemporaneo, i prodotti proposti si integrano perfettamente all'interno dei negozi.

Inoltre, TrueFashion con l'utilizzo delle varie ottiche dedicate garantisce un elevato livello qualitativo della luce ottimizzando i contrasti di colore e portando il cliente ad un elevato livello esperenziale di acquisto.

Tipologie

ST714T

Flusso luminoso e Potenza

1200lm (fino a 15,5W) - disponibile per la versione FPO12
2000lm (fino a 30W) - disponibile per la versione FPO12
2700lm (fino a 34W) - FPO18, FPO24, FPO30, FPO36

Temperatura di colore

PW930: Premium White 3000K
PW935: Premium White 3500K
PW940: Premium White 4000K
DNM: Denim 3000K
PC930: Premium Color

Indice di resa cromatica

>90

Angolo del fascio

NB (12°) - disponibile per le versioni 1200lm e 2000lm
MB (18°) - disponibile per la versione 2700lm
MB (24°) - disponibile per la versione 2700lm
WB (30°) - disponibile per la versione 2700lm
WB (36°) - disponibile per la versione 2700lm

Driver

PSU: driver interno

Tipologia ottica

FPO: lente

Corpo e colori disponibili

Corpo: Alluminio, bianco (RAL9003), nero (RAL9004) e grigio (RAL9006)
Riflettore: Policarbonato

Temperatura ambiente

Da +10°C a +35°C

Vita

Vita utile media L80: 50.000 ore a 25°C

Installazione

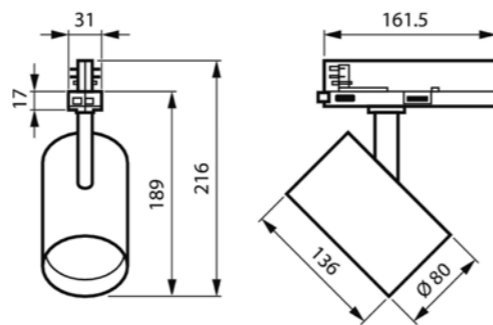
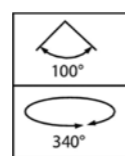
Binario 3C

Collegamento

Adattatore binario 3C

Configuratore

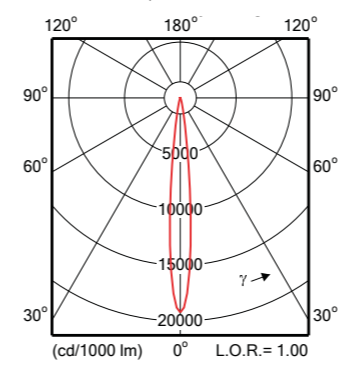
ST714TI



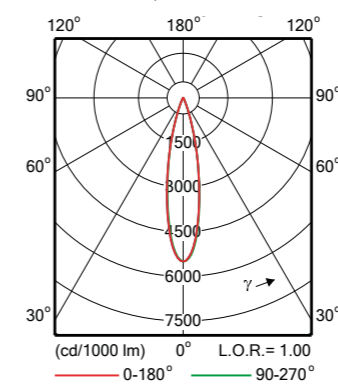
TrueFashion2 Compact Driver-In-Track ST714T

Dati fotometrici

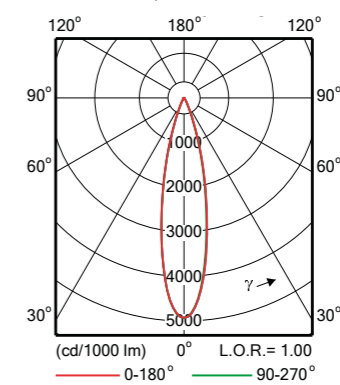
ST714T 1xLED12S/PC930 FPO12



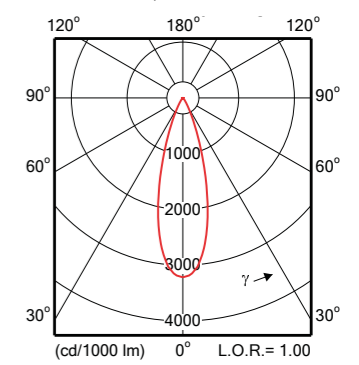
ST714T 1xLED27S/PC930 FPO18



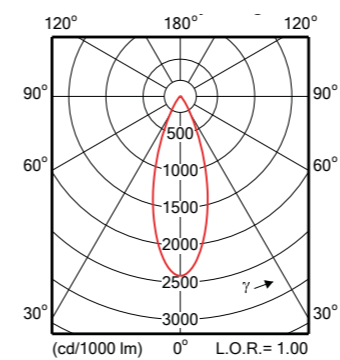
ST714T 1xLED27S/PC930 FPO24



ST714T 1xLED27S/PC930 FPO30



ST714T 1xLED27S/PC930 FPO36



Project

Co.Sco. L3 Categoria W3



TrueFashion2 compact - ST714T

tipo	driver	tipo ottica	CCT	CRI	angolo del fascio	potenza (W)	codice ordine	prezzo
ST714T LED12S/PW930 PSU FPO12 BK	PSU	FPO	PW930	>90	NB (12°)	15,5	96941700	142,80
ST714T LED12S/PC930 PSU FPO12 WH	PSU	FPO	PC930	>90	NB (12°)	15,5	96950900	142,80
ST714T LED20S/PW930 PSU FPO12 BK	PSU	FPO	PW930	>90	NB (12°)	30	96942400	142,80
ST714T LED20S/PC930 PSU FPO12 WH	PSU	FPO	PC930	>90	NB (12°)	30	96938700	142,80
ST714T LED27S/PW930 PSU FPO24 BK	PSU	FPO	PW930	>90	MB (24°)	28	96943100	147,90
ST714T LED27S/PC930 PSU FPO24 WH	PSU	FPO	PC930	>90	MB (24°)	32	96939400	147,90
ST714T LED27S/PC930 PSU FPO36 WH	PSU	FPO	PC930	>90	WB (36°)	31,5	96940000	147,90
ST714T LED27S/PW940 PSU FPO30 SI	PSU	FPO	PW940	>90	WB (30°)	34	96944800	147,90
ST714T LED27S/PW935 PSU FPO24 WH	PSU	FPO	PW935	>90	MB (24°)	28	96945500	147,90
ST714T LED27S/PC930 PSU FPO18 WH	PSU	FPO	PC930	>90	MB (18°)	34	96951600	147,90

TrueFashion Highlight/EasyAim ST720T/ST721T



Performance

IP20

IK02



La gamma di apparecchi dedicata al Fashion Retail

TrueFashion è la gamma di apparecchi spot dedicata a soddisfare le specifiche esigenze del mondo Fashion Retail. Grazie alla continua miniaturizzazione, alla linearità delle soluzioni e al design contemporaneo, i prodotti proposti si integrano perfettamente all'interno dei negozi.

Inoltre, TrueFashion con l'utilizzo delle varie ottiche dedicate garantisce un elevato livello qualitativo della luce ottimizzando i contrasti di colore e portando il cliente ad un elevato livello esperienziale di acquisto.

Tipologie

ST720T versione a binario statica
ST721T versione a binario motorizzata
EasyAim

Flusso luminoso e Potenza

1150lm (fino a 19,2W)

Temperatura di colore

PW930: Premium White 3000K

Indice di resa cromatica

>90

Angolo del fascio

XNB (6°)

Tipologia ottica

CLM: collimatore

Driver

PSU: driver interno
PSD: driver interno DALI, compatibile con Interact Ready

Colori disponibili

Corpo: Alluminio, bianco (RAL9003),
nero (RAL9004) e grigio (RAL9006)
Riflettore: Policarbonato

Temperatura ambiente

Da +10°C a +40°C

Vita

Vita utile media L80: 50.000 ore a 25°C

Installazione

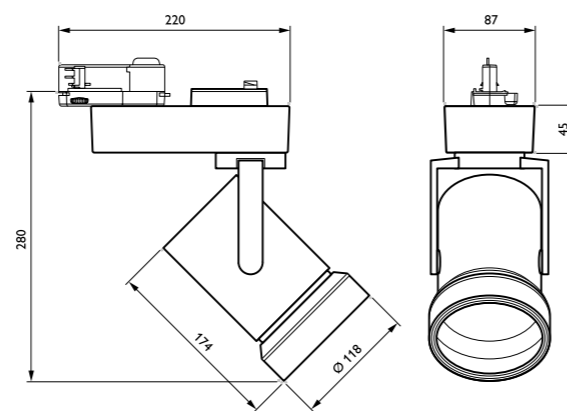
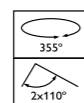
Binario 3C
Binario DALI

Collegamento

Adattatore binario 3C
Adattatore binario DALI

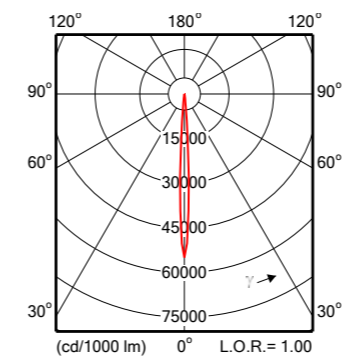
Configuratore

ST700TI



Dati fotometrici

ST721T PSD 1xLEDXNB/PW9 CLM6



Project

Co.Sco. L3 Categoria W3



TrueFashion highlight - ST720T

tipo	driver	tipo ottica	CCT	CRI	angolo del fascio	potenza (W)	codice ordine	prezzo
ST720T LED-XNB/PW9-3000 PSU CLM6 SI	PSU	CLM	3000	>90	XNB (6°)	19,2	39219200	675,24
ST720T LED-XNB/PW9-3000 PSD CLM6 BK	PSD	CLM	3000	>90	XNB (6°)	19,2	39220800	629,34

Stylid EVO Compact

ST770T/ST770S/ST770B/ST770X



Performance

IP20

IK02



La gamma di proiettori ideale per le applicazioni nei punti vendita Food

Sempre più spesso (ogni 8/10 anni) i retailers ristrutturano i propri negozi. Allo stesso tempo, hanno bisogno di mantenere un' elevata qualità della luce, la flessibilità nell'integrazione architettonica e gli effetti luce più adatti, per catturare e fidelizzare i clienti. Inoltre, hanno bisogno di soluzioni proiettate al futuro, che consentano loro di diversificare i concetti proposti nel loro negozio.

Formando luce di alta qualità, straordinaria efficienza luminosa e consentendo l'intercambiabilità dell'ottica senza utensili, il nuovo Stylid EVO è la soluzione ideale per le esigenze odierne dei retail store. Per prolungare ulteriormente la durata del negozio, l'ottica OptiShield consente di mantenere il prodotto pulito e senza macchie. Coprendo una vasta gamma di applicazioni di illuminazione, da bassi livelli di luce in formati convenienti a installazioni a soffitto alto dove è richiesta una potenza luminosa molto elevata, Stylid EVO offre continuità nel concept del negozio.

Tipologie

ST770T versione a binario
ST770S versione con canalina, connessione a Maxos fusion
ST770B versione ad incasso
ST770X versione Maxos fusion integrato

FR: Frost

PC930: Premium Color (non disponibile per le versioni 1700lm e 4900lm)
PW930: Premium White 3000K (non disponibile per la versione 1700lm e ST770X 4900lm PSD)

abilitazione VLC e Interact Ready (disponibile per la versione ST770B)
WIA: Driver Wireless abilitato Interact Pro; da usare in combinazione con l'app Interact (non disponibile per la versione 4900lm/PW930)
WIA-E: Driver esterno Wireless abilitato Interact Pro; da usare in combinazione con l'app Interact (non disponibile per la versione 4900lm/PW930 - disponibile solo per ST770B)

solo e di default per riflettore RPO in plastica)

Corpo e colori disponibili

Corpo: Metallo-Plastica, bianco (RAL9003), nero (RAL9004) e grigio (RAL9006)*
Riflettore: Policarbonato
* non disponibile per la versione ST770B

Temperatura ambiente

Da +10°C a +35°C

Vita

Vita utile media L80: 50.000 ore a 25°C

Connessione

Adattatore binario 3C
Adattatore binario Maxos fusion

Installazione

Su guida a 3 circuiti
Con canalina, connessione a Maxos fusion

Configurator

ST770TI

Flussi luminosi

1700lm (fino a 16.4W) - non disponibile per le versioni PW930 e PC930
1900lm (fino a 27W) - disponibile per le versioni Rose e FMT
2000lm (fino a 22W) - disponibile per la versione NB (11°)
2700lm (fino a 42W)
3900lm (fino a 38.5W)
4900lm (fino a 49.5W)

Indice di resa cromatica

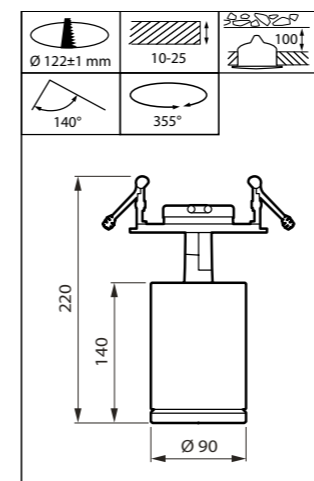
>80
>90

Driver

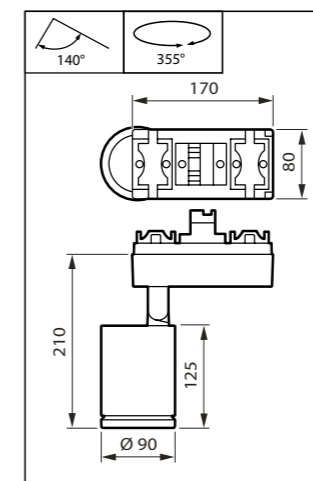
PSU: driver interno (disponibile per le versioni ST770T/ST770S/ST770X)
PSU-E: driver esterno (disponibile per la versione ST770B)
PSU-VLC: driver interno, abilitazione VLC (disponibile solo per la versione ST770T)
DIA: driver interno DALI, abilitazione Interact Ready
DIA-E: driver DALI esterno, abilitazione Interact Ready (disponibile solo per la versione ST770B)
DIA-VLC: driver DALI interno, abilitazione VLC e Interact Ready (disponibile per le versioni ST770T/ST770S)
DIA-VLC-E: driver DALI esterno,

Ottica

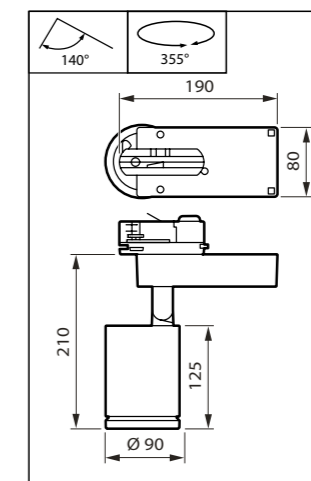
NB (11°)* - MB (24°) - WB (36°) - VWB (60°) - OVL-H (66°×24°) - OVL-V (24°×66°) RPO in plastica
HNB (11°)* - HMB (24°) - HWB (36°) - HVWB (60°) - HOVL-H (66°×24°) - HOVL-V (24°×66°) - HRCT (66°×32°)**
*Disponibile per la versione 2000lm
** HRCT: nuova ottica rettangolare, utile per l'illuminazione di banconi ortofrutta/pesce/carne
FG: Cover in vero vetro temperato opzionale (solo per riflettore RPO in metallo, non disponibile per (H)OVL-H / (H)OVL-V)
CP: Cover in plastica ricurva (disponibile



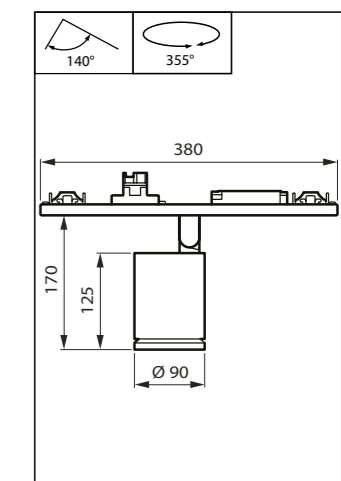
ST770B



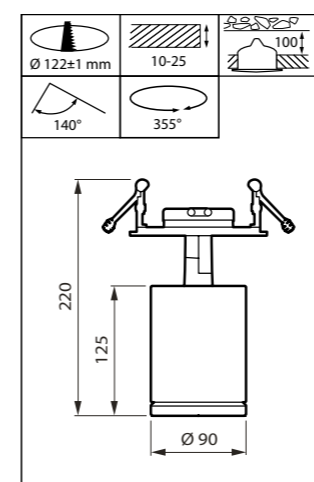
ST770S



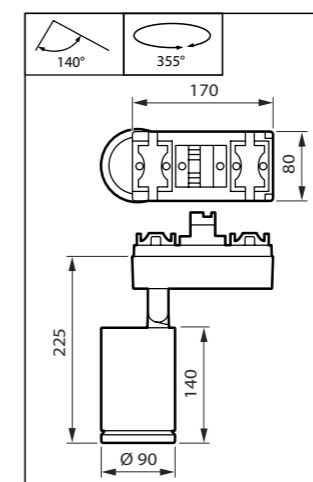
ST770T



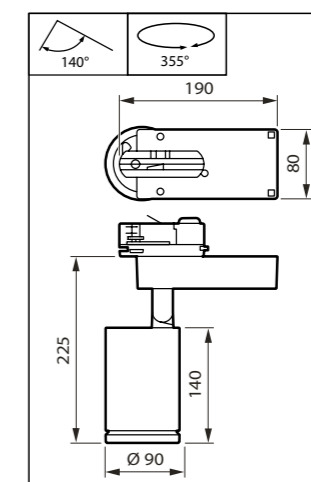
ST770X



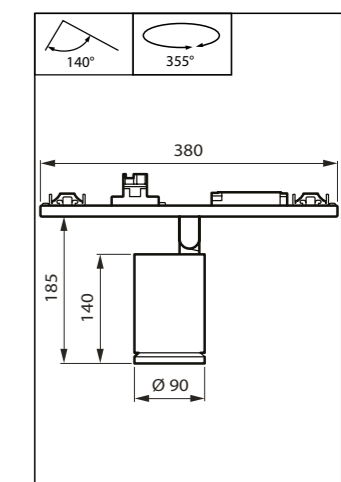
ST770B_1



ST770S_1

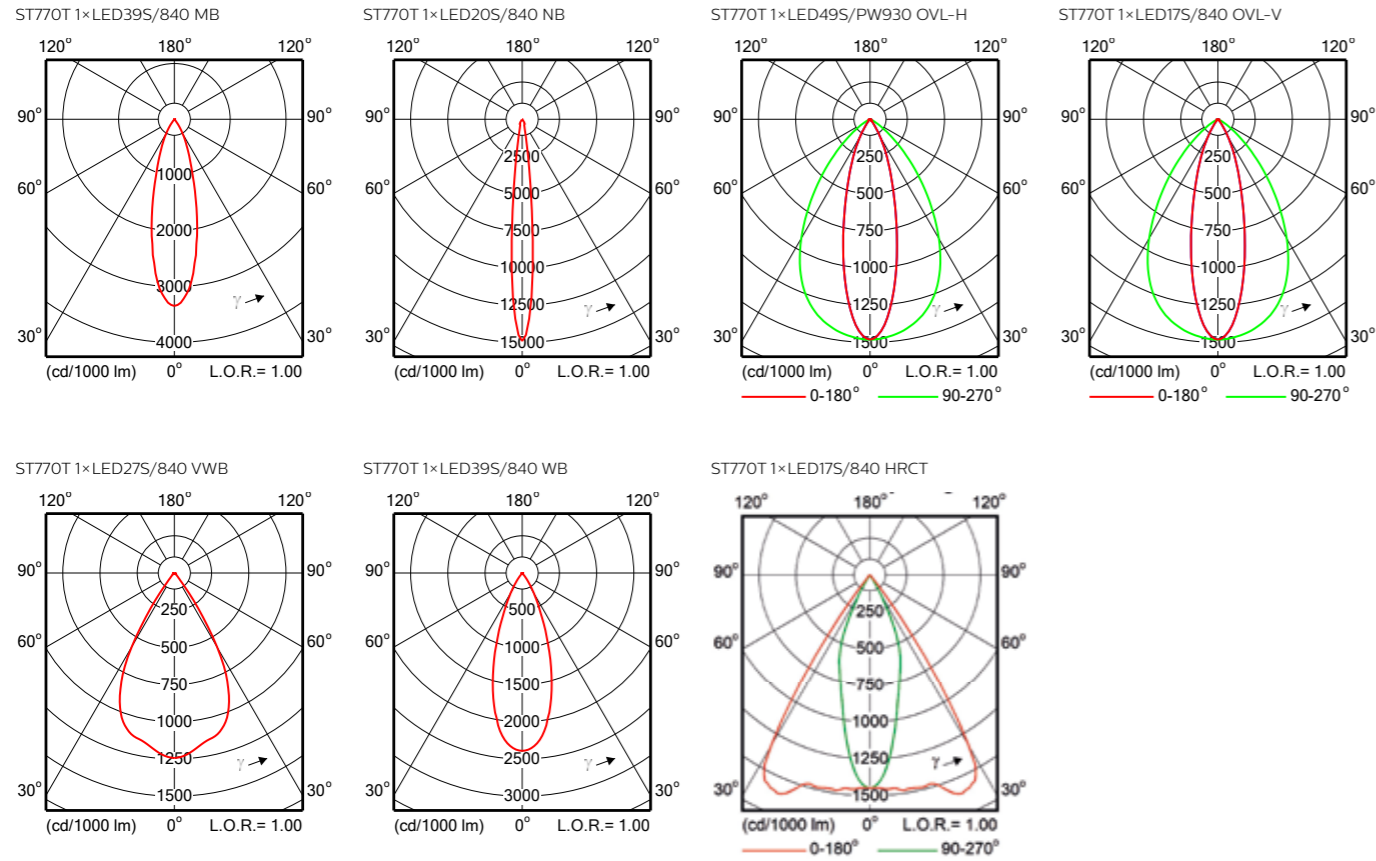


ST770T_1



ST770X_1

Dati fotometrici



Project

Co.Sco. L3 Categoria W3



versione Stylid EVO compact Track - ST770T

tipo	driver	CCT	CRI	angolo del fascio	potenza (W)	codice ordine	prezzo
ST770T 17S/930 PSU MB FG BK	PSU	3000	>90	MB (24°)	14	97693400	180,00
ST770T LED17S/930 PSU HMB BK	PSU	3000	>90	MB (24°), riflettore in metallo	14	00988200	195,00
ST770T 17S/930 DIA-VLC MB BK	DIA-VLC	3000	>90	MB (24°)	14	98815900	225,00
ST770T 20S/830 PSU HNB WH	PSU	3000	>80	NB (11°), riflettore in metallo	20,7	00989900	180,00
ST770T 20S/830 PSU NB FG WH	PSU	3000	>80	NB (11°)	20,7	97694100	165,00
ST770T 27S/827 PSU WB FG WH	PSU	2700	>80	WB (36°)	23,5	97696500	165,00
ST770T LED27S/827 PSU HWB WH	PSU	2700	>80	VWB (60°), riflettore in metallo	23,5	00991200	180,00
ST770T 27S/830 PSU MB FG WH	PSU	3000	>80	MB (24°)	23,5	97699600	165,00
ST770T 27S/830 PSU HMB WH	PSU	3000	>80	MB (24°), riflettore in metallo	23,5	00990500	180,00
ST770T 27S/840 PSU VWB FG WH	PSU	4000	>80	VWB (60°)	23,5	97700900	165,00
ST770T LED27S/840 PSU HVWB WH	PSU	4000	>80	VWB (60°), riflettore in metallo	23,5	00992900	180,00
ST770T 27S/930 PSU MB FG SI	PSU	3000	>90	MB (24°)	26	97701600	180,00
ST770T 27S/CH PSU MB FG BK	PSU	CH	>90	MB (24°)	23,5	97702300	195,00
ST770T LED27S/CH PSU HMB BK FG	PSU	CH	>90	MB (24°), riflettore in metallo	23,5	00997400	225,00
ST770T LED27S/FMT PSU HMB BK FG	PSU	FMT	>90	MB (24°), riflettore in metallo	31,5	00999800	225,00
ST770T 27S/FMT PSU MB FG BK	PSU	FMT	>90	MB (24°)	31,5	97703000	195,00
ST770T 27S/FMT PSU-VLC MB WH	PSU	FMT	>90	MB (24°)	31,5	98967500	225,00
ST770T 27S/FR PSU MB FG BK	PSU	FR	>90	MB (24°)	28,5	97704700	195,00
ST770T LED27S/FR PSU HMB BK FG	PSU	FR	>90	MB (24°), riflettore in metallo	28,5	00998100	225,00
ST770T 27S/PC930 PSU MB FG SI	PSU	3000	>90	MB (24°)	25	97705400	195,00
ST770T 27S/PW930 PSU MB FG SI	PSU	3000	>90	MB (24°)	26	97707800	195,00
ST770T LED27S/PW930 PSU HMB SI	PSU	3000	>90	MB (24°), riflettore in metallo	26	00996700	210,00
ST770T 27S/ROSE PSU MB FG BK	PSU	ROSE	>90	MB (24°)	29	97708500	195,00
ST770T 27S/827 DIA-VLC OVL-V WH	DIA-VLC	2700	>80	Fascio verticale ovale	23,5	97695800	210,00
ST770T 27S/830 DIA-VLC HOVL-H WH	DIA-VLC	3000	>80	Fascio orizzontale ovale, riflettore in metallo	23,5	97697200	235,00
ST770T 27S/830 DIA-VLC OVL-H WH	DIA-VLC	3000	>80	Fascio orizzontale ovale	23,5	97698900	210,00
ST770T 27S/PW930 DIA-VLC HMB WH	DIA-VLC	3000	>90	MB (24°), riflettore in metallo	26	97706100	265,00
ST770T 39S/827 DIA-VLC OVL-V WH	DIA-VLC	2700	>80	Fascio verticale ovale	31,5	97709200	225,00
ST770T 39S/827 PSU WB FG WH	PSU	2700	>80	WB (36°)	31,5	97710800	180,00
ST770T LED39S/827 PSU HWB WH	PSU	2700	>80	WB (36°), riflettore in metallo	31,5	01003100	195,00
ST770T 39S/830 PSU HMB WH	PSU	3000	>80	MB (24°), riflettore in metallo	31,5	01002400	195,00
ST770T 39S/830 PSU MB FG WH	PSU	3000	>80	MB (24°)	31,5	97713900	180,00
ST770T LED39S/840 PSU HVWB WH	PSU	4000	>80	VWB (60°), riflettore in metallo	27,5	01004800	195,00
ST770T 39S/840 PSU MB FG WH	PSU	4000	>80	MB (24°)	28,2	97714600	180,00
ST770T 39S/930 PSU MB FG BK	PSU	3000	>90	MB (24°)	36	63732700	180,00
ST770T 39S/PC930 PSU MB FG BK	PSU	3000	>90	MB (24°)	36	97716000	195,00
ST770T 39S/PW930 PSU MB FG BK	PSU	3000	>90	MB (24°)	36	97717700	210,00
ST770T 39S/830 DIA-VLC HOVL-H SI	DIA-VLC	3000	>80	Fascio orizzontale ovale, riflettore in metallo	31,5	97711500	250,00
ST770T 39S/830 DIA-VLC OVL-H WH	DIA-VLC	3000	>80	Fascio orizzontale ovale	31,5	97712200	225,00
ST770T 49S/827 PSU WB FG SI	PSU	2700	>80	WB (36°)	37,5	97718400	195,00
ST770T LED49S/830 PSU HMB SI	PSU	3000	>80	MB (24°), riflettore in metallo	37,5	01009300	210,00
ST770T 49S/830 PSU MB FG SI	PSU	3000	>80	MB (24°)	37,5	97720700	195,00
ST770T 49S/930 PSU MB FG BK	PSU	3000	>90	MB (24°)	37,5	97722100	210,00
ST770T 49S/930 PSU-VLC MB WH	PSU	3000	>90	MB (24°)	37,5	98966800	235,00
ST770T 49S/830 DIA-VLC HOVL-V WH	DIA-VLC	3000	>80	Fascio verticale ovale, riflettore in metallo	37,5	97719100	265,00

Styloid EVO Compact ST770T/ST770S/ST770B/ST770X



versione Styloid EVO compact Maxos Fusion - ST770S

tipo	driver	CCT	CRI	angolo del fascio	potenza (W)	codice ordine	prezzo
ST770S 17S/827 PSU WB FG WH	PSU	2700	>80	WB (36°)	14,4	97673600	165,00
ST770S 17S/830 PSU MB FG WH	PSU	3000	>80	MB (24°)	14,4	97674300	165,00
ST770S LED17S/830 PSU HMB WH FG	PSU	3000	>80	MB (24°), riflettore in metallo	14,4	00987500	190,00
ST770S 17S/840 PSU VWB FG WH	PSU	4000	>80	VWB (60°)	14,4	97675000	165,00
ST770S 27S/827 DIA-VLC WB FG WH	DIA-VLC	2700	>80	WB (36°)	23,5	97676700	220,00
ST770S 27S/830 DIA-VLC MB FG WH	DIA-VLC	3000	>80	MB (24°)	23,5	97677400	220,00
ST770S 27S/840 DIA-VLC VWB FG WH	DIA-VLC	4000	>80	VWB (60°)	23,5	97678100	220,00
ST770S 39S/827 DIA-VLC WB FG SI	DIA-VLC	2700	>80	WB (36°)	31,5	97679800	235,00
ST770S 39S/830 DIA-VLC MB FG SI	DIA-VLC	3000	>80	MB (24°)	31,5	97680400	235,00
ST770S 39S/840 DIA-VLC VWB FG SI	DIA-VLC	4000	>80	VWB (60°)	28,2	97681100	235,00
ST770S 39S/930 DIA-VLC HWB BK	DIA-VLC	3000	>90	WB (36°), riflettore in metallo	32	97682800	265,00
ST770S 39S/PC930 DIA-VLC HVWB BK	DIA-VLC	PC930	>90	VWB (60°), riflettore in metallo	36	97683500	280,00
ST770S 39S/PW930 DIA-VLC HVWB BK	DIA-VLC	PW930	>90	VWB (60°), riflettore in metallo	32	97684200	280,00
ST770S 49S/827 DIA-VLC WB FG WH	DIA-VLC	2700	>80	WB (36°)	37,5	97687300	250,00
ST770S 49S/830 DIA-VLC MB FG WH	DIA-VLC	3000	>80	MB (24°)	37,5	97688000	250,00
ST770S 49S/840 DIA-VLC VWB FG WH	DIA-VLC	4000	>80	VWB (60°)	37,5	97689700	250,00
ST770S 49S/PW930 DIA-VLC HMB WH	DIA-VLC	PW930	>90	MB (24°), riflettore in metallo	40	97692700	295,00



versione Styloid EVO compact Semi Recessed - ST770B

tipo	driver	CCT	CRI	angolo del fascio	potenza (W)	codice ordine	prezzo
ST770B 17S/830 PSU-E MB FG WH	PSU	3000	>80	MB (24°)	14,4	97653800	180,00
ST770B 20S/830 PSU-E NB FG WH	PSU	3000	>80	NB (11°)	20,7	97654500	180,00
ST770B 27S/830 PSU-E MB FG WH	PSU	3000	>80	MB (24°)	23,5	97658300	180,00
ST770B LED27S/830 PSU-E OVL-H WH	PSU	3000	>80	OVL-H	23,5	96207400	170,00
ST770B 27S/840 PSU-E VWB FG WH	PSU	4000	>80	VWB (60°)	23,5	97659000	180,00
ST770B 27S/930 PSU-E MB FG WH	PSU	3000	>90	MB (24°)	26	97660600	195,00
ST770B 27S/CH PSU-E MB FG WH	PSU	CH	>90	MB (24°)	22,5	97661300	210,00
ST770B 27S/FMT PSU-E MB FG WH	PSU	FMT	>90	MB (24°)	27	97662000	210,00
ST770B 27S/FR PSU-E MB FG WH	PSU	FR	>90	MB (24°)	22,5	97663700	210,00
ST770B 27S/PC930 PSU-E MB FG WH	PSU	PC930	>90	MB (24°)	25	97664400	210,00
ST770B 27S/PW930 PSU-E MB FG WH	PSU	PW930	>90	MB (24°)	26	97665100	210,00
ST770B 27S/ROSE PSU-E MB FG WH	PSU	Rose	>90	MB (24°)	29	97666800	210,00
ST770B 27S/827 DIA-VLC-E WB FG BK	DIA-VLC	2700	>80	WB (36°)	23,5	97655200	235,00
ST770B 27S/830 DIA-VLC-E MB FG BK	DIA-VLC	3000	>80	MB (24°)	23,5	97656900	235,00
ST770B 27S/830 DIA-VLC-E OVL-H BK	DIA-VLC	3000	>80	OVL-H	23,5	97657600	235,00
ST770B 39S/827 PSU-E WB FG WH	PSU	2700	>80	WB (36°)	31,5	97667500	195,00
ST770B 39S/830 PSU-E MB FG WH	PSU	3000	>80	MB (24°)	31,5	97668200	195,00
ST770B 39S/840 PSU-E VWB FG WH	PSU	4000	>80	VWB (60°)	28,4	97669900	195,00
ST770B LED39S/930 PSU-E OVL-H WH	PSU	3000	>90	OVL-H	36	96221000	200,00
ST770B 49S/827 PSU-E WB FG WH	PSU	2700	>80	WB (36°)	37,5	97670500	210,00
ST770B 49S/830 PSU-E MB FG WH	PSU	3000	>80	MB (24°)	37,5	97671200	210,00
ST770B 49S/840 PSU-E VWB FG WH	PSU	4000	>80	VWB (60°)	37,5	97672900	210,00
ST770B LED49S/930 PSU-E OVL-H WH	PSU	3000	>90	OVL-H	40	96226500	215,00

Styloid EVO Compact ST770T/ST770S/ST770B/ST770X



versione Styloid EVO compact Maxos Fusion Integrato - ST770X

tipo	driver	CCT	CRI	angolo del fascio	potenza (W)	codice ordine	prezzo
ST770X 17S/830 DIA MB FG WH	DIA	3000	>80	MB (24°)	14,4	97724500	220,00
ST770X 20S/830 DIA NB FG WH	DIA	3000	>80	NB (11°)	20,7	97725200	220,00
ST770X 27S/827 DIA WB FG WH	DIA	2700	>80	WB (36°)	19	97726900	220,00
ST770X 27S/830 DIA MB FG WH	DIA	3000	>80	MB (24°)	19	97727600	220,00
ST770X 27S/840 DIA VWB FG WH	DIA	4000	>80	VWB (60°)	19	97728300	220,00
ST770X 27S/930 DIA OVL-H WH	DIA	3000	>90	OVL-H	23	97729000	235,00
ST770X 27S/CH DIA MB FG WH	DIA	CH	>90	MB (24°)	22,5	97730600	250,00
ST770X 27S/FMT DIA MB FG WH	DIA	FMT	>90	MB (24°)	27	97731300	250,00
ST770X 27S/FR DIA MB FG WH	DIA	FR	>90	MB (24°)	22,5	97732000	250,00
ST770X 27S/PC930 DIA MB FG BK	DIA	PC930	>90	MB (24°)	25	97733700	250,00
ST770X 27S/PW930 DIA MB FG BK	DIA	PW930	>90	MB (24°)	23	97734400	250,00
ST770X 27S/ROSE DIA MB FG WH	DIA	ROSE	>90	MB (24°)	29	97735100	250,00
ST770X 39S/830 DIA MB FG WH	DIA	3000	>80	MB (24°)	29,5	97736800	235,00
ST770X 39S/930 DIA OVL-H WH	DIA	3000	>90	OVL-H	32	97737500	240,00
ST770X 49S/830 DIA MB FG WH	DIA	3000	>80	MB (24°)	37,5	97738200	250,00

StyliD EVO Performance ST780T/ST780S



Performance

IP20

IK02



La gamma di proiettori ideale per le applicazioni nei punti vendita Food

Sempre più spesso (ogni 8/10 anni) i retailers ristrutturano i propri negozi. Allo stesso tempo, hanno bisogno di mantenere un' elevata qualità della luce, la flessibilità nell'integrazione architettonica e gli effetti luce più adatti, per catturare e fidelizzare i clienti. Inoltre, hanno bisogno di soluzioni proiettate al futuro, che consentano loro di diversificare i concetti proposti nel loro negozio.

Formando luce di alta qualità, straordinaria efficienza luminosa e consentendo l'intercambiabilità dell'ottica senza utensili, il nuovo StyliD EVO è la soluzione ideale per le esigenze odierne dei retail store. Per prolungare ulteriormente la durata del negozio, l'ottica OptiShield consente di mantenere il prodotto pulito e senza macchie. Coprendo una vasta gamma di applicazioni di illuminazione, da bassi livelli di luce in formati convenienti a installazioni a soffitto alto dove è richiesta una potenza luminosa molto elevata, StyliD EVO offre continuità nel concept del negozio.

Tipologie

ST780T versione a binario
ST780S versione con canalina,
connessione a Maxos fusion

Flussi luminosi

3900lm (fino a 38,5W)
4900lm (fino a 58W)
6000lm (60W)

Temperatura di colore

827: 2700K CRI 80
830: 3000K CRI 80
840: 4000K CRI 80
930: 3000K CRI 90 (non disponibile per la versione 6000lm)
CH: Champagne (non disponibile per la versione 6000lm)
FR: Frost (non disponibile per la versione 6000lm)
PC930: Premium Color (disponibile per la versione 4900lm)
PW930: Premium White 3000K (disponibile per la versione 4900lm)

Indice di resa cromatica

>80
>90

Driver

PSU: driver interno,
PSU-VLC: driver interno, abilitazione VLC (disponibile solo per la versione ST780T)
DIA: driver DALI esterno, abilitazione Interact Ready
DIA-VLC: driver DALI esterno, abilitazione VLC e Interact Ready
WIA: driver Wireless abilitato Interact Pro; da usare in combinazione con l'app Interact (non disponibile per la versione 4900lm/PW930 o 6000lm)

Ottica

NB (11°)* - MB (24°) - WB (36°) - VWB (60°) - OVL-H (66°×24°) /OVL-V (24°×66°) RPO in plastica
HNB (11°)* - HMB (24°) - HWB (36°) - HVWB (60°) - HOVL-H (66°×24°) /HOVL-V (24°×66°) RPO in metallo
*Disponibile per la versione 3900lm
FG: Cover in vero vetro temperato opzionale (solo per riflettore RPO in metallo; non disponibile per (H)OVL-H / (H)OVL-V)

CP: Cover in plastica ricurva (disponibile solo e di default per riflettore RPO in plastica)

Corpo e colori disponibili

Corpo: Metallo-Plastica, bianco (RAL9003), nero (RAL9004) e grigio (RAL9006)
Riflettore: Policarbonato

Temperatura ambiente

Da +10°C a +35°C

Vita

Vita utile media L80: 50.000 ore a 25°C

Connessione

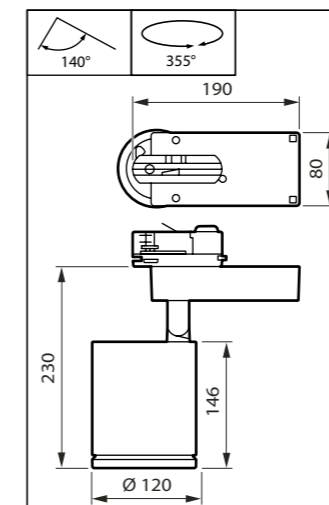
Adattatore binario 3C
Adattatore binario Maxos fusion

Installazione

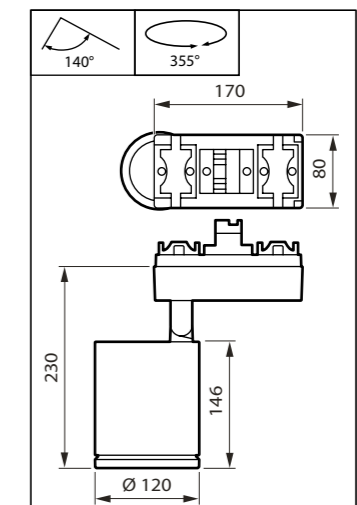
Su guida a 3 circuiti
Con canalina, connessione a Maxos fusion

Configurator

ST780TI



Performance Dali ST780T

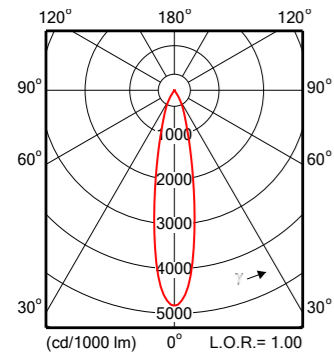


Performance ST780S

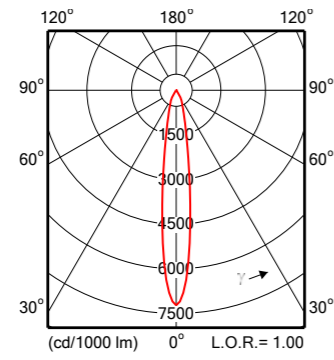
StyliD EVO Performance ST780T/ST780S

Dati fotometrici

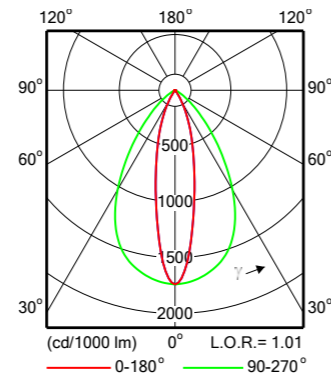
ST780T 1xLED49S/840 MB



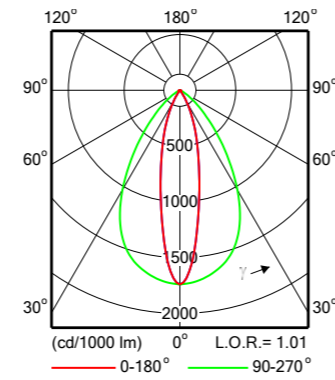
ST780T 1xLED39S/840 NB



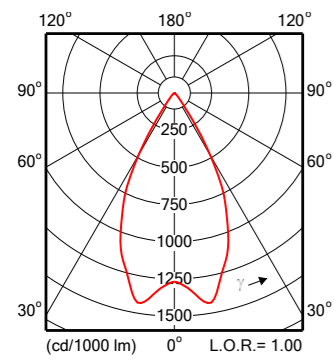
ST780T 1xLED49S/840 OVL-H



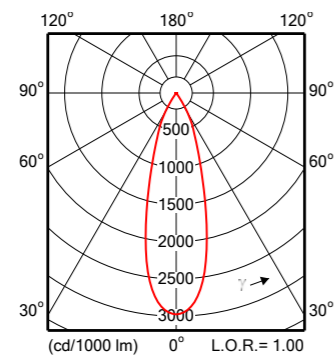
ST780T 1xLED49S/840 OVL-V



ST780T 1xLED49S/840 VWB



ST780T 1xLED60S/840 WB



StyliD EVO Performance ST780T/ST780S

Project

Co.Sco. L3 Categoria W3



versione StyliD EVO performance track - ST780T

tipo	driver	CCT	CRI	angolo del fascio	potenza (W)	codice ordine	prezzo
ST780T 39S/827 PSU NB FG WH	PSU	2700	>80	NB (11°)	29	97748100	210,00
ST780T 39S/830 PSU NB FG WH	PSU	3000	>80	NB (11°)	29	97749800	210,00
ST780T LED39S/830 PSU HNB WH	PSU	3000	>80	HNB (11°) riflettore in metallo	29	01013000	225,00
ST780T 39S/840 PSU NB FG WH	PSU	4000	>80	NB (11°)	29	97750400	210,00
ST780T 39S/930 PSU NB FG WH	PSU	3000	>90	NB (11°)	41	97751100	225,00
ST780T 49S/827 PSU WB FG WH	PSU	2700	>80	WB (36°)	37,5	97752800	225,00
ST780T LED49S/827 PSU HWB SI FG	PSU	2700	>80	HWB (36°) riflettore in metallo	37,5	01015400	250,00
ST780T 49S/830 PSU MB FG WH	PSU	3000	>80	MB (24°)	37,5	97755900	225,00
ST780T LED49S/830 PSU HMB WH	PSU	3000	>80	HMB (24°) riflettore in metallo	37,5	01014700	240,00
ST780T 49S/830 DIA-VLC OVL-H WH	DIA-VLC	3000	>80	OVL-H	37,5	97754200	270,00
ST780T 49S/830 DIA-VLC HOVL-H BK	DIA-VLC	3000	>80	HOVL-H (66°x24°) riflettore in metallo	37,5	97753500	295,00
ST780T 49S/840 PSU VWB FG WH	PSU	4000	>80	VWB (60°)	37,5	97756600	225,00
ST780T 49S/930 PSU MB FG SI	PSU	3000	>90	MB (24°)	40	97757300	240,00
ST780T 49S/PW930 PSU MB FG SI	PSU	PW930	>90	MB (24°)	40	97758000	255,00
ST780T 60S/827 PSU WB FG SI	PSU	2700	>80	WB (36°)	50	97759700	240,00
ST780T 60S/830 PSU MB FG WH	PSU	3000	>80	MB (24°)	50	97760300	240,00
ST780T LED60S/827 PSU HWB SI FG	PSU	2700	>80	HWB (36°) riflettore in metallo	50	01022200	265,00
ST780T LED60S/830 PSU HMB WH	PSU	3000	>80	HMB (24°) riflettore in metallo	50	01021500	255,00

versione StyliD EVO performance Maxos Fusion - ST780S

tipo	driver	CCT	CRI	angolo del fascio	potenza (W)	codice ordine	prezzo
ST780S 49S/827 DIA-VLC WB FG WH	DIA-VLC	2700	>80	WB (36°)	37,5	97740500	295,00
ST780S 49S/830 DIA-VLC MB FG WH	DIA-VLC	3000	>80	MB (24°)	37,5	97741200	295,00
ST780S 49S/840 DIA-VLC VWB FG WH	DIA-VLC	4000	>80	VWB (60°)	37,5	97742900	295,00
ST780S 49S/930 DIA-VLC HWB WH	DIA-VLC	3000	>90	HWB (36°) riflettore in metallo	40	97743600	325,00
ST780S 49S/PW930 DIA-VLC HMB WH	DIA-VLC	PW930	>90	HMB (24°) riflettore in metallo	40	97744300	340,00
ST780S 60S/827 DIA-VLC HWB BK	DIA-VLC	2700	>80	HWB (36°) riflettore in metallo	50	97745000	325,00
ST780S 60S/830 DIA-VLC HMB BK	DIA-VLC	3000	>80	HMB (24°) riflettore in metallo	50	97746700	325,00
ST780S 60S/840 DIA-VLC VWB FG BK	DIA-VLC	4000	>80	VWB (60°)	50	97747400	310,00

GreenSpace Accent Projector Mini ST315T



Performance

IP20

IK02



Soluzione LED efficiente con driver integrato

Con il suo design pulito e robusto, il proiettore Greenspace Accent Projector con driver integrato si integra perfettamente con l'architettura del negozio.

Estremamente flessibile, si adatta con facilità a ogni cambio di layout: i molteplici moduli LED (CH, PW9, PC9) lo rendono adatto sia per negozi di alimentari che di abbigliamento.

Tipologie

ST315T versione a binario

Flussi luminosi

1900lm (23,5W) - disponibile solo per la versione FMT; non per FR12
2000lm (fino a 23,5W) - disponibile per la FR12
2400lm (25W) - disponibile per le versioni DALI e PC930/DNM
3900lm (31,5W) - disponibile nelle versioni 827, 830, 840 e non disponibile per la versione FR12 e per il DALI

Temperatura di colore

827: 2700K (disponibile per le versioni 2000lm, 2700lm e 3900lm)
830: 3000K (disponibile per le versioni 2000lm, 2700lm e 3900lm)
840: 4000K (disponibile per le versioni 2000lm, 2700lm e 3900lm)
DNM: Denim (disponibile per le versioni 2000lm e 2700lm)
FMT: Fresh Meat (disponibile per la versione 1900lm, non per il FR12)
CH: Champagne (disponibile per le versioni 2700lm e 3900lm)
FR: Frost (disponibile per la versione 2700lm come ETO)
PC930: Premium Color (disponibile per le versioni 2000lm e 2700lm)
PW930: Premium White 3000K (disponibile per le versioni 2000lm e 2700lm)
PW935: Premium White 3500K (disponibile per le versioni 2000lm e 2700lm)
PW940: Premium White 4000K (disponibile per le versioni 2000lm e 2700lm)
FR: Frost (disponibile solo per la versione 2700lm come speciale)

Indice di resa cromatica

>80
>90

Driver

PSU: driver integrato
PSD driver DALI integrato (non disponibile per la versione 3900lm)
DIA: driver DALI, compatibile con Interact Ready (non disponibile per la versione 39S, no VLC)

Ottica

NB (12°) - disponibile per la versione 2000lm - non disponibile per la versione FMT
NB (18°) - non disponibile per la versione FMT
MB (24°) - disponibile per le versioni 1900lm, 2700lm e 3900lm
MB (30°) - disponibile per le versioni 1900lm, 2700lm e 3900lm
WB (36°) - disponibile per le versioni 1900lm, 2700lm e 3900lm
VWB (60°) - disponibile per le versioni 1900lm, 2700lm e 3900lm

Corpo e colori disponibili

Corpo: Pressofusione di alluminio, bianco (RAL9003), nero (RAL9004) e grigio (RAL9006)
Riflettore: Policarbonato

Temperatura ambiente

Da +10°C a +35°C

Vita

Vita utile media L80: 50.000 ore a 25°C

Connessione

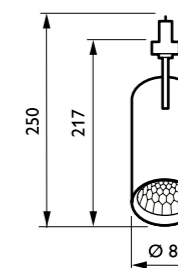
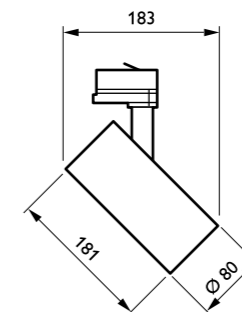
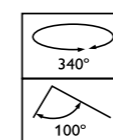
Adattatore binario 3C

Installazione

Su guida a 3 circuiti

Configurator

ST315TI

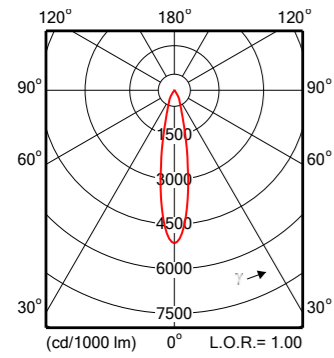


Greenspace Accent Projector mini ST315T

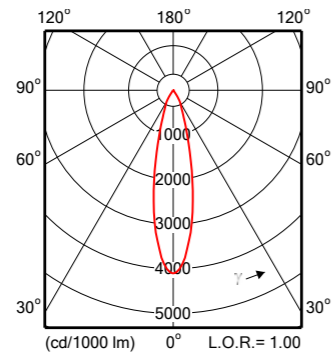
GreenSpace Accent Projector Mini ST315T

Dati fotometrici

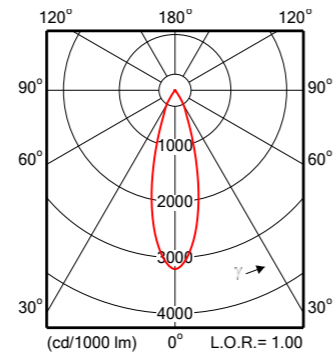
ST315T PSU 1xLED27S/PW930 FR18



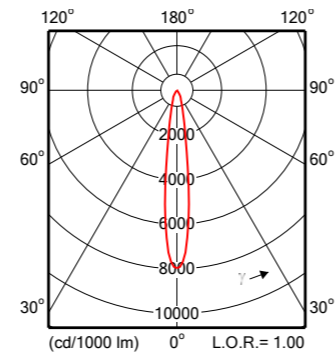
ST315T PSU 1xLED27S/PW930 FR24



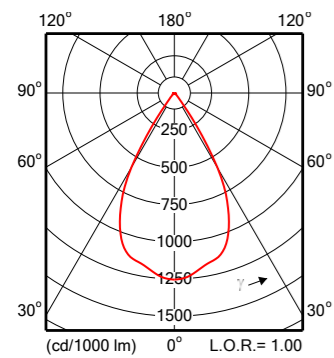
ST315T PSU 1xLED27S/PW930 FR30



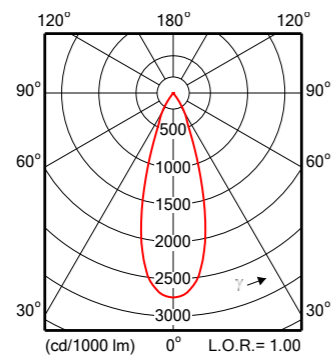
ST315T PSU 1xLED20S/PC930 FR12



ST315T PSU 1xLED27S/PW930 FR60



ST315T PSU 1xLED27S/PW930 FR36



GreenSpace Accent Projector Mini ST315T

Project

Co.Sco. L3 Categoria W3



versione Greenspace Accent Projector Mini - ST315T

tipo	driver	CCT	CRI	angolo del fascio	potenza (W)	codice ordine	prezzo
ST315T LED20S/830 PSU FR12 BK	PSU	3000	>80	NB (12°)	20	41352100	127,50
ST315T LED20S/PW930 PSU FR12 WH	PSU	PW930	>90	NB (12°)	23,5	40909800	127,50
ST315T LED20S/PW930 PSU FR12 BK	PSU	PW930	>90	NB (12°)	23,5	40910400	127,50
ST315T LED20S/PW930 PSU FR12 SI	PSU	PW930	>90	NB (12°)	23,5	41354500	127,50
ST315T LED20S/PW935 PSU FR12 BK	PSU	PW935	>90	NB (12°)	23,5	41218000	127,50
ST315T LED20S/PW940 PSU FR12 BK	PSU	PW940	>90	NB (12°)	23,5	41219700	127,50
ST315T LED20S/DNM PSU FR12 BK	PSU	DNM	>90	NB (12°)	23,5	41230200	127,50
ST315T LED20S/PC930 PSU FR12 BK	PSU	PC930	>90	NB (12°)	23,5	40920300	127,50
ST315T LED27S/827 PSU FR18 BK	PSU	2700	>80	MB (18°)	24	41233300	132,60
ST315T LED27S/827 PSU FR24 BK	PSU	2700	>80	MB (24°)	24	41221000	132,60
ST315T LED27S/830 PSU FR24 WH	PSU	3000	>80	MB (24°)	24	41345300	132,60
ST315T LED27S/830 PSU FR24 BK	PSU	3000	>80	MB (24°)	24	41344600	132,60
ST315T LED27S/830 PSU FR36 BK	PSU	3000	>80	WB (36°)	24	40906700	132,60
ST315T LED27S/840 PSU FR18 BK	PSU	4000	>80	MB (18°)	24	41234000	132,60
ST315T LED27S/840 PSU FR24 BK	PSU	4000	>80	MB (24°)	24	41222700	132,60
ST315T LED27S/CH PSU FR24 BK	PSU	CH	>90	MB (24°)	24	41343900	132,60
ST315T LED27S/DNM PSU FR24 BK	PSU	DNM	>90	MB (24°)	28,5	40922700	132,60
ST315T LED27S/FR PSU FR24 BK	PSU	FR	>90	MB (24°)	24	41232600	132,60
ST315T LED27S/FR PSU FR24 SI	PSU	FR	>90	MB (24°)	24	40907400	132,60
ST315T LED27S/PC930 PSU FR18 WH	PSU	PC930	>90	MB (18°)	28,5	41350700	132,60
ST315T LED27S/PC930 PSU FR24 WH	PSU	PC930	>90	MB (24°)	28,5	40921000	132,60
ST315T LED27S/PC930 PSU FR24 BK	PSU	PC930	>90	MB (24°)	28,5	41224100	132,60
ST315T LED27S/PC930 PSU FR60 BK	PSU	PC930	>90	VWB (60°)	28,5	41236400	132,60
ST315T LED27S/PW930 PSU FR18 BK	PSU	PW930	>90	MB (18°)	28	40911100	132,60
ST315T LED27S/PW930 PSU FR24 WH	PSU	PW930	>90	MB (24°)	28	40912800	132,60
ST315T LED27S/PW930 PSU FR24 BK	PSU	PW930	>90	MB (24°)	28	40913500	132,60
ST315T LED27S/PW930 PSU FR30 BK	PSU	PW930	>90	WB (30°)	28	40915900	132,60
ST315T LED27S/PW930 PSU FR36 BK	PSU	PW930	>90	WB (36°)	28	40916600	132,60
ST315T LED27S/PW930 PSU FR60 BK	PSU	PW930	>90	VWB (60°)	28	40917300	132,60
ST315T LED27S/PW935 PSU FR24 BK	PSU	PW935	>90	MB (24°)	26	40918000	132,60
ST315T LED27S/PW940 PSU FR24 WH	PSU	PW940	>90	MB (24°)	25	40919700	132,60
ST315T LED27S/PW940 PSU FR24 BK	PSU	PW940	>90	MB (24°)	25	41223400	132,60

versione Greenspace Accent Projector Mini ST315T - DALI

tipo	driver	CCT	CRI	angolo del fascio	potenza (W)	codice ordine	prezzo
ST315T LED20S/PW930 PSD FR12 WH	PSD	PW930	>90	NB (12°)	26	41355200	142,80
ST315T LED27S/PW930 PSD FR24 WH	PSD	PW930	>90	MB (24°)	28	41351400	147,90
ST315T LED27S/PW930 PSD FR24 BK	PSD	PW930	>90	MB (24°)	28	40914200	147,90
ST315T LED27S/PW930 PSD FR60 BK	PSD	PW930	>90	VWB (60°)	28	41235700	147,90

GreenSpace Accent Projector

ST321T/ST321S/ST321Y



Performance

IP20

IK02



Soluzione LED efficiente con driver integrato

Grazie alla famiglia GreenSpace Accent, i commercianti e i gestori di edifici possono contare sulla qualità della luce superiore e l'efficienza energetica leader del mercato dell'ottica PerfectAccent con un investimento iniziale ragionevole.

La nuova ottica PerfectAccent garantisce inoltre brillantezza sulla merce esposta e migliora il comfort visivo dei consumatori. Il proiettore GreenSpace Accent può essere integrato senza difficoltà su binari 3C e DALI, CoreLine Fila continua e Maxos Fusion. Installazione e riposizionamento sono interventi rapidi e semplici che non richiedono attrezzatura aggiuntiva.

Estremamente flessibile, compatibile con Interact Retail store e multisite e con Interact Retail Indoor Navigation, si adatta dunque con facilità ad ogni cambio di layout: i molteplici moduli LED (FMT, CH, FR, PW9, PC9) lo rendono adatto sia per negozi di alimentari che di abbigliamento.

Tipologie

ST321T - versione a binario
ST321S - versione con canalina,
connessione a Maxos fusion
ST321Y - versione a doppia testina,
compatibile con Coreline Trunking gen.2

Flussi luminosi

1700lm (fino a 13,80W)
1900lm (fino a 23,38W) - disponibile per
le versioni FMT e ROSE
2000lm (fino a 21,4W) - disponibile per
la versione NB (11°)
2700lm (fino a 36W)
3900lm (fino a 38,98W)
4900lm (39,7W) - disponibile nelle
versioni 827, 830 e 840

Temperatura di colore

827: 2700K CRI 80
830: 3000K CRI 80
840: 4000K CRI 80
FMT: Fresh Meat (disponibile per le
versioni 1900lm e 2700lm)
ROSE (disponibile per le versioni
1900lm e 2700lm)
CH: Champagne (disponibile per le
versioni 1700lm, 2700lm e 3900lm)

FR: Frost (disponibile per le versioni
2700lm e 3900lm)
PC930: Premium Color 3000K CRI
90 (disponibile per le versioni 2700lm
e 3900lm)
PW930: Premium White 3000K CRI
90 (non disponibile per la versione
4900lm)

Indice di resa cromatica

>80
>90

Driver

PSU: driver integrato, non dimmerabile
DIA: driver DALI integrato pronto per il
sistema Interact Retail
DIA-VLC: driver DALI integrato, pronto
per il sistema Interact Retail e abilitato
per il VLC
WIA: driver Wireless abilitato Interact
Pro; da usare in combinazione con l'app
Interact (non disponibile per la versione
49S/PW930)

Ottica

NB (11°)* - MB (24°) - WB (36°) - VWB
(60°) - OVL-H /OVL-V** (66°x24°) RPO
in plastica
HNB (11°)* - HMB (24°) - HWB (36°)
- HVWB (60°) - HOVL-H /HOVL-V**
(66°x24°) HRCT (66°x32°)*** RPO in
metallo
*Disponibile per la versione 2000lm
**Disponibile come ETO
***HRCT: nuova ottica rettangolare, utile
per l'illuminazione di banconi ortofrutta/
pesce/carne
Cover in vero vetro temperato opzionale
(non disponibile per (H)OVL-H / (H)
OVL-V

Corpo e colori disponibili

Corpo: Pressofusione di alluminio,
bianco (RAL9003), nero (RAL9004) e
grigio (RAL9006) (non per il ST321Y)
Riflettore: Policarbonato

Temperatura ambiente

Da +10°C a +40°C

Vita

Vita utile media L80: 50.000 ore a 25°C

Connessione

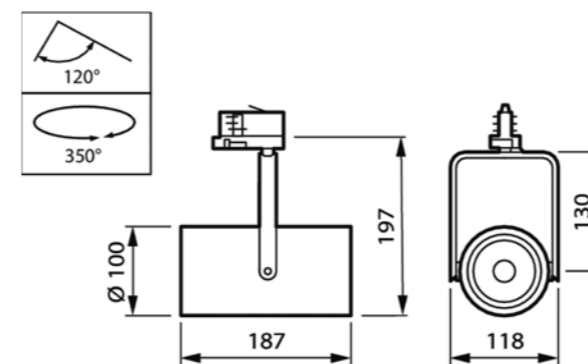
Adattatore binario 3C
Adattatore binario Maxos fusion
Connettore a pressione 5 poli

Installazione

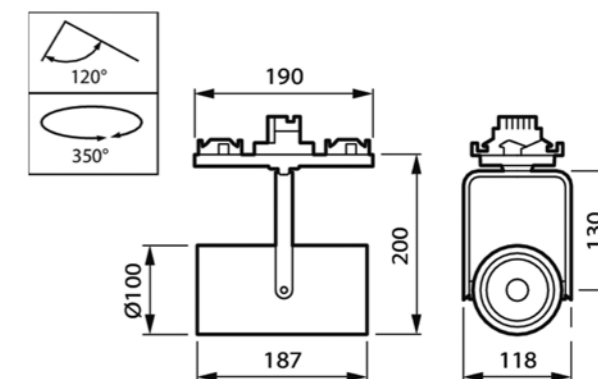
Su guida a 3 circuiti
Con canalina, connessione a Maxos
fusion
Con canalina, su Coreline Trunking gen.2

Configurator

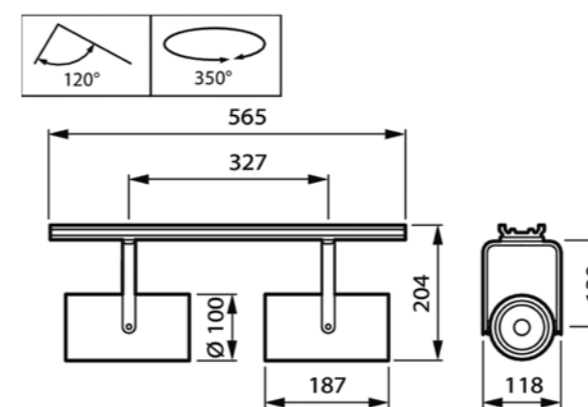
ST321TI



ST321T

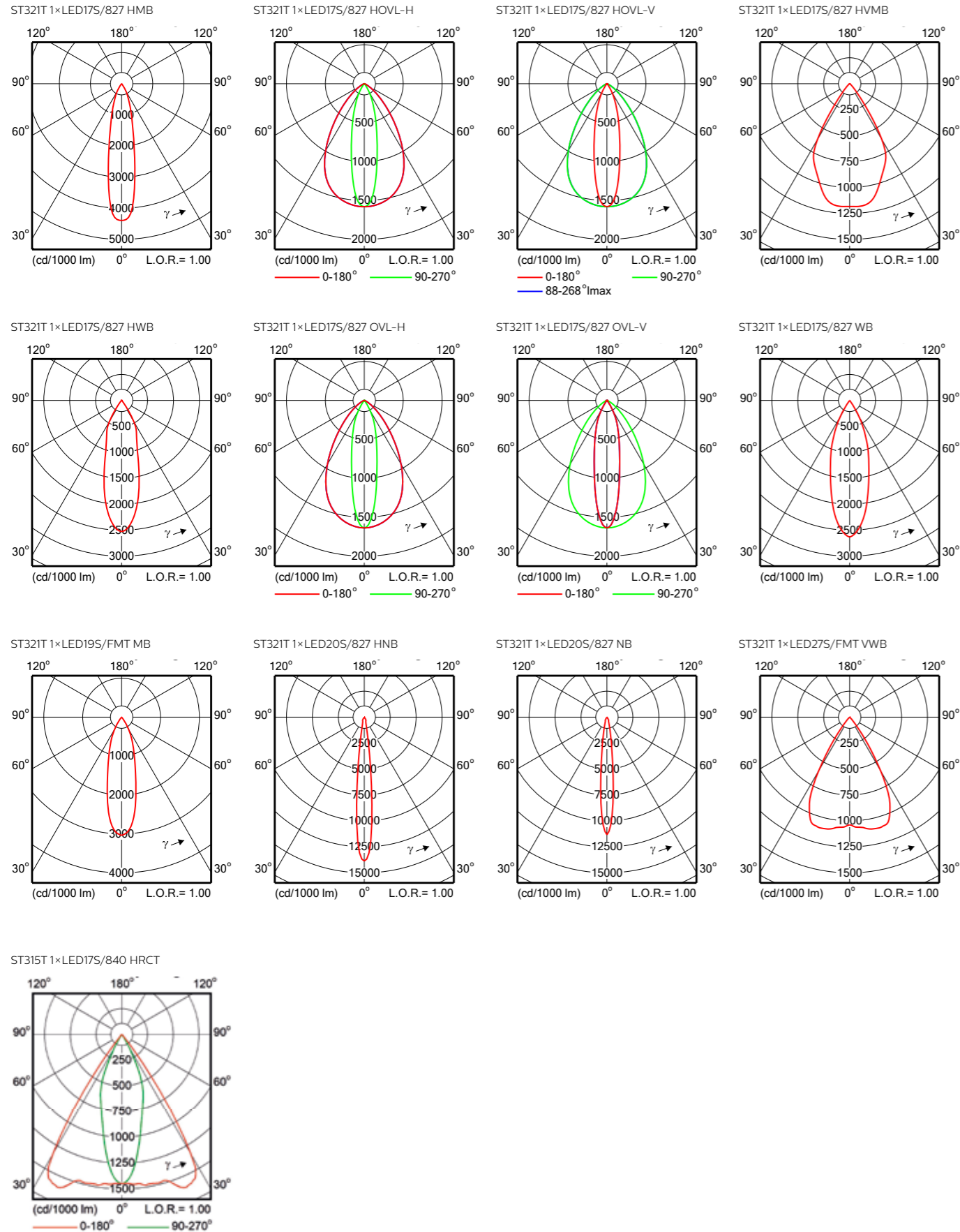


ST321S



ST321Y

Dati fotometrici



Project



Co.Sco. L3 Categoria W3

Versione binario 3c ST321T

tipo	driver	CCT	CRI	angolo del fascio	potenza (W)	codice ordine	prezzo
ST321T LED39S/840 PSU VWB FG WH	PSU	4000	>80	VWB (60°)	28,6	01957700	135,00
ST321T LED39S/840 PSU WB FG WH	PSU	4000	>80	WB (36°)	28,6	01960700	135,00
ST321T LED39S/PW930 PSU WB FG WH	PSU	3000	>90	WB (36°)	35,1	01962100	165,00
ST321T LED49S/840 PSU WB FG BK	PSU	4000	>80	WB (36°)	39,2	01967600	150,00
ST321T LED19S/FMT PSU WB FG SI	PSU	FMT	>90	WB (36°)	23,1	01971300	135,00
ST321T LED27S/840 PSU VWB WH	PSU	4000	>80	VWB (60°)	23,7	63150900	110,00
ST321T LED27S/PW930 PSU VWB WH	PSU	3000	>90	VWB (60°)	26,1	01978200	140,00
ST321T LED39S/827 PSU WB FG SI	PSU	2700	>80	WB (36°)	30,3	01978200	135,00
ST321T LED27S/830 DIA-VLC WB FG SI	DIA-VLC	3000	>80	WB (36°)	24,3	63168400	175,00
ST321T LED19S/FMT PSU WB FG WH	PSU	FMT	>90	WB (36°)	18,9	01970600	135,00
ST321T LED27S/830 PSU MB FG BK	PSU	3000	>80	MB (24°)	23,7	62895000	125,00
ST321T LED27S/840 PSU MB FG WH	PSU	4000	>80	MB (24°)	23,7	01952200	125,00
ST321S LED39S/827 PSU WB FG WH	PSU	2700	>80	WB (36°)	30,3	62904900	165,00
ST321S LED39S/830 PSU WB FG BK	PSU	3000	>80	WB (36°)	30,3	62899800	165,00
ST321T LED39S/840 PSU MB FG SI	PSU	4000	>80	MB (24°)	28,6	01966900	135,00
ST321T LED39S/840 PSU MB FG WH	PSU	4000	>80	MB (24°)	28,6	01972000	135,00
ST321T LED27S/830 PSU WB FG WH	PSU	4000	>80	WB (36°)	23,7	63114100	125,00
ST321T LED27S/840 PSU WB FG SI	PSU	4000	>80	WB (36°)	23,7	63116500	125,00
ST321T LED27S/840 PSU WB FG WH	PSU	4000	>80	WB (36°)	23,7	01953900	125,00
ST321T LED27S/PW930 PSU WB FG WH	PSU	3000	>90	WB (36°)	26,1	01974400	150,00
ST321T LED39S/PW930 PSU WB FG SI	PSU	3000	>90	WB (36°)	35,1	01961400	165,00
ST321T LED19S/ROSE PSU MB FG WH	PSU	ROSE	>90	MB (24°)	18,9	97182300	135,00
ST321T LED19S/ROSE PSU HMB FG BK	PSU	ROSE	>90	HMB (24°)	18,9	97184700	155,00
ST321T LED19S/FMT PSU MB FG WH	PSU	FMT	>90	MB (24°)	23,1	97185400	135,00
ST321T LED19S/FMT PSU HMB FG BK	PSU	FMT	>90	HMB (24°)	23,1	97186100	155,00
ST321T LED20S/PW930 PSU NB BK	PSU	3000	>90	NB (11°)	20,7	97187800	135,00
ST321T LED20S/PW930 PSU HNB BK	PSU	3000	>90	HNB (11°)	20,7	97188500	165,00
ST321T LED27S/827 PSU MB SI	PSU	2700	>80	MB (24°)	23,7	97189200	110,00
ST321T LED27S/827 PSU HMB SI	PSU	2700	>80	HMB (24°)	19,1	97190800	135,00
ST321T LED27S/830 PSU WB BK	PSU	3000	>80	WB (36°)	23,7	97191500	110,00
ST321T LED27S/830 PSU HWB BK	PSU	3000	>80	HWB (36°)	19,1	97192200	125,00
ST321T LED27S/840 DIA-VLC VWB BK	DIA-VLC	4000	>80	VWB (60°)	24,3	97193900	165,00
ST321T LED27S/840 DIA-VLC HVWB BK	DIA-VLC	4000	>80	HVWB (60°)	19,5	97194600	205,00
ST321T LED27S/PW930 PSU MB BK	PSU	3000	>90	MB (24°)	26,1	97195300	140,00
ST321T LED27S/PW930 PSU HMB BK	PSU	3000	>90	HMB (24°)	23,9	97196000	165,00
ST321T LED27S/PC930 PSU MB BK	PSU	3000	>90	MB (24°)	25,1	97197700	140,00
ST321T LED27S/PC930 PSU HMB BK	PSU	3000	>90	HMB (24°)	25,1	97198400	165,00
ST321T LED27S/CH PSU OVL-H WH	PSU	CH	>90	OVL-H (66°x24°)	23,7	97199100	140,00
ST321T LED27S/CH PSU HOVL-H WH	PSU	CH	>90	HOVL-H (66°x24°)	19,1	97200400	165,00
ST321T LED27S/FMT PSU MB FG WH	PSU	FMT	>90	MB (24°)	36,0	97201100	150,00
ST321T LED27S/FMT PSU HMB FG WH	PSU	FMT	>90	HMB (24°)	36,0	97202800	175,00
ST321T LED27S/ROSE PSU MB FG WH	PSU	ROSE	>90	MB (24°)	29,3	97203500	150,00
ST321T LED27S/ROSE PSU HMB FG WH	PSU	ROSE	>90	HMB (24°)	29,3	97204200	170,00
ST321T LED27S/FR PSU MB FG WH	PSU	FR	>90	MB (24°)	32,8	97205900	150,00
ST321T LED27S/FR PSU HMB FG WH	PSU	FR	>90	HMB (24°)	32,8	97206600	180,00
ST321T LED39S/830 PSU MB BK	PSU	3000	>80	MB (24°)	30,3	97207300	125,00
ST321T LED39S/830 PSU HMB BK	PSU	3000	>80	HMB (24°)	28,3	97208000	150,00
ST321T LED39S/PW930 DIA-VLC WB BK	DIA-VLC	3000	>90	WB (36°)	35,1	97209700	205,00
ST321T LED39S/PW930 DIA-VLC HWB BK	DIA-VLC	3000	>90	HWB (36°)	32,6	97210300	235,00
ST321T LED49S/830 PSU MB BK	PSU	3000	>80	MB (24°)	39,2	97211000	140,00
ST321T LED49S/830 PSU HMB BK	PSU	3000	>80	HMB (24°)	39,7	97212700	165,00

GreenSpace Accent Projector ST321T/ST321S/ST321Y



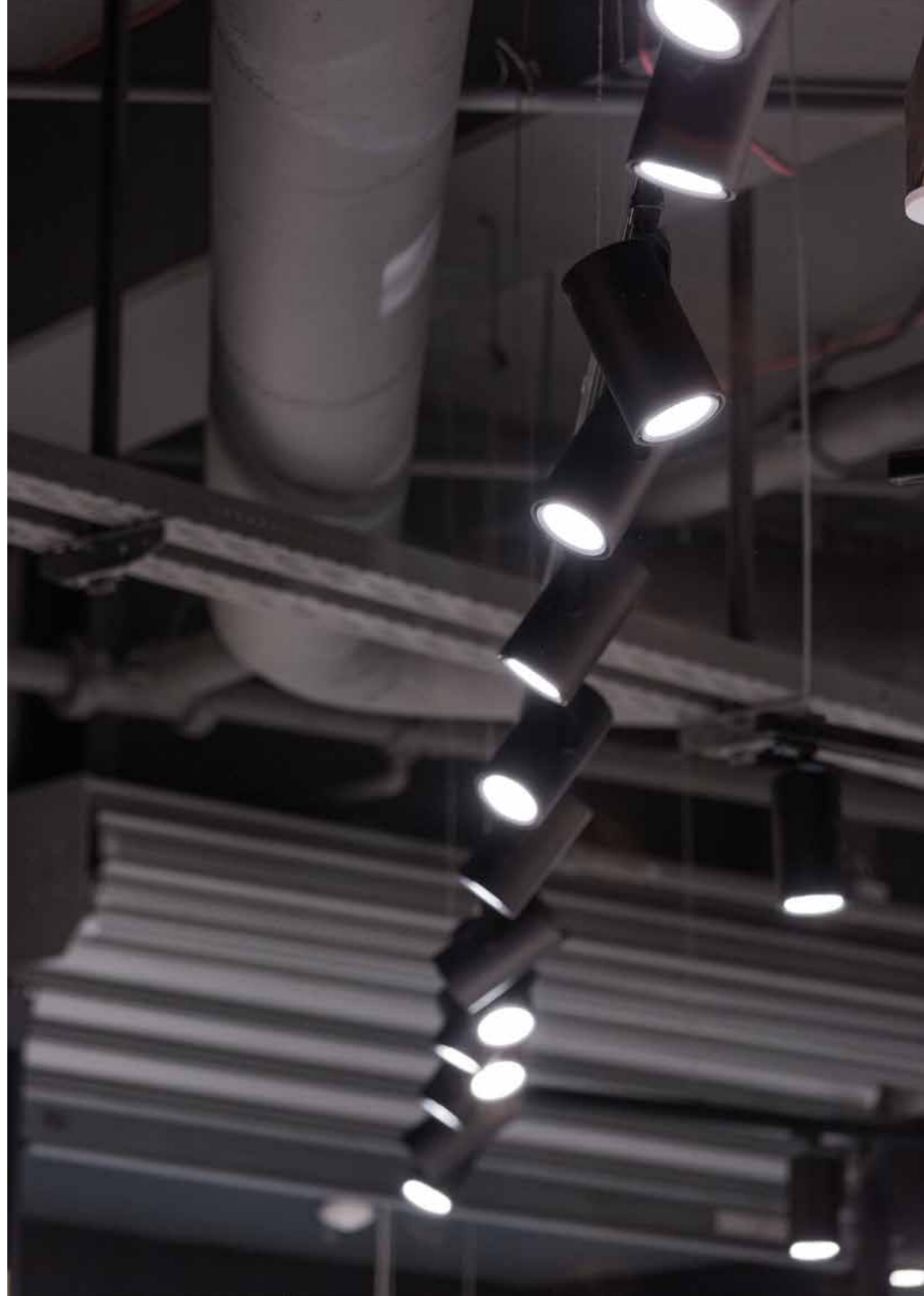
Versione binario Maxos Fusion ST321S

tipo	driver	CCT	CRI	angolo del fascio	potenza (W)	codice ordine	prezzo
ST321S LED27S/830 PSU WB WH	PSU	3000	>80	WB (36°)	23,7	97213400	140,00
ST321S LED27S/830 PSU HWB WH	PSU	3000	>80	HWB (36°)	19,1	97214100	165,00
ST321S LED27S/PW930 PSU MB BK	PSU	3000	>90	MB (24°)	26,1	97215800	165,00
ST321S LED27S/PW930 PSU HMB BK	PSU	3000	>90	HMB (24°)	23,9	97216500	195,00
ST321S LED27S/PC930 PSU MB SI	PSU	3000	>90	MB (24°)	25,1	97217200	165,00
ST321S LED27S/PC930 PSU HMB SI	PSU	3000	>90	HMB (24°)	25,1	97218900	195,00



Versione CoreLine trunking g2 ST321Y

tipo	driver	CCT	CRI	angolo del fascio	potenza (W)	codice ordine	prezzo
ST321Y LED27S/830 PSU MB WH	PSU	3000	>80	MB (24°)	23,7	97495400	270,00
ST321Y LED27S/840 PSU WB WH	PSU	4000	>80	WB (36°)	23,7	97496100	270,00
ST321Y LED27S/PW930 DIA-VLC MB WH	DIA-VLC	3000	>90	MB (24°)	26,1	97497800	410,00
ST321Y LED39S/830 DIA-VLC MB WH	DIA-VLC	3000	>80	MB (24°)	30,6	97498500	390,00
ST321Y LED39S/840 PSU WB WH	PSU	4000	>80	WB (36°)	28,6	97499200	290,00
ST321Y LED39S/PW930 PSU MB WH	PSU	3000	>90	MB (24°)	35,1	97500500	330,00
ST321Y LED49S/830 DIA-VLC MB WH	DIA-VLC	3000	>80	MB (24°)	39,2	97501200	410,00
ST321Y LED49S/840 PSU WB WH	PSU	4000	>80	WB (36°)	39,2	97502900	300,00



StoreFit ST120T/ST120Y



Performance

IP20

IK02



Lampada spot LED compatta

I commercianti al dettaglio sono alla continua ricerca di modi per ridurre l'impatto ambientale e i costi energetici. Grazie a StoreFit, gli apparecchi di illuminazione convenzionale possono essere facilmente sostituiti con i LED, per una drastica riduzione dei consumi ed un'eccellente qualità della luce.

Offrendo una scelta di potenza, colore e larghezza del fascio, StoreFit è il proiettore flessibile ideale per illuminare vetrine, piani di vendita, scaffali, accentuando la merce esposta senza distrarre gli acquirenti e riducendo l'ingombro all'interno del negozio, grazie al suo design sottile e compatto.

Tipologie

ST321T - versione a binario
ST321Y - versione a doppia testina, compatibile con Coreline Trunking Gen2

Flussi luminosi

1900lm (fino a 25W) - disponibile solo per le versioni FMT
2700lm (fino a 25W)
3900lm (fino a 37,5W) - non disponibile per le versioni FMT

Temperatura di colore

830: 3000K
840: 4000K
930: 3000K CRI 90
PW930: Premium White 3000K
FMT: Fresh Meat (disponibile solo per le versioni 1900lm)
ROSE: (disponibile come versione speciale)
FR: Frost (disponibile come versione speciale)
PC930: Premium Color (disponibile come versione speciale)

Indice di resa cromatica

>80
>90

Driver

PSU: driver integrato, non dimerabile
DIA: Unità di alimentazione con interfaccia DALI e SystemReady, InterAct Ready - disponibile solo per la versione su Coreline Trunking Gen2

Ottica

NB (10°)* - MB (24°) - WB (36°) - VWB (60°)* RPO in plastica
*Disponibile come ETO
No cover standard; richiedibile come ETO cover in plastica

Corpo e colori disponibili

Corpo: pressofusione di alluminio, bianco (RAL9003), nero (RAL9004) solo per il ST210T, argento(RAL9006) versione ETO solo per il ST210T
Riflettore: Perfect Accent RPO (nuovo riflettore in plastica a maggiore efficienza)

Temperatura ambiente

Da -10°C a +35°C

Vita

Vita utile media L80: 50.000 ore a 25°C

Connessione

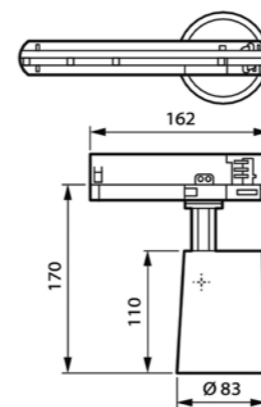
Adattatore binario 3C
Connettore a pressione 5 poli

Installazione

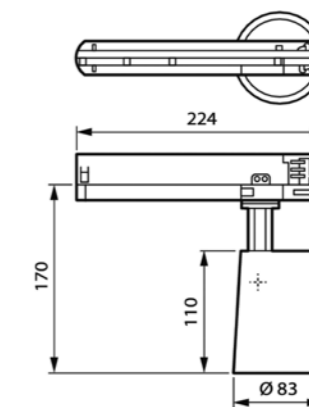
Su guida a 3 circuiti
Con canalina, su Coreline Trunking Gen2

Configurator

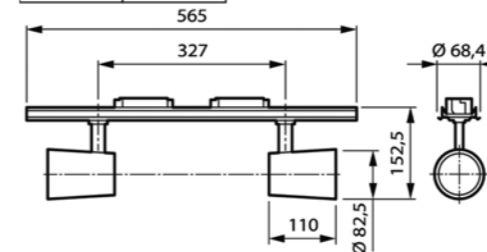
No configurator; Ordinabile via 12nc



ST120T

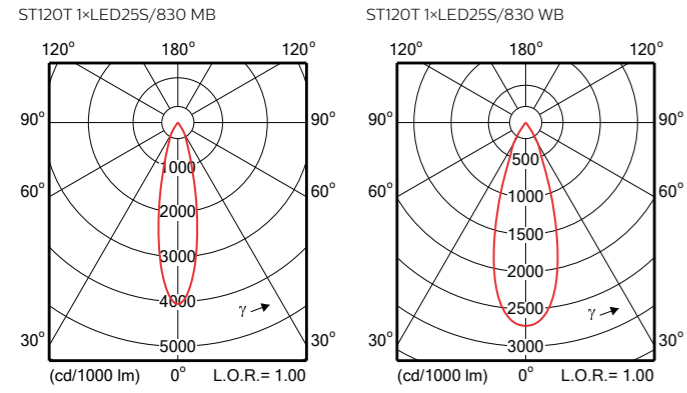


ST120Y



ST120Y

Dati fotometrici



Trade

Co.Sco. L3 Categoria W3



Versione su binario 3C ST210T

tipo	driver	CCT	CRI	angolo del fascio	potenza (W)	codice ordine	prezzo
ST210T 275/830 PSU MB WH	PSU	3000	>80	MB (24°)	22	98260700	90,00
ST210T 275/830 PSU WB WH	PSU	3000	>80	WB (36°)	22	98261400	90,00
ST210T 275/830 PSU MB BK	PSU	3000	>80	MB (24°)	22	98262100	90,00
ST210T 275/830 PSU WB BK	PSU	3000	>80	WB (36°)	22	98263800	90,00
ST210T 39S/830 PSU MB WH	PSU	3000	>80	MB (24°)	34,5	98264500	95,00
ST210T 39S/830 PSU WB WH	PSU	3000	>80	WB (36°)	34,5	98265200	95,00
ST210T 39S/830 PSU MB BK	PSU	3000	>80	MB (24°)	34,5	98266900	95,00
ST210T 39S/830 PSU WB BK	PSU	3000	>80	WB (36°)	34,5	98267600	95,00
ST210T 275/840 PSU MB WH	PSU	4000	>80	MB (24°)	22	98268300	90,00
ST210T 275/840 PSU WB WH	PSU	4000	>80	WB (36°)	22	98269000	90,00
ST210T 275/840 PSU MB BK	PSU	4000	>80	MB (24°)	22	98270600	90,00
ST210T 275/840 PSU WB BK	PSU	4000	>80	WB (36°)	22	98271300	90,00
ST210T 39S/840 PSU MB WH	PSU	4000	>80	MB (24°)	37,5	98272000	95,00
ST210T 39S/840 PSU WB WH	PSU	4000	>80	WB (36°)	37,5	98273700	95,00
ST210T 39S/840 PSU MB BK	PSU	4000	>80	MB (24°)	37,5	98274400	95,00
ST210T 39S/840 PSU WB BK	PSU	4000	>80	WB (36°)	37,5	98275100	95,00



Versione a doppia testina su CoreLine trunking g2 ST210Y

tipo	driver	CCT	CRI	angolo del fascio	potenza (W)	codice ordine	prezzo
ST210Y 19S/FMT PSU MB WH	PSU	FMT	>90	MB (24°)	50	98276800	270,00
ST210Y 19S/FMT DIA MB WH	DIA	FMT	>90	MB (24°)	50	98277500	350,00
ST210Y 27S/830 PSU MB WH	PSU	830	>80	MB (24°)	48,5	98278200	215,00
ST210Y 27S/830 DIA MB WH	DIA	830	>80	MB (24°)	50	98279900	295,00
ST210Y 27S/840 PSU MB WH	PSU	840	>80	MB (24°)	49	98280500	215,00
ST210Y 27S/840 DIA MB WH	DIA	840	>80	MB (24°)	48	98281200	295,00
ST210Y 27S/PW930 PSU MB WH	PSU	PW930	>90	MB (24°)	49	98282900	245,00
ST210Y 27S/PW930 DIA MB WH	DIA	PW930	>90	MB (24°)	48	98283600	325,00
ST210Y 39S/830 PSU MB WH	PSU	830	>80	MB (24°)	69	98284300	235,00
ST210Y 39S/830 DIA MB WH	DIA	830	>80	MB (24°)	69	98286700	315,00
ST210Y 39S/840 PSU MB WH	PSU	840	>80	MB (24°)	75	98287400	235,00
ST210Y 39S/840 DIA MB WH	DIA	840	>80	MB (24°)	75	98288100	315,00
ST210Y 39S/PW930 PSU MB WH	PSU	PW930	>90	MB (24°)	75	98289800	265,00
ST210Y 39S/PW930 DIA MB WH	DIA	PW930	>90	MB (24°)	75	98290400	345,00

CoreLine Projector Gen2 ST151T



IP20

IK02



Proiettore ad elevata prestazione per illuminazione di interni

Il nuovo Proiettore Philips CoreLine Gen2 è la scelta ideale per coloro che ricercano apparecchi altamente efficienti e adatti a molteplici applicazioni. Infatti, è in grado di adattarsi alla maggior parte dei binari 3C sul mercato europeo, consentendo un'installazione semplice e rapida.

Il nuovo design è moderno e, allo stesso tempo, robusto, garantendo una lunga durata dell'apparecchio.

La sua resa cromatica CRI 90 fa risaltare i colori e le sfumature, mentre la possibilità di direzionare il fascio luminoso permette di valorizzare aree o prodotti specifici. Grazie al Proiettore Philips CoreLine Gen2, è possibile ottenere importanti vantaggi commerciali in qualsiasi ambiente, dai supermercati, ai negozi di vendita al dettaglio, fino alle aree hospitality.

Tipologie

ST151T

Flussi luminosi

3000lm

Temperatura di colore

3000K – 30W
4000K – 27W

Indice di resa cromatica

>90

Dimensioni

ø80 mm x 125 mm

Driver

PSU: driver interno

Ottica

25° - 38°

Corpo e colori disponibili

Corpo: Pressofusione di alluminio, bianco e nero
Riflettore: Policarbonato

Temperatura ambiente

Da -20°C a +40°C

Vita

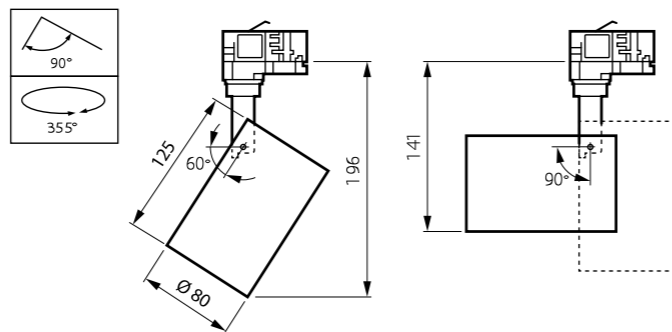
Vita utile media L70: 50.000 ore a 25°C

Installazione

Binario 3C

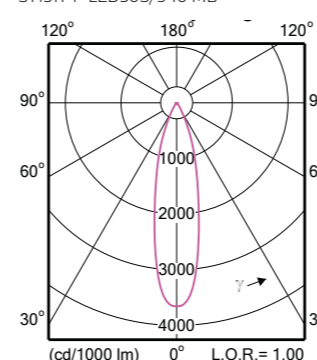
Collegamento

Adattatore binario 3C

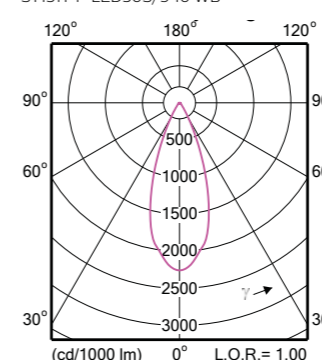


Dati fotometrici

ST151T 1xLED30S/940 MB



ST151T 1xLED30S/940 WB



Project

Co.Sco. L2 Categoria W2






CoreLine Projector Gen2 - ST151T

tipo	driver	CCT	CRI	angolo del fascio	potenza (W)	codice ordine	prezzo
ST151T LED30S/930 MB WH	PSU	3000	>90	23°	30	52857499	108,50
ST151T LED30S/940 MB WH	PSU	4000	>90	23°	27	52858199	108,50
ST151T LED30S/930 WB WH	PSU	3000	>90	36°	30	52861199	108,50
ST151T LED30S/940 WB WH	PSU	4000	>90	36°	27	52862899	108,50
ST151T LED30S/930 MB BK	PSU	3000	>90	23°	30	52855099	108,50
ST151T LED30S/940 MB BK	PSU	4000	>90	23°	27	52856799	108,50
ST151T LED30S/930 WB BK	PSU	3000	>90	36°	30	52859899	108,50
ST151T LED30S/940 WB BK	PSU	4000	>90	36°	27	52860499	108,50

Binario DALI RCS750/RBS750



Performance

IP30


 850°C/5s




Flessibilità che rende possibile il risparmio energetico

Pensato per l'uso con proiettori DALI, il binario DALI è ideale per gli utenti che desiderano ottenere flessibilità di illuminazione per creare un'atmosfera specifica nei propri punti vendita e riduzione del consumo energetico. Il sistema è composto da un solido binario in alluminio disponibile in diverse lunghezze (1, 2, 3 e 4 m) e colori (grigio, nero e bianco).

Consente di creare qualsiasi configurazione desiderata, orizzontale o verticale, con montaggio sul soffitto o nel soffitto, a parete o su pannelli freestanding, o come struttura a sospensione.

Tutti gli apparecchi hanno un'alimentazione separata e possono essere commutati selettivamente. Possono essere facilmente spostati per modificare illuminazione e presentazione.

Tipo

RCS750 (versione a sospensione e montaggio a superficie)
 RBS750 (versione a incasso)

Corpo

Profilo in estruso di alluminio anodizzato
 Binario in alluminio

Lunghezze

1000mm (L1000)
 2000mm (L2000)
 3000mm (L3000)
 4000mm (L4000)

Colore

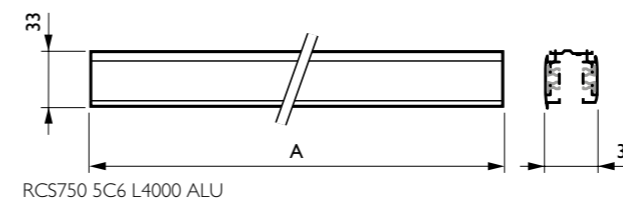
Bianco (RAL9010)
 Nero (RAL9005)
 Alluminio (RAL7040)

Installazione

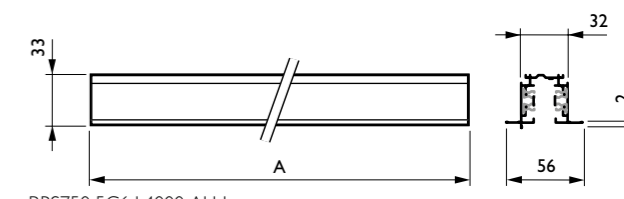
Circuito binario DALI
 L1/L2/L3/neutro/terra 16A/400V, IP20 +
 DA/DA 2x1A/50V FELV AC (DALI)
 Possibilità anche di collegare
 un'alimentazione a tre fasi (230 - 400V
 16A) in caso di aumento triplice della
 potenza nominale, ad esempio 11,1 kW
 Fori di fissaggio integrati (distanza 1000
 mm, carico 5 x 5kg max, coppia 2,5Nm)

Accessori

Gamma di adattatori, connetti di
 alimentazione e accessori di montaggio



RCS750 5C6 L4000 ALU



RBS750 5C6 L4000 ALU

Project

Co.Sco. L3 Categoria W3



versione binario DALI montaggio a superficie - RCS750

tipo	descrizione	colore	codice ordine	prezzo
RCS750 5C6 L1000 WH (XTSC6100-3)	Binario da superficie DALI - 1mt	Bianco (WH)	06540200	57,12
RCS750 5C6 L1000 BK (XTSC6100-2)	Binario da superficie DALI - 1mt	Nero (BK)	06539600	57,12
RCS750 5C6 L1000 ALU (XTSC6100-1)	Binario da superficie DALI - 1mt	Alluminio (ALU)	06538900	57,12
RCS750 5C6 L2000 WH (XTSC6200-3)	Binario da superficie DALI - 2mt	Bianco (WH)	06537200	104,04
RCS750 5C6 L2000 BK (XTSC6200-2)	Binario da superficie DALI - 2mt	Nero (BK)	06536500	104,04
RCS750 5C6 L2000 ALU (XTSC6200-1)	Binario da superficie DALI - 2mt	Alluminio (ALU)	06535800	104,04
RCS750 5C6 L3000 WH (XTSC6300-3)	Binario da superficie DALI - 3mt	Bianco (WH)	06534100	141,78
RCS750 5C6 L3000 BK (XTSC6300-2)	Binario da superficie DALI - 3mt	Nero (BK)	06533400	141,78
RCS750 5C6 L3000 ALU (XTSC6300-1)	Binario da superficie DALI - 3mt	Alluminio (ALU)	06532700	141,78
RCS750 5C6 L4000 WH (XTSC6400-3)	Binario da superficie DALI - 4mt	Bianco (WH)	06531000	185,64
RCS750 5C6 L4000 BK (XTSC6400-2)	Binario da superficie DALI - 4mt	Nero (BK)	06530300	185,64
RCS750 5C6 L4000 ALU (XTSC6400-1)	Binario da superficie DALI - 4mt	Alluminio (ALU)	06529700	185,64

versione binario DALI montaggio a incasso - RBS750

tipo	descrizione	colore	codice ordine	prezzo
RBS750 5C6 L1000 WH (XTSCF6100-3)	Binario da superficie DALI - 1mt	Bianco (WH)	06552500	58,14
RBS750 5C6 L1000 BK (XTSCF6100-2)	Binario da superficie DALI - 1mt	Nero (BK)	06551800	58,14
RBS750 5C6 L1000 ALU (XTSCF6100-1)	Binario da superficie DALI - 1mt	Alluminio (ALU)	06550100	58,14
RBS750 5C6 L2000 WH (XTSCF6200-3)	Binario da superficie DALI - 2mt	Bianco (WH)	06549500	108,12
RBS750 5C6 L2000 BK (XTSCF6200-2)	Binario da superficie DALI - 2mt	Nero (BK)	06548800	108,12
RBS750 5C6 L2000 ALU (XTSCF6200-1)	Binario da superficie DALI - 2mt	Alluminio (ALU)	06547100	108,12
RBS750 5C6 L3000 WH (XTSCF6300-3)	Binario da superficie DALI - 3mt	Bianco (WH)	06546400	92,82
RBS750 5C6 L3000 BK (XTSCF6300-2)	Binario da superficie DALI - 3mt	Nero (BK)	06545700	155,04
RBS750 5C6 L3000 ALU (XTSCF6300-1)	Binario da superficie DALI - 3mt	Alluminio (ALU)	06544000	155,04
RBS750 5C6 L4000 WH (XTSCF6400-3)	Binario da superficie DALI - 4mt	Bianco (WH)	06543300	199,92
RBS750 5C6 L4000 BK (XTSCF6400-2)	Binario da superficie DALI - 4mt	Nero (BK)	06542600	199,92
RBS750 5C6 L4000 ALU (XTSCF6400-1)	Binario da superficie DALI - 4mt	Alluminio (ALU)	06541900	199,92

Accessori elettrici

tipo	descrizione	colore	codice ordine	prezzo
ZCS750 5C6 CPF WH (XTSC623-3)	Accoppiatore flessibile	Bianco (WH)	06745199	156,06
ZCS750 5C6 CPF BK (XTSC623-2)	Accoppiatore flessibile	Nero (BK)	06744499	156,06
ZCS750 5C6 CPF GR (XTSC623-1)	Accoppiatore flessibile	Grigio (GR)	06743799	156,06

tipo	descrizione	colore	codice ordine	prezzo
ZCS750 5C6 CCPI WH (XTSC634-3)	Accoppiatore a "L" interno	Bianco (WH)	06567999	84,66
ZCS750 5C6 CCPI BK (XTSC634-2)	Accoppiatore a "L" interno	Nero (BK)	06566299	84,66
ZCS750 5C6 CCPI GR (XTSC634-1)	Accoppiatore a "L" interno	Grigio (GR)	06565599	84,66

tipo	descrizione	colore	codice ordine	prezzo
ZCS750 5C6 CCPE WH (XTSC635-3)	Accoppiatore a "L" esterno	Bianco (WH)	06570999	84,66
ZCS750 5C6 CCPE BK (XTSC635-2)	Accoppiatore a "L" esterno	Nero (BK)	06569399	84,66
ZCS750 5C6 CCPE GR (XTSC635-1)	Accoppiatore a "L" esterno	Grigio (GR)	06568699	84,66

tipo	descrizione	colore	codice ordine	prezzo
ZCS750 5C6 TCPLI WH (XTSC637-3)	Accoppiatore a "T" sinistro interno	Bianco (WH)	06576199	129,54
ZCS750 5C6 TCPLI BK (XTSC637-2)	Accoppiatore a "T" sinistro interno	Nero (BK)	06575499	129,54
ZCS750 5C6 TCPLI GR (XTSC637-1)	Accoppiatore a "T" sinistro interno	Grigio (GR)	06574799	129,54



tipo	descrizione	colore	codice ordine	prezzo
ZCS750 5C6 TCPRI WH (XTSC640-3)	Accoppiatore a "T" destro interno	Bianco (WH)	06582299	129,54
ZCS750 5C6 TCPRI BK (XTSC640-2)	Accoppiatore a "T" destro interno	Nero (BK)	06581599	129,54
ZCS750 5C6 TCPRI GR (XTSC640-1)	Accoppiatore a "T" destro interno	Grigio (GR)	06580899	129,54



tipo	descrizione	colore	codice ordine	prezzo
ZCS750 5C6 TCPLE WH (XTSC639-3)	Accoppiatore a "T" sinistro esterno	Bianco (WH)	06579299	129,54
ZCS750 5C6 TCPLE BK (XTSC639-2)	Accoppiatore a "T" sinistro esterno	Nero (BK)	06578599	129,54
ZCS750 5C6 TCPLE GR (XTSC639-1)	Accoppiatore a "T" sinistro esterno	Grigio (GR)	06577899	129,54



tipo	descrizione	colore	codice ordine	prezzo
ZCS750 5C6 TCPRE WH (XTSC636-3)	Accoppiatore a "T" destro esterno	Bianco (WH)	06573099	129,54
ZCS750 5C6 TCPRE BK (XTSC636-2)	Accoppiatore a "T" destro esterno	Nero (BK)	06572399	129,54
ZCS750 5C6 TCPRE GR (XTSC636-1)	Accoppiatore a "T" destro esterno	Grigio (GR)	06571699	129,54



tipo	descrizione	colore	codice ordine	prezzo
ZCS750 5C6 IPC WH (XTSC621-3)	Accoppiatore in linea	Bianco (WH)	06564899	24,48
ZCS750 5C6 IPC BK (XTSC621-2)	Accoppiatore in linea	Nero (BK)	06563199	24,48
ZCS750 5C6 IPC GR (XTSC621-1)	Accoppiatore in linea	Grigio (GR)	06562499	24,48



tipo	descrizione	colore	codice ordine	prezzo
ZCS750 5C6 EPSL WH (XTSC612-3)	Alimentazione di sinistra	Bianco (WH)	06558799	36,72
ZCS750 5C6 EPSL BK (XTSC612-2)	Alimentazione di sinistra	Nero (BK)	06557099	36,72
ZCS750 5C6 EPSL GR (XTSC612-1)	Alimentazione di sinistra	Grigio (GR)	06556399	36,72



tipo	descrizione	colore	codice ordine	prezzo
ZCS750 5C6 EPSR WH (XTSC611-3)	Alimentazione di destra	Bianco (WH)	06555699	36,72
ZCS750 5C6 EPSR BK (XTSC611-2)	Alimentazione di destra	Nero (BK)	06554999	36,72
ZCS750 5C6 EPSR GR (XTSC611-1)	Alimentazione di destra	Grigio (GR)	06553299	36,72



tipo	descrizione	colore	codice ordine	prezzo
ZCS750 5C6 MPS WH (XTSC614-3)	Alimentazione centrale	Bianco (WH)	06561799	84,66
ZCS750 5C6 MPS BK (XTSC614-2)	Alimentazione centrale	Nero (BK)	06560099	84,66
ZCS750 5C6 MPS GR (XTSC614-1)	Alimentazione centrale	Grigio (GR)	06559499	84,66



tipo	descrizione	colore	codice ordine	prezzo
ZCS750 5C6 XCP WH (XTSC638-3)	Raccordo a "X" 4x90°	Bianco (WH)	06585399	170,34
ZCS750 5C6 XCP BK (XTSC638-2)	Raccordo a "X" 4x90°	Nero (BK)	06584699	170,34
ZCS750 5C6 XCP GR (XTSC638-1)	Raccordo a "X" 4x90°	Grigio (GR)	06583999	170,34



Binario DALI
RCS/RBS750



Accessori di montaggio

tipo	descrizione	informazioni	codice ordine	prezzo
ZRS750 CS WH (XTSP11-3)	Listello di copertura	Bianco (WH)	14984499	9,18
ZRS750 CS BK (XTSP11-2)	Listello di copertura	Nero (BK)	07347699	9,18



tipo	descrizione	informazioni	codice ordine	prezzo
ZRS750 COVER PLATE WH (XTSF10-3)	Copertura per alimentazione	Bianco (WH)	38057199	7,14
ZRS750 COVER PLATE BK (XTSF10-2)	Copertura per alimentazione	Nero (BK)	38056499	7,14
ZRS750 COVER PLATE GR (XTSF10-1)	Copertura per alimentazione	Grigio (GR)	38055799	7,14



tipo	descrizione	informazioni	codice ordine	prezzo
ZRS750 COVER PLATE WH (XTSF30-3)	Copertura per accoppiatore	Bianco (WH)	38060199	9,18
ZRS750 COVER PLATE BK (XTSF30-2)	Copertura per accoppiatore	Nero (BK)	38059599	9,18
ZRS750 COVER PLATE GR (XTSF30-1)	Copertura per accoppiatore	Grigio (GR)	38058899	9,18



tipo	descrizione	informazioni	codice ordine	prezzo
ZRS750 EP WH (XTS41-3)	Tappo chiusura	Bianco (WH)	38124499	3,06
ZRS750 EP BK (XTS41-2)	Tappo chiusura	Nero (BK)	14150399	3,06
ZRS750 EP GR (XTS41-1)	Tappo chiusura	Grigio (GR)	07417699	3,06



tipo	descrizione	informazioni	codice ordine	prezzo
ZRS700 T-BAR SUSP WH (SKB11T-3)	Staffa per controsoffitto a "T"	Bianco (WH)	07460299	9,18
ZRS700 T-BAR SUSPALU (SKB11T-1)	Staffa per controsoffitto a "T"	Alluminio (ALU)	07461999	9,18



tipo	descrizione	informazioni	codice ordine	prezzo
ZRS700 SMC WH SUSP CAP (SKB30-3)	Copertura per attacco a sospensione	Bianco (WH)	14987599	4,08
ZRS700 SMC BK SUSP CAP (SKB30-2)	Copertura per attacco a sospensione	Nero (BK)	06710999	4,08
ZRS700 SMC GR SUSP CAP (SKB30-1)	Copertura per attacco a sospensione	Grigio (GR)	07430599	4,08



tipo	descrizione	informazioni	codice ordine	prezzo
ZRS700 SCP WH SUSP CLAMP (SKB12-3)	Clip fissaggio	Bianco (WH)	14986899	4,08
ZRS700 SCP BK SUSP CLAMP (SKB12-2)	Clip fissaggio	Nero (BK)	07419099	4,08
ZRS700 SCP ALU SUSP CLAMP (SKB12-1)	Clip fissaggio	Alluminio (ALU)	14985199	4,08



tipo	descrizione	informazioni	codice ordine	prezzo
ZRS700 SPC WH SUSP CLAMP (SKB16-3)	Morsetto rinforzato per montaggio sospensione	Bianco (WH)	06713099	4,08
ZRS700 SPC BK SUSP CLAMP (SKB16-2)	Morsetto rinforzato per montaggio sospensione	Nero (BK)	07420699	4,08
ZRS700 SPC ALU SUSP CLAMP (SKB16-1)	Morsetto rinforzato per montaggio sospensione	Alluminio (ALU)	32527999	4,08

Binario DALI
RCS/RBS750



tipo	descrizione	informazioni	codice ordine	prezzo
ZRS700 SPCL WH SUSP CLAMP L (SKB18-3)	Morsetto rinforzato per montaggio sospensione	Bianco (WH)	06715499	10,20
ZRS700 SPCL BK SUSP CLAMP L (SKB18-2)	Morsetto rinforzato per montaggio sospensione	Nero (BK)	06619599	10,20
ZRS700 SPCL ALU SUSP CLAMP L (SKB18-1)	Morsetto rinforzato per montaggio sospensione	Alluminio (ALU)	32530999	10,20



tipo	descrizione	informazioni	codice ordine	prezzo
ZRS700 MBW6 ALU WALL BRACKET (SKB21-1)	Staffa a muro	Alluminio (ALU)	37881799	9,18



tipo	descrizione	informazioni	codice ordine	prezzo
ZRS700 SMS SUSP SET L1500 (SKB34-1)	Set di fissaggio a sospensione - Lunghezza 1,5mt	Alluminio (ALU)	14988299	11,22
ZRS700 SMS SUSP SET L3000 (SKB34-1/3M)	Set di fissaggio a sospensione - Lunghezza 3mt	Alluminio (ALU)	07432999	11,22
ZRS700 SMS SUSP SET L5000 (SKB34-1/5M)	Set di fissaggio a sospensione - Lunghezza 5mt	Alluminio (ALU)	06785799	17,34



tipo	descrizione	informazioni	codice ordine	prezzo
ZRS700 SUSP SET L3000 BK (SPW1-2/3M)	Cavo di sospensione con copertura	Nero (BK)	07469599	20,40



tipo	descrizione	informazioni	codice ordine	prezzo
ZRS750 ADH XTAK142 WH (XTAK142-3)	Base per gancio di sospensione	Bianco (WH)	38045899	3,06
ZRS750 ADH XTAK142 BK (XTAK142-2)	Base per gancio di sospensione	Nero (BK)	38044199	3,06
ZRS750 ADH XTAK142 GR (XTAK142-1)	Base per gancio di sospensione	Grigio (GR)	38043499	3,06

tipo	descrizione	informazioni	codice ordine	prezzo
ZRS750 XTAK11 HOOK STEEL (XTAK 11-1)	Gancio di sospensione	Alluminio (ALU)	38046599	1,02



tipo	descrizione	informazioni	codice ordine	prezzo
ZCS750 TRACK WIRE BENDING TOOL (XTSV12)	Utensile per piegare i conduttori di rame all'interno del binario, dopo il taglio	colore	38073199	33,66

Binario 3C Trifase RCS750/RBS750



Performance

IP30



850°C/5s



Sistema binario per montaggio di proiettori

Il sistema binario trifase, costituito da un solido binario in alluminio disponibile in diverse misure (1, 2, 3 e 4 m) e colori (grigio, nero e bianco), può essere installato semplicemente nella configurazione desiderata: orizzontale o verticale, a soffitto (a plafone o a incasso), a parete o su pannelli singoli.

Il sistema permette inoltre di realizzare una struttura a sospensione in cui tutti gli apparecchi sono dotati di alimentazione separata e possono essere commutati singolarmente; inoltre si possono spostare facilmente in modo tale da modificare gli scenari luminosi in base alle specifiche esigenze e creare un sistema binario multifunzionale per l'illuminazione d'accento ed eventualmente l'esposizione di materiale pubblicitario e decorativo. È inoltre disponibile una gamma di adattatori, connettori di alimentazione e accessori di fissaggio.

Tipologie

RCS750 (versione a sospensione e montaggio a superficie)

RBS750 (versione a incasso)

Corpo

Profilo in estruso di alluminio anodizzato
Binario in alluminio

Lunghezze

1000mm (L1000)
2000mm (L2000)
3000mm (L3000)
4000mm (L4000)

Colore

Bianco (RAL9010)
Nero (RAL9005)
Alluminio (RAL7040)

Installazione

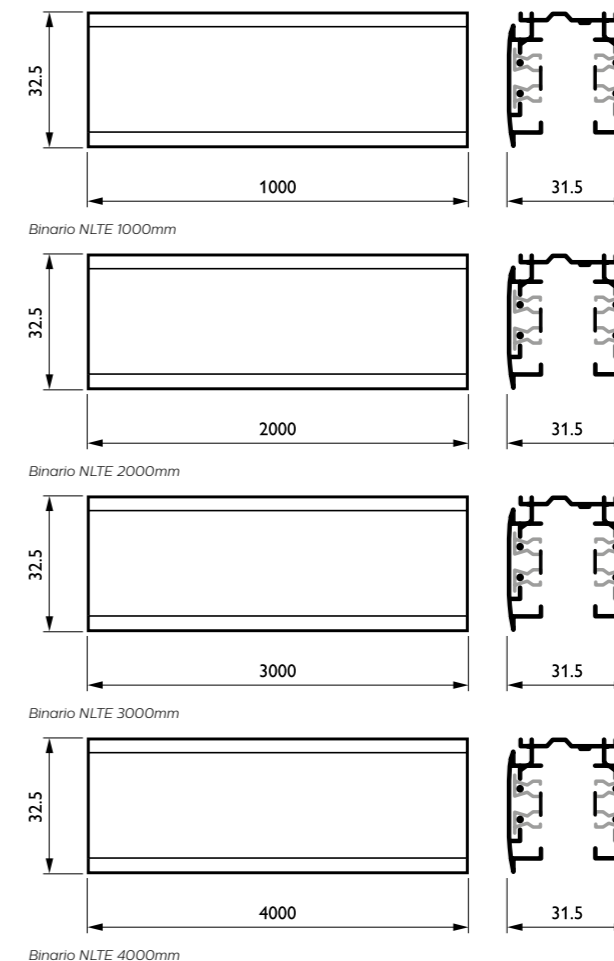
Circuito binario trifase (3C)

È inoltre possibile collegare un'alimentazione trifase (230 - 400 V 16 A), con potenza nominale triplicata (11,1 kW)

Fornito con fori di fissaggio (distanza 1000 mm, carico 5 x 5 kg max, coppia 2,5 Nm)

Accessori

Gamma di adattatori, connettori di alimentazione e accessori di montaggio



Project

Co.Sco. L3 Categoria W3



versione binario 3C montaggio a superficie - RCS750

tipo	descrizione	colore	codice ordine	prezzo
RCS750 3C L1000 WH (XTS4100-3)	Binario da superficie a 3 circuiti - 1mt	Bianco (WH)	38110700	42,84
RCS750 3C L1000 BK (XTS4100-2)	Binario da superficie a 3 circuiti - 1mt	Nero (BK)	79851600	42,84
RCS750 3C L1000 ALU (XTS4100-1)	Binario da superficie a 3 circuiti - 1mt	Alluminio (ALU)	38106000	42,84
RCS750 3C L2000 WH (XTS4200-3)	Binario da superficie a 3 circuiti - 2mt	Bianco (WH)	38111400	78,54
RCS750 3C L2000 BK (XTS4200-2)	Binario da superficie a 3 circuiti - 2mt	Nero (BK)	79852300	78,54
RCS750 3C L2000 ALU (XTS4200-1)	Binario da superficie a 3 circuiti - 2mt	Alluminio (ALU)	38107700	78,54
RCS750 3C L3000 WH (XTS4300-3)	Binario da superficie a 3 circuiti - 3mt	Bianco (WH)	38112100	107,10
RCS750 3C L3000 BK (XTS4300-2)	Binario da superficie a 3 circuiti - 3mt	Nero (BK)	79853000	107,10
RCS750 3C L3000 ALU (XTS4300-1)	Binario da superficie a 3 circuiti - 3mt	Alluminio (ALU)	38108400	107,10
RCS750 3C L4000 WH (XTS4400-3)	Binario da superficie a 3 circuiti - 4mt	Bianco (WH)	38113800	139,74
RCS750 3C L4000 BK (XTS4400-2)	Binario da superficie a 3 circuiti - 4mt	Nero (BK)	79854700	139,74
RCS750 3C L4000 ALU (XTS4400-1)	Binario da superficie a 3 circuiti - 4mt	Alluminio (ALU)	38109100	139,74

versione binario 3C montaggio a incasso - RBS750

tipo	descrizione	colore	codice ordine	prezzo
RBS750 3C L1000 WH (XTSF4100-3)	Binario da superficie a 3 circuiti - 1mt	Bianco (WH)	07438199	45,90
RBS750 3C L1000 BK (XTSF4100-2)	Binario da superficie a 3 circuiti - 1mt	Nero (BK)	07437499	45,90
RBS750 3C L1000 ALU (XTSF4100-1)	Binario da superficie a 3 circuiti - 1mt	Alluminio (ALU)	07436799	45,90
RBS750 3C L2000 WH (XTSF4200-3)	Binario da superficie a 3 circuiti - 2mt	Bianco (WH)	14980600	87,72
RBS750 3C L2000 BK (XTSF4200-2)	Binario da superficie a 3 circuiti - 2mt	Nero (BK)	07439899	90,78
RBS750 3C L2000 ALU (XTSF4200-1)	Binario da superficie a 3 circuiti - 2mt	Alluminio (ALU)	14979000	87,72
RBS750 3C L3000 WH (XTSF4300-3)	Binario da superficie a 3 circuiti - 3mt	Bianco (WH)	14982000	131,58
RBS750 3C L3000 BK (XTSF4300-2)	Binario da superficie a 3 circuiti - 3mt	Nero (BK)	07440499	131,58
RBS750 3C L3000 ALU (XTSF4300-1)	Binario da superficie a 3 circuiti - 3mt	Alluminio (ALU)	14981300	131,58
RBS750 3C L4000 WH (XTSF4400-3)	Binario da superficie a 3 circuiti - 4mt	Bianco (WH)	07443599	185,64
RBS750 3C L4000 BK (XTSF4400-2)	Binario da superficie a 3 circuiti - 4mt	Nero (BK)	07442899	185,64
RBS750 3C L4000 ALU (XTSF4400-1)	Binario da superficie a 3 circuiti - 4mt	Alluminio (ALU)	07441199	185,64

Accessori elettrici

tipo	descrizione	colore	codice ordine	prezzo
ZRS750 ACP WH (XTS24-3)	Accoppiatore regolabile	Bianco (WH)	38136799	63,24
ZRS750 ACP BK (XTS24-2)	Accoppiatore regolabile	Nero (BK)	07401599	53,04
ZRS750 ACP GR (XTS24-1)	Accoppiatore regolabile	Grigio (GR)	81313499	53,04



tipo	descrizione	colore	codice ordine	prezzo
ZRS750 CPF WH (XTS23-3)	Accoppiatore flessibile	Bianco (WH)	38120699	72,42
ZRS750 CPF BK (XTS23-2)	Accoppiatore flessibile	Nero (BK)	79855499	83,64
ZRS750 CPF GR (XTS23-1)	Accoppiatore flessibile	Grigio (GR)	07395799	72,42



tipo	descrizione	colore	codice ordine	prezzo
ZRS750 ICP WH (XTS21-3)	Accoppiatore in linea	Bianco (WH)	38118399	12,24
ZRS750 ICP BK (XTS21-2)	Accoppiatore in linea	Nero (BK)	14151099	10,20
ZRS750 ICP GR (XTS21-1)	Accoppiatore in linea	Grigio (GR)	07394099	10,20



tipo	descrizione	colore	codice ordine	prezzo
ZRS750 CCPI WH (XTS34-3)	Accoppiatore a "L" interno	Bianco (WH)	38126899	48,96
ZRS750 CCPI BK (XTS34-2)	Accoppiatore a "L" interno	Nero (BK)	14153499	42,84
ZRS750 CCPI GR (XTS34-1)	Accoppiatore a "L" interno	Grigio (GR)	07402299	42,84
ZRS750 CCPE WH (XTS35-3)	Accoppiatore a "L" esterno	Bianco (WH)	38128299	42,84
ZRS750 CCPE BK (XTS35-2)	Accoppiatore a "L" esterno	Nero (BK)	14152799	48,96
ZRS750 CCPE GR (XTS35-1)	Accoppiatore a "L" esterno	Grigio (GR)	07403999	42,84



tipo	descrizione	colore	codice ordine	prezzo
ZRS750 EPSL WH (XTS12-3+41-3)	Alimentazione di sinistra	Bianco (WH)	38116999	19,38
ZRS750 EPSL BK (XTS12-2+41-2)	Alimentazione di sinistra	Nero (BK)	14148099	16,32
ZRS750 EPSL GR (XTS12-1+41-1)	Alimentazione di sinistra	Grigio (GR)	07392699	16,32



tipo	descrizione	colore	codice ordine	prezzo
ZRS750 CPS WH (XTS14-3)	Alimentazione centrale	Bianco (WH)	38122099	35,70
ZRS750 CPS BK (XTS14-2)	Alimentazione centrale	Nero (BK)	14155899	40,80
ZRS750 CPS GR (XTS14-1)	Alimentazione centrale	Grigio (GR)	07393399	35,70



tipo	descrizione	colore	codice ordine	prezzo
ZRS750 EPSR WH (XTS11-3+41-3)	Alimentazione di destra	Bianco (WH)	38114599	16,32
ZRS750 EPSR BK (XTS11-2+41-2)	Alimentazione di destra	Nero (BK)	14149799	16,32
ZRS750 EPSR GR (XTS11-1+41-1)	Alimentazione di destra	Grigio (GR)	07391999	16,32



tipo	descrizione	colore	codice ordine	prezzo
ZRS750 TCPL WH (XTS39-3)	Accoppiatore a "T" sinistro	Bianco (WH)	38132999	60,18
ZRS750 TCPL BK (XTS39-2)	Accoppiatore a "T" sinistro	Nero (BK)	07412199	60,18
ZRS750 TCPL GR (XTS39-1)	Accoppiatore a "T" sinistro	Grigio (GR)	07411499	60,18
ZRS750 TCPR WH (XTS36-3)	Accoppiatore a "T" destro	Bianco (WH)	38130599	60,18
ZRS750 TCPR BK (XTS36-2)	Accoppiatore a "T" destro	Nero (BK)	14154199	60,18
ZRS750 TCPR GR (XTS36-1)	Accoppiatore a "T" destro	Grigio (GR)	06629499	60,18



tipo	descrizione	colore	codice ordine	prezzo
ZRS750 CPX WH (XTS38-3)	Accoppiatore a "X"	Bianco (WH)	38134399	77,52
ZRS750 CPX BK (XTS38-2)	Accoppiatore a "X"	Nero (BK)	07410799	77,52
ZRS750 CPX GR (XTS38-1)	Accoppiatore a "X"	Grigio (GR)	07409199	77,52



tipo	descrizione	colore	codice ordine	prezzo
ZRS750 TCPLI WH (XTS37-3)	Accoppiatore a "T" sinistro interno	Bianco (WH)	06657799	60,18
ZRS750 TCPLI BK (XTS37-2)	Accoppiatore a "T" sinistro interno	Nero (BK)	07407799	60,18
ZRS750 TCPLI GR (XTS37-1)	Accoppiatore a "T" sinistro interno	Grigio (GR)	06631799	60,18



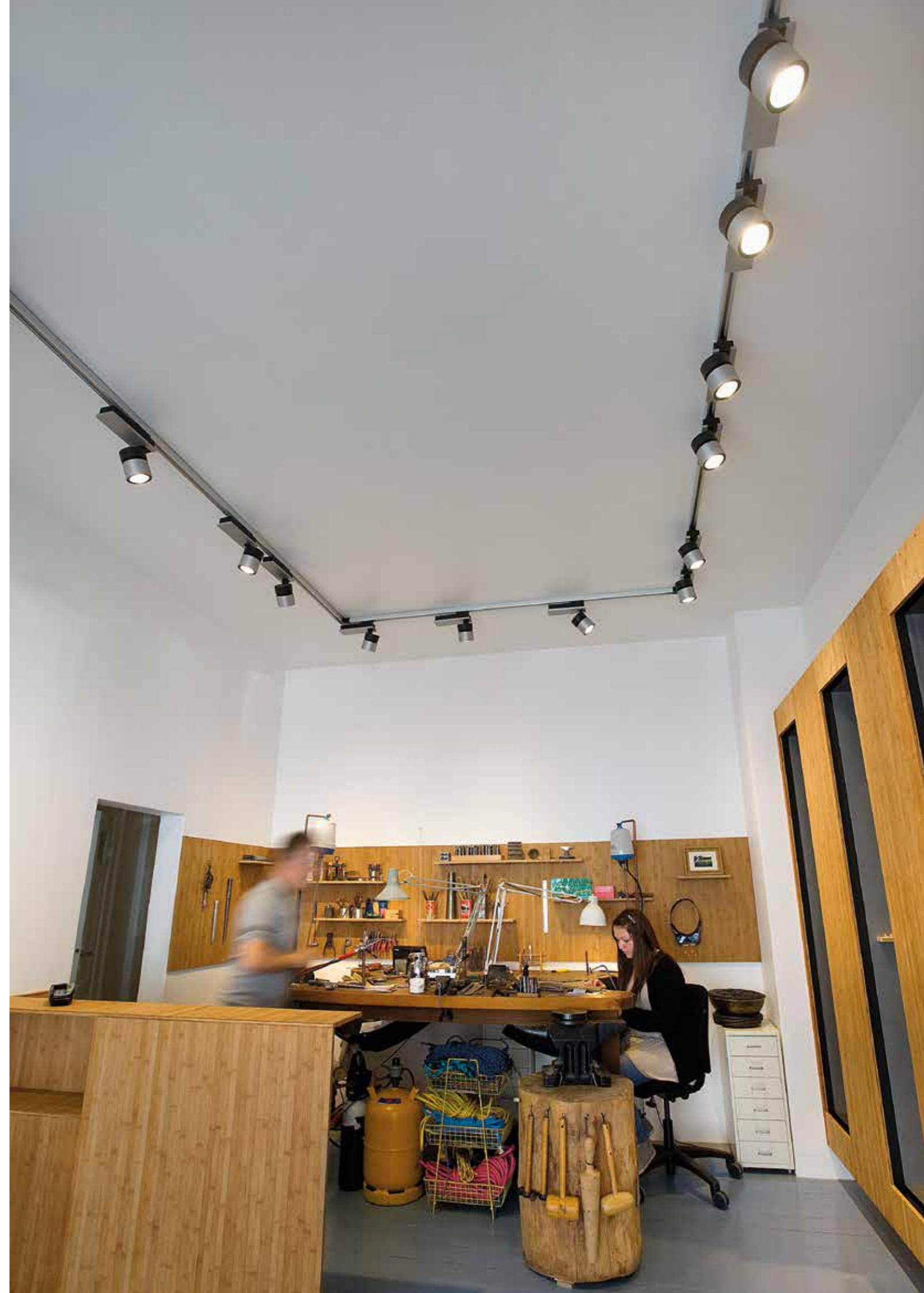
tipo	descrizione	colore	codice ordine	prezzo
ZRS750 TCPRI WH (XTS40-3)	Accoppiatore a "T" destro interno	Bianco (WH)	06805299	60,18
ZRS750 TCPRI BK (XTS40-2)	Accoppiatore a "T" destro interno	Nero (BK)	89892399	60,18
ZRS750 TCPRI WH (XTS40-3)	Accoppiatore a "T" destro interno	Grigio (GR)	06805299	60,18



Binario 3C Trifase RCS750/RBS750

Accessori di montaggio

tipo	descrizione	colore	codice ordine	prezzo
ZRS750 3C BA WH (GA70-3)	Base di fissaggio - solo binario 3C	Bianco (WH)	14715499	30,60
ZRS750 3C BA BK (GA70-2)	Base di fissaggio - solo binario 3C	Nero (BK)	07462699	30,60
ZRS750 3C BA GR (GA70-1)	Base di fissaggio - solo binario 3C	Grigio (GR)	07418399	30,60
ZRS750 CS WH (XTSP11-3)	Listello di copertura	Bianco (WH)	14984499	9,18
ZRS750 CS BK (XTSP11-2)	Listello di copertura	Nero (BK)	07347699	11,22
ZRS750 COVER PLATE WH (XTSF10-3)	Copertura per alimentazione	Bianco (WH)	38057199	7,14
ZRS750 COVER PLATE BK (XTSF10-2)	Copertura per alimentazione	Nero (BK)	38056499	7,14
ZRS750 COVER PLATE GR (XTSF10-1)	Copertura per alimentazione	Grigio (GR)	38055799	7,14
ZRS750 COVER PLATE WH (XTSF30-3)	Copertura per accoppiatore	Bianco (WH)	38060199	9,18
ZRS750 COVER PLATE BK (XTSF30-2)	Copertura per accoppiatore	Nero (BK)	38059599	9,18
ZRS750 COVER PLATE GR (XTSF30-1)	Copertura per accoppiatore	Grigio (GR)	38058899	9,18
ZRS750 EP WH (XTS41-3)	Tappo chiusura	Bianco (WH)	38124499	3,06
ZRS750 EP BK (XTS41-2)	Tappo chiusura	Nero (BK)	14150399	3,06
ZRS750 EP GR (XTS41-1)	Tappo chiusura	Grigio (GR)	07417699	3,06
ZRS700 T-BAR SUSP WH (SKB11T-3)	Staffa per controsoffitto a "T"	Bianco (WH)	07460299	9,18
ZRS700 T-BAR SUSPALU (SKB11T-1)	Staffa per controsoffitto a "T"	Alluminio (ALU)	07461999	9,18
ZRS700 SMC WH SUSP CAP (SKB30-3)	Copertura per attacco a sospensione	Bianco (WH)	14987599	5,10
ZRS700 SMC BK SUSP CAP (SKB30-2)	Copertura per attacco a sospensione	Nero (BK)	06710999	4,08
ZRS700 SMC GR SUSP CAP (SKB30-1)	Copertura per attacco a sospensione	Grigio (GR)	07430599	4,08
ZRS700 SCP WH SUSP CLAMP (SKB12-3)	Clip fissaggio	Bianco (WH)	14986899	4,08
ZRS700 SCP BK SUSP CLAMP (SKB12-2)	Clip fissaggio	Nero (BK)	07419099	4,08
ZRS700 SCP ALU SUSP CLAMP (SKB12-1)	Clip fissaggio	Alluminio (ALU)	14985199	4,08
ZRS700 SPC WH SUSP CLAMP (SKB16-3)	Morsetto rinforzato per montaggio sospensione	Bianco (WH)	06713099	4,08
ZRS700 SPC BK SUSP CLAMP (SKB16-2)	Morsetto rinforzato per montaggio sospensione	Nero (BK)	07420699	4,08
ZRS700 SPC ALU SUSP CLAMP (SKB16-1)	Morsetto rinforzato per montaggio sospensione	Alluminio (ALU)	32527999	5,10
ZRS700 SPCL WH SUSP CLAMP L (SKB18-3)	Morsetto rinforzato per montaggio sospensione	Bianco (WH)	06715499	10,20
ZRS700 SPCL BK SUSP CLAMP L (SKB18-2)	Morsetto rinforzato per montaggio sospensione	Nero (BK)	06619599	10,20
ZRS700 SPCL ALU SUSP CLAMP L (SKB18-1)	Morsetto rinforzato per montaggio sospensione	Alluminio (ALU)	32530999	12,24
ZRS700 MBW6 ALU WALL BRACKET (SKB21-1)	Staffa a muro	Alluminio (ALU)	37881799	9,18
ZRS700 SMS SUSP SET L1500 (SKB34-1)	Set di fissaggio a sospensione - Lunghezza 1,5mt	Alluminio (ALU)	14988299	11,22
ZRS700 SMS SUSP SET L3000 (SKB34-1/3M)	Set di fissaggio a sospensione - Lunghezza 3mt	Alluminio (ALU)	07432999	11,22
ZRS700 SMS SUSP SET L5000 (SKB34-1/5M)	Set di fissaggio a sospensione - Lunghezza 5mt	Alluminio (ALU)	06785799	17,34
ZRS700 SUSP SET L3000 BK (SPW1-2/3M)	Cavo di sospensione con copertura	Nero (BK)	07469599	20,40
ZRS750 ADH XTAK142 WH (XTAK142-3)	Base per gancio di sospensione	Bianco (WH)	38045899	3,06
ZRS750 ADH XTAK142 BK (XTAK142-2)	Base per gancio di sospensione	Nero (BK)	38044199	3,06
ZRS750 ADH XTAK142 GR (XTAK142-1)	Base per gancio di sospensione	Grigio (GR)	38043499	3,06
ZRS750 XTAK11 HOOK STEEL (XTAK 11-1)	Gancio di sospensione	Alluminio (ALU)	38046599	1,02
ZCS750 TRACK WIRE BENDING TOOL (XTSV12)	Utensile per piegare i conduttori di rame all'interno del binario, dopo il taglio	colore	38073199	33,66





6

Sistemi a canalina e Reglette



Maxos Fusion
LL512X/LL523X/
LL612X/LL623X
P. 268



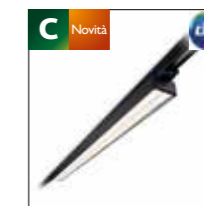
Maxos LED Industry
P. 276



Maxos LED Performer
P. 282



StoreSet
SM505T/SM505S/
RC505B
P. 290



StoreSet Linear
SM504T
P. 296



CoreLine Trunking
Gen2
LL212X/LL217X/
LL234X
P. 300



CoreLine Batten Gen3
BN126C
P. 308



Ledinaire Batten
BN021C
P. 312

Maxos Fusion

LL512X/LL523X/LL612X/LL623X



Performance

IP20/IP54

IK02



Versioni CRI90:
Apparecchio conforme
al CAM Criteri
Ambientali Minimi per
edifici pubblici (2017)

interact
ready.



Corpo illuminante per file continue e illuminazione generale

Maxos fusion è un sistema LED a canalina flessibile e modulabile, che offre una qualità di luce eccellente e allo stesso tempo dimezza i costi energetici rispetto alle lampade fluorescenti. Per le tutte le applicazioni del mondo Retail, Maxos fusion offre una gamma completa di pannelli lineari, non lineari, spot e proiettori che possono essere integrati e connessi alla medesima canalina in modo semplice e smart. Il sistema fusion oltre ad offrirti una flessibilità senza compromessi, garantisce la creazione di ambienti e store sempre più personalizzati, a seconda delle vostre esigenze, permettendo ai prodotti esposti di risaltare e distinguersi. Per le applicazioni industriali la flessibilità e l'efficienza del sistema fusion garantiscono una massiccia riduzione dei costi di installazione e, soprattutto, di manutenzione, grazie anche all'utilizzo di un minor numero di moduli LED.

Grazie al set-up elettrico che fornisce fino a 13 connessioni, alla completa libertà di installazione lungo tutta la canalina e alla possibilità di integrare prodotti e servizi di terze parti, qualunque sia il campo di applicazione il sistema Maxos fusion è il partner migliore per il tuo business.

Tipologie

LL512X: versione modulo LED da 1.150mm IP20

LL523X: versione modulo LED da 2.300mm IP20

LL612X: versione modulo LED da 1.150mm IP54 (sistema)

LL623X: versione modulo LED da 2.300mm IP54 (sistema)

Versioni disponibili

N: standard

XT: versione con durata di vita L70 100.000 ore

XA: versione Extra con durata di vita L80 100.000 ore ed efficienza fino a 185lm/W

Flusso luminoso – Potenza (Watt)

Moduli da 1.150mm

LED 31S: 3100 lm – 21W

LED 50S: 5000 lm – 36W

LED 61S: 6150 lm – 45W

Modulo IP20 Extra (XA)

LED 31S: 3150 lm – 18W

LED 50S: 5050 lm – 28,8W

LED 61S: 6150 lm – 35W

LED80S: 8000 lm – 46,5W

Moduli da 2.300mm

LED 62S: 6200 lm – 41W

LED 100S: 10000 lm – 71W

LED 123S: 12300 lm – 89W

Modulo IP20 Extra (XA)

LED 62S: 6200 lm – 33,5W

LED 100S: 10100 lm – 55W

LED 123S: 12300 lm – 68W

LED 160S: 16000lm – 91W

Efficienza massima

185 lm/W (versione IP20 XA)

Temperatura di colore

3000K, 4000K

3500K, 5000K, 6500K (opzionali)

Indice di resa cromatica

CRI>80, CRI>90

Temperatura operativa

Da -20°C a +35°C

Durata di vita

L80/L90 50.000 ore a 25°C

L80 100.000 ore a 25°C per le versioni

XA (sia IP20 che IP54)

Colore

Bianco (WH) RAL9003

Grigio (SI) RAL 9006

Nero (BK) RAL9004

Ottiche disponibili

NB: ottica a fascio stretto

MB: ottica a fascio medio

WB: ottica a fascio largo

XNB: ottica extra stretta

A20: Ottica Asimmetrica 20°

DA25W: doppio asimmetrico largo 2x25°

DA25N: doppio asimmetrico stretto 2x25°

DA35W: doppio asimmetrico largo 2x35°

DA45W: doppio asimmetrico largo 2x45°

PCO: Ottica opale in policarbonato

WB-OC: ottica a fascio largo – office compliant

Emergenza

ELP3: Emergenza PRO (autoself-test) a

batteria 3h/580lm^{1,2,3}

ELD3: Emergenza Dali a batteria

3h/580lm^{1,2,3}

Emergenza Centrale

1. non installabile su moduli da 1.150mm LL512X, LL612X

2. non installabile su ottica PCO

3. non installabile con driver PSED

Connessioni

Numero connessioni possibili: da 7, 9, 13

Sistemi di Controllo

H4 sensore per Interact PRO scalabile

CLO: constant light output

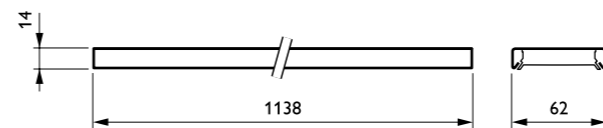
VLC: Visible light communication

certificato YD

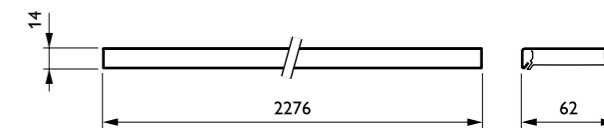
CLO-VLC: constant light output con

visible light communication certificato

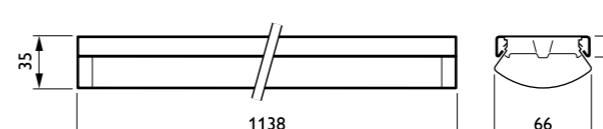
YD



Maxos Fusion Panel LL512X L1138



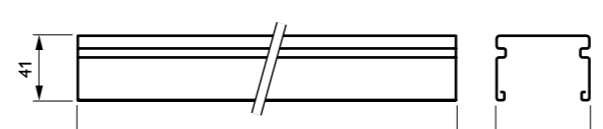
Maxos Fusion Panel LL523X L2276



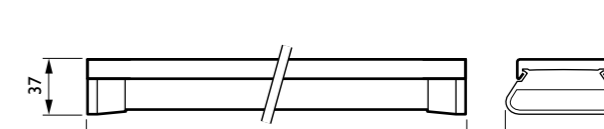
Maxos Fusion Panel LL512X PCO L1138



Maxos Fusion Trunk LL523T L2276



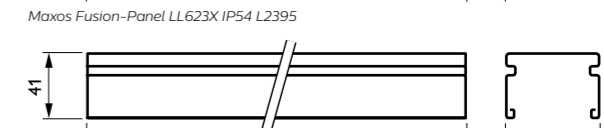
Maxos Fusion Trunk LL512T L1138



Maxos Fusion-Panel LL623X IP54 L2395



Maxos Fusion-Panel LL623X IP54 L1257



Maxos Fusion Trunk LL546T L4552

Driver

PSD: driver DALI

PSED: driver PSD per emergenza

centralizzata (compatibile con DC)

SRD: sensor ready driver

SRED: sensor ready driver per

emergenza centralizzata (compatibile

con DC)

Installazione

Un'installazione standard di una fila

continua Maxos fusion, prevede:

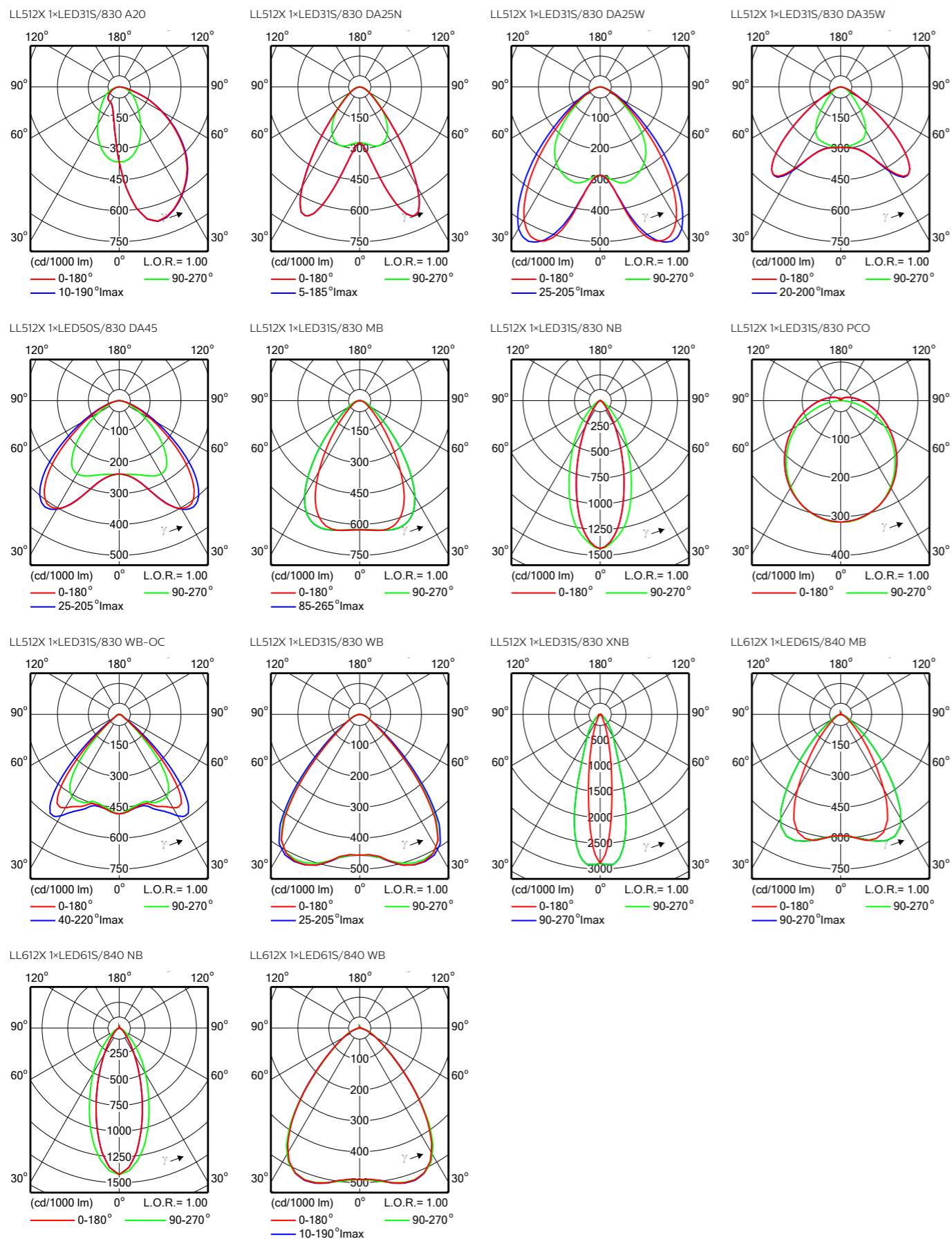
- Modulo Maxos fusion LED da 1.150mm o 2.300mm
- Canalina Maxos fusion LED da 1.150mm (solo IP20), 2.300mm o 4.600mm
- Starter Kit LL500Z 2xEP CU per l'alimentazione di ciascuna fila

- Accessori di sospensione LL500Z MB-SW2 L5000 (o alternativi)
- Accessori di giuntura tra canaline LL500Z CPE
- Eventuali coperture "cieche" LL500Z BC L2300 (in caso di linea luce non continua)

Codice configuratore

LL500Xi

Dati fotometrici



Project

Co.Sco. L3 Categoria W3



Maxos Fusion - Lunghezza 1,15m IP20

tipo	driver	CCT	flusso (lm)	ottica	colore	codice ordine	prezzo
LL512X LED31S/840 PSD DA25N 7 WH	PSD	4000K	3100	DA25N - Doppio Asimm. stretto	WH - Bianco	38453400	207,00
LL512X LED31S/840 PSD DA25W 7 WH	PSD	4000K	3100	DA25W - Doppio Asimm. largo	WH - Bianco	38447300	207,00
LL512X LED31S/840 PSD DA35W 7 WH	PSD	4000K	3100	DA35W - Doppio Asimm. largo	WH - Bianco	38441100	207,00
LL512X LED31S/840 PSD MB 7 WH	PSD	4000K	3100	MB - Fascio Medio	WH - Bianco	38429900	207,00
LL512X LED31S/840 PSD NB 7 WH	PSD	4000K	3100	NB - Fascio Stretto	WH - Bianco	96984536	215,00
LL512X LED31S/840 PSD PCO 7 WH	PSD	4000K	3100	PCO - Ottica opale in policarb.	WH - Bianco	38411400	222,00
LL512X LED31S/840 PSD WB 7 BK	PSD	4000K	3100	WB - Ottica Fascio Largo	BK - Nero	38471800	207,00
LL512X LED31S/840 PSD WB 7 SI	PSD	4000K	3100	WB - Ottica Fascio Largo	SI - Grigio	38465700	207,00
LL512X LED31S/840 PSD WB 7 WH	PSD	4000K	3100	WB - Ottica Fascio Largo	WH - Bianco	38420600	207,00
LL512X LED31S/840 PSED PCO 7 WH	PSED	4000K	3100	PCO - Ottica opale in policarb.	WH - Bianco	38417600	231,00
LL512X LED31S/840 PSED WB 7 WH	PSED	4000K	3100	WB - Ottica Fascio Largo	WH - Bianco	38426800	215,00
LL512X LED50S/835 PSD WB 7 WH	PSD	3500K	5000	WB - Ottica Fascio Largo	WH - Bianco	98725400	219,00
LL512X LED50S/840 PSD DA25N 7 WH	PSD	4000K	5000	DA25N - Doppio Asimm. stretto	WH - Bianco	38454100	219,00
LL512X LED50S/840 PSD DA25W 7 WH	PSD	4000K	5000	DA25W - Doppio Asimm. largo	WH - Bianco	38448000	219,00
LL512X LED50S/840 PSD DA35W 7 WH	PSD	4000K	5000	DA35W - Doppio Asimm. largo	WH - Bianco	38442800	219,00
LL512X LED50S/840 PSD MB 7 WH	PSD	4000K	5000	MB - Fascio Medio	WH - Bianco	38430500	219,00
LL512X LED50S/840 PSD PCO 7 WH	PSD	4000K	5000	PCO - Ottica opale in policarb.	WH - Bianco	38412100	231,00
LL512X LED50S/840 PSD WB 7 BK	PSD	4000K	5000	WB - Ottica Fascio Largo	BK - Nero	38472500	219,00
LL512X LED50S/840 PSD WB 7 WH	PSD	4000K	5000	WB - Ottica Fascio Largo	WH - Bianco	38421300	219,00
LL512X LED50S/840 PSED PCO 7 WH	PSED	4000K	5000	PCO - Ottica opale in policarb.	WH - Bianco	38418300	237,00
LL512X LED50S/840 PSED WB 7 WH	PSED	4000K	5000	WB - Ottica Fascio Largo	WH - Bianco	38427500	231,00
LL512X LED61S/840 PSD A20 7 WH	PSD	4000K	6150	A20 - Ottica Asimmetrica 20°	WH - Bianco	38461900	237,00
LL512X LED61S/840 PSD DA25N 7 WH	PSD	4000K	6150	DA25N - Doppio Asimm. stretto	WH - Bianco	38455800	237,00
LL512X LED61S/840 PSD DA25W 7 WH	PSD	4000K	6150	DA25W - Doppio Asimm. largo	WH - Bianco	38449700	237,00
LL512X LED61S/840 PSD DA35W 7 WH	PSD	4000K	6150	DA35W - Doppio Asimm. largo	WH - Bianco	38443500	237,00
LL512X LED61S/840 PSD MB 7 WH	PSD	4000K	6150	MB - Fascio Medio	WH - Bianco	38431200	237,00
LL512X LED61S/840 PSD NB 7 WH	PSD	4000K	6150	NB - Fascio Stretto	WH - Bianco	38437400	237,00
LL512X LED61S/840 PSD PCO 7 WH	PSD	4000K	6150	PCO - Ottica opale in policarb.	WH - Bianco	38413800	249,00
LL512X LED61S/840 PSD WB 7 BK	PSD	4000K	6150	WB - Ottica Fascio Largo	BK - Nero	38473200	237,00
LL512X LED61S/840 PSD WB 7 SI	PSD	4000K	6150	WB - Ottica Fascio Largo	SI - Grigio	38467100	237,00
LL512X LED61S/840 PSD WB 7 WH	PSD	4000K	6150	WB - Ottica Fascio Largo	WH - Bianco	38422000	237,00
LL512X LED61S/840 PSED PCO 7 WH	PSED	4000K	6150	PCO - Ottica opale in policarb.	WH - Bianco	38419000	255,00
LL512X LED61S/840 PSED WB 7 WH	PSED	4000K	6150	WB - Ottica Fascio Largo	WH - Bianco	38428200	243,00

Ulteriori configurazioni disponibili con configuratore LL500XI

Maxos Fusion
LL512X/LL523X/LL612X/LL623X

Maxos Fusion - Lunghezza 2,3m IP20							
tipo	driver	CCT	flusso (lm)	ottica	colore	codice ordine	prezzo
LL523X LED62S/840 PSD DA25N 7 WH	PSD	4000K	6200	DA25N - Doppio Asimm. stretto	WH - Bianco	38456500	302,00
LL523X LED62S/840 PSD DA25W 7 WH	PSD	4000K	6200	DA25W - Doppio Asimm. largo	WH - Bianco	38450300	302,00
LL523X LED62S/840 PSD DA35W 7 WH	PSD	4000K	6200	DA35W - Doppio Asimm. largo	WH - Bianco	38444200	302,00
LL523X LED62S/840 PSD MB 7 WH	PSD	4000K	6200	MB - Fascio Medio	WH - Bianco	38432900	302,00
LL523X LED62S/840 PSD PCO 7 WH	PSD	4000K	6200	PCO - Ottica opale in policarb.	WH - Bianco	38414500	319,00
LL523X LED62S/840 PSD WB 7 BK	PSD	4000K	6200	WB - Ottica Fascio Largo	BK - Nero	38474900	302,00
LL523X LED62S/840 PSD WB 7 SI	PSD	4000K	6200	WB - Ottica Fascio Largo	SI - Grigio	38468800	302,00
LL523X LED62S/840 PSD WB 7 WH	PSD	4000K	6200	WB - Ottica Fascio Largo	WH - Bianco	38423700	302,00
LL523X LED100S/835 PSD WB 7 WH	PSD	3500K	10100	WB - Ottica Fascio Largo	WH - Bianco	98726100	322,00
LL523X LED100S/840 PSD A20 7 WH	PSD	4000K	10100	A20 - Ottica Asimmetrica 20°	WH - Bianco	38463300	322,00
LL523X LED100S/840 PSD DA25N 7 WH	PSD	4000K	10100	DA25N - Doppio Asimm. stretto	WH - Bianco	38457200	322,00
LL523X LED100S/840 PSD DA25W 7 WH	PSD	4000K	10100	DA25W - Doppio Asimm. largo	WH - Bianco	38451000	322,00
LL523X LED100S/840 PSD DA35W 7 WH	PSD	4000K	10100	DA35W - Doppio Asimm. largo	WH - Bianco	38445900	322,00
LL523X LED100S/840 PSD MB 7 WH	PSD	4000K	10100	MB - Fascio Medio	WH - Bianco	38433600	322,00
LL523X LED100S/840 PSD NB 7 WH	PSD	4000K	10100	NB - Fascio Stretto	WH - Bianco	38439800	322,00
LL523X LED100S/840 PSD PCO 7 WH	PSD	4000K	10100	PCO - Ottica opale in policarb.	WH - Bianco	38415200	339,00
LL523X LED100S/840 PSD WB 7 BK	PSD	4000K	10100	WB - Ottica Fascio Largo	BK - Nero	38475600	322,00
LL523X LED100S/840 PSD WB 7 SI	PSD	4000K	10100	WB - Ottica Fascio Largo	SI - Grigio	38469500	322,00
LL523X LED100S/840 PSD WB 7 WH	PSD	4000K	10100	WB - Ottica Fascio Largo	WH - Bianco	38424400	322,00
LL523X LED123S/840 PSD A20 7 WH	PSD	4000K	12300	A20 - Ottica Asimmetrica 20°	WH - Bianco	38464000	347,00
LL523X LED123S/840 PSD DA25N 7 WH	PSD	4000K	12300	DA25N - Doppio Asimm. stretto	WH - Bianco	38458900	347,00
LL523X LED123S/840 PSD DA25W 7 WH	PSD	4000K	12300	DA25W - Doppio Asimm. largo	WH - Bianco	38452700	347,00
LL523X LED123S/840 PSD DA35W 7 WH	PSD	4000K	12300	DA35W - Doppio Asimm. largo	WH - Bianco	38446600	347,00
LL523X LED123S/840 PSD MB 7 WH	PSD	4000K	12300	MB - Fascio Medio	WH - Bianco	38434300	347,00
LL523X LED123S/840 PSD NB 7 WH	PSD	4000K	12300	NB - Fascio Stretto	WH - Bianco	38440400	347,00
LL523X LED123S/840 PSD PCO 7 WH	PSD	4000K	12300	PCO - Ottica opale in policarb.	WH - Bianco	38416900	371,00
LL523X LED123S/840 PSD WB 7 BK	PSD	4000K	12300	WB - Ottica Fascio Largo	BK - Nero	38476300	347,00
LL523X LED123S/840 PSD WB 7 SI	PSD	4000K	12300	WB - Ottica Fascio Largo	SI - Grigio	38470100	347,00
LL523X LED123S/840 PSD WB 7 WH	PSD	4000K	12300	WB - Ottica Fascio Largo	WH - Bianco	38425100	347,00
LL523X LED160S/830 PSD MB 7 WH	PSD	3000K	16000	MB - Fascio Medio	WH - Bianco	44807300	305,00
LL523X LED160S/830 PSD NB 7 WH	PSD	3000K	16000	NB - Fascio Stretto	WH - Bianco	44808000	305,00
LL523X LED160S/830 PSD XNB 7 WH	PSD	3000K	16000	XNB - Fascio Extra Stretto	WH - Bianco	44809700	305,00
LL523X LED160S/840 PSD MB 7 WH	PSD	4000K	16000	MB - Fascio Medio	WH - Bianco	44804200	305,00
LL523X LED160S/840 PSD NB 7 WH	PSD	4000K	16000	NB - Fascio Stretto	WH - Bianco	44805900	305,00
LL523X LED160S/840 PSD XNB 7 WH	PSD	4000K	16000	XNB - Fascio Extra Stretto	WH - Bianco	44806600	305,00

Ulteriori configurazioni disponibili con configuratore LL500XI

Maxos Fusion - Lunghezza 1,15m IP54							
tipo	driver	CCT	flusso (lm)	ottica	colore	codice ordine	prezzo
LL612X LED61S/840 PSD MB 7 WH	PSD	4000K	6150	MB - Fascio Medio	WH - Bianco	38495400	306,00
LL612X LED61S/840 PSD NB 7 WH	PSD	4000K	6150	NB - Fascio Stretto	WH - Bianco	38496100	306,00
LL612X LED61S/840 PSD WB 7 WH	PSD	4000K	6150	WB - Ottica Fascio Largo	WH - Bianco	38494700	306,00

Ulteriori configurazioni disponibili con configuratore LL500XI

Maxos Fusion - Lunghezza 2,3m IP54							
tipo	driver	CCT	flusso (lm)	ottica	colore	codice ordine	prezzo
LL623X LED123S/840 PSD MB 7 WH	PSD	4000K	12300	MB - Fascio Medio	WH - Bianco	38498500	473,00
LL623X LED123S/840 PSD NB 7 WH	PSD	4000K	12300	NB - Fascio Stretto	WH - Bianco	38499200	473,00
LL623X LED123S/840 PSD WB 7 WH	PSD	4000K	12300	WB - Ottica Fascio Largo	WH - Bianco	38497800	473,00

Ulteriori configurazioni disponibili con configuratore LL500XI

Maxos Fusion
LL512X/LL523X/LL612X/LL623X

Binari IP20/IP54 - 7 Conduttori				
tipo	lunghezza	colore	codice ordine	prezzo
LL512T 7 BK	1,2m	BK - Nero	39748099	127,00
LL512T 7 SI	1,2m	SI - Grigio	39742899	129,00
LL512T 7 WH	1,2m	WH Bianco	39736799	126,00
LL523T 7 BK	2,3m	BK - Nero	39750399	162,00
LL523T 7 SI	2,3m	SI - Grigio	39744299	162,00
LL523T 7 WH	2,3m	WH Bianco	39738199	161,00
LL546T 7 BK	4,6m	BK - Nero	39752799	239,00
LL546T 7 SI	4,6m	SI - Grigio	39746699	240,00
LL546T 7 WH	4,6m	WH Bianco	39740499	239,00
LL623T 7 WH	2,3m (IP54)	WH Bianco	39757299	169,00
LL646T 7 WH	4,6m (IP54)	WH Bianco	39759699	254,00

Binari IP20/IP54 - 9 Conduttori				
tipo	lunghezza	colore	codice ordine	prezzo
LL512T 9 BK	1,2m	BK - Nero	43453399	137,00
LL512T 9 SI	1,2m	SI - Grigio	43450299	137,00
LL512T 9 WH	1,2m	WH Bianco	43447299	137,00
LL523T 9 BK	2,3m	BK - Nero	43454099	180,00
LL523T 9 SI	2,3m	SI - Grigio	43451999	180,00
LL523T 9 WH	2,3m	WH Bianco	43448999	180,00
LL546T 9 BK	4,6m	BK - Nero	43457999	265,00
LL546T 9 SI	4,6m	SI - Grigio	43452699	265,00
LL546T 9 WH	4,6m	WH Bianco	43449699	265,00
LL623T 9 WH	2,3m (IP54)	WH Bianco	43456499	191,00
LL646T 9 WH	4,6m (IP54)	WH Bianco	43457199	290,00

Binari IP20/IP54 - 13 Conduttori				
tipo	lunghezza	colore	codice ordine	prezzo
LL512T 13 BK	1,2m	BK - Nero	39749799	128,00
LL512T 13 SI	1,2m	SI - Grigio	39743599	148,00
LL512T 13 WH	1,2m	WH Bianco	39737499	151,00
LL523T 13 BK	2,3m	BK - Nero	39751099	199,00
LL523T 13 SI	2,3m	SI - Grigio	39745999	203,00
LL523T 13 WH	2,3m	WH Bianco	39739899	199,00
LL546T 13 BK	4,6m	BK - Nero	39753499	305,00
LL546T 13 SI	4,6m	SI - Grigio	39747399	312,00
LL546T 13 WH	4,6m	WH Bianco	39741199	305,00
LL623T 13 WH	2,3m (IP54)	WH Bianco	39758999	207,00
LL646T 13 WH	4,6m (IP54)	WH Bianco	39755899	321,00

Maxos Fusion
LL512X/LL523X/LL612X/LL623X

Accessori			
tipo	descrizione	codice ordine	prezzo
LL500E BLE BK	Bluetooth beacon per Maxos Fusion, colore nero	44813400	417,00
LL500E BLE SI	Bluetooth beacon per Maxos Fusion, colore grigio	44815800	377,00
LL500E BLE WH	Bluetooth beacon per Maxos Fusion, colore bianco	44811000	374,00
LL500E H4 WH	Interact PRO H4 (sensore SNH2101A)	62512900	291,00
LL500E WGC BK	Wireless Group Control, colore nero	44812700	428,00
LL500E WGC SI	Wireless Group Control, colore grigio	44814100	388,00
LL500E WGC WH	Wireless Group Control, colore bianco	44810300	385,00
LL500Z 2xEP CU BK	Starter Kit Nero	37446799	35,00
LL500Z 2xEP CU SI	Starter Kit Grigio	37445099	37,00
LL500Z 2xEP CU WH	Starter Kit Bianco	37444399	34,00
LL500Z 3C WH	Binario 3C per Maxos Fusion	99830400	309,00
LL500Z BA WH	Base per montaggio accessori terze parti, colore bianco	99833500	59,00
LL500Z BC L1150 BK	Copertura cieca nera da 1,15m	98953199	14,00
LL500Z BC L1150 SI	Copertura cieca grigia da 1,15m	98952499	14,00
LL500Z BC L1150 WH	Copertura cieca bianca da 1,15m	98951799	14,00
LL500Z BC L2300 BK	Copertura cieca nera da 2.300mm	38356800	21,00
LL500Z BC L2300 SI	Copertura cieca grigia da 2.300mm	38355100	21,00
LL500Z BC L2300 WH	Copertura cieca bianca da 2.300mm	38354400	19,00
LL500Z BC L285 BK	Copertura cieca nera da 28,5cm	98959399	7,00
LL500Z BC L285 SI	Copertura cieca grigia da 28,5cm	98958699	7,00
LL500Z BC L285 WH	Copertura cieca bianca da 28,5cm	98957999	7,00
LL500Z BC L570 BK	Copertura cieca nera da 57 cm	98956299	10,00
LL500Z BC L570 SI	Copertura cieca grigia da 57 cm	98955599	10,00
LL500Z BC L570 WH	Copertura cieca bianca da 57 cm	98954899	10,00
LL500Z CB-CH BK	Staffa nera con catena, regolabile	37462799	21,00
LL500Z CB-CH SI	Staffa grigia con catena, regolabile	37461099	21,00
LL500Z CB-CH WH	Staffa bianca con catena, regolabile	37460399	21,00
LL500Z CDS WH	Accessorio fissaggio cavi extra a sospensione sopra canalina	37473399	31,00
LL500Z CM L400 BK	Starter kit nero per ingresso centrale 400mm (adatto sia al modulo da 7 che da 13 conduttori)	38321600	74,00
LL500Z CM L400 SI	Starter kit grigio per ingresso centrale 400mm (adatto sia al modulo da 7 che da 13 conduttori)	38320900	74,00
LL500Z CM L400 WH	Starter kit bianco per ingresso centrale 400mm (adatto sia al modulo da 7 che da 13 conduttori)	38319300	64,00
LL500Z CM L595 BK	Starter kit bianco per ingresso centrale 595mm (adatto sia al modulo da 7 che da 13 conduttori)	38328500	88,00
LL500Z CM L595 SI	Starter kit bianco per ingresso centrale 595mm (adatto sia al modulo da 7 che da 13 conduttori)	38327800	88,00
LL500Z CM L595 WH	Starter kit bianco per ingresso centrale 595mm (adatto sia al modulo da 7 che da 13 conduttori)	38326100	67,00
LL500Z CPE BK	Accessorio per collegamento canaline nero	38331500	21,00
LL500Z CPE SI	Accessorio per collegamento canaline grigio	38330800	21,00

Maxos Fusion
LL512X/LL523X/LL612X/LL623X

tipo	descrizione	codice ordine	prezzo
LL500Z CPE WH	Accessorio per collegamento canaline bianco	38329200	21,00
LL500Z CPL BK	Giunto a L, colore nero	34565500	254,00
LL500Z CPL SI	Giunto a L, colore grigio	34564800	254,00
LL500Z CPL WH	Giunto a L, colore bianco	34563100	254,00
LL500Z CPT BK	Giunto a T, colore nero	34568600	253,00
LL500Z CPT SI	Giunto a T, colore grigio	34567900	253,00
LL500Z CPT WH	Giunto a T, colore bianco	34566200	253,00
LL500Z CPX BK	Giunto a X, colore nero	34562400	383,00
LL500Z CPX SI	Giunto a X, colore grigio	34561700	383,00
LL500Z CPX WH	Giunto a X, colore bianco	34560000	383,00
LL500Z MB-SW BK	Staffa di montaggio per sospensione, colore nero	37453599	19,00
LL500Z MB-SW SI	Staffa di montaggio per sospensione, colore grigio	37452899	19,00
LL500Z MB-SW WH	Staffa di montaggio per sospensione, colore bianco	37451199	19,00
LL500Z MB-SW2 L5000 BK	Kit staffa di montaggio più cavo per sospensione da 5.000mm	37459799	36,00
LL500Z MB-SW2 L5000 SI	Kit staffa di montaggio più cavo per sospensione da 5.000mm	37458099	36,00
LL500Z MB-SW2 L5000 WH	Kit staffa di montaggio più cavo per sospensione da 5.000mm	37457399	35,00
LL500Z MOD-DE WH	Presa di corrente doppia, versione tedesca	99836600	100,00
LL500Z MOD-FR WH	Presa di corrente doppia, versione francese	99838000	100,00
LL500Z MOD-UK WH	Presa di corrente doppia, versione UK	99837300	100,00
LL500Z PB BK	staffa per montaggio su profili T a vista, colore nero	37456699	20,00
LL500Z PB SI	staffa per montaggio su profili T a vista, colore grigio	37455999	20,00
LL500Z PB WH	staffa per montaggio su profili T a vista, colore bianco	37454299	20,00
LL500Z SMB BK	Staffa montaggio a plafone nera	37450499	6,00
LL500Z SMB SI	Staffa montaggio a plafone grigia	37449899	6,00
LL500Z SMB WH	Staffa montaggio a plafone bianca	37448199	12,00
LL500Z SPA-CD	Accessorio fissaggio per cavi extra max 3-4 sopra canalina	37463499	20,00
LL500Z SW2 L1250	Cavo di sospensione diam. 2mm da 1.250mm	37476499	14,00
LL500Z SW2 L3000	Cavo di sospensione diam. 2mm da 3.000mm	37477199	11,00
LL500Z SW2 L5000	Cavo di sospensione diam. 2mm da 5.000mm	37478899	16,00
LL512Z CD SI	Condotto per cavi extra grigio da 1.150mm	37465899	55,00
LL512Z CD WH	Condotto per cavi extra bianco da 1.150mm	37464199	55,00
LL523Z CD SI	Condotto per cavi extra grigio da 2.300mm	37468999	65,00
LL523Z CD WH	Condotto per cavi extra bianco da 2.300mm	37467299	64,00
LL546Z CD BK	Condotto per cavi extra nero da 4.600mm	37472699	85,00
LL546Z CD SI	Condotto per cavi extra grigio da 4.600mm	37471999	84,00
LL546Z CD WH	Condotto per cavi extra bianco da 4.600mm	37470299	84,00
LL600Z BC L1040 WH	Copertura cieca L1040 mm per Maxos IP54	98948799	13,00
LL600Z BC L1090 WH	Copertura cieca L1090 mm per Maxos IP54	98949499	13,00
LL600Z BC L2180 WH	Copertura cieca L2180 mm per Maxos IP54	98950099	22,00
LL600Z BC L520 WH	Copertura cieca L520 mm per Maxos IP54	98947099	10,00

Maxos LED Industry



Performance

IP20

IK02



interact ready.



Corpo illuminante per file continue e illuminazione generale

Maxos LED Industry garantisce massimo risparmio energetico, offrendo una illuminazione di eccellente qualità. Il sistema Maxos LED Industry dal design minimalista, comprende pannelli LED a media potenza montati su canaline standard Maxos. Una ampia scelta di flussi e fasci, si traduce in grande flessibilità progettuale. Rispetto alle installazioni fluorescenti convenzionali, questa soluzione a LED altamente efficiente, garantisce un ritorno dell'investimento estremamente breve.

Tipologie

Disponibile come sistema retrofit su canaline Maxos o come nuova installazione.

4MX850 disponibile nella versione retrofit 49W (canalina 4MX656 TL5) o 58W (canalina 4MX056 TL-D)

4MX400 versione per retrofit canaline TTX400

Flusso luminoso – Potenza (Watt)

4000lm – fino a 27W

5500lm – fino a 35W

6600lm – fino a 45W

8000lm – fino a 53W

Efficienza

Fino a 165lm/W

Temperatura di colore

3000K, 4000K

5000K, 6500K (opzionali)

Indice di resa cromatica

CRI>80

Temperatura operativa

Da -20°C a +35°C

Durata di vita

L80 50.000 ore a 25°C

Colore:

Bianco (WH) RAL9003

Grigio (SI) RAL 9006

Ottiche disponibili

WB: ottica a fascio largo

VWB: ottica a fascio molto largo

NB: ottica a fascio stretto

A20: Ottica Asimmetrica 20°

DA35: doppio asimmetrico

DA20: doppio asimmetrico

Emergenza

ELP3: Emergenza PRO (autoself-test) a

batteria 3h

ELD3: Emergenza Dali a batteria 3h

Driver

PSD: driver DALI

PSD-CLO: Dali con constant light output

PSD-VLC: Dali con Visible Light

Communication

Installazione

L'installazione di una fila continua completa prevede:

- Utilizzo di accessori per sospensione

- Set di elementi di chiusura per canalina più alimentazione: Kit Inizio

- Linea - 9MX056 EP SET

- Modulo Maxos Led industry:

Il modulo Maxos Led industry 4MX850

491 è installabile nelle canaline TL5

4MX656 491/492/493.

Il modulo Maxos Led industry 4MX850

581 è installabile nelle canaline TL-D

4MX056 581/582/583.

Il modulo Maxos Led Industry 4MX400

491 o 581, è da utilizzare per le canaline

TTX400 (progetti di retrofit).

Modulo con sensore H4 per sistema

Interact PRO

Philips Service Tag

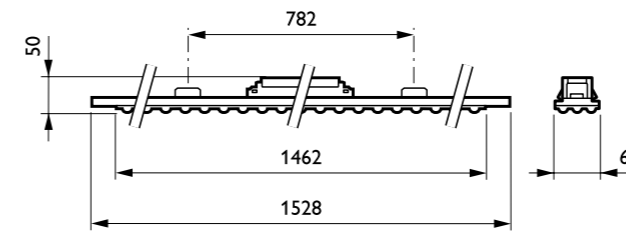
Si

Codice configuratore

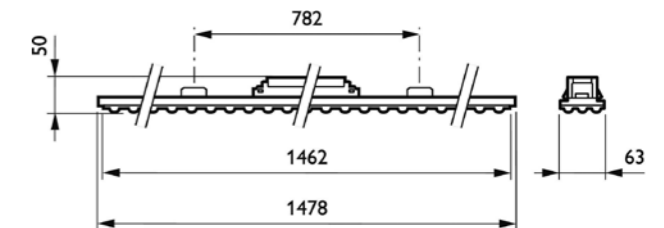
4MX850I

4MX400I per versioni montaggio su

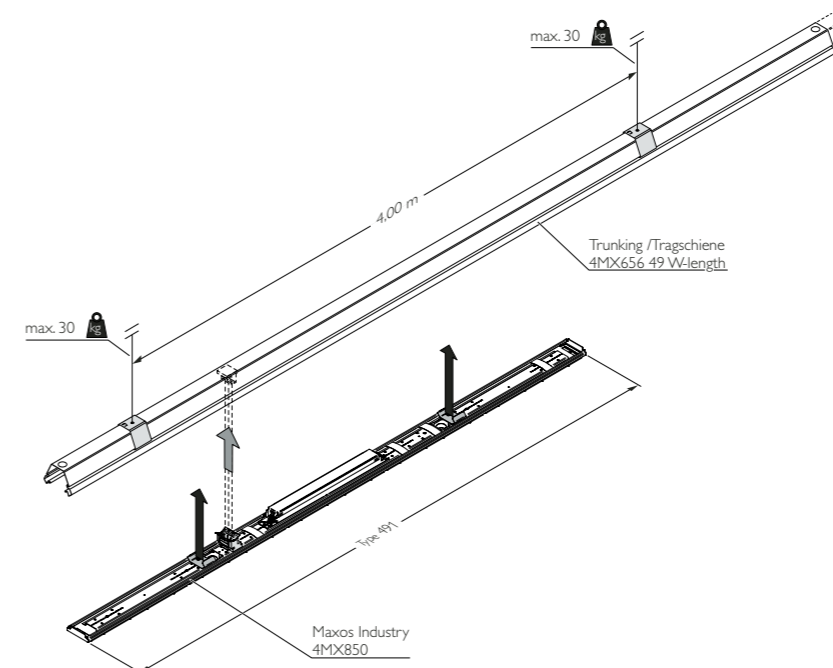
TTX400



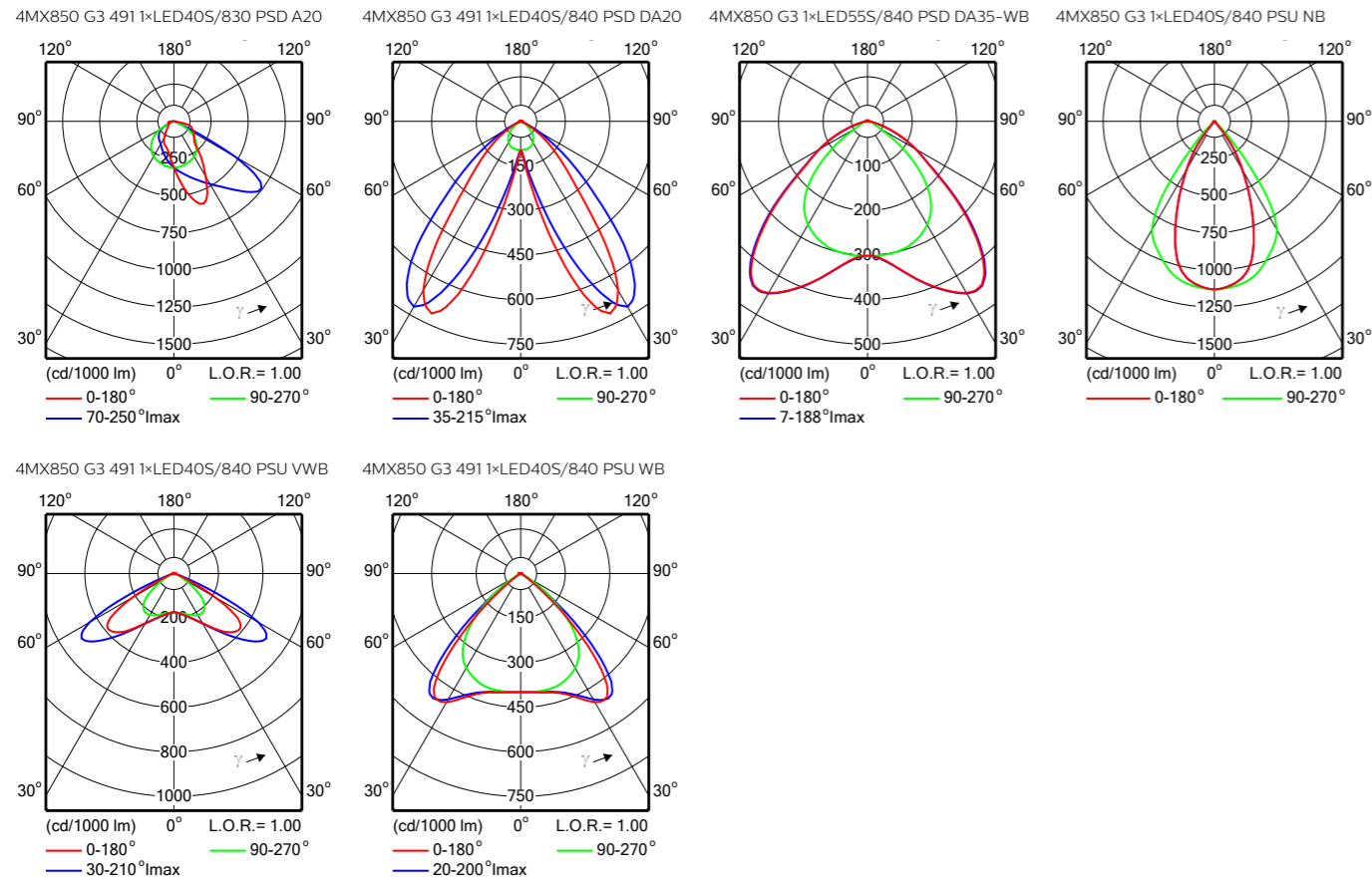
4MX850 581LED55S/840 PSD WB WH



4MX400 491LED55S/840 PSD DA WH



Dati fotometrici



Project

Co.Sco. L3 Categoria W3



Maxos Led Industry - Modulo led per canalina TTX400

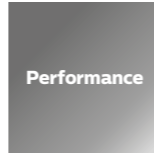
tipo	driver	CCT	flusso (lm)	ottica	codice ordine	prezzo
4MX400 491 LED40S/830 PSD NB WH	PSD	3000K	4000	NB - Fascio Stretto	66241899	257,00
4MX400 491 LED40S/830 PSD WB WH	PSD	3000K	4000	WB - Fascio Largo	66242599	244,00
4MX400 491 LED40S/840 PSD DA20 WH	PSD	4000K	4000	DA20 - Doppio Asimmetrica	66318799	250,00
4MX400 491 LED40S/840 PSD NB WH	PSD	4000K	4000	NB - Fascio Stretto	66243299	257,00
4MX400 491 LED40S/840 PSD WB WH	PSD	4000K	4000	WB - Fascio Largo	66244999	261,00
4MX400 581 LED40S/830 PSD DA20 WH	PSD	3000K	4000	DA20 - Doppio Asimmetrica	66321799	251,00
4MX400 581 LED40S/830 PSD NB WH	PSD	3000K	4000	NB - Fascio Stretto	66249499	255,00
4MX400 581 LED40S/840 PSD NB WH	PSD	4000K	4000	NB - Fascio Stretto	66251799	255,00
4MX400 581 LED40S/840 PSD WB WH	PSD	4000K	4000	WB - Fascio Largo	66252499	259,00
4MX400 581 LED40S/840 PSD WB WH C-2R	PSD	4000K	4000	WB - Fascio Largo	22970299	264,00
4MX400 491 LED55S/830 PSD A20 WH	PSD	3000K	5500	A20 - Asimmetrica 20°	66774199	254,00
4MX400 491 LED55S/830 PSD DA20 WH	PSD	3000K	5500	DA20 - Doppio Asimmetrica	66319499	250,00
4MX400 491 LED55S/830 PSD NB WH	PSD	3000K	5500	NB - Fascio Stretto	66245699	257,00
4MX400 491 LED55S/830 PSD WB WH	PSD	3000K	5500	WB - Fascio Largo	66246399	244,00
4MX400 491 LED55S/840 PSD DA20 WH	PSD	4000K	5500	DA20 - Doppio Asimmetrica	66320099	270,00
4MX400 491 LED55S/840 PSD NB WH	PSD	4000K	5500	NB - Fascio Stretto	66247099	255,00
4MX400 491 LED55S/840 PSD WB WH	PSD	4000K	5500	WB - Fascio Largo	66248799	244,00
4MX400 581 LED55S/830 PSD NB WH	PSD	3000K	5500	NB - Fascio Stretto	66253199	255,00
4MX400 581 LED55S/830 PSD WB WH	PSD	3000K	5500	WB - Fascio Largo	66254899	242,00
4MX400 581 LED55S/840 PSD A20 WH	PSD	4000K	5500	A20 - Asimmetrica 20°	66903599	269,00
4MX400 581 LED55S/840 PSD DA20 WH	PSD	4000K	5500	DA20 - Doppio Asimmetrica	66324899	251,00
4MX400 581 LED55S/840 PSD NB WH	PSD	4000K	5500	NB - Fascio Stretto	66255599	256,00
4MX400 581 LED55S/840 PSD WB WH	PSD	4000K	5500	WB - Fascio Largo	66256299	242,00
4MX400 491 LED66S/840 PSD A20 WH	PSD	4000K	6600	A20 - Asimmetrica 20°	67363699	268,00
4MX400 491 LED66S/840 PSD DA20 WH	PSD	4000K	6600	DA20 - Doppio Asimmetrica	66835999	266,00
4MX400 491 LED66S/840 PSD NB WH	PSD	4000K	6600	NB - Fascio Stretto	66835999	254,00
4MX400 491 LED66S/840 PSD WB WH	PSD	4000K	6600	WB - Fascio Largo	66834299	266,00
4MX400 491 LED66S/840 PSD WB WH C-2R	PSD	4000K	6600	WB - Fascio Largo	97008999	242,00
4MX400 581 LED66S/830 PSD WB WH C-2R	PSD	3000K	6600	WB - Fascio Largo	67303299	259,00
4MX400 581 LED66S/840 PSD DA20 WH	PSD	4000K	6600	DA20 - Doppio Asimmetrica	66660799	250,00
4MX400 581 LED66S/840 PSD NB WH	PSD	4000K	6600	NB - Fascio Stretto	66662199	256,00
4MX400 581 LED66S/840 PSD WB WH	PSD	4000K	6600	WB - Fascio Largo	66661499	248,00
4MX400 491 LED80S/830 PSD WB WH	PSD	3000K	8000	WB - Fascio Largo	67277699	250,00
4MX400 491 LED80S/840 PSD DA20 WH C-2R	PSD	4000K	8000	DA20 - Doppio Asimmetrica	97009699	243,00
4MX400 491 LED80S/840 PSD NB WH C-2R	PSD	4000K	8000	NB - Fascio Stretto	97010299	246,00
4MX400 491 LED80S/840 PSD WB WH	PSD	4000K	8000	WB - Fascio Largo	910629167126	271,00
4MX400 491 LED80S/840 PSD WB WH C-2R	PSD	4000K	8000	WB - Fascio Largo	97011999	242,00
4MX400 581 LED66S/840 PSD WB WH C-2R	PSD	4000K	6600	WB - Fascio Largo	67387299	258,00
4MX400 581 LED80S/840 PSD NB WH	PSD	4000K	8000	NB - Fascio Stretto	67275299	273,00
4MX400 581 LED80S/840 PSD WB WH	PSD	4000K	8000	WB - Fascio Largo	67280699	299,00

Maxos Led Industry - Modulo led per retrofit 49W						
tipo	driver	CCT	flusso (lm)	ottica	codice ordine	prezzo
4MX850 491 LED40S/830 PSD A20 SI	PSD	3000K	4000	A20 - Asimmetrica 20°	66760499	256,00
4MX850 491 LED40S/830 PSD A20 WH	PSD	3000K	4000	A20 - Asimmetrica 20°	66759899	255,00
4MX850 491 LED40S/830 PSD DA20 SI	PSD	3000K	4000	DA20 - Doppio Asimmetrica	66273999	250,00
4MX850 491 LED40S/830 PSD DA20 WH	PSD	3000K	4000	DA20 - Doppio Asimmetrica	66269299	250,00
4MX850 491 LED40S/830 PSD NB SI	PSD	3000K	4000	NB - Fascio Stretto	66172599	255,00
4MX850 491 LED40S/830 PSD NB WH	PSD	3000K	4000	NB - Fascio Stretto	66165799	254,00
4MX850 491 LED40S/830 PSD WB SI	PSD	3000K	4000	WB - Fascio Largo	66174999	242,00
4MX850 491 LED40S/830 PSD WB WH	PSD	3000K	4000	WB - Fascio Largo	66167199	241,00
4MX850 491 LED40S/840 PSD A20 SI	PSD	4000K	4000	A20 - Asimmetrica 20°	66761199	253,00
4MX850 491 LED40S/840 PSD DA20 SI	PSD	4000K	4000	DA20 - Doppio Asimmetrica	66274699	250,00
4MX850 491 LED40S/840 PSD DA20 WH	PSD	4000K	4000	DA20 - Doppio Asimmetrica	66270899	250,00
4MX850 491 LED40S/840 PSD NB SI	PSD	4000K	4000	NB - Fascio Stretto	66173299	255,00
4MX850 491 LED40S/840 PSD NB WH	PSD	4000K	4000	NB - Fascio Stretto	66166499	276,00
4MX850 491 LED40S/840 PSD WB SI	PSD	4000K	4000	WB - Fascio Largo	66175699	242,00
4MX850 491 LED40S/840 PSD WB WH	PSD	4000K	4000	WB - Fascio Largo	66168899	241,00
4MX850 491 LED55S/830 PSD A20 SI	PSD	3000K	5500	A20 - Asimmetrica 20°	66757499	256,00
4MX850 491 LED55S/830 PSD A20 WH	PSD	3000K	5500	A20 - Asimmetrica 20°	66756799	255,00
4MX850 491 LED55S/830 PSD DA20 SI	PSD	3000K	5500	DA20 - Doppio Asimmetrica	66265499	213,00
4MX850 491 LED55S/830 PSD DA20 WH	PSD	3000K	5500	DA20 - Doppio Asimmetrica	66261699	250,00
4MX850 491 LED55S/830 PSD NB SI	PSD	3000K	5500	NB - Fascio Stretto	66125199	215,00
4MX850 491 LED55S/830 PSD NB WH	PSD	3000K	5500	NB - Fascio Stretto	66117699	254,00
4MX850 491 LED55S/830 PSD WB SI	PSD	3000K	5500	WB - Fascio Largo	66127599	242,00
4MX850 491 LED55S/830 PSD WB WH	PSD	3000K	5500	WB - Fascio Largo	66119099	397,00
4MX850 491 LED55S/840 PSD A20 SI	PSD	4000K	5500	A20 - Asimmetrica 20°	66758199	272,00
4MX850 491 LED55S/840 PSD A20 WH	PSD	4000K	5500	A20 - Asimmetrica 20°	66745199	256,00
4MX850 491 LED55S/840 PSD DA20 SI	PSD	4000K	5500	DA20 - Doppio Asimmetrica	66266199	250,00
4MX850 491 LED55S/840 PSD DA20 WH	PSD	4000K	5500	DA20 - Doppio Asimmetrica	66262399	250,00
4MX850 491 LED55S/840 PSD DA35 SI	PSD	4000K	5500	DA35 - Doppio Asimmetrica	67176299	240,00
4MX850 491 LED55S/840 PSD DA35 WH	PSD	4000K	5500	DA35 - Doppio Asimmetrica	67179399	240,00
4MX850 491 LED55S/840 PSD NB SI	PSD	4000K	5500	NB - Fascio Stretto	66126899	276,00
4MX850 491 LED55S/840 PSD NB WH	PSD	4000K	5500	NB - Fascio Stretto	66118399	254,00
4MX850 491 LED55S/840 PSD WB SI	PSD	4000K	5500	WB - Fascio Largo	66128299	241,00
4MX850 491 LED55S/840 PSD WB WH	PSD	4000K	5500	WB - Fascio Largo	66120699	249,00
4MX850 491 LED66S/830 PSD DA20 WH	PSD	3000K	6600	DA20 - Doppio Asimmetrica	66692899	251,00
4MX850 491 LED66S/830 PSD NB SI	PSD	3000K	6600	NB - Fascio Stretto	22151599	257,00
4MX850 491 LED66S/830 PSD NB WH	PSD	3000K	6600	NB - Fascio Stretto	66694299	257,00
4MX850 491 LED66S/830 PSD WB SI	PSD	3000K	6600	WB - Fascio Largo	07694899	429,00
4MX850 491 LED66S/830 PSD WB WH	PSD	3000K	6600	WB - Fascio Largo	66693599	236,00
4MX850 491 LED66S/840 PSD A20 SI	PSD	4000K	6600	A20 - Asimmetrica 20°	66771099	253,00
4MX850 491 LED66S/840 PSD A20 WH	PSD	4000K	6600	A20 - Asimmetrica 20°	66770399	253,00
4MX850 491 LED66S/840 PSD DA20 SI	PSD	4000K	6600	DA20 - Doppio Asimmetrica	88169999	429,00
4MX850 491 LED66S/840 PSD DA20 WH	PSD	4000K	6600	DA20 - Doppio Asimmetrica	66601099	251,00
4MX850 491 LED66S/840 PSD NB SI	PSD	4000K	6600	NB - Fascio Stretto	66878699	258,00
4MX850 491 LED66S/840 PSD NB WH	PSD	4000K	6600	NB - Fascio Stretto	66603499	257,00
4MX850 491 LED66S/840 PSD WB SI	PSD	4000K	6600	WB - Fascio Largo	07589799	429,00
4MX850 491 LED66S/840 PSD WB WH	PSD	4000K	6600	WB - Fascio Largo	66602799	250,00
4MX850 491 LED80S/830 PSD VWB WH	PSD	3000K	6600	WB - Fascio Largo	07799099	521,00
4MX850 491 LED80S/840 PSD NB WH	PSD	4000K	6600	NB - Fascio Stretto	67281399	300,00
4MX850 491 LED80S/840 PSD WB WH	PSD	4000K	6600	WB - Fascio Largo	67282099	248,00

Maxos Led Industry - Modulo led per retrofit 58W						
tipo	driver	CCT	flusso (lm)	ottica	codice ordine	prezzo
4MX850 581 LED40S/830 PSD DA20 SI	PSD	3000K	4000	DA20 - Doppio Asimmetrica	66275399	249,00
4MX850 581 LED40S/830 PSD DA20 WH	PSD	3000K	4000	DA20 - Doppio Asimmetrica	66271599	253,00
4MX850 581 LED40S/830 PSD NB WH	PSD	3000K	4000	NB - Fascio Stretto	66169599	256,00
4MX850 581 LED40S/830 PSD WB SI	PSD	3000K	4000	WB - Fascio Largo	66180099	243,00
4MX850 581 LED40S/830 PSD WB WH	PSD	3000K	4000	WB - Fascio Largo	66179499	243,00
4MX850 581 LED40S/840 PSD DA20 SI	PSD	4000K	4000	DA20 - Doppio Asimmetrica	66276099	249,00
4MX850 581 LED40S/840 PSD DA20 WH	PSD	4000K	4000	DA20 - Doppio Asimmetrica	66272299	253,00
4MX850 581 LED40S/840 PSD NB SI	PSD	4000K	4000	NB - Fascio Stretto	66177099	256,00
4MX850 581 LED40S/840 PSD NB WH	PSD	4000K	4000	NB - Fascio Stretto	66170199	256,00
4MX850 581 LED40S/840 PSD WB SI	PSD	4000K	4000	WB - Fascio Largo	66178799	243,00
4MX850 581 LED40S/840 PSD WB WH	PSD	4000K	4000	WB - Fascio Largo	66171899	242,91
4MX850 581 LED55S/830 PSD DA20 SI	PSD	3000K	5500	DA20 - Doppio Asimmetrica	66267899	249,00
4MX850 581 LED55S/830 PSD DA20 WH	PSD	3000K	5500	DA20 - Doppio Asimmetrica	66263099	253,00
4MX850 581 LED55S/830 PSD NB WH	PSD	3000K	5500	NB - Fascio Stretto	66121399	256,00
4MX850 581 LED55S/830 PSD WB SI	PSD	3000K	5500	WB - Fascio Largo	66131299	243,00
4MX850 581 LED55S/830 PSD WB WH	PSD	3000K	5500	WB - Fascio Largo	66123799	243,00
4MX850 581 LED55S/840 PSD DA20 SI	PSD	4000K	5500	DA20 - Doppio Asimmetrica	66268599	249,00
4MX850 581 LED55S/840 PSD DA20 WH	PSD	4000K	5500	DA20 - Doppio Asimmetrica	66264799	253,00
4MX850 581 LED55S/840 PSD DA35 SI	PSD	4000K	5500	DA35 - Doppio Asimmetrica	67177999	254,00
4MX850 581 LED55S/840 PSD DA35 WH	PSD	4000K	5500	DA35 - Doppio Asimmetrica	67181699	254,00
4MX850 581 LED55S/840 PSD NB SI	PSD	4000K	5500	NB - Fascio Stretto	66130599	256,00
4MX850 581 LED55S/840 PSD NB WH	PSD	4000K	5500	NB - Fascio Stretto	66122099	256,00
4MX850 581 LED55S/840 PSD WB SI	PSD	4000K	5500	WB - Fascio Largo	66132999	243,00
4MX850 581 LED55S/840 PSD WB WH	PSD	4000K	5500	WB - Fascio Largo	66124499	243,00
4MX850 581 LED66S/830 PSD WB WH C-2R	PSD	3000K	6600	WB - Fascio Largo	67302599	261,00
4MX850 581 LED66S/840 PSD NB WH	PSD	4000K	6600	NB - Fascio Stretto	66696699	256,00
4MX850 581 LED66S/840 PSD WB WH	PSD	4000K	6600	WB - Fascio Largo	66695999	249,00
4MX850 581 LED66S/840 PSD WB WH C-2R	PSD	4000K	6600	WB - Fascio Largo	88108899	257,00
4MX850 581 LED80S/840 PSD NB WH	PSD	4000K	8000	NB - Fascio Stretto	87641199	241,00

Maxos Led Industry - Modulo sensore Interact PRO			
tipo	driver	codice ordine	prezzo
LL850Z 581 H4	Modulo 581 con sensore H4	97632399	367,00
LL850Z 491 H4	Modulo 491 con sensore H4	97630999	400,00

Maxos LED Performer



- IP40
- IK02
-
-
-
-



Corpo illuminante LED a file continue per illuminazione generale

Ampia scelta di potenze, lunghezze, colori e fasci disponibili
 Ottimo risparmio energetico
 Applicazioni principali Retail e grandi magazzini
 Possibilità di sistema Retrofit su canaline esistenti

Tipologie

4MX900: versione modulo led (1200, 1800 mm) per nuove installazioni su canaline 4MX856.
4MX800 491/581: versione modulo led retrofit TL5 e TL-D su canaline 4MX656/4MX056.

Flusso luminoso – Potenza (Watt)

Versione da 1,2 m:
 LED32S: 3200lm - 20 W
 LED40S: 4000lm - 28 W
 LED60S: 6000lm - 45 W

Versione da 1,5 m:
 LED40S: 4000lm - 30W
 LED50S: 5000lm - 35,5W

Versione da 1,8 m:
 LED48S: 4800lm - 35 W
 LED60S: 6000lm - 41,5W
 LED90S: 9000lm - 67W

Efficienza massima

145 lm/W

Temperatura di colore

3000K, 4000K

Indice di resa cromatica

CRI>80

Temperatura operativa

Da -20°C a +40°C

Durata di vita

L80 50.000 ore a 25°C

Colore

Bianco (WH), Grigio (SI)

Ottiche disponibili

WB fascio largo 2 × 50°
 MB fascio medio 2 × 34°
 NB fascio stretto 2 × 25°
 DA20 asimmetrico doppio 2 × 20°
 A30 asimmetrico 1 × 30°

Driver

PSU: driver on/off
 PSD: driver DALI

Installazione

Un'installazione di una fila continua completa prevede:

- Utilizzo di accessori sospensione
- Set di elementi di chiusura per canalina più alimentazione: kit Inizio Linea - 9MX056 EP-900 SET
- Modulo Maxos LED Performer 4MX900:

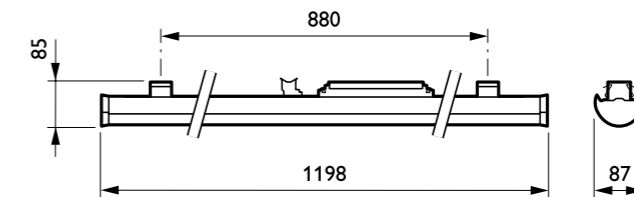
Il modulo Maxos LED Performer 4MX900 491 è installabile nelle canaline TL5 4MX656 491/492/493.

Il modulo Maxos LED Performer 4MX900 581 è installabile nelle canaline TL-D 4MX056 581/582/583.

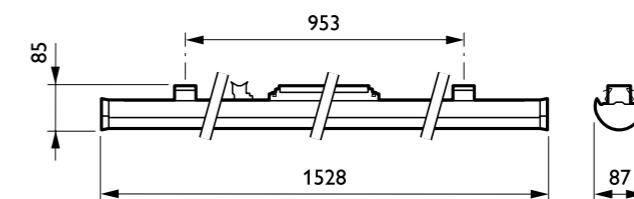
Il modulo Maxos LED Performer 4MX900 è installabile nelle canaline 4MX856.

Philips Service Tag

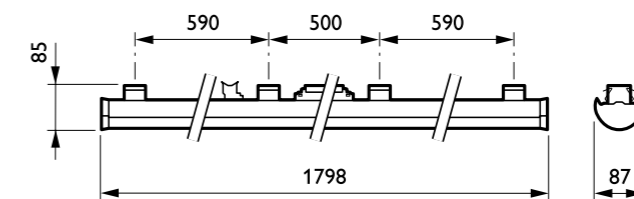
Si



4MX900 LED32S/840 PSD NB L1200 WH

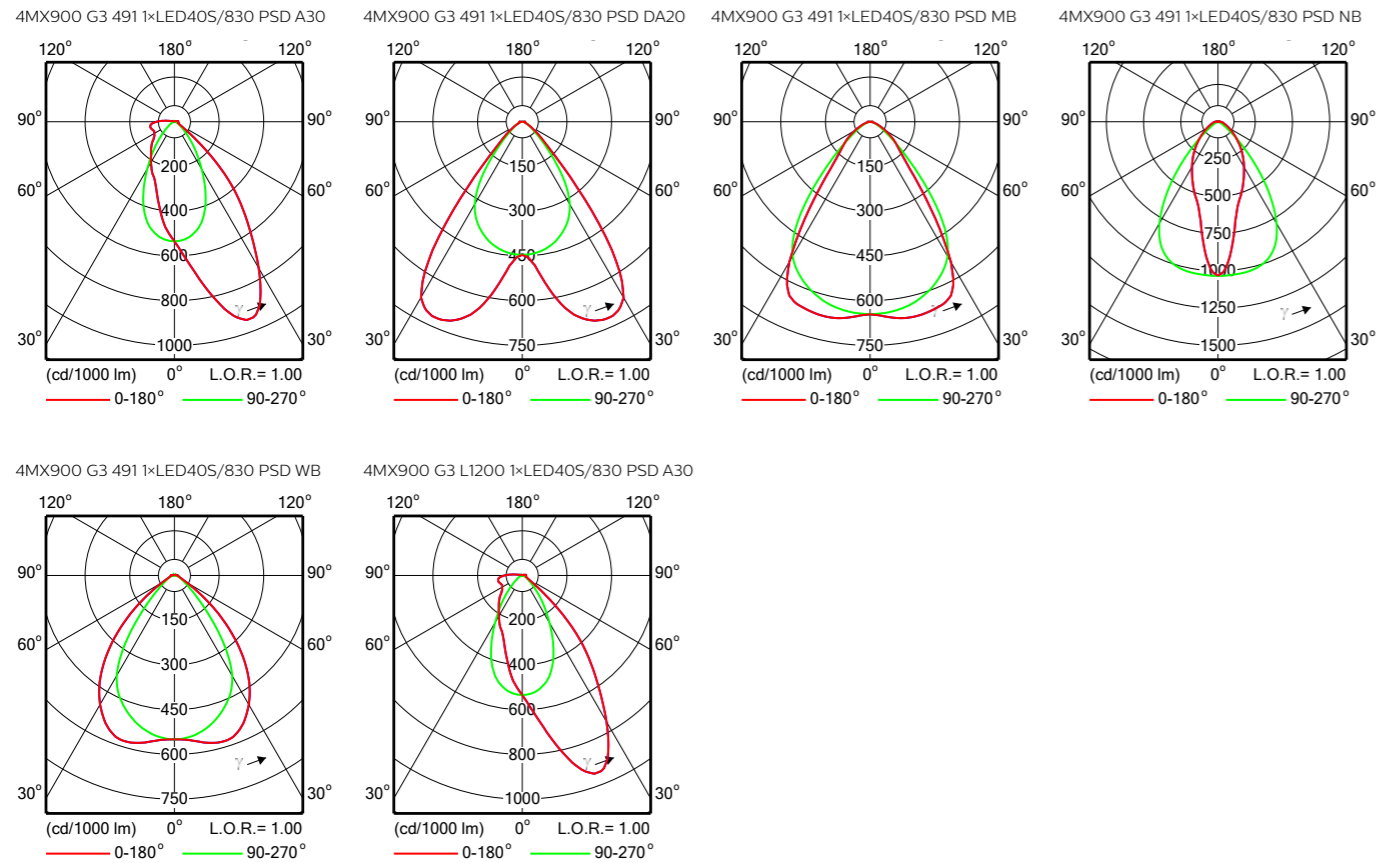


4MX900 491 LED40S/840 PSU NB SI



4MX900 LED48S/840 PSD MB L1800 WH

Dati fotometrici



Project Co.Sco. L3 Categoria W3



Maxos Led Performer - Lunghezza modulo 1200mm

tipo	driver	CCT	flusso (lm)	ottica	codice ordine	prezzo
4MX900 LED40S/840 PSD A30 WH L1200	PSD	4000K	4000	A30 asimmetrico 1 x 30°	66633199	250,00
4MX900 LED40S/840 PSD MB WH L1200	PSD	4000K	4000	MB fascio medio 2 x 34°	66388099	239,00
4MX900 LED40S/840 PSD NB WH L1200	PSD	4000K	4000	NB fascio stretto 2 x 25°	66389799	237,00
4MX900 LED40S/840 PSD DA20 WH L1200	PSD	4000K	4000	DA20 asimmetrico doppio 2 x 20°	66390399	237,00
4MX900 LED40S/840 PSU WB WH L1200	PSU	4000K	4000	WB fascio largo 2 x 50°	66612699	219,00
4MX900 LED40S/840 PSD WB WH L1200	PSD	4000K	4000	WB fascio largo 2 x 50°	66387399	244,00
4MX900 LED40S/830 PSD WB WH L1200	PSD	3000K	4000	WB fascio largo 2 x 50°	66391099	244,00

Maxos Led Performer - Lunghezza modulo 1800mm

tipo	driver	CCT	flusso (lm)	ottica	codice ordine	prezzo
4MX900 LED60S/830 PSD MB WH L1800	PSD	3000K	6000	MB fascio medio 2 x 34°	66449899	300,00
4MX900 LED60S/830 PSD WB SI L1800	PSD	3000K	6000	WB fascio largo 2 x 50°	66440599	308,00
4MX900 LED60S/840 PSD DA20 WH L1800	PSD	4000K	6000	DA20 asimmetrico doppio 2 x 20°	66447499	300,00
4MX900 LED60S/830 PSD WB WH L1800	PSD	3000K	6000	WB fascio largo 2 x 50°	66448199	306,00
4MX900 LED90S/840 PSD WB WH L1800	PSD	4000K	9000	WB fascio largo 2 x 50°	66460399	327,00
4MX933 LED90S/840 PSD WB WH C-2R L1800	PSD	4000K	9000	WB fascio largo 2 x 50°	22380999	649,00
4MX900 LED60S/840 PSD MB WH L1800	PSD	4000K	6000	MB fascio medio 2 x 34°	66445099	300,00
4MX900 LED90S/840 PSD MB SI L1800	PSD	4000K	9000	MB fascio medio 2 x 34°	66453599	324,00
4MX900 LED60S/830 PSD MB SI L1800	PSD	3000K	6000	MB fascio medio 2 x 34°	66441299	303,00
4MX900 LED90S/840 PSD NB WH L1800	PSD	4000K	9000	NB fascio stretto 2 x 25°	66462799	323,00
4MX900 LED60S/840 PSD WB SI L1800	PSD	4000K	6000	WB fascio largo 2 x 50°	66436899	308,00
4MX900 LED60S/840 PSD DA20 SI L1800	PSD	4000K	6000	DA20 asimmetrico doppio 2 x 20°	66439999	302,00
4MX900 LED90S/840 PSD DA20 WH L1800	PSD	4000K	9000	DA20 asimmetrico doppio 2 x 20°	66463499	322,00
4MX900 LED60S/840 PSD WB WH L1800	PSD	4000K	6000	WB fascio largo 2 x 50°	66444399	306,00
4MX900 LED60S/840 PSD NB WH L1800	PSD	4000K	6000	NB fascio stretto 2 x 25°	66446799	301,00
4MX900 LED90S/840 PSD WB SI L1800	PSD	4000K	9000	WB fascio largo 2 x 50°	66452899	330,00
4MX900 LED90S/830 PSD WB SI L1800	PSD	3000K	9000	WB fascio largo 2 x 50°	66456699	330,00
4MX900 LED60S/840 PSD A30 WH L1800	PSD	4000K	6000	A30 asimmetrico 1 x 30°	66635599	309,00
4MX900 LED90S/830 PSD A30 WH L1800	PSD	3000K	9000	A30 asimmetrico 1 x 30°	66704899	350,00
4MX900 LED60S/840 PSU WB SI L1800	PSU	4000K	6000	WB fascio largo 2 x 50°	66863299	283,00
4MX900 LED90S/840 PSD MB WH L1800	PSD	4000K	9000	MB fascio medio 2 x 34°	66461099	322,00
4MX900 LED90S/830 PSD WB WH L1800	PSD	3000K	9000	WB fascio largo 2 x 50°	66464199	327,00
4MX900 LED90S/840 PSD A30 WH L1800	PSD	4000K	9000	A30 asimmetrico 1 x 30°	66681299	350,00

Maxos Led Performer - Moduli per Retrofit 491 per TL5 e 581 per TL-D - lunghezza modulo 1500

tipo	driver	CCT	flusso (lm)	ottica	codice ordine	prezzo
4MX900 491 LED40S/830 PSU WB SI	PSU	3000K		WB fascio largo 2 x 50°	66488799	271,00
4MX900 491 LED50S/830 PSD WB WH	PSD	3000K		WB fascio largo 2 x 50°	22234599	294,00
4MX900 491 LED40S/830 PSU WB WH	PSU	3000K		WB fascio largo 2 x 50°	66496299	269,00
4MX900 491 LED40S/840 PSU WB WH	PSU	4000K		WB fascio largo 2 x 50°	66492499	269,00
4MX900 491 LED40S/840 PSU MB WH	PSU	4000K		MB fascio medio 2 x 34°	66493199	264,00
4MX900 491 LED50S/840 PSU A30 WH	PSU	4000K		A30 asimmetrico 1 x 30°	66639399	276,00
4MX900 491 LED50S/840 PSU WB WH	PSU	4000K		WB fascio largo 2 x 50°	66644799	269,00
4MX900 491 LED50S/840 PSU NB WH	PSU	4000K		NB fascio stretto 2 x 25°	66646199	265,00
4MX900 491 LED75S/840 PSD DA20 WH	PSD	4000K		DA20 asimmetrico doppio 2 x 20°	66804599	290,00
4MX900 491 LED75S/840 PSD A30 WH	PSD	4000K		A30 asimmetrico 1 x 30°	66805299	301,00
4MX900 491 LED50S/840 PSD NB WH	PSD	4000K		NB fascio stretto 2 x 25°	66630099	291,00
4MX900 491 LED50S/840 PSU MB WH	PSU	4000K		MB fascio medio 2 x 34°	66645499	264,00
4MX900 491 LED75S/840 PSD NB WH	PSD	4000K		NB fascio stretto 2 x 25°	66802199	291,00
4MX900 491 LED50S/840 PSD DA20 WH	PSD	4000K		DA20 asimmetrico doppio 2 x 20°	66631799	290,00
4MX900 491 LED75S/830 PSD WB WH	PSD	3000K		WB fascio largo 2 x 50°	67189299	294,00
4MX900 491 LED40S/840 PSU WB SI	PSU	4000K		WB fascio largo 2 x 50°	66484999	271,00
4MX900 491 LED40S/840 PSD WB WH	PSD	4000K		WB fascio largo 2 x 50°	66624999	294,00
4MX900 491 LED40S/840 PSD MB WH	PSD	4000K		MB fascio medio 2 x 34°	66625699	290,00
4MX900 491 LED50S/840 PSD MB WH	PSD	4000K		MB fascio medio 2 x 34°	66629499	290,00
4MX900 491 LED75S/840 PSU WB WH	PSU	4000K		WB fascio largo 2 x 50°	66790199	269,00
4MX900 491 LED40S/840 PSD NB WH	PSD	4000K		NB fascio stretto 2 x 25°	66626399	291,00
4MX900 491 LED50S/840 PSD WB WH	PSD	4000K		WB fascio largo 2 x 50°	66628799	294,00
4MX900 491 LED40S/830 PSU A30 WH	PSU	3000K		A30 asimmetrico 1 x 30°	66707999	276,00
4MX900 491 LED75S/840 PSD MB WH	PSD	4000K		MB fascio medio 2 x 34°	66801499	290,00
4MX900 491 LED50S/830 PSU A30 WH	PSU	3000K		A30 asimmetrico 1 x 30°	66708699	276,00
4MX900 491 LED75S/840 PSU A30 WH	PSU	4000K		A30 asimmetrico 1 x 30°	66711699	276,00

Maxos LED Performer e Industry Accessori

Project Co.Sco. L3 Categoria W3



Accessori				
tipo	descrizione	codice ordine	prezzo	
9MX056 CP WH	Elemento di raccordo per canalina	10807700	24,00	
9MX056 CP SI	Elemento di raccordo per canalina	10808400	24,00	
9MX056 CP BK	Elemento di raccordo per canalina	25201500	21,00	



9MX056 CPI	elemento di raccordo interno per soluzioni a plafone	10809100	24,00	
------------	--	----------	-------	--



9MX056 EP WH SET	Set: 2 elementi di chiusura per canalina più alimentazione - Kit Inizio Linea	10824400	9,00	
9MX056 EP SI SET	Set: 2 elementi di chiusura per canalina più alimentazione - Kit Inizio Linea	10825100	8,00	
9MX056 EP BK SET	Set: 2 elementi di chiusura per canalina più alimentazione - Kit Inizio Linea	25200800	61,00	
9MX056 EP-900 WH SET	Set: 2 elementi di chiusura per canalina più alimentazione - Kit Inizio Linea	26499500	15,00	
9MX056 EP-900 SI SET	Set: 2 elementi di chiusura per canalina più alimentazione - Kit Inizio Linea	26500800	15,00	



9MX056 EC7 (10PCS)	connettore a 7 poli per alimentazione elettrica (10 pezzi)	03217400	44,00	
9MX056 EC7	connettore a 7 poli per alimentazione elettrica (10 pezzi)	13179200	10,00	



9MX056 BC L600 SI	Coperture cieche lunghezza 600 mm	53883699	7,00	
9MX056 BC L600 BK	Coperture cieche lunghezza 600 mm	65475899	50,00	
9MX056 BC49 WH	Coperture cieche lunghezza 1479 mm	60157899	15,00	
9MX056 BC49 SI	Coperture cieche lunghezza 1479 mm	60158599	14,00	
9MX056 BC58 WH	Coperture cieche lunghezza 1530 mm	53881299	15,00	

Maxos LED Performer e Industry Accessori



tipo	descrizione	codice ordine	prezzo
Accessori sospensione			
9MX056 MB SI	staffa di montaggio per fissaggio diretto a soffitto, grigio	66277799	6,00
9MX056 MB WH	staffa di montaggio per fissaggio diretto a soffitto, bianco	66188699	6,00
9MX056 MB BK	staffa di montaggio per fissaggio diretto a soffitto, nero	66278499	6,00



9MX056 CBA SI	staffa con catenella, regolabile, grigio	21755700	10,00
9MX056 CBA WH	staffa con catenella, regolabile, bianco	21754000	10,00
9MX056 CBA BK	staffa con catenella, regolabile, nero	25202200	12,00



9MX056 CB SI	staffa con catenella, fissa, grigia	55676299	6,00
9MX056 CB WH	staffa con catenella, fissa, bianco	55678699	7,00
9MX056 PB SI	staffa profilata per profili a T, bianco	67456599	13,00
9MX056 PB WH	staffa profilata per profili a T argento	67455899	13,00
9MX056 PB BK	staffa profilata per profili a T nero	67457299	13,00



9MX056 MB-SW SI	staffa di montaggio per cavo di sospensione grigio	66279199	16,00
9MX056 MB-SW WH	staffa di montaggio per cavo di sospensione bianco	66280799	15,00
9MX056 MB-SW BK	staffa di montaggio per cavo di sospensione nera	66281499	15,00



9MX056 MB-SW-L1250 SI	staffa di montaggio con cavo di sospensione 1250 mm grigio	25985400	20,00
9MX056 MB-SW-L1250 WH	staffa di montaggio con cavo di sospensione 1250 mm bianco	25921200	19,00
9MX056 MB-SW-L1250 BK	staffa di montaggio con cavo di sospensione 1250 mm nero	25986100	20,00
9MX056 MB-SW-L3000 SI	staffa di montaggio con cavo di sospensione 3000 mm grigio	25987800	22,00
9MX056 MB-SW-L3000 WH	staffa di montaggio con cavo di sospensione 3000 mm bianco	25867300	21,00
9MX056 MB-SW-L3000 BK	staffa di montaggio con cavo di sospensione 3000 mm nero	25988500	22,00

Canaline Maxos



Sezione di Canalina Standard con cavo piatto a 5 conduttori, sezione 2,5 mm²

tipo	descrizione	codice ordine	prezzo
4MX656 491 5x2.5 WH	5 poli. Cablaggio standard	58352299	67,00
4MX656 492 5x2.5 WH		58353999	111,00
4MX656 493 5x2.5 WH		58354699	150,00
4MX656 491 5x2.5 SI		58388199	67,00
4MX656 492 5x2.5 SI		58389899	111,00
4MX656 493 5x2.5 SI		58390499	150,00



Sezione di Canalina Standard con cavo piatto a 7 conduttori, sezione 2,5 mm²

tipo	descrizione	codice ordine	prezzo
4MX656 491 7x2.5 WH	7 poli. Soluzione standard per la regolazione dell'intensità luminosa (1-10V). DALI o illuminazione di emergenza con batteria dedicata	58364599	72,00
4MX656 492 7x2.5 WH		58365299	121,00
4MX656 493 7x2.5 WH		58366999	163,00
4MX656 491 7x2.5 SI		58400099	72,00
4MX656 492 7x2.5 SI		58401799	121,00
4MX656 493 7x2.5 SI		58402499	163,00



Sezione di Canalina Standard con 2 cavi piatti a 5 conduttori, sezione 2,5 mm²

tipo	descrizione	codice ordine	prezzo
4MX656 492 2x5x2.5 WH	2 x 5 poli. Soluzione che permette di creare diversi ambienti illuminati nell'ambito di uno stesso impianto oppure utilizzare sistemi per l'illuminazione di emergenza centralizzati	58371399	162,00
4MX656 493 2x5x2.5 WH		58372099	221,00
4MX656 493 2x5x2.5 SI		58408699	221,00



Sezione di Canalina Standard con 2 cavi piatti a 7 conduttori, sezione 2,5 mm²

tipo	descrizione	codice ordine	prezzo
4MX656 493 2x7x2.5 WH	2 x 7 poli. Soluzione che permette di creare: a) diversi ambienti illuminati nell'ambito con variazione dell'intensità luminosa oppure b) illuminazione di emergenza	58378299	249,00
4MX656 492 2x7x2.5 SI		58413099	181,00

Sezione di Canalina Standard con cavo piatto a 7 conduttori, sezione 2,5 mm²

tipo	descrizione	codice ordine	prezzo
4MX056 581 7x2.5 WH	7 poli. Cablaggio standard	55341999	73,00
4MX056 582 7x2.5 WH		55120099	123,00
4MX056 583 7x2.5 WH		55121799	166,00

Sezione di Canalina Standard con cavo piatto a 7 conduttori, sezione 2,5 mm²

tipo	descrizione	codice ordine	prezzo
4MX856 7x2.5 L1200 WH	7 poli. Soluzione standard per la regolazione dell'intensità luminosa (1-10V). DALI o illuminazione di emergenza con batteria dedicata	65698199	72,00
4MX856 7x2.5 L1200 SI		66068199	72,00
4MX856 7x2.5 L1200 BK		66069899	72,00
4MX856 7x2.5 L1800 WH		65697499	93,00
4MX856 7x2.5 L1800 SI		66070499	93,00
4MX856 7x2.5 L1800 BK		66071199	93,00
4MX856 7x2.5 L3600 WH		65696799	167,00
4MX856 7x2.5 L3600 SI		66072899	167,00

tipo	lunghezza A (mm)	Kg
491	1479	1,8
492	2958	3,6
493	4437	5,4
581	1530	1,85
582	3060	3,7
583	4590	5,55



StoreSet

SM505T/SM505S/RC505B



Performance

IP20



Soluzione LED efficiente per ambienti flessibili

Al giorno d'oggi i punti vendita sono pensati per creare esperienze che attraggano e fidelizzino nuovi clienti. StoreSet crea la giusta atmosfera al tuo negozio, creando contrasti e interrompendo le tradizionali linee di illuminazione continua.

Un'ampia scelta di fasci e l'eccellente qualità della luce consentono di mettere in risalto la merce esposta e, allo stesso tempo, di creare l'atmosfera desiderata. L'installazione è molto semplice e, in caso siano necessarie delle modifiche, è possibile adattare l'illuminazione semplicemente riposizionando gli apparecchi lungo il binario.

Tutto questo rende StoreSet uno strumento davvero flessibile per creare la giusta atmosfera nel punto vendita.

Tipologie

SM505T - versione a binario
SM505S - versione con canalina,
connessione a Maxos fusion
RC505B - versione a incasso

Condizioni Speciali

N standard: solo per 830 e 840
XA Extra: solo per 830 e 840
HE High Efficacy

Materiale

Corpo: Policarbonato/Metallo
Lenti: Policarbonato
Copertura ottica: Policarbonato,
trasparente

Colori disponibili

Bianco (WH)
Nero (BK): non in RC505B
Grigio (SI): non in RC505B

Driver

Integrato
PSU
DIA CR190: SM505T/SM505S/RC505B
DIA-VLC: non in LED90/930, 940,
PW930, PW935
DIA-VLC-CLO: non in LED90/930, 940,
PW930, PW935

PSD-VLC: solo in LED90/930, 940,
PW930, PW935
PSD-VLC-CLO: solo in LED90/930, 940,
PW930, PW935
WIA: solo per SM505T e in HE, XA; non
in LED90/930, 940, PW930, PW935

Temperatura di colore

3000K (bianco caldo)
4000K (bianco neutro)
PW390 Premium White 3000K (bianco
caldo solo per HE) / PW935 Premium
White 3500K (bianco caldo-neutro solo
per HE)

Indice di resa cromatica

>80
>90 (solo per HE)

Angolo del fascio

Fascio largo (WB) 60°
Fascio doppio asimmetrico DA25N -
2x25° con distribuzione d'accento della
luce
Fascio doppio asimmetrico DA25W -
2x25° con distribuzione uniforme della
luce
Fascio doppio asimmetrico DA35W -
2x35° con distribuzione uniforme della
luce

Fascio doppio asimmetrico DA45 -
2x45°
Fascio asimmetrico A20 - 20°

Potenza

LED66S: 50W/830, 46W/840, 61W/930;
41W/830 XA, 38,5W/840 XA, 44,5W
830HE; 47W PW930
LED80S: 63W/830, 58W/840, 77W/930;
52W/830 XA, 48W/840 XA, 44,5W
830HE; 47W PW930
LED90S: 74W/830, 67W /840, 87W/930;
59W/830 XA, 55W/840 XA

Flusso luminoso

LED66S (6600 lumen), LED80S (8000
lumen), LED90S (9000 lumen)

Temperatura operativa

Da +0° a +40°C

Vita

- Vita utile media L70B50: 70.000 ore
a 25°C
- Vita utile media L80B50: 50.000 ore
a 25°C
- Vita utile media L90B50: 25.000 ore
a 25°C

Installazione

Su binario 3 conduttori o versione con
canalina, connessione Maxos Fusion
Controsoffitti a vista: montaggio ad
appoggio, senza staffe
Collegamento elettrico continuo non
possibile

Connessione

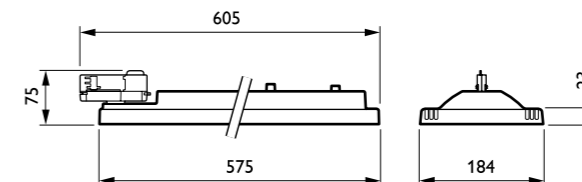
Connettore a pressione 3 poli Wieland/
Adels per alimentazione (e controllo del
segnale a 2 poli) (W3)
Connettore canalina WAGO
Adattatore binario 3C

Opzioni

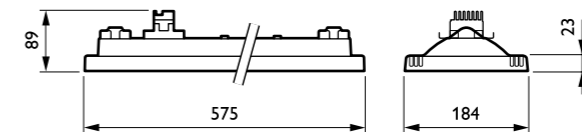
ELP3 per illuminazione di emergenza
in versioni per canalina

Configurator

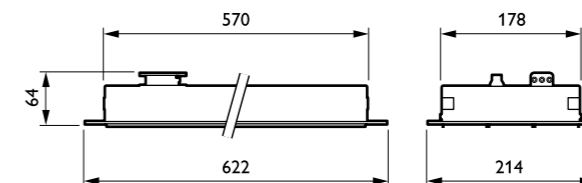
SM505Ti



SM505T



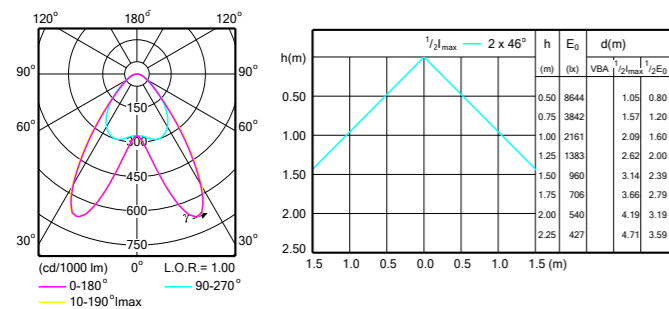
SM505S



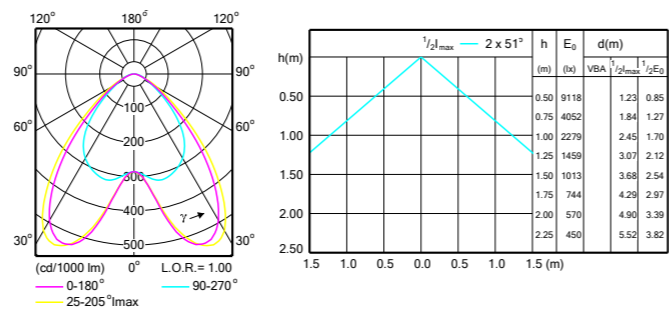
SM505B

Dati fotometrici

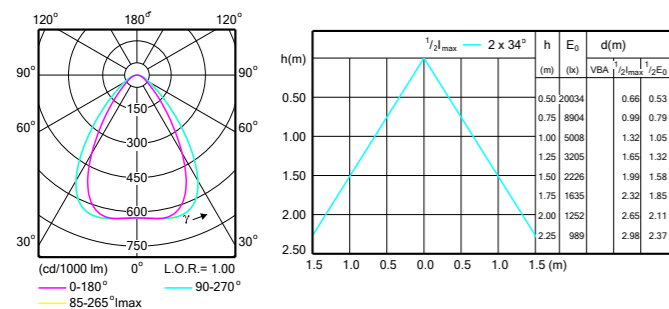
StoreSet SM505T 1xLED80S/830 DA25N



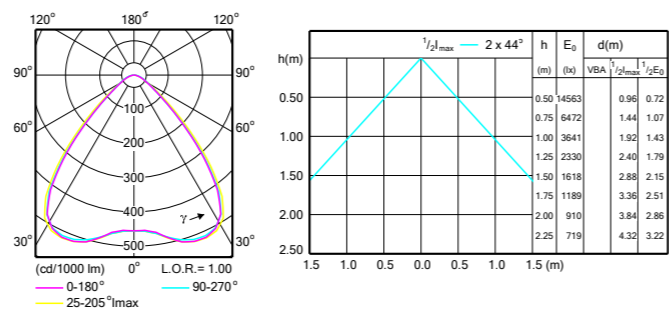
StoreSet SM505T 1xLED80S/830 DA25W



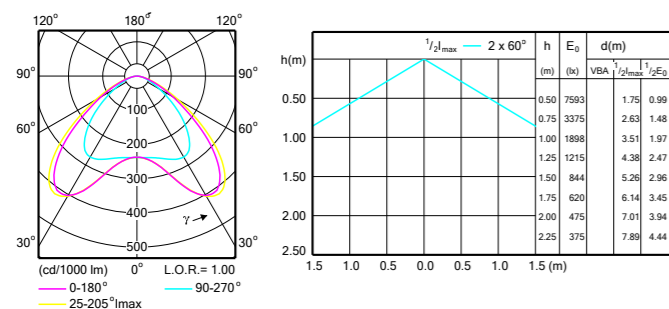
StoreSet SM505T 1xLED80S/830 MB



StoreSet SM505T 1xLED80S/830 WB



StoreSet SM505T 1xLED80S/830 DA45



Project

Co.Sco. L3 Categoria W3



versione a binario SM505T

tipo	driver	CCT	angolo del fascio	potenza (W)	colore	codice ordine	prezzo
SM505T LED66S/830 PSD-CLO DA35W SI	PSD-CLO	3000	Doppio asim. - 2x35°	50	SI (grigio)	17237400	250,00
SM505T LED66S/830 PSU DA25W SI	PSU	3000	Doppio asim. - 2x25°	50	SI (grigio)	17228200	205,00
SM505T LED66S/830 PSU DA35W SI	PSU	3000	Doppio asim. - 2x35°	50	SI (grigio)	17229900	205,00
SM505T LED80S/830 PSD DA25N BK	PSD	3000	Doppio asim. - 2x25°	63	BK (nero)	17226800	250,00
SM505T LED80S/830 PSD DA25N SI	PSD	3000	Doppio asim. - 2x25°	63	SI (grigio)	17225100	250,00
SM505T LED80S/830 PSU DA25N SI	PSU	3000	Doppio asim. - 2x25°	63	SI (grigio)	17223700	205,00
SM505T LED80S/840 PSD WB BK	PSD	4000	WB - 60°	58	BK (nero)	17227500	250,00
SM505T LED90S/830 PSD-CLO DA25N BK	PSD-CLO	3000	Doppio asim. - 2x25°	74	BK (nero)	17239800	250,00
SM505T LED90S/830 PSU DA25N BK	PSU	3000	Doppio asim. - 2x25°	74	BK (nero)	17231200	205,00
SM505T LED90S/830 PSU DA25W BK	PSU	3000	Doppio asim. - 2x25°	74	BK (nero)	17232900	205,00
SM505T LED90S/830 PSU DA35W BK	PSU	3000	Doppio asim. - 2x35°	74	BK (nero)	17233600	205,00
SM505T LED90S/840 PSD WB WH	PSD	4000	WB - 60°	67	WH (bianco)	17242800	250,00
SM505T LED90S/840 PSU WB WH	PSU	4000	WB - 60°	67	WH (bianco)	17236700	205,00
SM505T LED66S/830 PSU DA25W SI XA	PSU	3000	Doppio asim. - 2x25°	41	SI (grigio)	96549500	245,00
SM505T LED90S/830 PSU DA25N BK XA	PSU	3000	Doppio asim. - 2x25°	59	BK (nero)	96555600	245,00
SM505T LED90S/830 PSU DA35W WH	PSU	3000	Doppio asim. - 2x35°	74	WH (bianco)	40819000	205,00
SM505T LED80S/830 PSD-VLC DA25N SI XA	PSD-VLC	3000	Doppio asim. - 2x25°	52	SI (grigio)	96551800	290,00
SM505T LED90S/830 PSD-VLC DA25N BK XA	PSD-VLC	3000	Doppio asim. - 2x25°	59	BK (nero)	96554900	290,00
SM505T LED90S/840 PSU WB WH XA	PSU	4000	WB - 60°	55	WH (bianco)	96558700	245,00
SM505T LED80S/830 PSU DA25N SI XA	PSU	3000	Doppio asim. - 2x25°	52	SI (grigio)	96552500	245,00
SM505T LED90S/840 PSD-VLC WB WH XA	PSD-VLC	4000	WB - 60°	55	WH (bianco)	96557000	290,00
SM505T LED66S/830 DIA-VLC DA35W SI HE	DIA-VLC	3000	Doppio asim. - 2x35°	43.5	SI (grigio)	98378900	245,00
SM505T LED80S/830 DIA-VLC DA25N SI HE	DIA-VLC	3000	Doppio asim. - 2x25°	53.5	SI (grigio)	98381900	245,00
SM505T LED80S/840 PSD-VLC WB BK XA	PSD-VLC	4000	WB - 60°	48	BK (nero)	96553200	290,00
SM505T LED90S/830 PSU WB WH	PSU	3000	WB - 60°	67	WH (bianco)	17431600	205,00
SM505T LED66S/840 WIA WB WH HE	WIA	4000	WB - 60°	41	WH (bianco)	98393200	295,00
SM505T LED80S/830 WIA A20 WH HE	WIA	3000	Asim. 20°	53.5	WH (bianco)	98396300	295,00
SM505T LED80S/930 WIA DA25N BK HE	WIA	3000	Doppio asim. - 2x25°	58	BK (nero)	98398700	310,00
SM505T LED80S/840 DIA-VLC WB BK HE	DIA-VLC	4000	WB - 60°	50.5	BK (nero)	98383300	245,00
SM505T LED90S/840 DIA-VLC WB WH XA	DIA-VLC	4000	WB - 60°	55	WH (bianco)	98390100	270,00
SM505T LED66S/830 WIA WB WH HE	WIA	3000	WB - 60°	43.5	WH (bianco)	98392500	295,00
SM505T LED80S/940 DIA-VLC DA35W WH HE	DIA-VLC	4000	Doppio asim. - 2x35°	54.5	WH (bianco)	98405200	265,00
SM505T LED90S/830 PSU DA25W BK XA	PSU	3000	Doppio asim. - 2x25°	59	BK (nero)	96556300	245,00
SM505T LED80S/PW930 DIA-VLC DA35W SI HE	DIA-VLC	PW930	Doppio asim. - 2x35°	62	SI (grigio)	01208000	285,00
SM505T LED66S/930 PSU WB WH	PSU	3000	WB - 60°	61.5	WH (bianco)	63373200	205,00
SM505T LED90S/830 DIA-VLC DA25N BK HE	DIA-VLC	3000	Doppio asim. - 2x25°	61	BK (nero)	98387100	245,00
SM505T LED90S/930 PSD-VLC DA25N BK HE	PSD-VLC	3000	Doppio asim. - 2x25°	65.5	BK (nero)	98391800	275,00
SM505T LED80S/840 WIA A20 WH XA	WIA	4000	Asim. 20°	48	WH (bianco)	98397000	325,00
SM505T LED66S/930 WIA WB BK HE	WIA	3000	WB - 60°	47	BK (nero)	98394900	310,00
SM505T LED90S/830 PSU WB BK	PSU	3000	WB - 60°	74	BK (nero)	17140700	205,00
SM505T LED80S/940 DIA-VLC A20 WH HE	DIA-VLC	4000	Asim. 20°	54.5	WH (bianco)	98404500	265,00
SM505T LED80S/940 WIA DA25N SI HE	WIA	4000	Doppio asim. - 2x25°	54.5	SI (grigio)	98399400	310,00
SM505T LED80S/830 PSD-VLC DA25N BK XA	PSD-VLC	3000	Doppio asim. - 2x25°	52	BK (nero)	96550100	290,00
SM505T LED66S/840 PSU WB SI	PSU	4000	WB - 60°	46	SI (grigio)	39491200	205,00
SM505T LED66S/940 WIA WB SI HE	WIA	4000	WB - 60°	45	SI (grigio)	98395600	310,00
SM505T LED90S/PW935 PSD-VLC WB WH HE	PSD-VLC	PW935	WB - 60°	68.5	WH (bianco)	01211000	295,00
SM505T LED80S/830 DIA-VLC DA25N BK XA	DIA-VLC	3000	Doppio asim. - 2x25°	52	BK (nero)	98380200	270,00
SM505T LED90S/940 PSD-VLC DA25N BK HE	PSD-VLC	4000	Doppio asim. - 2x25°	61.5	BK (nero)	01207300	280,00
SM505T LED66S/840 PSD-VLC WB BK	PSD-VLC	4000	WB - 60°	46	BK (nero)	39115700	250,00
SM505T LED80S/830 DIA-VLC DA25N SI XA	DIA-VLC	3000	Doppio asim. - 2x25°	52	SI (grigio)	98382600	270,00
SM505T LED90S/840 DIA-VLC WB WH HE	DIA-VLC	4000	WB - 60°	57	WH (bianco)	98389500	245,00
SM505T LED80S/PW935 DIA-VLC WB SI HE	DIA-VLC	PW935	WB - 60°	59.9	SI (grigio)	01209700	275,00
SM505T LED80S/830 DIA-VLC DA25N BK HE	DIA-VLC	3000	Doppio asim. - 2x25°	53.5	BK (nero)	98379600	245,00
SM505T LED80S/930 DIA-VLC DA25N BK HE	DIA-VLC	3000	Doppio asim. - 2x25°	58	BK (nero)	98386400	260,00
SM505T LED90S/830 DIA-VLC DA25N BK XA	DIA-VLC	3000	Doppio asim. - 2x25°	59	BK (nero)	98388800	270,00
SM505T LED66S/840 PSD WB WH	PSD	4000	WB - 60°	46	WH (bianco)	00326200	250,00
SM505T LED80S/840 DIA-VLC WB BK XA	DIA-VLC	4000	WB - 60°	48	BK (nero)	98384000	270,00

StoreSet
SM505T/SM505S/RC505B



versione Maxos Fusion SM505S

tipo	driver	CCT	angolo del fascio	potenza (W)	colore	codice ordine	prezzo
SM505S LED66S/830 PSD-CLO DA25W SI	PSD-CLO	3000	Doppio asim. - 2x25°	50	SI (grigio)	17243500	265,00
SM505S LED66S/830 PSD-CLO DA35W SI	PSD-CLO	3000	Doppio asim. - 2x35°	50	SI (grigio)	17244200	265,00
SM505S LED90S/830 PSD-CLO DA25N BK	PSD-CLO	3000	Doppio asim. - 2x25°	74	BK (nero)	17246600	265,00
SM505S LED90S/830 PSD-CLO DA25W BK	PSD-CLO	3000	Doppio asim. - 2x25°	74	BK (nero)	17247300	265,00
SM505S LED90S/830 PSD-CLO DA35W BK	PSD-CLO	3000	Doppio asim. - 2x35°	74	BK (nero)	17248000	265,00
SM505S LED90S/840 PSD-VLC WB WH	PSD-VLC	4000	WB - 60°	67	WH (bianco)	17251000	265,00
SM505S LED90S/840 PSD-VLC WB WH XA	PSD-VLC	4000	WB - 60°	55	WH (bianco)	96548800	305,00
SM505S LED90S/830 PSD-VLC DA25W BK XA	PSD-VLC	3000	Doppio asim. - 2x25°	59	BK (nero)	96547100	305,00
SM505S LED90S/830 PSD-VLC DA25N BK XA	PSD-VLC	3000	Doppio asim. - 2x25°	59	BK (nero)	96546400	305,00
SM505S LED90S/840 DIA-VLC WB WH XA	DIA-VLC	4000	WB - 60°	55	WH (bianco)	98376500	290,00
SM505S LED66S/840 PSU WB SI	PSU	4000	WB - 60°	46	SI (grigio)	39490500	220,00
SM505S LED66S/830 DIA-VLC DA25W SI HE	DIA-VLC	3000	Doppio asim. - 2x25°	43,5	SI (grigio)	98368000	265,00
SM505S LED90S/830 DIA-VLC DA35W BK HE	DIA-VLC	3000	Doppio asim. - 2x35°	61	BK (nero)	98372700	265,00
SM505S LED90S/830 DIA-VLC DA25W BK XA	DIA-VLC	3000	Doppio asim. - 2x25°	59	BK (nero)	98374100	290,00
SM505S LED66S/830 PSD-VLC DA25W SI XA	PSD-VLC	3000	Doppio asim. - 2x25°	41	SI (grigio)	96545700	305,00
SM505S LED66S/830 DIA-VLC DA25W SI XA	DIA-VLC	3000	Doppio asim. - 2x25°	41	SI (grigio)	98369700	290,00
SM505S LED90S/940 PSD-VLC WB BK HE	PSD-VLC	4000	WB - 60°	61,5	BK (nero)	01206600	295,00
SM505S LED90S/830 DIA-VLC DA25N BK XA	DIA-VLC	3000	Doppio asim. - 2x25°	59	BK (nero)	98373400	290,00
SM505S LED90S/PW930 PSD-VLC DA25N BK HE	PSD-VLC	Premium White 3000	Doppio asim. - 2x25°	71	BK (nero)	01210300	310,00
SM505S LED90S/930 PSD-VLC DA25N BK HE	PSD-VLC	3000	Doppio asim. - 2x25°	65,5	BK (nero)	98377200	310,00
SM505S LED90S/840 DIA-VLC WB WH HE	DIA-VLC	4000	WB - 60°	57	WH (bianco)	98375800	265,00
SM505S LED66S/830 DIA-VLC DA35W SI HE	DIA-VLC	3000	Doppio asim. - 2x35°	43,5	SI (grigio)	98367300	265,00
SM505S LED90S/830 DIA-VLC DA25N BK HE	DIA-VLC	3000	Doppio asim. - 2x25°	61	BK (nero)	98370300	265,00
SM505S LED90S/830 DIA-VLC DA25W BK HE	DIA-VLC	3000	Doppio asim. - 2x25°	61	BK (nero)	98371000	265,00

StoreSet
SM505T/SM505S/RC505B



versione a Incasso RC505B

tipo	driver	CCT	angolo del fascio	potenza (W)	colore	codice ordine	prezzo
RC505B LED66S/830 PSU WB WH W3	PSU	3000	WB - 60°	50	WH (bianco)	17221300	205,00
RC505B LED66S/840 PSU WB WH W3	PSU	4000	WB - 60°	46	WH (bianco)	17137700	205,00
RC505B LED80S/830 PSU WB WH W3	PSU	3000	WB - 60°	63	WH (bianco)	17222000	205,00
RC505B LED80S/840 PSU DA25N WH W3	PSU	4000	Doppio asim. - 2x25°	58	WH (bianco)	17224400	205,00
RC505B LED80S/830 PSU WB WH W3 XA	PSU	3000	WB - 60°	52	WH (bianco)	96543300	245,00
RC505B LED66S/840 PSU WB WH W3 XA	PSU	4000	WB - 60°	38,5	WH (bianco)	96542600	245,00
RC505B LED66S/830 PSU WB WH W3 XA	PSU	3000	WB - 60°	41	WH (bianco)	96541900	245,00
RC505B LED80S/840 PSU DA25N WH W3 XA	PSU	4000	Doppio asim. - 2x25°	48	WH (bianco)	96544000	245,00
RC505B LED66S/940 DIA-VLC WB WH HE	DIA-VLC	4000	WB - 60°	45	WH (bianco)	98401400	250,00
RC505B LED66S/PW930 DIA-VLC DA35W WH HE	DIA-VLC	Premium White 3000	Doppio asim. - 2x35°	45,5	WH (bianco)	98402100	265,00
RC505B LED66S/930 DIA-VLC DA25N WH HE	DIA-VLC	3000	Doppio asim. - 2x25°	47	WH (bianco)	98400700	250,00
RC505B LED66S/PW935 DIA-VLC WB WH HE	DIA-VLC	Premium White 3500	WB - 60°	48	WH (bianco)	98403800	265,00

*CLO: costant light output

StoreSet Linear SM504T



Performance

IP20

IK02



Un design sottile e discreto per i negozi del futuro che avranno dimensioni più contenute

StoreSet Linear è un apparecchio per illuminazione lineare ed estremamente flessibile per i sistemi a binario del commercio al dettaglio. Offre un'eccellente qualità della luce con un'installazione aggiornabile, a prova di futuro. Nelle applicazioni di vendita al dettaglio come supermercati, negozi con format urbano e negozi express, ogni pannello lineare può essere combinato con un'ampia gamma di lampade spot dal nostro portafoglio e integrato senza problemi nel sistema a binario esistente per far risplendere i tuoi prodotti e metterli in risalto sugli scaffali nelle corsie e negli spazi aperti. StoreSet Linear (SM504T) ha un design sottile e discreto e gli apparecchi per illuminazione possono essere posizionati con facilità lungo i binari, per adattarsi a futuri cambiamenti di layout. Le versioni con driver wireless garantiscono un maggiore comfort, grazie alla possibilità di modificare l'intensità luminosa e l'impostazione della scena sull'infrastruttura a binario a tre circuiti esistente, senza necessità di utilizzare controlli cablati. Inoltre, i sensori integrati per la raccolta dei dati ti consentiranno di avere informazioni dettagliate e granulari per supportare la tua attività.

Tipologie

SM504T - versione a binario
N standard
XA extra (alta efficacia)

Flussi Luminosi

6100lm (fino a 51W) - non disponibile per la versione XA
6600lm (fino a 44W per la versione XA; fino a 46W per la versione standard)
8000lm (fino a 54W per la versione XA; fino a 57W per la versione standard)
9000lm (fino a 62W per la versione XA; fino a 63W per la versione standard)

Temperatura di colore

3000K
4000K

Indice di resa cromatica

>80

Driver

PSU
DIA: driver DALI, abilitazione Interact System Ready (disponibile solo per le versioni 80S/90S)
DIA-VLC: driver DALI interno, abilitazione VLC e Interact Ready (disponibile solo per le versioni 61S/66S)
PSD-VLC: driver DALI interno, abilitazione VLC (disponibile solo per le versioni 80S/90S)

Ottica

WB- Ottica a fascio largo (60°)
DA25N- Ottica asimmetrica doppia fascio stretto 25°
DA25W-Doppio asimmetrico DA25N-2x25°
DA35W- Doppio asimmetrico DA35W-2x35°
DA45-Ottica asimmetrica doppia 45°
A20- Angolo del fascio asimmetrico

Corpo e colori disponibili

Corpo: Alluminio estruso, bianco (RAL9003), nero (RAL9004) e grigio (RAL9006)
Ottica: Polycarbonate

Temperatura ambiente

Da +10 a +40°C

Vita

Vita utile media L90: 50.000 ore a 25°C

Connessione

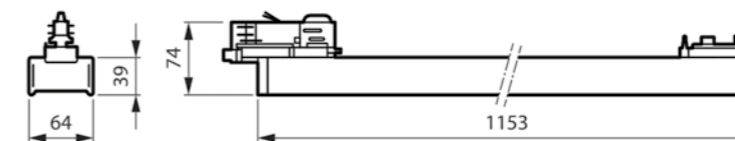
Adattatore binario 3C

Installazione

Su guida a 3 circuiti

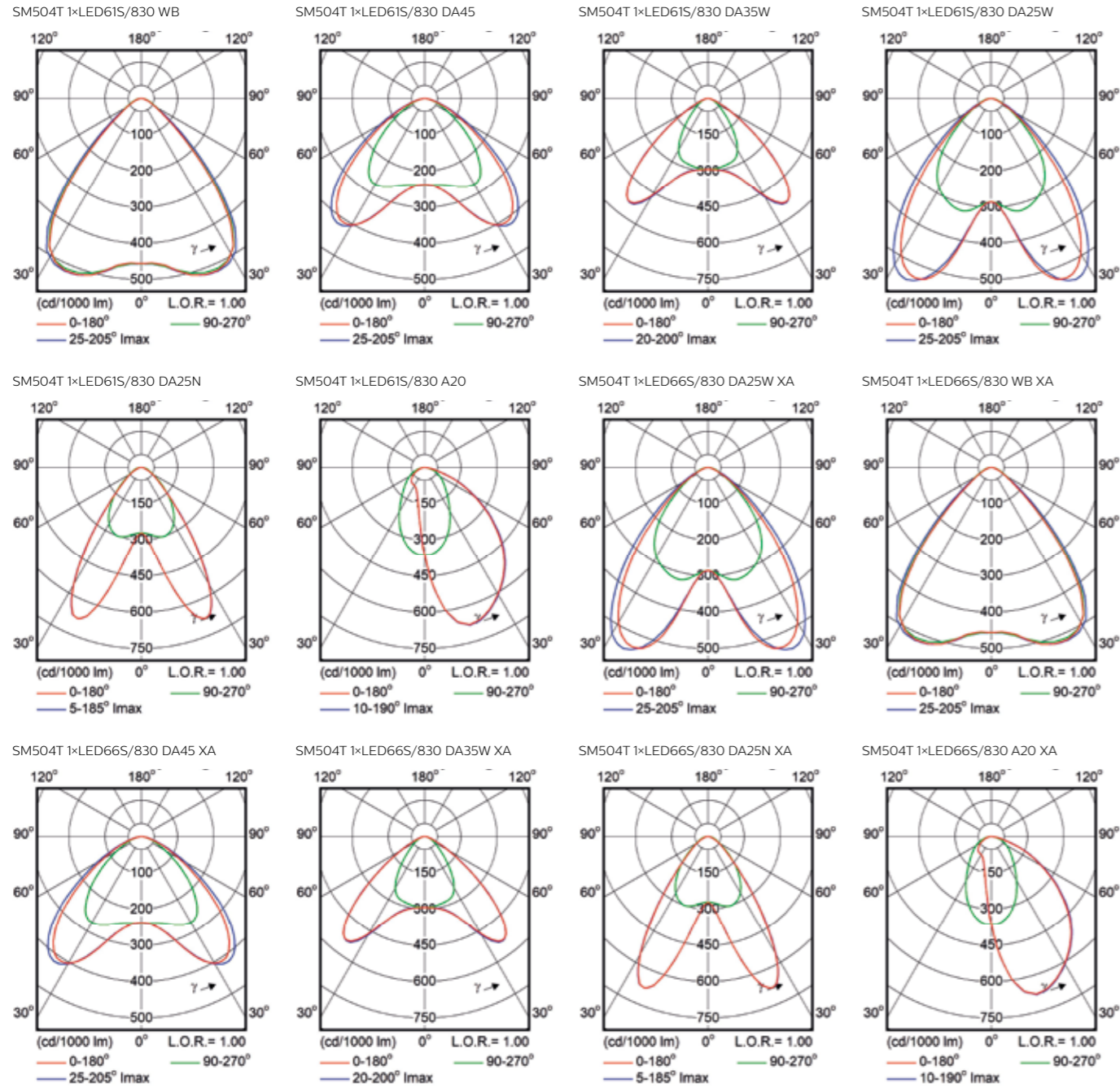
Configurator

SM504TI



SM504T

Dati fotometrici



Project

Co.Sco. L3 Categoria W3



versione a binario SM504T

tipo	driver	CCT	angolo del fascio	potenza (W)	colore	codice ordine	prezzo
SM504T 66S/840 PSU DA45 WH	PSU	4000	Doppio asim. DA45- 2x45°	43	WH (bianco)	01233200	215,00
SM504T 61S/840 DIA-VLC WB BK	DIA-VLC	4000	WB - 60°	47	BK (nero)	01230100	230,00
SM504T 80S/840 PSU DA45 WH	PSU	4000	Doppio asim. DA45- 2x45°	54	WH (bianco)	01238700	245,00
SM504T 90S/830 PSD-VLC DA35W WH	PSD-VLC	3000	Doppio asim. DA35W- 2x35°	63	WH (bianco)	01240000	285,00
SM504T 80S/840 PSD-VLC DA25N WH	PSD-VLC	4000	Doppio asim. DA25N- 2x25°	54	WH (bianco)	01239400	285,00
SM504T 90S/830 PSD-VLC WB WH XA	PSD-VLC	3000	WB - 60°	62	WH (bianco)	01246200	310,00
SM504T 80S/830 PSU WB BK	PSU	3000	WB - 60°	57	BK (nero)	01234900	245,00
SM504T 80S/830 PSD-VLC WB BK	PSD-VLC	3000	WB - 60°	57	BK (nero)	01236300	285,00
SM504T 80S/840 PSU A20 WH	PSU	4000	Angolo del fascio asimmetrico	54	WH (bianco)	01237000	245,00
SM504T 61S/840 PSU A20 WH	PSU	4000	Angolo del fascio asimmetrico	47	WH (bianco)	01231800	200,00
SM504T 61S/830 PSU WB WH	PSU	3000	WB - 60°	51	WH (bianco)	01228800	200,00
SM504T 61S/830 DIA-VLC DA35W WH	DIA-VLC	3000	Doppio asim. DA35W- 2x35°	51	WH (bianco)	01229500	230,00
SM504T 90S/840 PSU WB SI	PSU	4000	WB - 60°	63	SI (grigio)	01241700	245,00
SM504T 66S/830 DIA-VLC WB SI	DIA-VLC	3000	WB - 60°	46	SI (grigio)	01232500	245,00
SM504T 80S/830 DIA DA35W BK	DIA-VLC	3000	Doppio asim. DA35W- 2x35°	57	BK (nero)	01235600	270,00
SM504T 66S/840 DIA-VLC DA35W WH XA	DIA-VLC	4000	Doppio asim. DA35W- 2x35°	41	WH (bianco)	01243100	270,00
SM504T 66S/830 DIA-VLC WB WH XA	DIA-VLC	3000	WB - 60°	44	WH (bianco)	01242400	270,00
SM504T 80S/840 DIA WB WH XA	DIA-VLC	4000	WB - 60°	51	WH (bianco)	01245500	295,00
SM504T 80S/830 PSD-VLC A20 WH XA	PSU	3000	Angolo del fascio asimmetrico	54	WH (bianco)	01244800	310,00
SM504T 90S/840 PSU DA35W WH XA	PSU	4000	Doppio asim. DA35W- 2x35°	58	WH (bianco)	01247900	270,00



CoreLine Trunking Gen2

LL212X/LL217X/LL234X



CoreLine

IP20

IK02



interact ready.



Corpo illuminante per file continue e illuminazione generale

CoreLine Trunking Gen2 è un sistema di illuminazione a canale elettrificato progettato per assicurare la massima semplicità. Grazie alla possibilità di scegliere nell'ampia gamma : lunghezze, flussi e distribuzione luminosa, permette di soddisfare le esigenze di qualsiasi progetto e applicazione. Semplice da utilizzare e integrare con faretto spot e sensori per i sistemi di controllo Interact.

Illuminazione di alta qualità, senza variazioni di colore e continuità visiva. Facilità di ordinazione, assemblaggio e installazione.

Applicazioni principali: negozi retail e industria/logistica.

Tipologie

LL212X: modulo lunghezza 1,2 m
LL217X: modulo lunghezza 1,7 m
LL234X: modulo lunghezza 3,4 m

Flusso luminoso – Potenza (Watt)

LL212X: 3000 lm, 5300 lm, 8000lm (4000K) Potenza max assorbita: 54W
LL217X: 4500 lm, 8000 lm, 12000 lm (4000K). Potenza max assorbita: 79W
LL234X: 9000 lm, 16000 lm, 24000 lm, (4000K). Potenza max assorbita: 158W

Efficienza massima

Versione standard fino a 160 lm/W
Versione HE (High Efficiency) fino a 165 lm/W
A seconda dei pacchetti lumen/ lunghezze sono disponibili sue versioni: Standard e HE alta efficienza.

Temperatura di colore

3000K, 4000K, 6500K

Indice di resa cromatica

CRI_a80

Temperatura operativa

Da -20°C a +35°C

Conduttori elettrificati:

5, 7 o 9 conduttori per le versioni da 5 o 7 conduttori: sezione cavi 1,5 mmq o 2,5 mmq
versione a 9 conduttori: sezione cavi 1,5 mmq o 7x2,5 mmq+2x1,5 mmq

Durata di vita

50.000 ore L80

Materiali

Corpo canalina e moduli in acciaio
Copertura ottica/lenti in polycarbonato
Staffe di fissaggio in acciaio

Colore

Bianco (WH) RAL9016
Altri colori su richiesta

Ottiche

7 ottiche disponibili:
WB fascio largo
VWB fascio molto largo
MB fascio medio
NB fascio stretto
DA25 asimmetrico doppio
A asimmetrica (20°)
O diffusore

Driver

PSU: driver on/off
PSD: driver DALI
PSD VLC: driver DALI VLC Visual Lighting Communication per indoor positioning.
SR: driver Sensor Ready
Opzione CLO Constant Light Output

Emergenza

Versioni disponibili con batteria a bordo (per moduli lunghezza 1,7 m)
Temperatura operativa da 0 a 30/35 °C
ELB3: Emergenza Basic 3h/500lm
ELP3: Emergenza PRO (autoself-test) 3h/500lm

Sistemi e sensori

Coreline Trunking gen2 può essere inserito in impianti gestiti dai sistemi di controllo Interact Industry e Retail o per installazioni con indoor positioning (tecnologia VLC)
È possibile equipaggiare il canale con i seguenti sensori:
Interact Retail - Wireless group control sensor unit: WGC
Bluetooth beacon sensor unit: BLE
H4: sensore per sistema Interact PRO scalabile

Illuminazione con faretto Spot

Grazie ad un apposito elemento di canale, disponibile come accessorio (LL200Z SPO EC-F... L550 WH), è possibile installare sulla linea di luce, coppie di faretto spot, tipo StoreFit o GreenSpace Accent.

Canali particolari

Canale versione BV per montaggio singolo elemento luce (standalone)
Canale versione BC, senza moduli LED, chiuso.
Canale versione HB, lunghezza 3,4 m, con modulo LED (1,7m) e modulo cieco (1,7 m)

Installazione

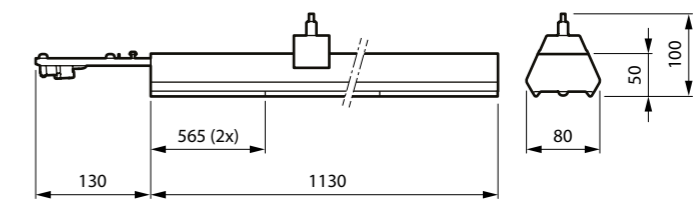
L'installazione di una fila continua completa prevede:
n° 1 Starter kit per alimentare la linea, esempio: LL200Z MB-SW 2xEP CU7 WH e i moduli LED/canalina della lunghezza desiderata, esempio: LL234X 160S/840 1X PSD A 7x1.5
Con l'apparecchio viene già fornita una staffa di sospensione per cavo di acciaio e una clip di giunzione.
Non è fornito il cavo di acciaio di sospensione che può essere ordinato come accessorio. LL200Z SW...
Sono disponibili come accessori altre staffe per diverse modalità di installazione.

Philips Service Tag

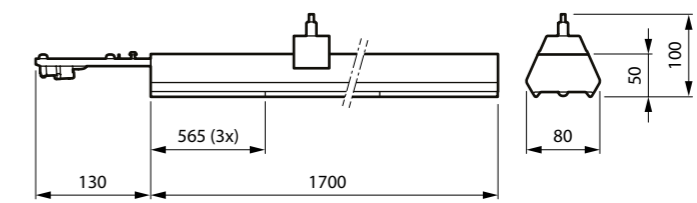
Si

Configuratore

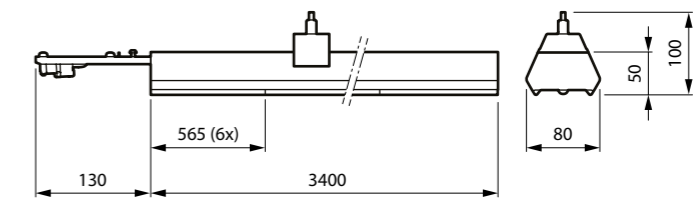
LL200Xi



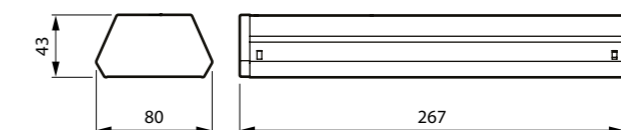
LL212X



LL217X



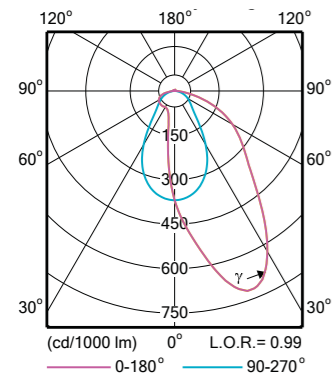
LL234X



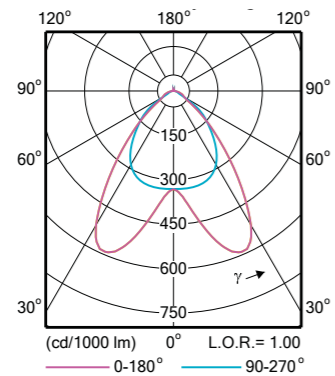
LL200Z MB-SW 2xEP CU7 WH

Dati fotometrici

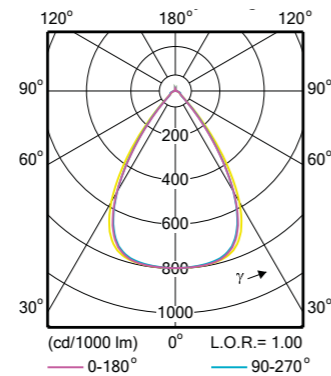
LL217X 1xPSD A 1xLED120S/840



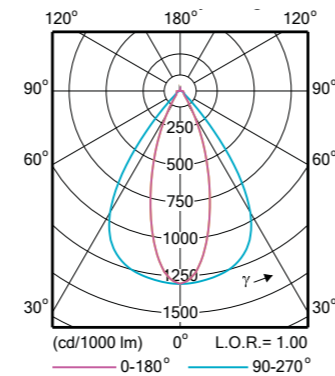
LL217X 1xPSD DA 1xLED120S/840



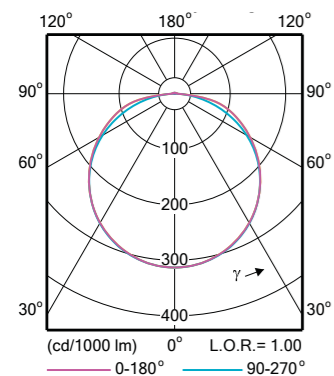
LL217X 1xPSD MB 1xLED120S/840



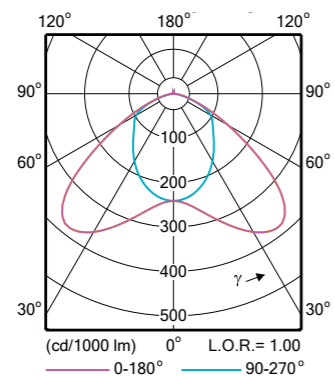
LL217X 1xPSD NB 1xLED120S/840



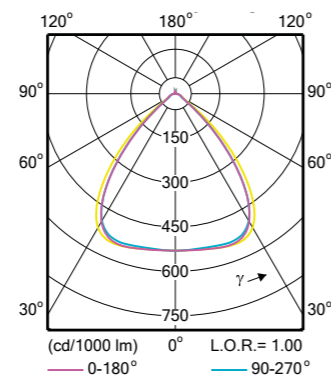
LL217X 1xPSD O 1xLED120S/840



LL217X 1xPSD VW 1xLED120S/840



LL217X 1xPSD WB 1xLED120S/840



Project

Co.Sco. L2 Categoria W2



Coreline Trunking gen2 - LL234X modulo lunghezza 3,4m

Modulo luce per fila continua (LF3), completo di una staffa di sospensione per cavo in acciaio (cavo in acciaio non incluso, ordinabile come accessorio) ed una clip per giunzione. Ordinare separatamente starter Kit, cavo di sospensione e altri accessori necessari alla composizione del sistema. Numero e sezione dei conduttori indicato nella descrizione esempio: 7x1,5 = 7 conduttori da 1,5mmq. Numero di driver indicato nella descrizione, esempio 2xPSU = due driver tipo PSU.

tipo	driver	CCT	flusso (lm)	ottica	codice ordine	prezzo
LL234X 240S/840 2X PSD WB 7x1.5 HE	PSD	4000K	24000	WB - Wide Beam - Fascio Largo	10802800	743,00
LL234X 240S/840 2X PSD WB 7x2.5 HE	PSD	4000K	24000	WB - Wide Beam - Fascio Largo	10803500	761,00
LL234X 240S/840 2X PSU WB 5x1.5 HE	PSU	4000K	24000	WB - Wide Beam - Fascio Largo	10805900	641,00
LL234X 240S/840 2X PSU WB 5x2.5 HE	PSU	4000K	24000	WB - Wide Beam - Fascio Largo	10806600	656,00
LL234X 240S/865 2X PSU WB 5x2.5 HE	PSU	6500K	24000	WB - Wide Beam - Fascio Largo	10769400	656,00
LL234X 240S/840 2X PSD A 7x1.5 HE	PSD	4000K	24000	A - Asymmetric - Fascio asimmetrico	18123600	749,00
LL234X 240S/830 2X SRD O 7x2.5 HE	SR	3000K	24000	O - Opal - Diffondente	10771700	784,00
LL234X 160S/840 1X PSD WB 7x2.5	PSD	4000K	16000	WB - Wide Beam - Fascio Largo	10770000	599,00
LL234X 160S/840 2X PSD WB 7x1.5 HE	PSD	4000K	16000	WB - Wide Beam - Fascio Largo	10797700	656,00
LL234X 160S/840 2X PSD WB 7x2.5 HE	PSD	4000K	16000	WB - Wide Beam - Fascio Largo	10798400	673,00
LL234X 160S/840 2X PSU WB 5x1.5 HE	PSU	4000K	16000	WB - Wide Beam - Fascio Largo	10800400	575,00
LL234X 160S/840 2X PSU WB 5x2.5 HE	PSU	4000K	16000	WB - Wide Beam - Fascio Largo	10801100	588,00
LL234X 160S/840 2X PSD WB 7x1.5	PSD	4000K	16000	WB - Wide Beam - Fascio Largo	10810300	613,00
LL234X 160S/840 2X PSD WB 7x2.5	PSD	4000K	16000	WB - Wide Beam - Fascio Largo	10811000	630,00
LL234X 160S/840 2X PSU WB 5x1.5	PSU	4000K	16000	WB - Wide Beam - Fascio Largo	10815800	537,00
LL234X 160S/840 2X PSU WB 5x2.5	PSU	4000K	16000	WB - Wide Beam - Fascio Largo	10816500	565,00
LL234X 160S/840 1x PSD WB 7x1.5	PSD	4000K	16000	WB - Wide Beam - Fascio Largo	19921700	599,00
LL234X 160S/840 2x PSU NB 5x1.5	PSU	4000K	16000	NB - Narrow Beam - Fascio stretto	19933000	553,00
LL234X 160S/840 1X PSD A 7x1.5	PSD	4000K	16000	A - Asymmetric - Fascio asimmetrico	18124300	605,00
LL234X 160S/840 2x PSU A 5x1.5	PSU	4000K	16000	A - Asymmetric - Fascio asimmetrico	19929300	559,00
LL234X 160S/840 2x PSU DA25 5x1.5	PSU	4000K	16000	DA25 - Double Asymmetric - fascio doppia asimmetria	19931600	553,00
LL234X 160S/840 2X PSD O 7x1.5	PSD	4000K	16000	O - Opal - Diffondente	10808000	613,00
LL234X 160S/840 2X PSD O 7x2.5	PSD	4000K	16000	O - Opal - Diffondente	10809700	630,00



LL234X 160S/840 2X PSU O 5x1.5	PSU	4000K	16000	O - Opal - Diffondente	10813400	537,00
LL234X 160S/840 2X PSU O 5x2.5	PSU	4000K	16000	O - Opal - Diffondente	10814100	549,00
LL234X 160S/840 1x PSD O 7x1.5	PSD	4000K	16000	O - Opal - Diffondente	19917000	599,00
LL234X 90S/840 2x PSU WB 5x1.5	PSU	4000K	9000	WB - Wide Beam - Fascio Largo	61792600	553,00
LL234X 90S/840 1x PSD WB 7x1.5	PSD	4000K	9000	WB - Wide Beam - Fascio Largo	61793300	592,00
LL234X 90S/840 2X PSD WB 7x1.5	PSD	4000K	9000	WB - Wide Beam - Fascio Largo	10818900	630,00

Modulo luce per fila continua (LF3), per sistemi VLC, completo di una staffa di sospensione per cavo in acciaio (cavo in acciaio non incluso, ordinabile come accessorio) ed una clip per giunzione. Ordinare separatamente starter Kit, cavo di sospensione e altri accessori necessari alla composizione del sistema. Numero e sezione dei conduttori indicato nella descrizione esempio: 7x1,5 = 7 conduttori da 1,5mmq.

tipo	driver	CCT	flusso (lm)	ottica	codice ordine	prezzo
LL234X 240S/840 2X PSD WB 7x2.5 VLC HE	PSD	4000K	24000	WB - Wide Beam - Fascio Largo	10804200	687,00
LL234X 160S/840 2X PSD WB 7x1.5 CLO-VLC HE	PSD	4000K	16000	WB - Wide Beam - Fascio Largo	10755700	612,00
LL234X 160S/840 2X PSD WB 7x2.5 VLC HE	PSD	4000K	16000	WB - Wide Beam - Fascio Largo	10799100	627,00
LL234X 160S/840 2X PSD WB 7x2.5 VLC	PSD	4000K	16000	WB - Wide Beam - Fascio Largo	10812700	590,00
LL234X 160S/840 2x PSD WB 7x1.5 VLC	PSD	4000K	16000	WB - Wide Beam - Fascio Largo	19922400	592,00
LL234X 160S/840 2x PSD A 7x2.5 VLC	PSD	4000K	16000	A - Asymmetric - Fascio asimmetrico	19925500	613,00
LL234X 160S/840 2x PSD DA25 7x2.5 VLC	PSD	4000K	16000	DA25 - Double Asymmetric - fascio doppia asimmetria	19927900	607,00

Canale chiuso senza modulo luce, ordinare accessori di montaggio.

tipo	descrizione	codice ordine	prezzo
LL234X 5x1.5 BC	Canale chiuso senza modulo luce	10851600	197,00
LL234X 5x2.5 BC	Canale chiuso senza modulo luce	10854700	210,00
LL234X 7x1.5 BC	Canale chiuso senza modulo luce	10852300	206,00
LL234X 7x2.5 BC	Canale chiuso senza modulo luce	10855400	224,00
LL234X 9x1.5 BC	Canale chiuso senza modulo luce	10853000	235,00
LL234X 9 BC	Canale chiuso senza modulo luce	10856100	255,00

Versione STANDALONE (BV) per montaggio singolo: completa di due staffe di montaggio a soffitto (non necessita di Starter Kit)

tipo	driver	CCT	flusso (lm)	ottica	codice ordine	prezzo
LL234X 240S/840 2X PSD BV WB CLO HE	PSD	4000K	24000	WB - Wide Beam - Fascio Largo	10757100	683,00
LL234X 240S/840 2X PSD BV WB HE	PSD	4000K	24000	WB - Wide Beam - Fascio Largo	10796000	683,00
LL234X 160S/840 2X PSU BV WB	PSU	4000K	16000	WB - Wide Beam - Fascio Largo	10807300	481,00

I codici indicati nel presente listino sono solo alcune delle possibili combinazioni, altre composizioni disponibili attraverso il configuratore, contattare organizzazione di vendita.

Coreline Trunking gen2 - LL217X modulo lunghezza 1,7m

Modulo luce per fila continua (LF3), completo di una staffa di sospensione per cavo in acciaio (cavo in acciaio non incluso, ordinabile come accessorio) ed una clip per giunzione. Ordinare separatamente starter Kit, cavo di sospensione e altri accessori necessari alla composizione del sistema. Numero e sezione dei conduttori indicato nella descrizione esempio: 7x1,5 = 7 conduttori da 1,5mmq. Numero di driver indicato nella descrizione, esempio 2xPSU = due driver tipo PSU.

tipo	driver	CCT	flusso (lm)	ottica	codice ordine	prezzo
LL217X 120S/840 1X PSU WB 5x2.5 HE	PSU	4000K	12000	WB - Wide Beam - Fascio Largo	10763200	368,00
LL217X 120S/830 1X PSD WB 7x2.5 HE	PSD	3000K	12000	WB - Wide Beam - Fascio Largo	10774800	420,00
LL217X 120S/840 1X PSU WB 7x2.5 HE	PSU	4000K	12000	WB - Wide Beam - Fascio Largo	10776200	377,00
LL217X 120S/840 1X SRD WB 7x2.5 HE	SR	4000K	12000	WB - Wide Beam - Fascio Largo	10778600	433,00
LL217X 120S/840 1X PSD WB 7x1.5 HE	PSD	4000K	12000	WB - Wide Beam - Fascio Largo	10783000	415,00
LL217X 120S/840 1X PSD WB 7x2.5 HE	PSD	4000K	12000	WB - Wide Beam - Fascio Largo	10784700	408,00
LL217X 120S/840 1X PSU WB 5x1.5 HE	PSU	4000K	12000	WB - Wide Beam - Fascio Largo	10786100	367,00
LL217X 120S/840 1X PSU WB 7x2.5 ELP3 HE	PSU	4000K	12000	WB - Wide Beam - Fascio Largo + EMERGENZA 3 ore	10758800	636,00
LL217X 80S/865 1X PSU WB 7x1.5	PSU	6500K	8000	WB - Wide Beam - Fascio Largo	10773100	323,00
LL217X 80S/840 1X PSD WB 7x1.5	PSD	4000K	8000	WB - Wide Beam - Fascio Largo	10775500	350,00
LL217X 80S/840 1X PSD WB 7x2.5 HE	PSD	4000K	8000	WB - Wide Beam - Fascio Largo	10788500	377,00
LL217X 80S/840 1X PSU WB 5x2.5 HE	PSU	4000K	8000	WB - Wide Beam - Fascio Largo	10790800	335,00
LL217X 80S/840 1X PSD WB 5x1.5 HE	PSU	4000K	8000	WB - Wide Beam - Fascio Largo	10791500	333,00
LL217X 80S/840 1X PSD WB 7x2.5	PSD	4000K	8000	WB - Wide Beam - Fascio Largo	10793900	355,00
LL217X 80S/840 1X PSU WB 5x1.5	PSU	4000K	8000	WB - Wide Beam - Fascio Largo	10794600	313,00
LL217X 80S/840 1X PSU WB 5x2.5	PSU	4000K	8000	WB - Wide Beam - Fascio Largo	10795300	315,00
LL217X 80S/840 1X PSD WB 7x1.5 HE	PSD	4000K	8000	WB - Wide Beam - Fascio Largo	10817200	383,00
LL217X 80S/840 1X PSU WB 7x2.5 ELB3	PSU	4000K	8000	WB - Wide Beam - Fascio Largo + EMERGENZA 3 ore	10762500	598,00
LL217X 80S/840 1x PSU NB 5x1.5	PSU	4000K	8000	NB - Narrow Beam - Fascio stretto	19934700	323,00

CoreLine Trunking Gen2
LL212X/LL217X/LL234X

LL217X 80S/840 1X PSD O 7x2.5 HE	PSD	4000K	8000	O - Opal - Diffondente	10787800	377,00
LL217X 80S/840 1X PSD O 7x2.5	PSD	4000K	8000	O - Opal - Diffondente	10792200	355,00
LL217X 80S/840 1x PSD O 7x1.5	PSD	4000K	8000	O - Opal - Diffondente	19918700	361,00
LL217X 80S/840 1x PSD A 7x1.5	PSD	4000K	8000	A - Asimmetric - Fascio asimmetrico	19924800	365,00
LL217X 80S/840 1x PSU A 5x1.5	PSU	4000K	8000	A - Asimmetric - Fascio asimmetrico	19930900	326,00
LL217X 80S/840 1x PSU DA25 5x1.5	PSU	4000K	8000	DA25 - Double Asimmetric - fascio doppia asimmetria	19932300	323,00
LL217X 45S/840 1x PSU WB 5x1.5	PSU	4000K	4500	WB - Wide Beam - Fascio Largo	61794000	323,00
LL217X 45S/840 1x PSD WB 7x1.5	PSD	4000K	4500	WB - Wide Beam - Fascio Largo	61795700	361,00
LL217X 45S/830 1X PSD WB 7x1.5	PSD	3000K	4500	WB - Wide Beam - Fascio Largo	10764900	350,00
LL217X 45S/830 1X SRD WB 7x1.5	SR	3000K	4500	WB - Wide Beam - Fascio Largo	10767000	385,00
LL217X 45S/840 1X SRD O 7x1.5	SR	4000K	4500	O - Opal - Diffondente	10777900	385,00

Modulo luce per fila continua (LF3), per sistemi VLC, completo di una staffa di sospensione per cavo in acciaio (cavo in acciaio non incluso, ordinabile come accessorio) ed una clip per giunzione. Ordinare separatamente starter Kit, cavo di sospensione e altri accessori necessari alla composizione del sistema. Numero e sezione dei conduttori indicato nella descrizione esempio: 7x1,5 = 7 conduttori da 1,5mmq.

tipo	driver	CCT	flusso (lm)	ottica	codice ordine	prezzo
LL217X 120S/840 1X PSD WB 7x2.5 VLC HE	PSD	4000K	12000	WB - Wide Beam - Fascio Largo	10785400	379,00
LL217X 80S/840 1X PSD WB 7x2.5 VLC	PSD	4000K	8000	WB - Wide Beam - Fascio Largo	10766300	330,00
LL217X 80S/840 1X PSD WB 7x2.5 VLC HE	PSD	4000K	8000	WB - Wide Beam - Fascio Largo	10789200	349,00
LL217X 80S/840 1x PSD WB 7x1.5 VLC	PSD	4000K	8000	WB - Wide Beam - Fascio Largo	19923100	336,00
LL217X 80S/865 1X PSD NB 7x1.5 VLC HE	PSD	4000K	8000	NB - Narrow Beam - Fascio stretto	18117500	345,00
LL217X 80S/840 1x PSD A 7x2.5 VLC	PSD	4000K	8000	A - Asimmetric - Fascio asimmetrico	19926200	344,00
LL217X 80S/840 1x PSD DA25 7x2.5 VLC	PSD	4000K	8000	DA25 - Double Asimmetric - fascio doppia asimmetria	19928600	340,00
LL217X 45S/865 1X PSD WB 7x1.5 VLC	PSD	6500K	4500	WB - Wide Beam - Fascio Largo	10765600	329,00

Canale chiuso senza modulo luce, ordinare accessori di montaggio.

tipo	descrizione	codice ordine	prezzo
LL217X 5x1.5 BC	Canale chiuso senza modulo luce	10845500	128,00
LL217X 5x2.5 BC	Canale chiuso senza modulo luce	10848600	131,00
LL217X 7x1.5 BC	Canale chiuso senza modulo luce	10846200	133,00
LL217X 7x2.5 BC	Canale chiuso senza modulo luce	10849300	138,00
LL217X 9x1.5 BC	Canale chiuso senza modulo luce	10847900	159,00
LL217X 9 BC	Canale chiuso senza modulo luce	10850900	165,00

Versione STANDALONE (BV) per montaggio singolo: completa di due staffe di montaggio a soffitto (non necessita di Starter Kit)

tipo	driver	CCT	flusso (lm)	ottica	codice ordine	prezzo
LL217X 120S/840 1X PSU BV WB HE	PSU	4000K	12000	WB - Wide Beam - Fascio Largo	10782300	345,00
LL217X 80S/840 1X PSD BV WB	PSD	4000K	8000	WB - Wide Beam - Fascio Largo	10756400	335,00
LL217X 80S/840 1x PSU BV WB	PSU	4000K	8000	WB - Wide Beam - Fascio Largo	61800800	302,00
LL217X 80S/840 1x PSU BV O	PSU	4000K	8000	O - Opal - Diffondente	61801500	302,00
LL217X 80S/840 1x PSD BV O	PSD	4000K	8000	O - Opal - Diffondente	61802200	345,00
LL217X 45S/840 1x PSU BV WB	PSU	4000K	4500	WB - Wide Beam - Fascio Largo	61796400	302,00
LL217X 45S/840 1x PSD BV WB	PSD	4000K	4500	WB - Wide Beam - Fascio Largo	61797100	345,00
LL217X 45S/840 1x PSU BV O	PSU	4000K	4500	O - Opal - Diffondente	61798800	302,00
LL217X 45S/840 1x PSD BV O	PSD	4000K	4500	O - Opal - Diffondente	61799500	345,00

I codici indicati nel presente listino sono solo alcune delle possibili combinazioni, altre composizioni disponibili attraverso il configuratore, contattare organizzazione di vendita.

CoreLine Trunking Gen2
LL212X/LL217X/LL234X

Coreline Trunking gen2 - LL212X modulo lunghezza 1,2m

Modulo luce per fila continua (LF3), completo di una staffa di sospensione per cavo in acciaio (cavo in acciaio non incluso, ordinabile come accessorio) ed una clip per giunzione. Ordinare separatamente starter Kit, cavo di sospensione e altri accessori necessari alla composizione del sistema. Numero e sezione dei conduttori indicato nella descrizione esempio: 7x1,5 = 7 conduttori da 1,5mmq. Numero di driver indicato nella descrizione, esempio 2xPSU = due driver tipo PSU.

tipo	driver	CCT	flusso (lm)	ottica	codice ordine	prezzo
LL212X 80S/865 1X PSD WB 7x2.5 HE	PSD	6500K	8000	WB - Wide Beam - Fascio Largo	10761800	365,00
LL212X 53S/840 1X PSU WB 5x1.5 HE	PSU	4000K	5300	WB - Wide Beam - Fascio Largo	10753300	275,00
LL212X 53S/840 1X PSD WB 7x1.5	PSD	4000K	5300	WB - Wide Beam - Fascio Largo	10772400	297,00
LL212X 53S/840 1X PSD WB 7x1.5 HE	PSD	4000K	5300	WB - Wide Beam - Fascio Largo	10779300	312,00
LL212X 53S/840 1X PSD WB 7x2.5 HE	PSD	4000K	5300	WB - Wide Beam - Fascio Largo	10780900	320,00
LL212X 53S/840 1X PSU WB 5x2.5 HE	PSU	4000K	5300	WB - Wide Beam - Fascio Largo	10781600	283,00
LL212X 53S/865 1X PSU WB 5x1.5	PSU	6500K	5300	WB - Wide Beam - Fascio Largo	10760100	265,00

Modulo luce per fila continua (LF3), per sistemi VLC, completo di una staffa di sospensione per cavo in acciaio (cavo in acciaio non incluso, ordinabile come accessorio) ed una clip per giunzione. Ordinare separatamente starter Kit, cavo di sospensione e altri accessori necessari alla composizione del sistema. Numero e sezione dei conduttori indicato nella descrizione esempio: 7x1,5 = 7 conduttori da 1,5mmq.

tipo	driver	CCT	flusso (lm)	ottica	codice ordine	prezzo
LL212X 30S/830 1X PSD NB 7x1.5 VLC	PSD	3000K	3000	NB - Narrow Beam - Fascio stretto	18116800	260,00

Canale chiuso senza modulo luce, ordinare accessori di montaggio.

tipo	descrizione	codice ordine	prezzo
LL212X 5x1.5 BC	Canale chiuso senza modulo luce	10839400	114,00
LL212X 5x2.5 BC	Canale chiuso senza modulo luce	10842400	123,00
LL212X 7x1.5 BC	Canale chiuso senza modulo luce	10840000	119,00
LL212X 7x2.5 BC	Canale chiuso senza modulo luce	10843100	128,00
LL212X 9x1.5 BC	Canale chiuso senza modulo luce	10841700	143,00
LL212X 9 BC	Canale chiuso senza modulo luce	10844800	154,00

I codici indicati nel presente listino sono solo alcune delle possibili combinazioni, altre composizioni disponibili attraverso il configuratore, contattare organizzazione di vendita.



CoreLine Trunking Gen2 LL212X/LL217X/LL234X



Coreline Trunking gen2 - LL200Z Accessori

tipo	descrizione	codice ordine	prezzo
LL200Z MB-SW 2xEP CU7 WH	Starter Kit - 7 conduttori (adatto anche per 5 conduttori)	10819600	104,00
LL200Z MB-SW 2xEP CU9 WH	Starter Kit - 9 conduttori	10820200	126,00
LL200Z SMB 2xEP CU7 WH	Starter Kit - Surface mounting, 7 conduttori per montaggio a plafone (adatto anche per 5 conduttori)	10832500	85,00



tipo	descrizione	codice ordine	prezzo
LL200Z MB-SW WH (2PCS)	Staffe - montaggio sospensione per cavo acciaio (2 pezzi)	18854999	36,00



tipo	descrizione	codice ordine	prezzo
LL200Z CB WH (5PCS)	Staffe - montaggio a sospensione per catena (5 pezzi)	18855699	55,00



tipo	descrizione	codice ordine	prezzo
LL200Z SMB WH (5PCS)	Staffe - montaggio a soffitto (5 pezzi)	18856399	36,00



tipo	descrizione	codice ordine	prezzo
LL200Z PB WH (5PCS)	Staffe - per montaggio su profilo	18857099	117,00



tipo	descrizione	codice ordine	prezzo
LL200Z SMB-TPM SET	T profile - con gancio di sospensione	18862499	12,00



tipo	descrizione	codice ordine	prezzo
LL200Z SW2-1250	Cavo di sospensione - l 1250mm	18858799	12,00
LL200Z SW2-3000	Cavo di sospensione - l 3000mm	18859499	18,00
LL200Z SW2-5000	Cavo di sospensione - l 5000mm	18860099	23,00



tipo	descrizione	codice ordine	prezzo
LL200Z EP WH (6PCS)	Testate di chiusura (6 pezzi) ricambio	18861799	26,00

CoreLine Trunking Gen2 LL212X/LL217X/LL234X



tipo	descrizione	codice ordine	prezzo
LL200Z EC7-M-F (5PCS)	Connettori ricambio (5 pezzi) - 7 conduttori	18852599	82,00
LL200Z EC9-M-F (4PCS)	Connettori ricambio (4 pezzi) - 9 conduttori	18853299	154,00

tipo	descrizione	codice ordine	prezzo
LL200Z VLC Clip 3cm WH (10pcs)	Staffa separatrice per installazioni VLC, 3 cm, necessaria per separare le unità luce.	10837000	80,00
LL200Z VLC Clip 5cm WH (10pcs)	Staffa separatrice per installazioni VLC, 5 cm, necessaria per separare le unità luce.	10838700	82,00



tipo	descrizione	codice ordine	prezzo
LL200Z SPO EC-F 9 L550 WH	Spot Unit - Unità canale per montaggio faretti spot , 9 conduttori. Ordinare separatamente faretti spot	18863199	133,00
LL200Z SPO EC-F 7x2.5 L550 WH	Spot Unit - Unità canale per montaggio faretti spot , 7 conduttori. Ordinare separatamente faretti spot	18851899	110,00



tipo	descrizione	codice ordine	prezzo
LL200E WGC 9 WH	Wireless group control sensor unit - 9 conduttori	10834900	559,00
LL200E WGC 7x2.5 WH	Wireless group control sensor unit - 7 conduttori	10865300	537,00

tipo	descrizione	codice ordine	prezzo
LL200E BLE 9 WH	Bluetooth beacon sensor unit, 9 conduttori	10835600	543,00
LL200E BLE 7x2.5 WH	Bluetooth beacon sensor unit, 7 conduttori	10866000	520,00
LL200E H4 9 WH	Interact PRO H4 (sensore SNH210IA) 9 conduttori	62513600	371,00
LL200E H4 7x2.5 WH	Interact PRO H4 (sensore SNH210IA) 7 conduttori	62514300	342,00

I codici indicati nel presente listino sono solo alcune delle possibili combinazioni, altre composizioni disponibili attraverso il configuratore, contattare organizzazione di vendita.

CoreLine Batten Gen3 BN126C



IP20
(IP40 vano LED)

IK04



Apparecchio compatto per illuminazione d'interni

Coreline Batten BN126C è l'ideale per passare dalle reglette tradizionali ad un apparecchio LED, ottenendo fino al 40% di risparmio energetico. Coreline Batten è facile da installare, inoltre, dispone di diversi flussi e lunghezze, garantendo un'ampia flessibilità in termini di applicazione. La distribuzione della luce è a fascio largo e il diffusore satinato garantisce un buon comfort visivo.

Tipologie

BN126C con possibilità cablaggio passante integrato
Disponibili 4 lunghezze: 600, 1200, 1500 e 1800 mm

Durata di vita

L70 50.000 ore a 25°C

Colore

Bianco (WH)

Materiali

Corpo: alluminio verniciato
Copertura: policarbonato estruso

Driver

PSU: driver on/off
IA1: Wireless, Interact Pro

Flusso luminoso – Potenza (Watt)

LED22S: 2200lm - 17W
LED25S: 2500lm - 18W
LED35S: 3500lm - 25,5W
LED41S: 4100lm - 31W
LED52S: 5200lm - 40W
LED64S: 6400lm - 49W
LED80S: 8000lm - 59W
LED100S: 1000lm - 75W

Emergenza

ELB3: emergenza base, 3 ore

Installazione

Possibilità di installazione con cavo passante (TW 1 through wiring)
Possibilità di unire le reglette attraverso l'apposito accessorio fornito in dotazione

Temperatura di colore

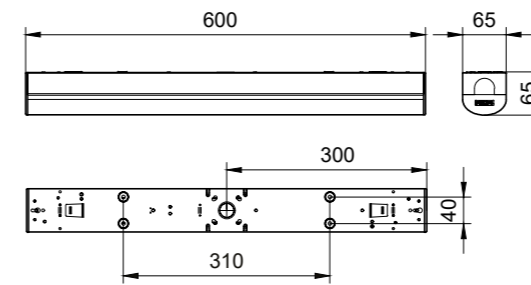
3000K, 4000K

Indice di resa cromatica

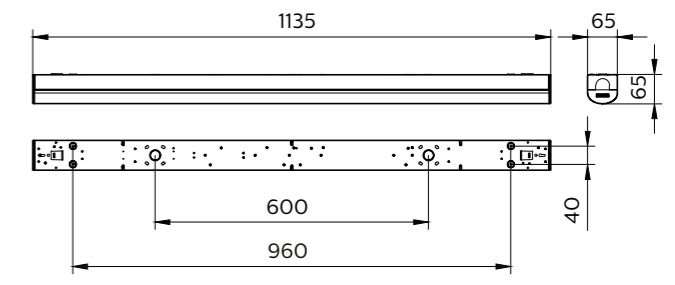
CRI \geq 80

Temperatura operativa

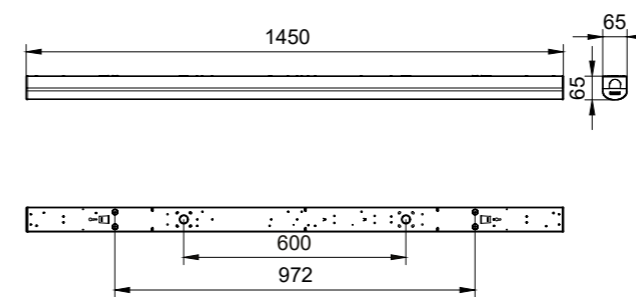
Da 0°C a +35°C



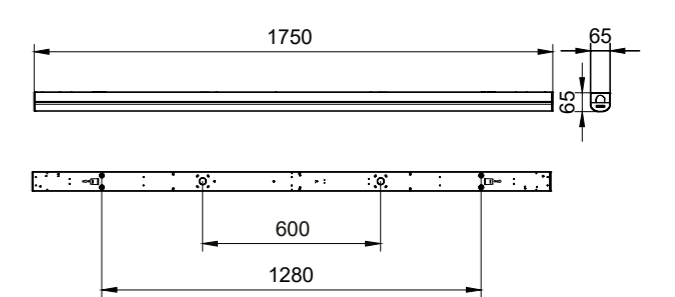
BN126C L600



BN126C L1200



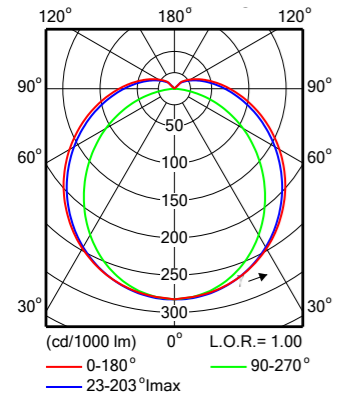
BN126C L1500



BN126C L1800

CoreLine Batten Gen3 BN126C

Dati fotometrici



CoreLine Batten Gen3 BN126C

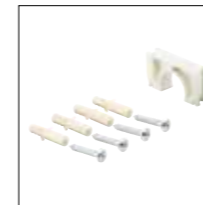
Trade

Co.Sco. L2 Categoria W2



Coreline Batten Gen3

tipo	driver	CCT	flusso (lm)	dettagli	codice ordine	prezzo
BN126C LED22S/840 PSU TW1 L600	PSU	4000	2200	-	36344899	76,31
BN126C LED25S/840 PSU TW1 L1200	PSU	4000	2500	-	36346299	94,82
BN126C LED41S/840 PSU TW1 L1200	PSU	4000	4100	-	36348699	101,71
BN126C LED64S/840 PSU TW1 L1200	PSU	4000	6400	-	36350999	110,99
BN126C LED35S/840 PSU TW1 L1500	PSU	4000	3500	-	36352399	124,82
BN126C LED52S/840 PSU TW1 L1500	PSU	4000	5200	-	36354799	127,16
BN126C LED80S/840 PSU TW1 L1500	PSU	4000	8000	-	36356199	138,74
BN126C LED64S/840 PSU TW1 L1800	PSU	4000	6400	-	36358599	157,25
BN126C LED100S/840 PSU TW1 L1800	PSU	4000	10000	-	36360899	189,59
BN126C LED41S/840 PSU ELB3 TW1 L1200	PSU	4000	4100	Emergenza 3 ore	96818299	439,32
BN126C LED52S/840 PSU ELB3 TW1 L1500	PSU	4000	5200	Emergenza 3 ore	96820599	508,69
BN126C LED41S/840 PSD TW1 L1200	PSD	4000	4100		36551099	161,85
BN126C LED52S/840 PSD TW1 L1500	PSD	4000	5200		36552799	189,59
BN126C LED20S/830 PSU TW1 L600	PSU	3000	2000		36345599	76,31
BN126C LED23S/830 PSU TW1 L1200	PSU	3000	2300		36347999	94,82
BN126C LED38S/830 PSU TW1 L1200	PSU	3000	3800		36349399	101,71
BN126C LED60S/830 PSU TW1 L1200	PSU	3000	6000		36351699	110,99
BN126C LED32S/830 PSU TW1 L1500	PSU	3000	3200		36353099	124,82
BN126C LED48S/830 PSU TW1 L1500	PSU	3000	4800		36355499	127,16
BN126C LED74S/830 PSU TW1 L1500	PSU	3000	7400		36357899	138,74
BN126C LED60S/830 PSU TW1 L1800	PSU	3000	6000		36359299	157,25
BN126C LED94S/830 PSU TW1 L1800	PSU	3000	9400		36361599	189,59



Accessori a corredo



Montaggio a scatto



Unione di due reglette

Ledinaire Batten BN021C



Ledinaire

IP20

IK02



CE



Apparecchio compatto per illuminazione d'interni

Regletta LED dal design minimalista e sottile. Progettata per le applicazioni di illuminazione generale e per nicchie, la sottile regletta Ledinaire Batten BN021C è una soluzione economica a LED a risparmio energetico.

Questa soluzione è anche estremamente flessibile, con una scelta di due emissioni luminose, oltre all'opzione di installazione in fila continua.

Tipologia

BN013C con cablaggio passante integrato

Materiali

Alluminio estruso e policarbonato

Flusso luminoso – Potenza (Watt)

LED5S: 500lm - 5W (4000K)
LED10S: 1000lm - 10W (4000K)
LED15S: 1500lm - 15W (4000K)
LED20S: 2000lm - 20W (4000K)
LED25S: 2500lm - 25W (4000K)

Temperatura di colore

3000K, 4000K

Indice di resa cromatica

CRI>80

Temperatura operativa

Da +10°C a +40°C

Durata di vita

50.000 ore (L65)

Colore

Bianco (WH)

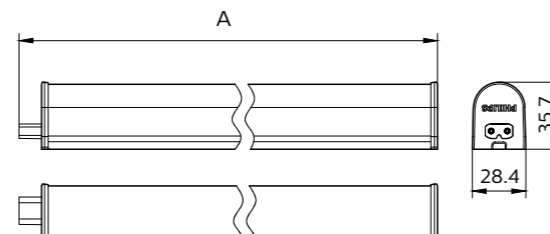
Driver

PSU: driver on/off

Installazione

Installazione a plafone mediante clips incluse nella confezione.

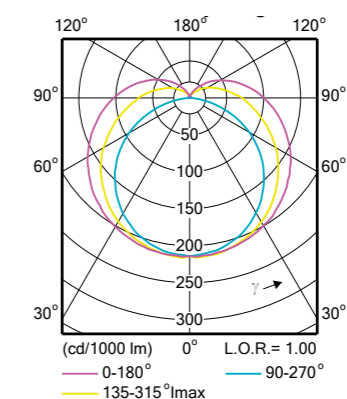
Possibilità di connettere più apparecchi (max 10) mediante connettore (incluso nella confezione).



	A
BN021C L300	326
BN021C L600	586
BN021C L900	886
BN021C L1200	1186
BN021C L1500	1486

Dati fotometrici

BN021C L1200 1xLED20S 840



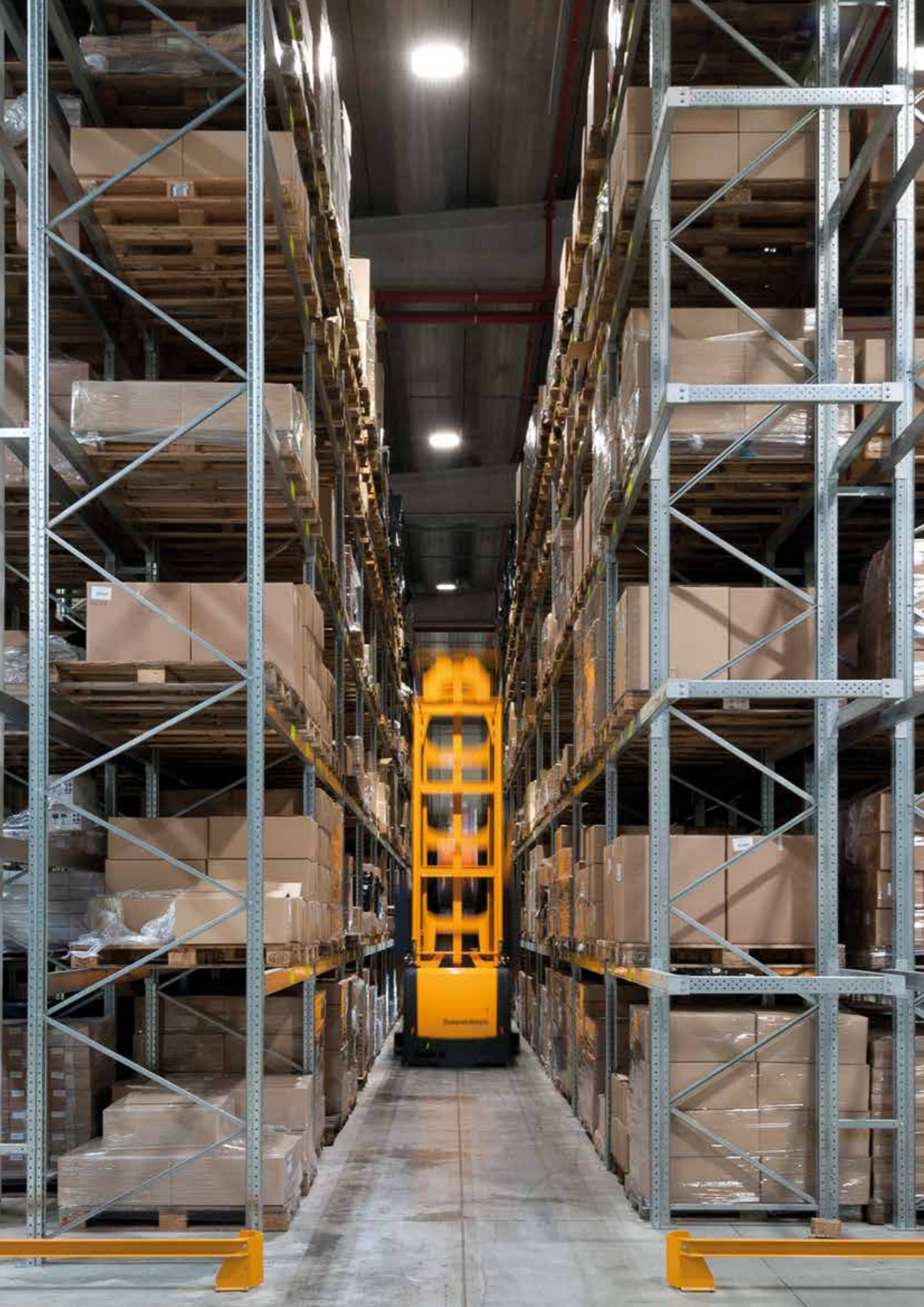
Trade

Co.Sco. L2 Categoria W2



Ledinaire Batten

tipo	driver	CCT	flusso (lm)	codice ordine	prezzo
BN021C LED5S/840 L300	PSU	4000	500	52784399	13,35
BN021C LED5S/830 L300	PSU	3000	480	52785099	13,35
BN021C LED10S/840 L600	PSU	4000	1000	52786799	16,05
BN021C LED10S/830 L600	PSU	3000	940	52787499	16,05
BN021C LED15S/840 L900	PSU	4000	1500	52788199	18,72
BN021C LED14S/830 L900	PSU	3000	1450	52789899	18,72
BN021C LED20S/840 L1200	PSU	4000	2000	52790499	21,40
BN021C LED19S/830 L1200	PSU	3000	1900	52791199	21,40
BN021C LED25S/840 L1500	PSU	4000	2500	52792899	26,75
BN021C LED24S/830 L1500	PSU	3000	2400	52793599	26,75



7

Riflettori industriali



GentleSpace Gen3
BY480P/BY481P
P. 316



GentleSpace Gen3 XT
BY480P/BY481P
P. 320



GentleSpace Gen3
Atex
BY482P/BY483P
P. 324



CoreLine HighBay
Gen4
BY120P/BY121P/
BY122P
P. 328



CoreLine HighBay
Value
BY102P
P. 332



Ledinaire HighBay
Gen2
BY020P G2/BY021P
G2
P. 334



Mini 300 Gen3
BBP/BCP333
P. 336

GentleSpace Gen3 BY480P/BY481P



Performance

IP65

IK07 (GC)
IK08 (PC)



interact
ready.



Apparecchio LED per elevate altezze

Con la terza generazione dell'illuminazione a sospensione di GentleSpace, continuiamo a portare innovazione sul mercato offrendo soluzioni di illuminazione ad alta efficienza per elevate altezze ed applicazioni industriali. GentleSpace Gen3 offre una vasta gamma di opzioni in termini di ottiche ed ampiezze del fascio luminoso (da molto stretto a largo), diverse possibilità di montaggio, pacchetti lumen e accessori. GentleSpace Gen3 è la soluzione di illuminazione su misura, ideale per qualsiasi altezza ed applicazione industriale. Grazie all'innovativa ottica adattabile NBA, è possibile gestire facilmente eventuali modifiche di layout anche dopo l'installazione. Inoltre GentleSpace Gen3 offre anche l'opzione di connettività avanzata ed è adattabile ai sistemi IoT come Interact Industry. Nel complesso, se stai cercando una soluzione "plug&play" affidabile, efficiente, flessibile e controllabile in remoto, GentleSpace Gen3 è la soluzione che più si addice alle tue esigenze.

Tipologie

BY480P: 13000lm, 17000lm versione standard
BY481P: 25000lm, 35000lm versione standard

Flusso luminoso – Potenza (Watt)

Versione HE (solo 4000K):
13000 lm 75W, 17000 lm 98W
25000 lm 144W, 35000 lm 206W
Versione standard:
LED130S: 13000lm – 84W
LED170S: 17000lm – 120W
LED250S: 25000lm – 162W
LED350S: 35000lm – 232W

Materiali

Corpo: alluminio
Copertura ottica: vetro (GC) o policarbonato (PC)

Efficienza massima

Versione HE fino a 174 lm/W (4000K)
Versione standard 154,7 lm/W

Temperatura di colore

4000K, 6500K

Indice di resa cromatica

CRI_a80

Temperatura operativa

Da -30 °C a +45 °C

Durata di vita

L80 100.000 ore a 25°C

Colore

Grigio (SI) RAL 9006
Bianco (WH) RAL9003

Ottiche disponibili

NB: ottica a fascio stretto
XNB: ottica extra stretta
MB: ottica a fascio medio
WB: ottica a fascio largo
HRO: ottica per scaffalature alte
NBA: Ottica regolabile NB, MB, WB. Ruotando la manopola posta nella parte superiore dell'apparecchio (previa rimozione del coperchio di chiusura), è possibile modificare la distribuzione dell'ottica. L'apparecchio viene consegnato con ottica NB pre-settata.

Emergenza

ELP3: Emergenza PRO (autoself-test) a batteria 3h/580lm
ELD3: Emergenza Dali a batteria 3h/580lm
Emergenza Centrale selezionando il driver PSED o PSED-CLO

Versioni con emergenza a batteria disponibili solo con BY481P (versione 25000lm o 35000lm)

Driver

PSD: driver DALI
PSED: driver PSD per emergenza centralizzata (compatibile con DC)
PSD-CLO: driver DALI con constant light output
PSED-CLO: driver PSD per emergenza centralizzata (compatibile con DC) con constant light output
SR: Interact Ready driver
SRED: Interact Ready driver per emergenza centralizzata
SR-CLO: Interact Ready driver con constant light output
SRED-CLO: Interact Ready driver per emergenza centralizzata con constant light output

Accessori

Copertura anti-polvere

Installazione

SMT: Sistema di sospensione standard
BR: staffa

Disponibile versione certificata resistenza pallonate o resistenza maggiorata alla corrosione per piscine.

Modulo con H4: sensore per sistema Interact PRO scalabile

Connessione

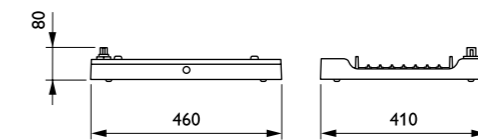
PI5: push-in 5 poli
PI7: push-in 7 poli solo per versione in emergenza
CW5: connettore esterno con cavo, da selezionare per versione Ball-Proof.

Philips Service Tag:

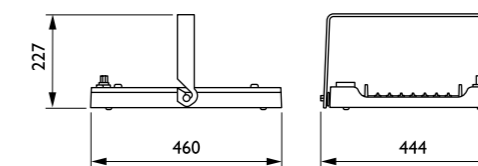
Si

Codice configuratore:

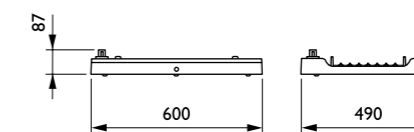
BY480PI



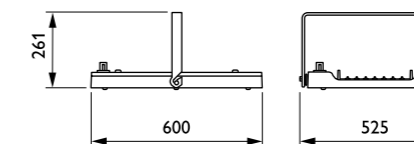
GentleSpace Gen3 BY480P



GentleSpace Gen3 BY480P BR

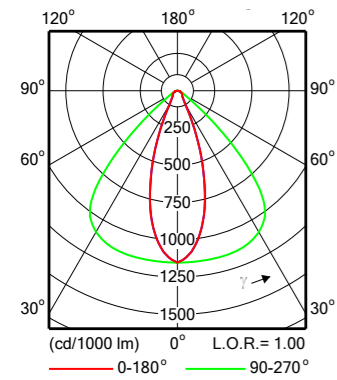


GentleSpace Gen3 BY481P

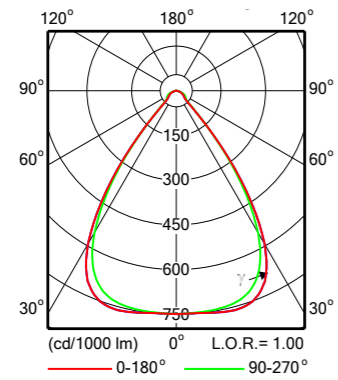


GentleSpace Gen3 BY481P BR

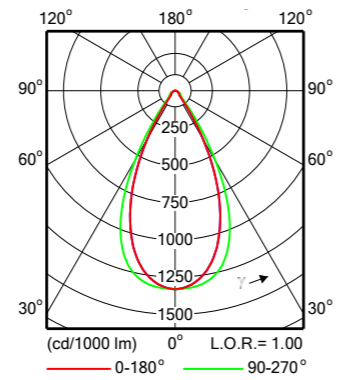
BY481P PSD 1xLED250S/840 HRO



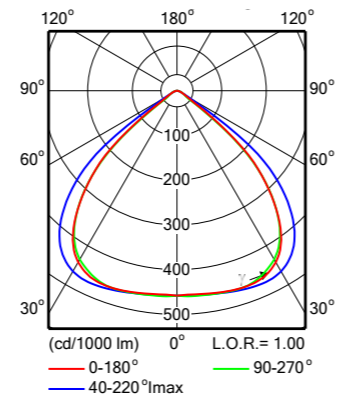
BY481P PSD 1xLED250S/840 MB



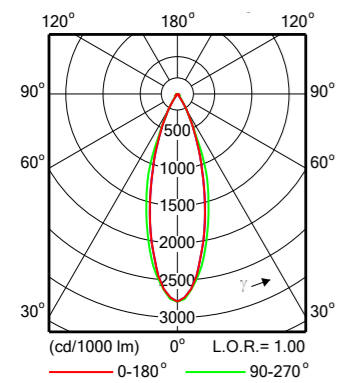
BY481P PSD 1xLED250S/840 NB



BY481P PSD 1xLED250S/840 WB



BY481P PSD 1xLED250S/840 XNB



Project

Co.Sco. X3 Categoria W3



GentleSpace Gen3

tipo	driver	CCT	flusso (lm)	ottica	codice ordine	prezzo
BY480P LED130S/840 PSD WB GC SI	PSD	4000K	13000	WB - fascio largo	40733900	682,00
BY480P LED130S/840 PSD WB GC SI BR	PSD	4000K	13000	WB - fascio largo	40766700	682,00
BY480P LED130S/840 PSD WB GC WH	PSD	4000K	13000	WB - fascio largo	40760500	682,00
BY480P LED130S/840 PSD WB PC SI	PSD	4000K	13000	WB - fascio largo	40762900	786,00
BY480P LED170S/840 PSD WB GC SI	PSD	4000K	17000	WB - fascio largo	40736000	692,00
BY480P LED170S/840 PSD WB GC SI BR	PSD	4000K	17000	WB - fascio largo	40752000	692,00
BY480P LED170S/840 PSD WB GC WH	PSD	4000K	17000	WB - fascio largo	40775900	692,00
BY480P LED170S/840 PSD WB GC WH BR	PSD	4000K	17000	WB - fascio largo	40764300	692,00
BY480P LED170S/840 PSD WB PC SI	PSD	4000K	17000	WB - fascio largo	40774200	796,00
BY480P LED170S/840 PSD WB PC WH	PSD	4000K	17000	WB - fascio largo	40802200	796,00
BY481P LED250S/840 PSD WB GC SI	PSD	4000K	25000	WB - fascio largo	40730800	922,00
BY481P LED250S/840 PSD WB GC SI BR	PSD	4000K	25000	WB - fascio largo	40758200	922,00
BY481P LED250S/840 PSD WB GC WH	PSD	4000K	25000	WB - fascio largo	40777300	922,00
BY481P LED250S/840 PSD WB GC WH BR	PSD	4000K	25000	WB - fascio largo	40788900	922,00
BY481P LED250S/840 PSD WB PC SI	PSD	4000K	25000	WB - fascio largo	40741400	1.054,00
BY481P LED350S/840 PSD WB GC SI	PSD	4000K	35000	WB - fascio largo	40743800	963,00
BY481P LED350S/840 PSD WB GC SI BR	PSD	4000K	35000	WB - fascio largo	40801500	963,00
BY481P LED350S/840 PSD WB PC SI	PSD	4000K	35000	WB - fascio largo	40793300	1.095,00



Accessori

tipo	descrizione	codice ordine	prezzo
BY480Z CC WH	Copertura anti-polvere per versioni 13000lm e 17000lm, colore bianco	99961190	132,00
BY480Z CC SI	Copertura anti-polvere per versioni 13000lm e 17000lm, colore grigio	99961206	134,00
BY481Z CC WH	Copertura anti-polvere per versioni 25000lm e 35000lm, colore bianco	99961213	148,00
BY481Z CC SI	Copertura anti-polvere per versioni 25000lm e 35000lm, colore grigio	99961220	149,00

GentleSpace Gen3 XT

BY480P/BY481P



Performance

IP65 (BY40P)
IP64 (BY481P)

IK07 (GC)
IK08 (PC)



Apparecchio LED per elevate altezze e temperature estreme

Con la terza generazione dell'illuminazione a sospensione di GentleSpace, continuiamo a portare innovazione sul mercato offrendo soluzioni di illuminazione ad alta efficienza per elevate altezze ed applicazioni industriali. GentleSpace Gen3 XT offre una vasta gamma di opzioni in termini di ottiche ed ampiezze del fascio luminoso (da molto stretto a largo), diverse possibilità di montaggio, pacchetti lumen e accessori. GentleSpace Gen3 è la soluzione di illuminazione su misura, ideale per qualsiasi altezza ed applicazione industriale con temperatura ambiente fino a 60°C.

Tipologie

BY480P XT: 13000lm, 17000lm
BY481P XT: 25000lm, 35000lm

Flusso luminoso – Potenza (Watt)

Versione HE (solo 4000K):
13000 lm 75W, 17000 lm 98W
25000 lm 144W, 35000 lm 206W
Versione standard:
LED130S: 13000lm – 84W
LED170S: 17000lm – 120W
LED250S: 25000lm – 162W
LED350S: 35000lm – 232W

Materiali

Corpo: alluminio
Copertura ottica: vetro (GC) o policarbonato (PC)

Efficienza massima

Versione HE fino a 174 lm/W (4000K)
Versione standard 154,7 lm/W

Temperatura di colore

4000K, 6500K

Indice di resa cromatica

CRI_a80

Temperatura operativa

Da -30 °C a +60 °C

Durata di vita

L80 100.000 ore a 25°C

Colore

Grigio (SI) RAL 9006
Bianco (WH) RAL9003

Ottiche disponibili

NB: ottica a fascio stretto
XNB: ottica extra stretta
MB: ottica a fascio medio
WB: ottica a fascio largo
HRO: ottica per scaffalature alte

Driver

PSD: driver DALI
PSED: driver PSD per emergenza centralizzata (compatibile con DC)
PSD-CLO: driver DALI con constant light output
PSED-CLO: driver PSD per emergenza centralizzata (compatibile con DC) con constant light output

Installazione

SMT: Set di sospensione
BR: staffa

Connessione

PI5: push-in 5 poli

Nella versione BY481P (LED250S e 350S), il connettore è esterno con cavo. Selezionare CW5 nel configuratore.

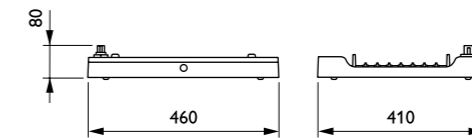
Disponibile versione in classe di isolamento II
Disponibile versione certificata resistenza pallonate o resistenza maggiorata alla corrosione per piscine.

Philips Service Tag

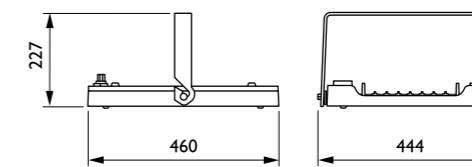
Sì

Codice configuratore

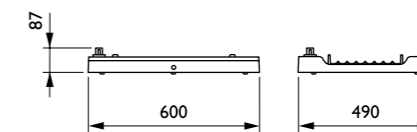
BY480PI



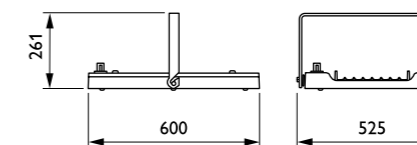
GentleSpace Gen3 BY480P



GentleSpace Gen3 BY480P BR



GentleSpace Gen3 BY481P



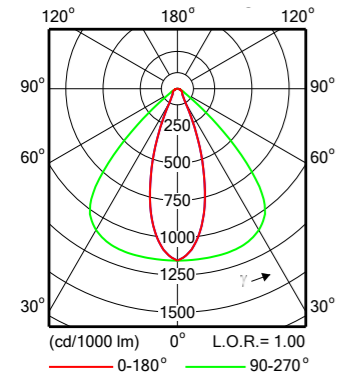
GentleSpace Gen3 BY481P BR

GentleSpace Gen3 XT
BY480P/BY481P

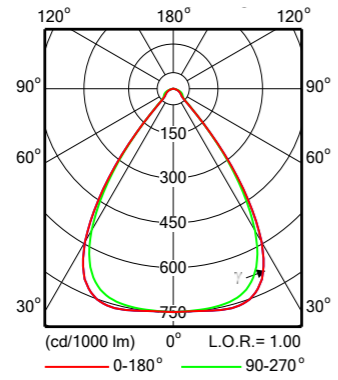
GentleSpace Gen3 XT
BY480P/BY481P

Dati fotometrici

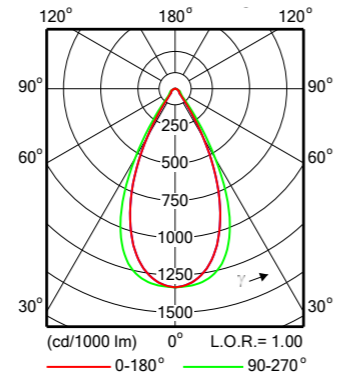
BY481P PSD 1xLED250S/840 HRO



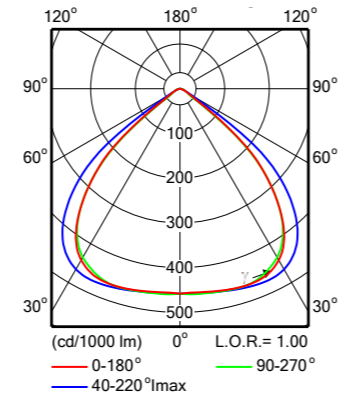
BY481P PSD 1xLED250S/840 MB



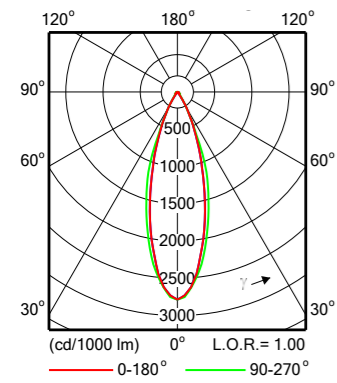
BY481P PSD 1xLED250S/840 NB



BY481P PSD 1xLED250S/840 WB



BY481P PSD 1xLED250S/840 XNB



Project

Co.Sco. X3 Categoria W3

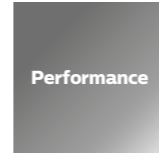


GentleSpace Gen3 XT

tipo	driver	CCT	flusso (lm)	ottica	copertura	codice ordine	prezzo
BY480P LED130S/840 PSD MB GC SI XT	PSD	4000K	13000	MB	GC - vetro	BY480PI	861,00
BY480P LED130S/840 PSD HRO GC SI XT	PSD	4000K	13000	HRO	GC - vetro	BY480PI	871,00
BY480P LED170S/840 PSD MB GC SI XT	PSD	4000K	17000	MB	GC - vetro	BY480PI	871,00
BY480P LED170S/840 PSD HRO GC SI XT	PSD	4000K	17000	HRO	GC - vetro	BY480PI	881,00
BY481P LED250S/840 PSD MB GC SI XT	PSD	4000K	25000	MB	GC - vetro	BY480PI	1.101,00
BY481P LED250S/840 PSD HRO GC SI XT	PSD	4000K	25000	HRO	GC - vetro	BY480PI	1.111,00
BY481P LED350S/840 PSD MB GC SI XT	PSD	4000K	35000	MB	GC - vetro	BY480PI	1.142,00
BY481P LED350S/840 PSD HRO GC SI XT	PSD	4000K	35000	HRO	GC - vetro	BY480PI	1.152,00

Ulteriori versioni disponibili con configuratore BY480PI

GentleSpace Gen3 Atex BY482P/BY483P



IP65

IK07



Apparecchio LED per elevate altezze e zone ATEX 2/22

Con la terza generazione dell'illuminazione a sospensione di GentleSpace, continuiamo a portare innovazione sul mercato offrendo soluzioni di illuminazione ad alta efficienza per elevate altezze ed applicazioni industriali. GentleSpace Gen3 ATEX offre una vasta gamma di opzioni in termini di ottiche (da molto stretto a largo), diverse possibilità di montaggio e pacchetti lumen.

Apparecchio conforme alle norme EN 60079-0:2012 + A11: 2012, EN 60079-15:2010, EN 60079-31:2014.

Tipologie

BY482P: 13000lm versione ATEX
BY483P: 25000lm, 35000lm versione ATEX

Flusso luminoso – Potenza (Watt)

LED130S: 13000lm – 84W
LED250S: 25000lm – 162W
LED350S: 35000lm – 232W

Materiali

Corpo: alluminio
Copertura ottica: vetro (GC)

Efficienza massima

154,7 lm/W

Temperatura di colore

4000K, 6500K

Indice di resa cromatica

CRI \geq 80

Temperatura operativa

Da -30°C a +45°C

Durata di vita

L80 100.000 ore a 25°C

Colore

Grigio (SI) RAL 9006
Bianco (WH) RAL9003

Ottiche disponibili

NB: ottica a fascio stretto
XNB: ottica extra stretta
MB: ottica a fascio medio
WB: ottica a fascio largo
HRO: ottica per scaffalature alte

Driver

PSD: driver DALI
PSD-CLO: driver DALI con constant light output

Installazione

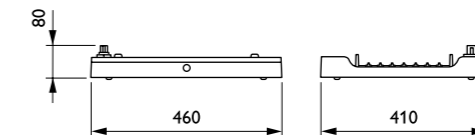
SMT: Sistema di sospensione standard
BR: staffa

Philips Service Tag

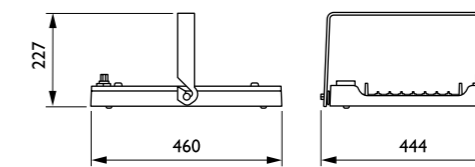
SI

Codice configuratore

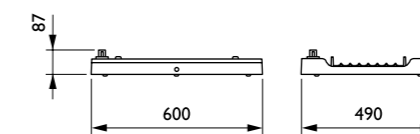
BY480PI



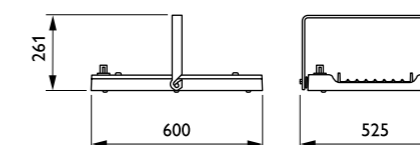
GentleSpace Gen3 BY482P



GentleSpace Gen3 BY482P BR



GentleSpace Gen3 BY483P



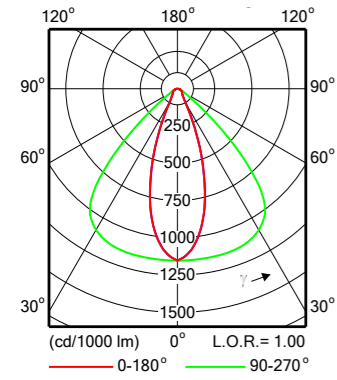
GentleSpace Gen3 BY483PBR

GentleSpace Gen3 Atex
BY482P/BY483P

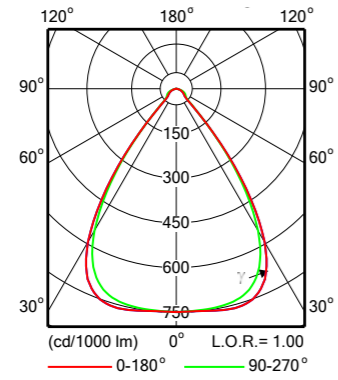
GentleSpace Gen3 Atex
BY482P/BY483P

Dati fotometrici

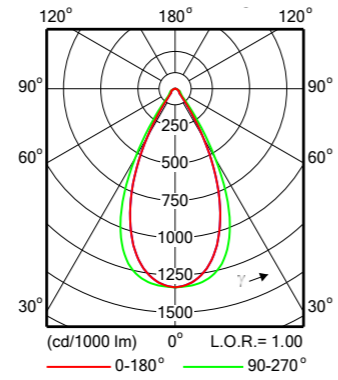
BY481P PSD 1xLED250S/840 HRO



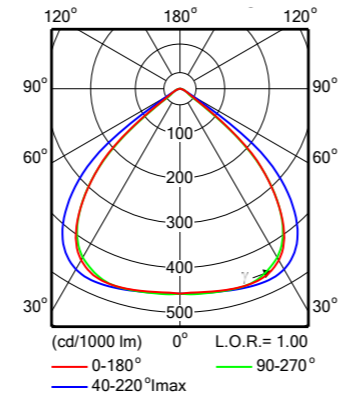
BY481P PSD 1xLED250S/840 MB



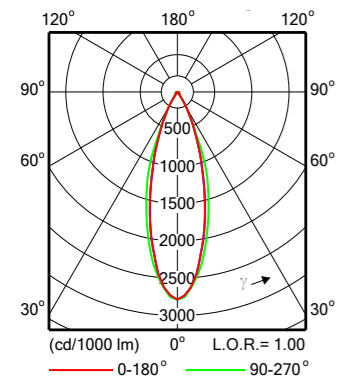
BY481P PSD 1xLED250S/840 NB



BY481P PSD 1xLED250S/840 WB



BY481P PSD 1xLED250S/840 XNB



Project

Co.Sco. L3 Categoria W3



GentleSpace Gen3 - ATEX

tipo	driver	CCT	flusso (lm)	ottica	codice ordine	prezzo
BY482P LED130S/840 PSD MB GC SI	PSD	4000K	13000lm	MB	BY480PI	687,00
BY482P LED130S/840 PSD HRO GC SI	PSD	4000K	13000lm	HRO	BY480PI	697,00
BY482P LED170S/840 PSD MB GC SI	PSD	4000K	17000lm	MB	BY480PI	697,00
BY482P LED170S/840 PSD HRO GC SI	PSD	4000K	17000lm	HRO	BY480PI	707,00
BY483P LED250S/840 PSD MB GC SI	PSD	4000K	25000lm	MB	BY480PI	926,00
BY483P LED250S/840 PSD HRO GC SI	PSD	4000K	25000lm	HRO	BY480PI	936,00
BY483P LED350S/840 PSD MB GC SI	PSD	4000K	35000lm	MB	BY480PI	967,00
BY483P LED350S/840 PSD HRO GC SI	PSD	4000K	35000lm	HRO	BY480PI	977,00

CoreLine HighBay Gen4 BY120P/BY121P/BY122P



IP65

IK07



CE



Apparecchio LED per elevate altezze

Coreline Highbay Gen4 è un apparecchio altamente efficiente, robusto ed affidabile, adatto all'illuminazione di aree produttive, magazzini e centri logistici. Assicura una installazione semplice grazie al connettore elettrico pre-installato e alla presenza nella confezione, del gancio per installazione a sospensione. Il nuovo design, garantisce una efficiente dissipazione del calore e previene l'accumulo di polvere, così da ridurre significativamente la manutenzione.

Tipologie

BY120P: 10.000lm PSU o PSD
BY121P: 20.000lm PSU o PSD
BY122P: 25.000lm PSU o PSD

Flusso luminoso – Potenza (Watt)

LED100S: 10.000lm – 69W PSU, 73W PSD
LED200S: 20.000lm – 138W PSU, 146W PSD
LED250S: 25.000lm – 172W PSU, 183W PSD

Materiali

Corpo: alluminio
Copertura ottica: policarbonato

Efficienza massima

145 lm/W

Temperatura di colore

4000K, 6500K

Indice di resa cromatica

CRI \geq 80

Temperatura operativa

Da -30 °C a +45 °C

Durata di vita

L80 50.000 ore a 25°C

Colore

Grigio

Ottiche disponibili

NB: ottica a fascio stretto
WB: ottica a fascio largo

Driver

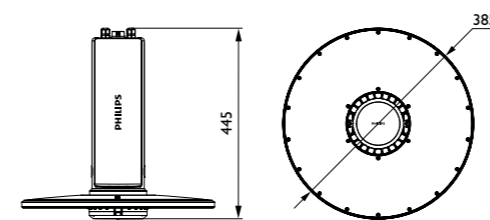
PSU: on/off
PSD: driver DALI

Accessori

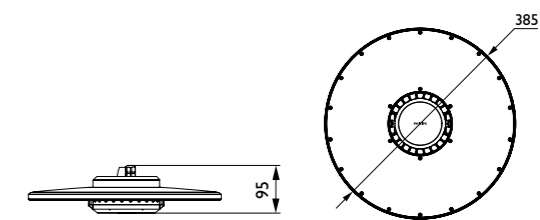
Staffe
BY121Z G4 BR L400: per tutte le versioni PSD
BY121Z G4 BR L300: per tutte le versioni PSU

Installazione

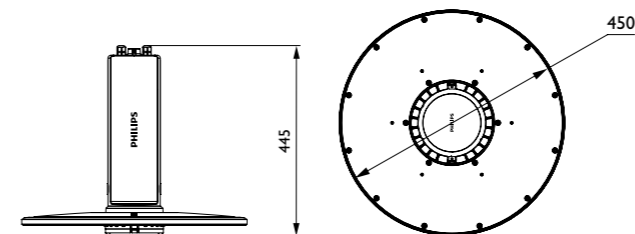
Gancio all'interno della confezione.
Staffa da ordinare come accessorio.



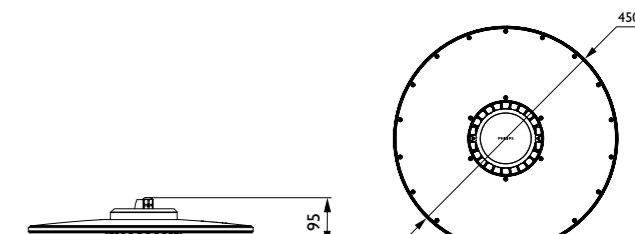
CoreLine Highbay BY120 LD PSD-DDW



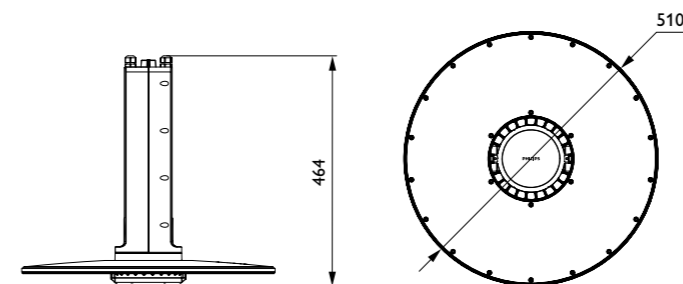
CoreLine Highbay BY120 LD PSU-DDW



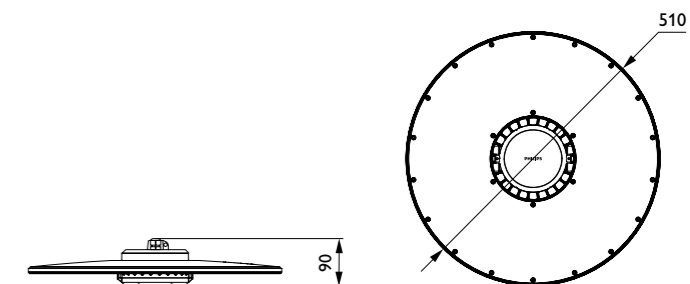
CoreLine Highbay BY121 LD PSD-DDW



CoreLine Highbay BY121-LD PSU-DDW



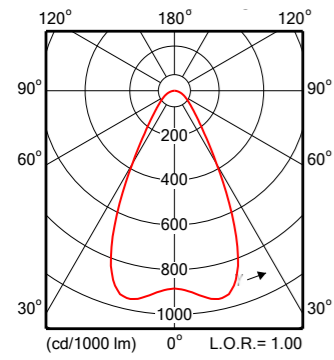
CoreLine Highbay BY122 LD PSD-DDW



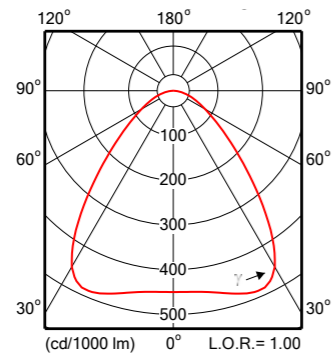
CoreLine Highbay BY122 LD PSU-DDW

Dati fotometrici

BY121P G4 PSD 1xLED200S/840 NB



BY121P G4 PSD 1xLED200S/840 WB



Trade

Co.Sco. L2 Categoria W2



Coreline HighBay Gen4

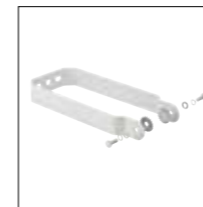
tipo	driver	CCT	flusso (lm)	ottica	codice ordine	prezzo
BY120P G4 LED100S/840 PSU NB	PSU	4000K	10000	NB - fascio stretto	33571100	361,64
BY120P G4 LED100S/840 PSU WB	PSU	4000K	10000	WB - fascio largo	33570400	361,64
BY120P G4 LED100S/865 PSU NB	PSU	6500K	10000	NB - fascio stretto	33567400	502,44
BY120P G4 LED100S/865 PSU WB	PSU	6500K	10000	WB - fascio largo	33566700	502,44
BY121P G4 LED200S/840 PSU WB	PSU	4000K	20000	WB - fascio largo	33568100	500,67
BY121P G4 LED200S/840 PSU NB	PSU	4000K	20000	NB - fascio stretto	33569800	500,67
BY121P G4 LED200S/865 PSU NB	PSU	6500K	20000	NB - fascio stretto	33565000	658,08
BY121P G4 LED200S/865 PSU WB	PSU	6500K	20000	WB - fascio largo	33564300	658,08
BY122P G4 LED250S/840 PSU NB	PSU	4000K	25000	NB - fascio stretto	33664000	611,94
BY122P G4 LED250S/840 PSU WB	PSU	4000K	25000	WB - fascio largo	33665700	611,94
BY122P G4 LED250S/865 PSU NB	PSU	6500K	25000	NB - fascio stretto	33666400	835,93
BY122P G4 LED250S/865 PSU WB	PSU	6500K	25000	WB - fascio largo	33667100	835,93
BY120P G4 LED100S/840 PSD NB	PSD	4000K	10000	NB - fascio stretto	33702900	649,20
BY120P G4 LED100S/840 PSD WB	PSD	4000K	10000	WB - fascio largo	33703600	649,20
BY120P G4 LED100S/865 PSD NB	PSD	6500K	10000	NB - fascio stretto	33704300	649,20
BY120P G4 LED100S/865 PSD WB	PSD	6500K	10000	WB - fascio largo	33705000	649,20
BY121P G4 LED200S/840 PSD NB	PSD	4000K	20000	NB - fascio stretto	33698500	804,80
BY121P G4 LED200S/840 PSD WB	PSD	4000K	20000	WB - fascio largo	33699200	804,80
BY121P G4 LED200S/865 PSD NB	PSD	6500K	20000	NB - fascio stretto	33700500	804,80
BY121P G4 LED200S/865 PSD WB	PSD	6500K	20000	WB - fascio largo	33701200	804,80
BY122P G4 LED250S/840 PSD NB	PSD	4000K	25000	NB - fascio stretto	33879800	1.111,64
BY122P G4 LED250S/840 PSD WB	PSD	4000K	25000	WB - fascio largo	33880400	1.111,64
BY122P G4 LED250S/865 PSD NB	PSD	6500K	25000	NB - fascio stretto	33881100	1.111,64
BY122P G4 LED250S/865 PSD WB	PSD	6500K	25000	WB - fascio largo	33882800	1.111,64

Coreline HighBay Gen4 - Interact Pro

tipo	driver	CCT	flusso (lm)	ottica	codice ordine	prezzo
BY120P G4 LED100S/840 SRD NB H4	SNHR210	4000K	10000	NB - fascio stretto	52704100	924,86
BY120P G4 LED100S/840 SRD WB H4	SNHR210	4000K	10000	WB - fascio largo	52706500	924,86
BY121P G4 LED200S/840 SRD NB H4	SNHR210	4000K	20000	NB - fascio stretto	52705800	1.084,94
BY121P G4 LED200S/840 SRD WB H4	SNHR210	4000K	20000	WB - fascio largo	52707200	1.084,94
BY122P G4 LED250S/840 SRD NB H4	SNHR210	4000K	25000	NB - fascio stretto	52703400	1.436,22
BY122P G4 LED250S/840 SRD WB H4	SNHR210	4000K	25000	WB - fascio largo	52708900	1.436,22

Accessori

tipo	descrizione	codice ordine	prezzo
BY121Z G4 BR L400	Staffa per apparecchio PSD (tutte le taglie)	34187300	38,00



tipo	descrizione	codice ordine	prezzo
BY121Z G4 BR L300	Staffa per apparecchio PSU (tutte le taglie)	34186600	38,00



CoreLine HighBay Value BY102P



IP65

IK07



Eccellente qualità della luce, altamente efficiente e affidabile

Il nuovo CoreLine HighBay Value riflettore industriale migliora ulteriormente le prestazioni della gamma grazie al suo design innovativo e alla maggiore efficienza. Inoltre, il flusso luminoso fino 26.000lm e la sua durata di vita di 50.000 lo rendono l'apparecchio ideale per tutte le esigenze.

Tipologie

BY102P: 26.000lm PSU

Flusso luminoso – Potenza (Watt)

LED260S: 26.000lm – 186W PSU

Materiali

Corpo: alluminio
Copertura ottica: policarbonato

Efficienza massima

140 lm/W

Temperatura di colore

4000K

Indice di resa cromatica

CRI>80

Temperatura operativa

Da -30°C a +45°C

Durata di vita

L65 50.000 ore a 25°C

Colore

Grigio

Ottiche disponibili

WB: ottica a fascio largo

Driver

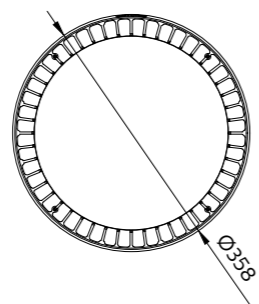
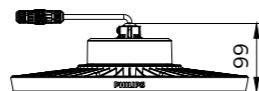
PSU: on/off

Accessori

Riduttore del fascio in alluminio:

BY102Z ALU

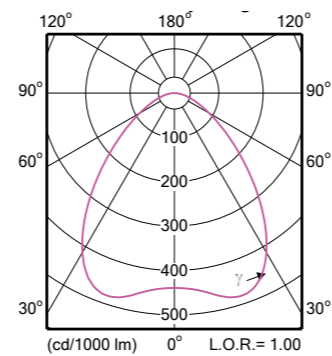
Staffa: BY100Z BR L215



CoreLine HighBay Value

Dati fotometrici

BY102P PSU 1xLED260S/840 WB



Trade



Co.Sco. L2 Categoria W2

Coreline HighBay Value

tipo	driver	CCT	flusso (lm)	ottica	codice ordine	prezzo
BY102P LED260S/840 PSU WB	PSU	4000K	26000	WB - fascio largo	52922900	434,29

Accessori

tipo	descrizione	codice ordine	prezzo
BY102Z ALU	Riduttore del fascio in alluminio	54584799	65,91

tipo	descrizione	codice ordine	prezzo
BY100Z BR L215	Staffa per apparecchio PSU	54602899	46,91

Ledinaire HighBay Gen2

BY020P G2/BY021P G2



Ledinaire

IP65

IK06



Apparecchio LED per elevate altezze

La gamma Ledinaire offre una selezione mirata di apparecchi di illuminazione LED, dotati ciascuno dell'elevato livello di qualità Philips a un prezzo vantaggioso. Affidabilità, efficienza energetica e convenienza: semplicemente quello di cui hai bisogno.

Design moderno e discreto, perfetto per ogni applicazione ad altezza elevata. Adatto per l'installazione in magazzini e industria generica.

Tipologie

BY020P G2: 10.500lm PSU, diametro 273mm
BY021P G2: 20.500lm PSU, diametro 355mm

Flusso luminoso – Potenza (Watt)

LED105S: 10.500lm – 95W
LED205S: 20.500lm – 170W

Materiali

Corpo: alluminio
Copertura ottica: policarbonato

Efficienza massima

120 lm/W

Temperatura di colore

4000K

Indice di resa cromatica

CRI>80

Temperatura operativa

Da -20°C a +45°C

Durata di vita

L65 50.000 ore a 25°C

Colore

Grigio

Ottiche disponibili

WB: ottica a fascio largo

Driver

PSU: on/off

Accessori

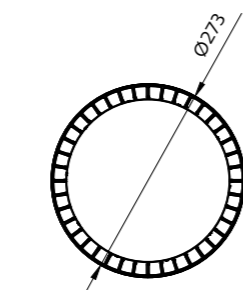
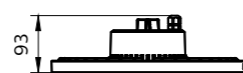
Riflettore in alluminio (2 dimensioni disponibili).

Il riflettore può essere impiegato per stringere leggermente il fascio, rendendolo assimilabile ad un MB (fascio medio).

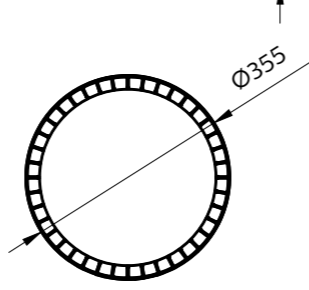
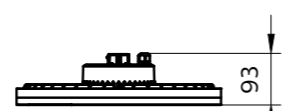
Installazione

Gancio già fornito all'interno della confezione

Connettore elettrico pre-installato



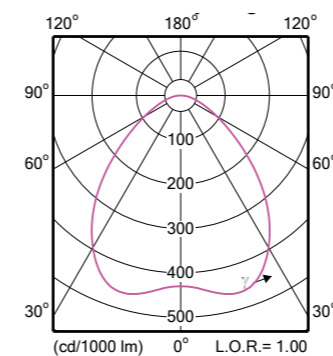
BY020P G2



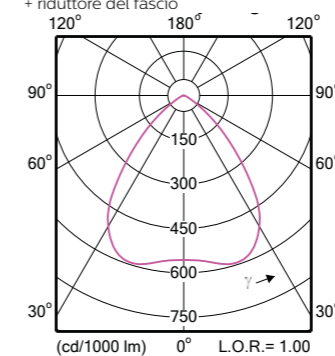
BY021P G2

Dati fotometrici

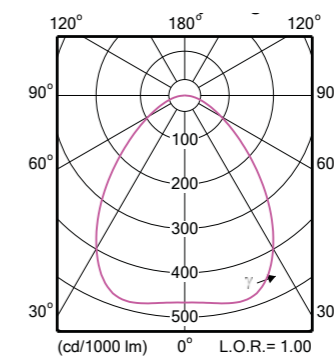
BY020P G2 PSU 1xLED105S/840 WB G



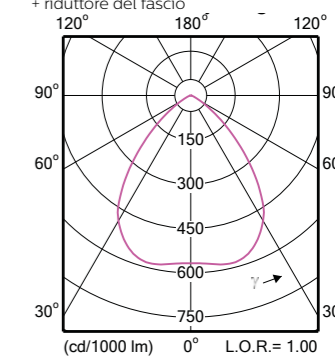
BY020P G2 PSU 1xLED105S/840 WB G + riduttore del fascio



BY021P G2 PSU 1xLED205S/840 WB G



BY021P G2 PSU 1xLED205S/840 WB G + riduttore del fascio



Trade

Co.Sco. L2 Categoria W2



Ledinaire HighBay Gen2

tipo	driver	CCT	flusso (lm)	ottica	codice ordine	prezzo
BY020P G2 LED105S/840 PSU WB GR	PSU	4000K	10500	WB - fascio largo	14524057	264,82
BY021P G2 LED205S/840 PSU WB GR	PSU	4000K	20500	WB - fascio largo	14524040	345,06

Accessori

tipo	descrizione	codice ordine	prezzo
BY020Z G2 ALU	Riduttore del fascio in alluminio	14530171	60,05
BY021Z G2 ALU	Riduttore del fascio in alluminio	14530164	84,49

Mini 300 Gen3 BBP/BCP333



Performance

IP66

IK08



Apparecchio LED ad alta efficienza per illuminazione di stazioni di servizio, pensiline, aree commerciali

Mini 300 LED Gen3 è l'apparecchio idoneo per l'illuminazione di aree di servizio, quali ad esempio distributori di benzina; dove è necessaria una buona qualità e comfort della luce, un elevato risparmio energetico e il conseguente contenimento dei costi.

La possibilità di combinare un sensore di movimento con un sensore di luce diurna, consente un elevato risparmio energetico. Controllando il livello di illuminazione a seconda della presenza di auto o persone e tenendo conto del contributo di luce naturale.

Le funzioni di controllo del apparecchio Mini 300 Gen3 LED possono essere programmate attraverso una connessione wireless Bluetooth, consentendo al gestore dell'impianto di provvedere alla lettura dello stato di funzionamento e alla gestione dei parametri di risparmio tramite l'utilizzo di un tablet o smartphone.

Versioni

BBP333 Versione incasso (richiede accessorio cornice di montaggio, da ordinare separatamente).

BCP333 Versione per montaggio a plafone.

Attraverso un apposito Kit è possibile trasformare la versione ad incasso in versione a "proiettore" con staffa regolabile.

Materiali

Corpo in pressofusione di alluminio non verniciato.

Schermo di chiusura piano in policarbonato trasparente, fissato al corpo tramite 8 viti.

Cornice di montaggio per versioni ad incasso e involucro esterno della versione a plafone realizzati in lamiera di acciaio.

Finitura

Cornice di montaggio (versioni ad incasso) e involucro esterno della versione a plafone: verniciati colore bianco RAL 9003.

Ottiche

Lenti ottiche in metacrilato.
Fascio simmetrico medio PRM.
Fascio simmetrico largo PRW.
Fascio asimmetrico medio PAM.

Sorgenti

LED bianco neutro 4000K CRI>70.
LED bianco freddo 5700K CRI>70.
Tolleranza iniziale CCT <5 SDCM

Flusso sorgente LED

8100 lm (LED81)
12800 lm (LED128)
15900 lm (LED159)

Potenza sistema

Rispettivamente 50, 80 e 97 W
(Tolleranza ±11%).

Efficienza sistema

Fino a 150 lm/W dipende dal pacchetto flusso e versione ottica.

Durata di vita

100.000 ore @L80B10 a 25°C T amb.
Tasso di guasto driver <0,2% @5000 ore a 25°C T amb.

Cablaggio

Driver integrato: 220-240V 50/60Hz
Rifasamento: 0,95 a piena potenza.
Proiettore classe di isolamento I o II, cablato, unità elettrica integrata nell'apparecchio.

Versione incasso: fornito completo di cavo esterno di alimentazione L = 1,5m; non è necessario aprire l'apparecchio per la connessione elettrica.
Versione a plafone: connessione elettrica tramite morsettiere a presa e spina inserita in apposita scatola di collegamento fissata sul corpo apparecchio.

Protezione da sovratensioni

Driver: 6kV modalità comune/ 8KV modalità differenziale
Sensore di movimento: 1kV/4KV

Opzioni di regolazione (Opzionali)

Sensore di movimento integrato programmabile (Programmazione Bluetooth-wireless attraverso smartphone e tablet).
Sensore di movimento integrato non programmabile (Pre-set di fabbrica).
Controllo esterno DALI v2.0.
Sensore integrato di luce diurna (fotocellula).
Versioni controllo Master/slave - DALI (fino a MAX 6 apparecchi).

Installazione

Altezza di montaggio consigliata: 4,5 m (massimo 5 m)
Può essere montata più in alto, ma senza sensore di movimento, che non funziona oltre i 5 m.
La versione da incasso richiede un accessorio (cornice/telaio) per il montaggio, disponibile in diverse dimensioni.
Utilizzando l'apposito accessorio (Kit), venduto separatamente, è possibile abbinare una staffa ad "U" inclinabile, per illuminazione con fissaggio a parete o su altro supporto (proiettore).

Fissaggio a soffitto tramite apposita staffa rapida in pressofusione di alluminio, contenente anche il collegamento elettrico e montata sopra il corpo.
Possibilità di aprire lo schermo frontale, fissato al corpo tramite 8 viti, per l'eventuale sostituzione del driver, moduli LED o sensori.
Montaggio retrofit versione da incasso su vecchio Mini300 Cube (DBP300) e Mini 300 LED (BBP 300) senza necessità di ulteriore telaio.

Temperatura operativa

-30°C a +45°C in esterni, versione LED159 max +40°C.

Peso

BBP333 incasso: 4,5 Kg
BCP333 sporgente: 6,6 Kg

Opzioni

Cablaggio passante (solo fase singola in/out) non per versioni regolabili.

Accessori di montaggio

Per versione ad incasso, da ordinare separatamente:

Cornice/telaio di montaggio per foro 360 x 360 mm (ZBP333 CFRM L360 W360 WH)

Cornice/telaio di montaggio per foro 470 x 470 mm (ZBP333 CFRM L470 W470 WH)

Cornice/telaio di montaggio per foro 560 x 410 mm (ZBP333 CFRM L560 W410 WH)

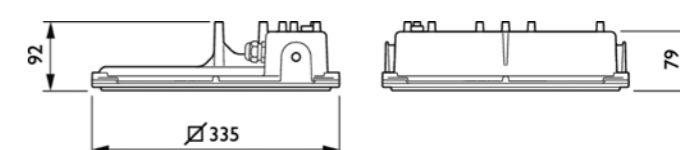
Kit di conversione a proiettore con staffa, per versione incasso (ZBP333 MB WH SET)

Service TAG

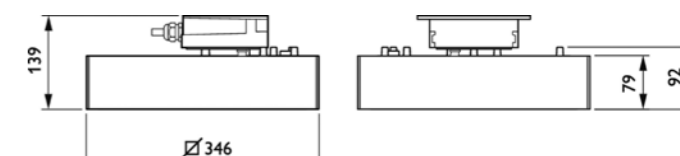
Apparecchio munito di codice univoco QR di identificazione, consente, tramite Smartphone o Tablet, l'identificazione del modello, dati fabbricazione e ordine, eventuale elenco parti di ricambio, istruzioni di installazione e registrazione dell'apparecchio.

Apparecchio configurabile

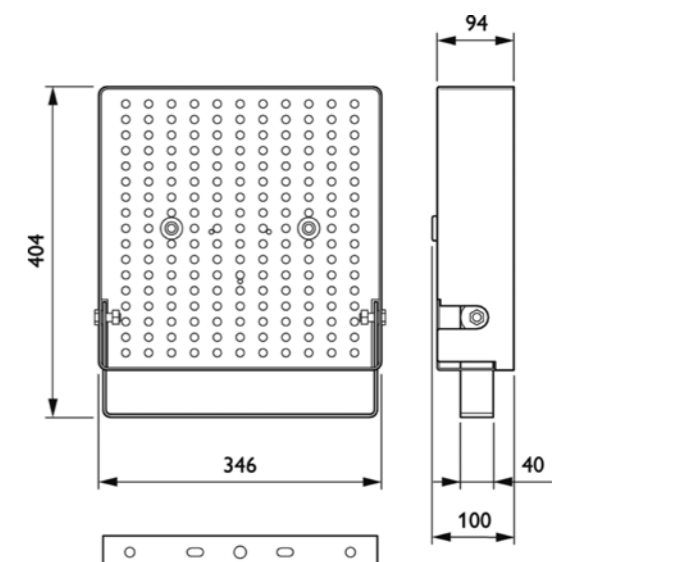
Codice interno configurazione: BBP333i



Versione incasso senza cornice



Versione montaggio a soffitto



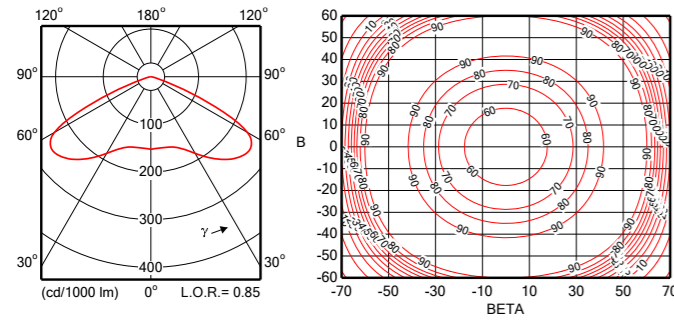
Versione incasso con kit di conversione a proiettore



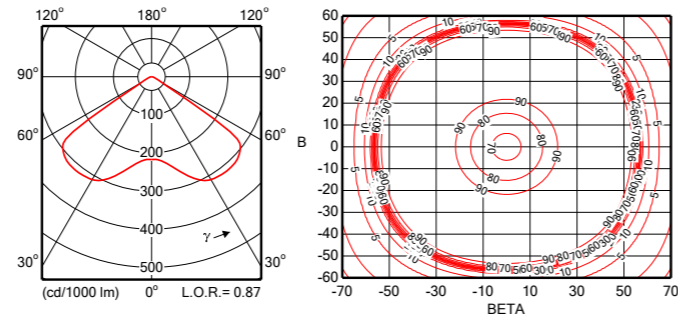
Mini 300 Gen3 BBP/BCP333

Dati fotometrici

Mini 300 Gen3 BBP333 1xLED159/740/740 - PRW



Mini 300 Gen3 BBP333 1xLED159/740/740 - PRM



Project

Co.Sco. L3 Categoria W3



BBP333 Versione ad incasso, (ordinare separatamente le cornici per l'installazione, disponibili come accessorio), ottica PMR, completo di sensore di movimento programmabile wireless, senza fotocellula, classe di isolamento I

tipo	taglia flusso (lm)	temp. colore	ottica	pot. (W)	Kg	EOC	codice ordine	prezzo
BBP333 LED159/757 PRM PSD MDUW I	15900	5700K	simmetrico medio	50	4,5	99743700	99743700	705,00
BBP333 LED128/757 PRM PSD MDUW I	12800	5700K	simmetrico medio	80	4,5	99744400	99744400	675,00
BBP333 LED81/757 PRM PSD MDUW I	8100	5700K	simmetrico medio	97	4,5	99745100	99745100	605,00
BBP333 LED159/740 PRM PSD MDUW I	15900	4000K	simmetrico medio	50	4,5	99749900	99749900	695,00
BBP333 LED128/740 PRM PSD MDUW I	12800	4000K	simmetrico medio	80	4,5	99750500	99750500	665,00
BBP333 LED81/740 PRM PSD MDUW I	8100	4000K	simmetrico medio	97	4,5	99751200	99751200	600,00

BBP333 Versione ad incasso, (ordinare separatamente le cornici per l'installazione, disponibili come accessorio), ottica PMR, non regolabile, classe di isolamento I

tipo	taglia flusso (lm)	temp. colore	ottica	pot. (W)	Kg	EOC	codice ordine	prezzo
BBP333 LED159/757 PRM PSU I	15900	5700K	simmetrico medio	50	4,5	99746800	99746800	525,00
BBP333 LED128/757 PRM PSU I	12800	5700K	simmetrico medio	80	4,5	99747500	99747500	500,00
BBP333 LED81/757 PRM PSU I	8100	5700K	simmetrico medio	97	4,5	99748200	99748200	425,00
BBP333 LED159/740 PRM PSU I	15900	4000K	simmetrico medio	50	4,5	99752900	99752900	505,00
BBP333 LED128/740 PRM PSU I	12800	4000K	simmetrico medio	80	4,5	99753600	99753600	485,00
BBP333 LED81/740 PRM PSU I	8100	4000K	simmetrico medio	97	4,5	99754300	99754300	420,00



BCP333 Versione montaggio a soffitto, ottica PMR, completo di sensore di movimento programmabile wireless, senza fotocellula, classe di isolamento I

tipo	taglia flusso (lm)	temp. colore	ottica	pot. (W)	Kg	EOC	codice ordine	prezzo
BCP333 LED159/757 PRM PSD MDUW I	15900	5700K	simmetrico medio	50	6,6	99755000	99755000	835,00
BCP333 LED128/757 PRM PSD MDUW I	12800	5700K	simmetrico medio	80	6,6	99756700	99756700	805,00
BCP333 LED81/757 PRM PSD MDUW I	8100	5700K	simmetrico medio	97	6,6	99757400	99757400	735,00
BCP333 LED159/740 PRM PSD MDUW I	15900	4000K	simmetrico medio	50	6,6	99761100	99761100	825,00
BCP333 LED128/740 PRM PSD MDUW I	12800	4000K	simmetrico medio	80	6,6	99762800	99762800	795,00
BCP333 LED81/740 PRM PSD MDUW I	8100	4000K	simmetrico medio	97	6,6	99763500	99763500	730,00

BCP333 Versione montaggio a soffitto, ottica PMR, non regolabile, classe di isolamento I

tipo	taglia flusso (lm)	temp. colore	ottica	pot. (W)	Kg	EOC	codice ordine	prezzo
BCP333 LED159/757 PRM PSU I	15900	5700K	simmetrico medio	50	6,6	99758100	99758100	655,00
BCP333 LED128/757 PRM PSU I	12800	5700K	simmetrico medio	80	6,6	99759800	99759800	625,00
BCP333 LED81/757 PRM PSU I	8100	5700K	simmetrico medio	97	6,6	99760400	99760400	555,00
BCP333 LED159/740 PRM PSU I	15900	4000K	simmetrico medio	50	6,6	99764200	99764200	640,00
BCP333 LED128/740 PRM PSU I	12800	4000K	simmetrico medio	80	6,6	99765900	99765900	615,00
BCP333 LED81/740 PRM PSU I	8100	4000K	simmetrico medio	97	6,6	99766600	99766600	545,00

Mini 300 Gen3 BBP/BCP333



Accessori

tipo	descrizione	EOC	codice ordine	prezzo
ZBP333 CFRM L360 W360 WH	Cornice/telaio di montaggio per foro 360 x 360 mm	99768000	99768000	115,00
ZBP333 CFRM L470 W470 WH	Cornice/telaio di montaggio per foro 470 x 470 mm	99769700	99769700	160,00
ZBP333 CFRM L560 W410 WH	Cornice/telaio di montaggio per foro 560 x 410 mm	99770300	99770300	160,00
ZBP333 MB WH SET	Kit di conversione a proiettore con staffa, da utilizzare con versione ad incasso.	99771000	99771000	170,00

Opzioni a configuratore: verificare la possibilità di combinazione delle varie opzioni ed eventuale costo aggiuntivo contattando l'organizzazione di vendita. Specificare l'opzione in fase d'ordine.

descrizione
Classe II
Fotocellula (sensore luce ambientale)
Ottica fascio simmetrico larga (PRW)
Ottica fascio simmetrico media (PRM)
Ottica fascio asimmetrico media (PAM)
Funzione Master-Slave
Regolazione DALI (D9)
Sensore di movimento integrato non programmabile (Pre-set di fabbrica)
Sensore di movimento integrato programmabile (wireless)
Cablaggio passante (solo alimentazione)



8

Apparecchi stagni



Pacific LED Gen5
WT490C
P. 342



CoreLine Waterproof
Gen2
WT120C G2
P. 346



Ledinaire Waterproof
Gen4
WT060C
P. 350



Ledinaire Waterproof
Gen2
WT065C G2
P. 354

Pacific LED Gen5 WT490C



Performance

IP66

IK08



interact
ready.

Plafoniera stagna, robusta, connettibile e con eccezionali prestazioni

Pacific LED è la famiglia di apparecchi stagni con il livello massimo di efficienza ed affidabilità, costruita per ambienti difficili e conforme alle più severe normative ambientali esistenti, ad elevata efficienza energetica e lunga durata: fino a 160 lm/W e durata fino a 100.000 ore L80.

Progettata per sostenere il concetto di economia circolare, questi apparecchi di illuminazione sono completamente riparabili e possono essere aggiornati per prolungarne il ciclo di vita complessivo. Di facile installazione e manutenzione.

Può essere integrata in un'installazione di illuminazione connessa Interact, per ottimizzare le operazioni e massimizzare il risparmio energetico con informazioni dettagliate sullo stato e consumo dell'impianto.

Ampia possibilità di applicazione grazie alla elevata emissione (fino a 15000 lumen) e alle varie ottiche disponibili, controllo dell'abbagliamento e alta uniformità la distinguono.

Design moderno e innovativo, realizzata con materiali di alta qualità, resistenti a molti agenti chimici, adatta per le applicazioni industriali tra cui produzione alimentare, industrie chimiche e pesanti, automobilistiche ma anche parcheggi e magazzini.

Tipologie

WT490C
Disponibile in 4 lunghezze:
700, 1200, 1600 e 1800 mm

Flusso luminoso – Potenza (Watt)

4000 K:
Per lunghezza 700 mm: 2300 lm; fino a 15,2W
Per lunghezza 1200 mm:
4200/6400/8000/10000 lm; fino a 66W
Per lunghezza 1600 mm:
4200/6400/8000 lm; fino a 55W
Per lunghezza 1800 mm:
8000/10000/12000/15000 lm; fino a 97W

Efficienza massima

fino a 160 lm/W
a seconda dei pacchetti lumen/
lunghezze/ottiche/driver

Temperatura di colore

3000K, 4000K
6500 K su richiesta

Indice di resa cromatica

CRI≥80

Temperatura operativa

Da -25°C a +45°C
Versioni emergenza con batterie: da 0°C
a +30/40°C

Durata di vita

100.000 ore L80

Materiali

Corpo e testate in policarbonato
Staffe di installazione in acciaio inox

Colore

Corpo trasparente, testate colore grigio

Ottiche disponibili

WB - fascio largo
VWB - fascio molto largo
NB-HRO - fascio stretto

Driver

PSU: driver on/off
PSD: driver DALI
SIA: Sensor Ready
Disponibili con programmazione CLO
Costant Light Output

Emergenza

Versioni con batteria a bordo,
autonomia 3 ore:
ELP3 Modulo emergenza PRO -
funzione autotest.
ELD3 Modulo emergenza DALI
ELW3 Modulo emergenza con
interfaccia wireless per sistema di
controllo Interact PRO enterprise.

Versioni con driver per linee di
emergenza centralizzate CC: PSED-
SEIA

Sistemi e sensori

Attraverso l'adozione del driver SIA in
combinazione con il modulo integrato di
comunicazione wireless IA9 (SNS441IA)
l'apparecchio può essere gestito
attraverso il nuovo sistema Interact PRO
scalabile.

L'apparecchio in questa configurazione
può essere utilizzato in combinazione
con i sensori esterni di presenza e/o
luce naturale IP65 Interact PRO



Installazione

Grazie alla ampia gamma di opzioni
è possibile configurare il prodotto
per meglio rispondere alle esigenze
progettuali. L'apparecchio può
essere montato sia a soffitto che a
sospensione, o a parete tramite una
apposita staffa di sicurezza, disponibile
come accessorio.

Per applicazioni indoor o al coperto, di
facile fissaggio tramite le clip rapide.
Accesso al collegamento elettrico
tramite l'apertura della testata, pensata
per ridurre al minimo la parte apribile
dell'apparecchio e garantire la massima
tenuta e robustezza nel tempo.
Facile accesso a tutti i componenti
interni, tramite l'estrazione a slitta della
piastra interna.

Opzioni

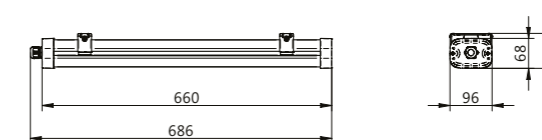
Configurabili
Cablaggio passante 1 o 3 fasi da testata
a testata (TW1 -TW3).
Cablaggio entra-esci con due pressacavi
sulla testata (TCW5).
Connettore stagno esterno Wieland
completo di 30cm di cavo (W5).
Morsetteria interna presa e spina (WA7).

Philips Service Tag

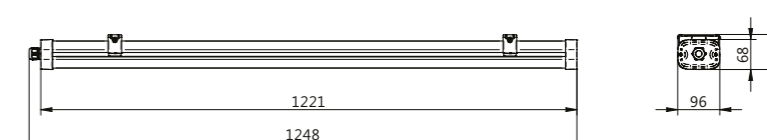
Si

Configuratore

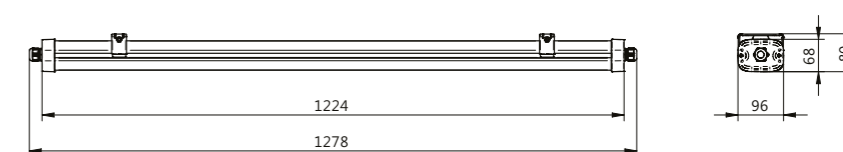
WT490C



Pacific LED WT490C L700

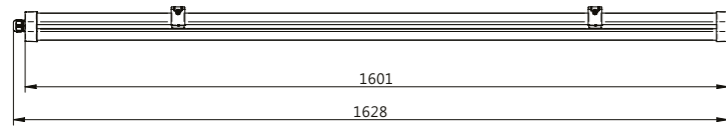


Pacific LED WT490C L1200

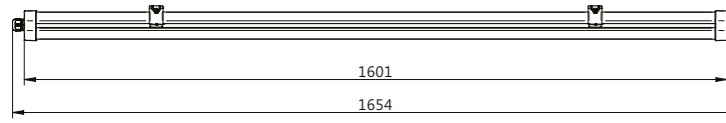
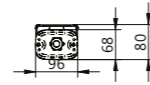


Pacific LED WT490C L1200 TW

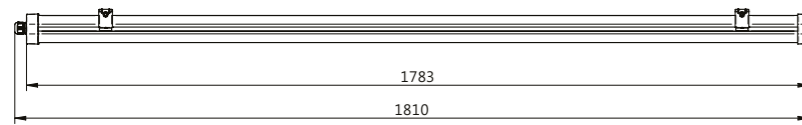
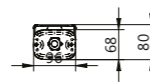
Pacific LED Gen5 WT490C



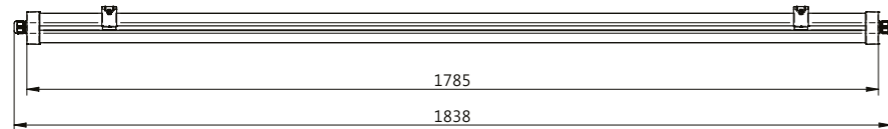
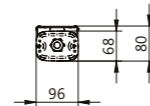
Pacific LED WT490C L1600



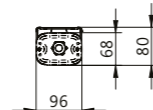
Pacific LED WT490C L1600 TW



Pacific LED WT490C L1800

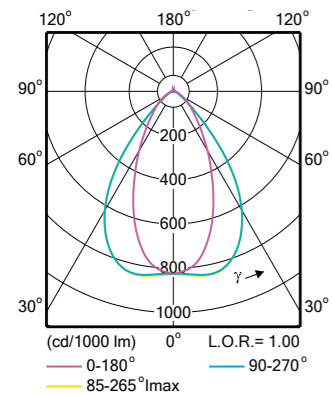


Pacific LED WT490C L1800 TW

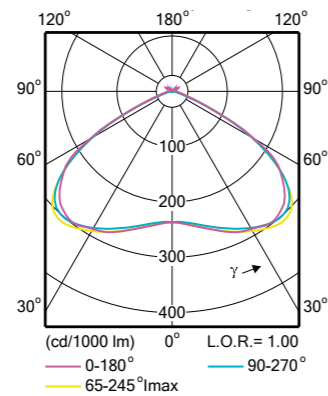


Dati fotometrici

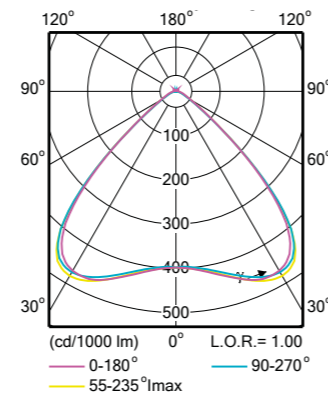
WT490C PSD L1200 1xLED100S/840 NB-HRO



WT490C PSD L1200 1xLED100S/840 VWB



WT490C PSD L1200 1xLED100S/840 WB



Pacific LED Gen5 WT490C

Project

Co.Sco. L3 Categoria W3



WT490 Plafoniera stagna, driver PSU, connettore Push-in

tipo	driver	CCT	flusso (lm)	ottica	lunghezza	codice ordine	prezzo
WT490C LED23S/840 PSU WB PI5 L700	PSU	4000K	2300	WB	L700	62352100	180,00
WT490C LED42S/840 PSU WB PI5 L1200	PSU	4000K	4200	WB	L1200	62353800	223,00
WT490C LED64S/840 PSU WB PI5 L1200	PSU	4000K	6400	WB	L1200	62354500	229,00
WT490C LED80S/840 PSU WB PI5 L1200	PSU	4000K	8000	WB	L1200	62355200	235,00
WT490C LED100S/840 PSU WB PI5 L1200	PSU	4000K	10000	WB	L1200	62356900	242,00
WT490C LED80S/840 PSU WB PI5 L1800	PSU	4000K	8000	WB	L1800	62357600	283,00
WT490C LED100S/840 PSU WB PI5 L1800	PSU	4000K	10000	WB	L1800	62358300	289,00
WT490C LED120S/840 PSU WB PI5 L1800	PSU	4000K	12000	WB	L1800	62359000	295,00
WT490C LED150S/840 PSU WB PI5 L1800	PSU	4000K	15000	WB	L1800	62360600	311,00

WT490 Plafoniera stagna, driver PSD (DALI), connettore Push-in

tipo	driver	CCT	flusso (lm)	ottica	lunghezza	codice ordine	prezzo
WT490C LED23S/840 PSD WB PI5 L700	PSD	4000K	2300	WB	L700	10958200	195,00
WT490C LED42S/840 PSD WB PI5 L1200	PSD	4000K	4200	WB	L1200	10959900	242,00
WT490C LED64S/840 PSD WB PI5 L1200	PSD	4000K	6400	WB	L1200	10967400	248,00
WT490C LED80S/840 PSD WB PI5 L1200	PSD	4000K	8000	WB	L1200	10979700	254,00
WT490C LED100S/840 PSD WB PI5 L1200	PSD	4000K	10000	WB	L1200	10985800	258,00
WT490C LED80S/840 PSD WB PI5 L1800	PSD	4000K	8000	WB	L1800	10990200	302,00
WT490C LED100S/840 PSD WB PI5 L1800	PSD	4000K	10000	WB	L1800	10995700	308,00
WT490C LED120S/840 PSD WB PI5 L1800	PSD	4000K	12000	WB	L1800	10996400	318,00
WT490C LED150S/840 PSD WB PI5 L1800	PSD	4000K	15000	WB	L1800	10997100	335,00

WT490 Plafoniera stagna, driver PSU, connettore Push-in, con batterie per emergenza 3 ore

tipo	driver	CCT	flusso (lm)	ottica	lunghezza	codice ordine	prezzo
WT490C LED64S/840 PSU WB ELP3 PI5 L1200	PSU	4000K	6400	WB	L1200	10965000	429,00
WT490C LED80S/840 PSU WB ELP3 PI5 L1200	PSU	4000K	8000	WB	L1200	10978000	435,00
WT490C LED80S/840 PSU WB ELP3 PI5 L1800	PSU	4000K	8000	WB	L1800	10989600	483,00

Interact
ready.

WT490 Plafoniera stagna, driver SIA con antenna IA9 (SNS441 IA) per Interact PRO, connettore Push-in

tipo	driver	CCT	flusso (lm)	ottica	lunghezza	codice ordine	prezzo
WT490C LED64S/840 SIA WB IA9 PI5 L1200	SIA	4000K	6400	WB	L1200	62576100	420,00
WT490C LED80S/840 SIA WB IA9 PI5 L1200	SIA	4000K	8000	WB	L1200	62577800	439,00
WT490C LED80S/840 SIA WB IA9 PI5 L1800	SIA	4000K	8000	WB	L1800	62578500	474,00

I codici indicati nel presente listino sono solo alcune delle possibili combinazioni, altre configurazioni sono disponibili attraverso il configuratore, vi invitiamo a contattare la nostra organizzazione di vendita.

Accessori

tipo	descrizione	codice ordine	prezzo
WT470Z SCREW-VP SET (10PCS)	Set viti per staffe per montaggio a parete in posizione verticale o orizzontale	38509800	28,00



Installazione rapida e sicura



Rapido collegamento elettrico e facile manutenzione



Versione con connettori esterni Wieland

CoreLine Waterproof Gen2 WT120C G2



CoreLine

IP65

IK08



interact
ready.

Apparecchio stagno per applicazioni Indoor

Affidabile tecnologia LED integrata che garantisce una installazione senza manutenzione e di lunga durata.

CoreLine Waterproof può essere utilizzata per sostituire apparecchi per illuminazione a tenuta stagna da 18W fino a 58W TL-D.

Le staffe di montaggio a soffitto e i ganci di sospensione sono inclusi nella confezione; è possibile effettuare un'installazione a prova di atti vandalici, aggiungendo il fissaggio tramite viti alle staffe di montaggio.

Tipologie

WT120C G2: CoreLine Waterproof

Flusso luminoso – Potenza (Watt)

LED18S: 1900lm – 15W
LED22S: 2700lm – fino a 20,5W
LED34S: 3400lm – fino a 24,3W
LED40S: 4000lm – fino a 28,6W
LED60S: 6000lm – fino a 42,9W
LED80S: 8000lm – fino a 57,1W

Lunghezze disponibili

L600: 665mm
L1200: 1215mm
L1500: 1515mm

Materiali

Corpo: policarbonato modellato ad iniezione
Copertura ottica: policarbonato prismaticizzato
Ganci per installazione: acciaio

Efficienza massima

Fino a 140lm/W

Temperatura di colore

4000K

Indice di resa cromatica

CRI_a80

Temperatura operativa

Da -20°C a +40°C (+35°C per PSD, IA1 e TW)
Da 0°C a +25°C per versioni con emergenza a batteria

Durata di vita

L75 50.000 ore a 25°C

Colore

Corpo Grigio RAL 7035

Emergenza

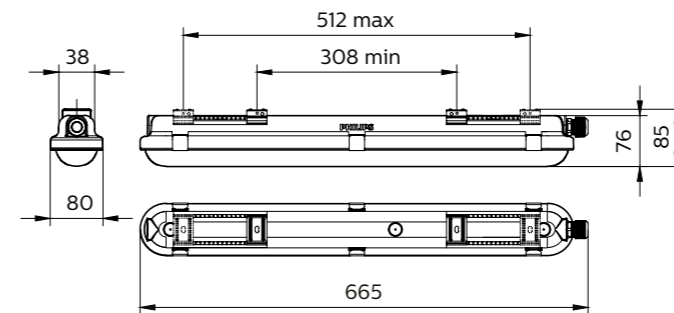
EL3: Emergenza base a batteria 3h

Driver

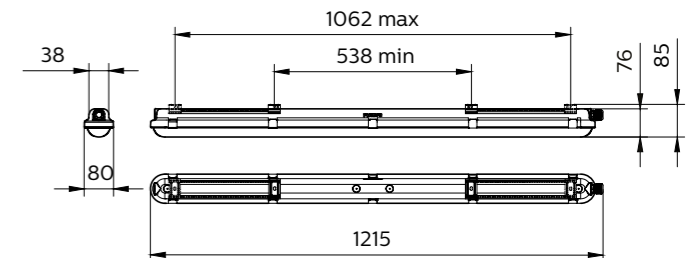
PSU: on/off
PSD: driver DALI
IA1: Interact Pro

Installazione

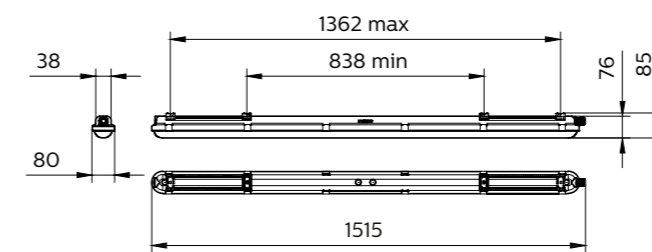
Installazione a soffitto o parete, mediante staffe in acciaio fornite con l'apparecchio



WT120C G2 - L600



WT120C G2 - L1200

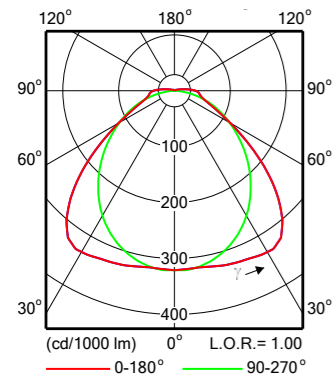


WT120C G2 - L1500

CoreLine Waterproof Gen2 WT120C G2

Dati fotometrici

WT120C L1500 1xLED60S/840



Trade

Co.Sco. L1 Categoria WI



Coreline Waterproof Gen2

tipo	driver	CCT	flusso (lm)	dettagli	codice ordine	prezzo
WT120C G2 LED37S/830 PSU L1200	PSU	3000 K	3700	-	36936599	120,23
WT120C G2 LED55S/830 PSU L1500	PSU	3000 K	5500	-	36937299	147,97
WT120C G2 LED34S/865 PSU L1500	PSU	6500 K	3400	-	36934199	141,08
WT120C G2 LED40S/865 PSU L1200	PSU	6500 K	4000	-	36933499	120,23
WT120C G2 LED60S/865 PSU L1500	PSU	6500 K	6000	-	36935899	147,97
WT120C G2 LED19S/840 PSU L600	PSU	4000 K	1900	-	84045900	68,19
WT120C G2 LED27S/840 PSU L1200	PSU	4000 K	2700	-	84046600	83,94
WT120C G2 LED40S/840 PSU L1200	PSU	4000 K	4000	-	84048000	102,29
WT120C G2 LED34S/840 PSU L1500	PSU	4000 K	3400	-	84047300	107,52
WT120C G2 LED60S/840 PSU L1500	PSU	4000 K	6000	-	84049700	112,80
WT120C G2 LED80S/840 PSU L1500	PSU	4000 K	8000	-	40928900	162,60
WT120C G2 LED27S/840 PSU ELB3 L1200	PSU	4000 K	2700	Emergenza 3 ore	85418000	291,39
WT120C G2 LED40S/840 PSU ELB3 L1200	PSU	4000 K	4000	Emergenza 3 ore	85419700	335,14
WT120C G2 LED34S/840 PSU ELB3 L1500	PSU	4000 K	3400	Emergenza 3 ore	85420300	323,52
WT120C G2 LED60S/840 PSU ELB3 L1500	PSU	4000 K	6000	Emergenza 3 ore	85421000	364,27
WT120C G2 LED80S/840 PSU L1500 ELB3	PSU	4000 K	8000	Emergenza 3 ore	40931900	466,29
WT120C G2 LED19S/840 PSD L600	PSD	4000 K	1900	-	88306800	168,78
WT120C G2 LED27S/840 PSD L1200	PSD	4000 K	2700	-	88307500	189,59
WT120C G2 LED40S/840 PSD L1200	PSD	4000 K	4000	-	88309900	201,17
WT120C G2 LED34S/840 PSD L1500	PSD	4000 K	3400	-	88308200	221,98
WT120C G2 LED60S/840 PSD L1500	PSD	4000 K	6000	-	88310500	231,22
WT120C G2 LED80S/840 PSD L1500	PSD	4000 K	8000	-	40929600	254,33
WT120C G2 LED27S/840 PSD ELB3 L1200	PSD	4000 K	2700	Emergenza 3 ore	88311200	434,68
WT120C G2 LED40S/840 PSD ELB3 L1200	PSD	4000 K	4000	Emergenza 3 ore	88312900	453,20
WT120C G2 LED34S/840 PSD ELB3 L1500	PSD	4000 K	3400	Emergenza 3 ore	88313600	480,94
WT120C G2 LED60S/840 PSD ELB3 L1500	PSD	4000 K	6000	Emergenza 3 ore	88314300	490,18

CoreLine Waterproof WT120C

interact
ready.

tipo	driver	CCT	flusso (lm)	dettagli	codice ordine	prezzo
WT120C G2 LED40S/840 WIA L1200	WIA	4000 K	4100	interact pro	97576000	281,55
WT120C G2 LED40S/840 WIA ELB3 L1200	WIA	4000 K	4100	interact pro emergenza 3 ore	97577700	568,30
WT120C G2 LED40S/840 WIA TW3 L1200	WIA	4000 K	4100	interact pro cablaggio passante	97580700	328,09
WT120C G2 LED65S/840 WIA L1500	WIA	4000 K	6500	interact pro	97578400	309,30
WT120C G2 LED65S/840 WIA ELB3 L1500	WIA	4000 K	6500	interact pro emergenza 3 ore	97579100	619,16
WT120C G2 LED65S/840 WIA TW3 L1500	WIA	4000 K	6500	interact pro cablaggio passante	97581400	376,04
WT120C G2 LED40S/840 PSU WEC L1200	PSU	4000 K	4000	WEC connettore stagno esterno	16316700	157,25
WT120C G2 LED60S/840 PSU WEC L1500	PSU	4000 K	6000	WEC connettore stagno esterno	16318100	189,59
WT120C G2 LED40S/840 PSU TW1 WEC L1200	PSU	4000 K	4000	WEC connett. esterno + cab.passante	16317400	180,36
WT120C G2 LED60S/840 PSU TW1 WEC L1500	PSU	4000 K	6000	WEC connett. esterno + cab.passante	16319800	212,70
WT120C G2 LED27S/840 PSU TW3 L1200	PSU	4000 K	2700	Cablaggio passante	91685800	162,33
WT120C G2 LED40S/840 PSU TW3 L1200	PSU	4000 K	4000	Cablaggio passante	91687200	166,77
WT120C G2 LED34S/840 PSU TW3 L1500	PSU	4000 K	3400	Cablaggio passante	91686500	190,08
WT120C G2 LED60S/840 PSU TW3 L1500	PSU	4000 K	6000	Cablaggio passante	91688900	194,56
WT120C G2 LED80S/840 PSU TW3 L1500	PSU	4000 K	8000	Cablaggio passante	40930200	249,73
WT120C G2 LED18S/840 PSU PCO L600	PSU	4000 K	-	Diffusore opale	34976399	83,24
WT120C G2 LED25S/840 PSU PCO L1200	PSU	4000 K	-	Diffusore opale	34977099	108,65
WT120C G2 LED31S/840 PSU PCO L1500	PSU	4000 K	-	Diffusore opale	34978799	141,08
WT120C G2 LED37S/840 PSU PCO L1200	PSU	4000 K	-	Diffusore opale	34979499	120,23
WT120C G2 LED57S/840 PSU PCO L1500	PSU	4000 K	-	Diffusore opale	34980099	147,97
WT120C G2 LED75S/840 PSU PCO L1500	PSU	4000 K	-	Diffusore opale	34981799	175,76
WT120C G2 LED19S/840 PSU MDU L600	PSU	4000 K	-	Sensore di movimento	96244900	157,25
WT120C G2 LED27S/840 PSU MDU L1200	PSU	4000 K	-	Sensore di movimento	96248700	175,76
WT120C G2 LED34S/840 PSU MDU L1500	PSU	4000 K	-	Sensore di movimento	96267800	203,47
WT120C G2 LED40S/840 PSU MDU L1200	PSU	4000 K	-	Sensore di movimento	96256200	184,96
WT120C G2 LED60S/840 PSU MDU L1500	PSU	4000 K	-	Sensore di movimento	96275300	212,70
WT120C G2 LED80S/840 PSU MDU L1500	PSU	4000 K	-	Sensore di movimento	96286900	231,22
WT120C G2 LED27S/840 PSU MDU TW3 L1200	PSU	4000 K	-	Sensore movimento + cab.passante	96249400	212,70
WT120C G2 LED34S/840 PSU MDU TW3 L1500	PSU	4000 K	-	Sensore movimento + cab.passante	96268500	245,09
WT120C G2 LED40S/840 PSU MDU TW3 L1200	PSU	4000 K	-	Sensore movimento + cab.passante	96257900	221,98
WT120C G2 LED60S/840 PSU MDU TW3 L1500	PSU	4000 K	-	Sensore movimento + cab.passante	96276000	254,33
WT120C G2 LED34S/840 PSU MDU ELB3 L1500	PSU	4000 K	-	Sensore movim. + Emergenza 3 ore	96271500	480,94
WT120C G2 LED40S/840 PSU MDU ELB3 L1200	PSU	4000 K	-	Sensore movim. + Emergenza 3 ore	96263000	457,83
WT120C G2 LED60S/840 PSU MDU ELB3 L1500	PSU	4000 K	-	Sensore movim. + Emergenza 3 ore	96282100	494,78

Ledinaire Waterproof Gen4 WT060C



Ledinaire

IP66

IK08



CE



Apparecchio stagno per applicazioni Indoor

Progettato per le applicazioni più comuni, il robusto apparecchio stagno Ledinaire Waterproof WT060C, offre un notevole risparmio energetico rispetto agli apparecchi stagni convenzionali, e può essere installato negli ambienti umidi e polverosi. Il design di Ledinaire Waterproof è moderno e minimalista ed offre una luce diffusa e confortevole.

Tipologie

WT060C: Ledinaire Waterproof

Temperatura operativa

Da -20°C a +45°C

Flusso luminoso – Potenza (Watt)

LED18S: 1800lm – 15W
LED25S: 2500lm – 20W
LED34S: 3400lm – 28W
LED36S: 3600lm – 30W
LED56S: 5600lm – 46W
LED89S: 8000lm – 65W

Durata di vita

L70 50.000 ore a 25°C

Colore

Corpo Grigio

Driver

PSU: on/off

Lunghezze disponibili

L600: 611mm
L1200: 1201mm
L1500: 1501mm
L1800: 1801mm

Opzioni

Disponibile versione cavo passante con codice dedicato TW1

Installazione

Installazione a soffitto, mediante staffe fornite con l'apparecchio.
Versione TW1: installabili max 10 apparecchi.
Cablaggio elettrico attraverso connettore esterno stagno, non è necessario aprire l'apparecchio per il collegamento.

Materiali

Corpo e diffusore: policarbonato estruso

Efficienza massima

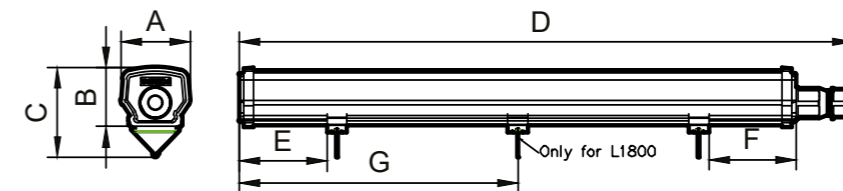
110lm/W

Temperatura di colore

4000K

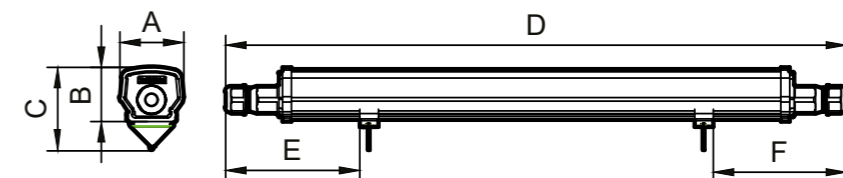
Indice di resa cromatica

CRI≥80



WT060C (mm)	A	B	C	D	E	F	G
L600	69	59	90	611	100-150	100-150	
L1200	69	59	90	1201	200-250	200-250	
L1500	69	59	90	1501	100-150	100-150	
L1800	69	59	90	1801	150-250	150-250	900,5

Ledinaire Waterproof WT060C



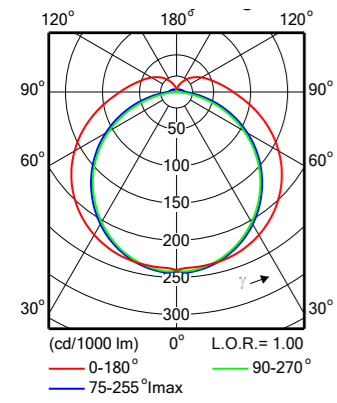
WT060C TW (mm)	A	B	C	D	E	F
L1200	69	59	90	1258	230-280	230-280
L1500	69	59	90	1558	180-280	180-280

Ledinaire Waterproof WT060C TW1

Ledinaire Waterproof Gen4 WT060C

Dati fotometrici

WT060C L1500 1xLED56S/840 PSU



Ledinaire Waterproof Gen4 WT060C

Trade

Co.Sco. L1 Categoria W1



Ledinaire Waterproof Gen4

tipo	driver	CCT	flusso (lm)	dettagli	codice ordine	prezzo
WT060C LED18S/840 PSU L600	PSU	4000	1800	-	36007299	52,46
WT060C LED25S/840 PSU L1200	PSU	4000	2500	-	36291599	64,73
WT060C LED36S/840 PSU L1200	PSU	4000	3600	-	36009699	69,94
WT060C LED34S/840 PSU L1500	PSU	4000	3400	-	36293999	78,60
WT060C LED56S/840 PSU L1500	PSU	4000	5600	-	36011999	81,60
WT060C LED 80S/840 PSU L1800	PSU	4000	8000	-	36295399	110,22
WT060C LED25S/840 PSU TW1 L1200	PSU	4000	2500	Cablaggio passante TW1	36292299	69,37
WT060C LED36S/840 PSU TW1 L1200	PSU	4000	3600	Cablaggio passante TW1	36010299	78,60
WT060C LED34S/840 PSU TW1 L1500	PSU	4000	3400	Cablaggio passante TW1	36294699	83,24
WT060C LED56S/840 PSU TW1 L1500	PSU	4000	5600	Cablaggio passante TW1	36012699	92,48
WT060C LED36S/865 PSU L1200	PSU	6500	3600	-	36015799	73,97
WT060C LED56S/865 PSU L1500	PSU	6500	5600	-	36017199	87,88



Accessori a corredo

Ledinaire Waterproof Gen2 WT065C G2



Ledinaire

IP65

IK08



CE



Efficiente, robusta e di installazione immediata

La gamma di armature stagne Philips Ledinaire si arricchisce di una nuova versione con uno stile classico ora disponibile nelle dimensioni slim. Inoltre garantisce ottime prestazioni e durata, con un prezzo molto interessante.

Tipologie

WT065C: Ledinaire Waterproof

Temperatura operativa

Da -20°C a +45°C

Flusso luminoso – Potenza (Watt)

LED18S L600: 1800lm – 16W
LED24S L1200: 2400lm – 22W
LED48S L1200: 4800lm – 44W
LED35S L1500: 3500lm – 31W
LED68S L1500: 6800lm – 53W
LED78S L1500: 7400lm – 54W

Durata di vita

L65 50.000 ore a 25°C

Colore

Corpo Grigio

Driver

PSU: on/off

Lunghezze disponibili

L600: 665mm
L1200: 1215mm
L1500: 1515mm
L1800: 1870mm

Installazione

Installazione a soffitto.

Materiali

Corpo e diffusore: policarbonato estruso

Efficienza massima

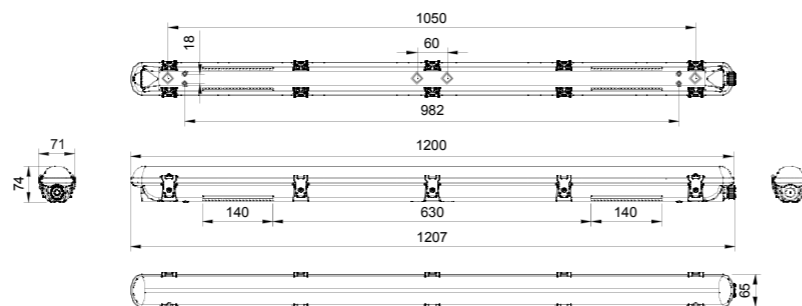
137lm/W

Temperatura di colore

4000K

Indice di resa cromatica

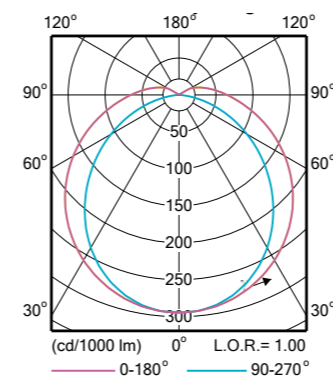
CRI>80



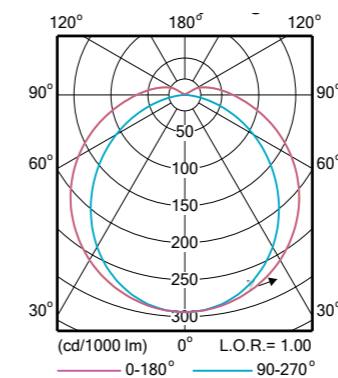
WT065C G2 L1200

Dati fotometrici

WT065C G2 L1200 1xLED48S PSU



WT065C G2 L1500 1xLED68S PSU



Trade

Co.Sco. L1 Categoria W1



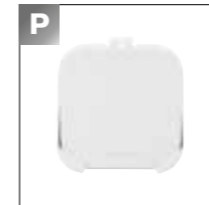
Ledinaire Waterproof WT065C Gen2

tipo	driver	CCT	flusso (lm)	dettagli	codice ordine	prezzo
WT065C G2 LED18S/840 PSU L600	PSU	4000	1800	-	53108699	56,43
WT065C G2 LED24S/840 PSU L1200	PSU	4000	2400	-	53104899	70,22
WT065C G2 LED48S/840 PSU L1200	PSU	4000	4800	-	53105599	70,20
WT065C G2 LED35S/840 PSU L1500	PSU	4000	3500	-	53106299	76,83
WT065C G2 LED68S/840 PSU L1500	PSU	4000	6800	-	53107999	76,82
WT065C G2 LED74S/840 PSU L1500	PSU	4000	7400	-	53548099	84,50



9

Sistemi di controllo dell'illuminazione



Prodotti Interact
Ready
P. 358



Trade Co.Sco. L2 Categoria W2

Interact Pro - Gateway

tipo	descrizione	codice ordine	prezzo
LCN1840/05 Interact Pro wireless gateway	INTERACT PRO WIRELESS GATEWAY	77579000	1.668,00

Interact Ready - Interruttore a muro

tipo	descrizione	codice ordine	prezzo
UID8470/10 ZGP Switch Dim 2B	INTERRUTTORE A MURO	27377100	206,00



Interact Ready - Sensori

tipo	descrizione	codice ordine	prezzo
OCC SENSOR IA CM IP42 WH	SOLO MOVIMENTO	77752700	210,08
OCC-DL SENSOR IA CM IP42 WH	MOVIMENTO E AUTO DIMMERAZIONE	77754100	247,56
LCN3110/05 OCC SENSOR IA CM IP65 WH	SOLO MOVIMENTO IP65	74542400	143,00
LCN3120/05 OCC-DL SENSOR IA CM IP65 WH	MOVIMENTO E AUTO DIMMERAZIONE IP65	74545500	181,00



IR transmitters

tipo	descrizione	codice ordine	prezzo
IRT9015/00 InterAct Retrofit	InterAct Retrofit	396703	50,00
IRT9090/01 Extended IR Programming Tool	Extended IR Programming Tool	IRT9090/00	104,00



DALI Connector

tipo	descrizione	codice ordine	prezzo
Interact Ready RF DALI Connector	Interact DALI Connector	26616200	396,00



10

Arredo urbano



CitySoul Mini Gen2
BPP/BRP/BSP/
BGP530, BPP532
P. 362



CitySoul Large Gen2
BPP/BRP/BSP/
BGP531
P. 368



UrbanFlex Micro
BPP/BRP/BVP/
BGP729
P. 374



UrbanFlex Small
BPP/BRP/BVP/
BGP730 – BPP732
P. 378



Copenhagen LED
Gen2 Mini
BPS/BDS559
P. 382



Copenhagen LED
Gen2 Small/Large/
Mega
BRS/BSS/BDS
561/562/563
P. 386



Milewide² LED
BPP435/BRP435/
BPP436/BRP436
P. 390



ClassicStreet
BDP/BSP/BPP/
BVP794
P. 394



Villa LED Gen2
BDP/BSP768
P. 398



Kit Retrofit Lanterne
EDP768/772
P. 402



TownTune Asimmetrico
BDP265/266/267/
268, BDP270/271/
272/273
P. 406



TownTune Simmetrico
BDP260/261/262/263
P. 410



Town Guide Performer
BDP105
P. 414



StreetSaver
BPP008
P. 418



OptiSpace
BCB500
P. 420



LED Bollard II
BCP150/151
P. 424



CoreLine Bollard
BCP155
P. 426



ProFlood LED
BCP608
P. 428

CitySoul Mini Gen2

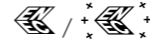
BPP/BRP/BSP/BGP530, BPP532



Performance

IP66

IK08



Apparecchio tecnico LED per illuminazione stradale

CitySoul Gen2 LED è uno degli apparecchi per l'illuminazione urbana più versatili disponibili.

Questa famiglia di prodotti, efficiente e di facile manutenzione, offre livelli di illuminazione eccellenti con un design che si adegua perfettamente all'ambiente in cui viene inserito. Design piatto, a tutto tondo, con attacco palo e staffa completamente a filo, danno al contesto urbano in cui viene introdotto un aspetto elegante e discreto.

È disponibile in due formati Mini e Large. È adatto al montaggio laterale, testa palo, a sospensione o nella soluzione a catenaria. Ideale per illuminare il centro città, parchi e zone residenziali, strade e zone commerciali.

Tipologie

CitySoul Mini Gen2. Disponibile in cinque versioni

BPP530 – testa palo (60mm o 76mm)

BRP530 – montaggio laterale (42mm o 60mm)

BSP530 – sospensione con attacco

GAS – catenaria (attacco catenaria

JSP530 venduto separatamente)

BPP532 – dedicato alla staffa

Lyre (staffa Lyre JRP533 venduta

separatamente).

BGP530 – nelle seguenti configurazioni

• N: senza spigot, per le staffe:

– JRP534 (Accent bracket, venduta

separatamente)

– JRP532 (Double post-top, venduta

separatamente)

• 76PA: post-top 60mm-76mm adj.

Incluso nella configurazione

• MBA SJ (fissaggio laterale standard).

Incluso nella configurazione

• MBA W (componente addizione

per fissaggio al muro). Incluso nella

configurazione

• CD (per montaggio diretto su bracci

dedicati). Incluso nella configurazione

Caratteristiche illuminotecniche

Sorgente luminosa: LED ad alta efficienza

Temperatura di colore

Bianco Caldo – Tc=3000K, CRI > 70

(/730)

Bianco Neutro – Tc=4000K, CRI > 70

(/740)

Altre soluzioni disponibili

Tc=3000K CRI>80 (/830)

Tc=2700K CRI>70 (/727)

Tc=2200K CRI>70 (/722)

ClearStar, preservazione dei cieli

notturni (Tc=1800K CRI>48, Tc=2000K

CRI>36)

Ottiche

Ottiche Philips LEDGINE-O. Più di 30

distribuzioni disponibili:

DM10, DM11, DM12, DM13, DM30, DM31,

DM32, DM33, DM50, DM52, DM70

DN08, DN09, DN10, DN11, DN25, DN26,

DN33, DN50

DW10, DW50, DW52, DW65

DX10, DX50, DX51, DX65, DX70

DS50, DS51, DSM2

DPRI, DPL1

Flusso luminoso (sorgente)

Flusso luminoso da 1900 a 13.000 lumen

Efficienza luminosa

Fino a 145 lm/W

Potenza

Fino a 86W

Vita utile

100.000 ore Min L95B10

Temperatura operativa

-20°C <Ta < +50°C

Materiale

Corpo, telaio e attacco palo:

pressofusione di alluminio.

Ottiche: PMMA.

Diffusore: vetro, temprato termicamente

Finitura

Apparecchio: Grigio Scuro Philips (DGR,

simile RAL7043)

Frame: Grigio argento satinato (RAL

9006)

Altri colori RAL o AKZO Futura

disponibili a richiesta

Dimmerazione

LumiStep, DynaDimmer, DALI, Coded Mains, AmpDim

Opzione di connessione

Interact City, WattStopper (sensore di presenza), Outdoor Multisensor (OSB)

Socket di connessione

Doppio Socket SR/ZD4i (superiore e/o inferiore), Nema Socket

MacAdams steps

<5

Opzioni

Sistema CLO (flusso luminoso costante)

Cavi: 4, 6, 8, 10, 12, 15, 22m

Antiabbagliamento: Backlighting Louver

BL1 e BL2

Protezione per ambienti salini (MSP) a

1000h

Protezione sovratensioni: fino a 10kV

Fusibile (FU)

Classe di isolamento:

I o II

Area esposta al vento

SCx

BRP/BPP530: 0.011 m²

BPP532 + JRP533: 0.061 m²

2xBGP530 + JRP532: 0.027 m²

BGP530 + MBA SJ (con staffa regolabile

angolarmente): 0.014 m²

Manutenzione

Accesso a unità elettrica tramite

apertura telaio portavetro, dal basso,

tramite vite di ritenuta.

Accessori

JRP532 – staffa doppia testa palo

(JGP530i)

JRP533 – braccio Lyre (JGP530i)

JRP534 – staffa Accent (JGP530i)

JSP530 – attacco catenaria per

BSP530/531 (cod. 912300055955)

Altezza di montaggio

Altezza di montaggio 3,5-8m

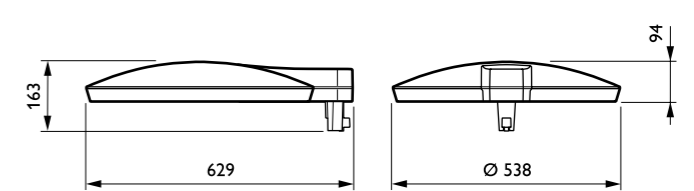
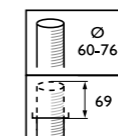
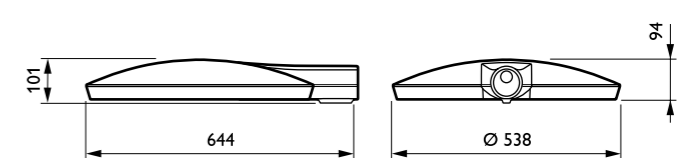
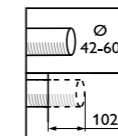
Applicazioni

Centri città, parchi e piazze, strade e vie,

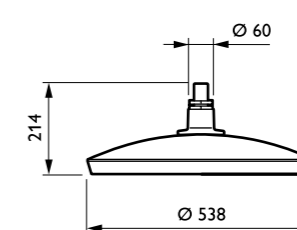
e distretti commerciali

Configurazione

Disponibile a configuratore (BPP530i)



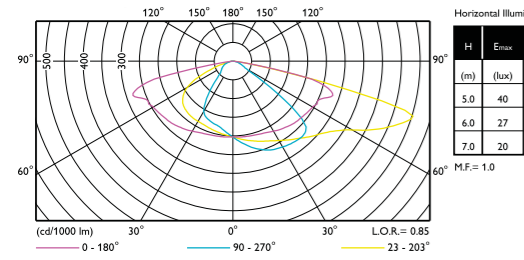
BPP530



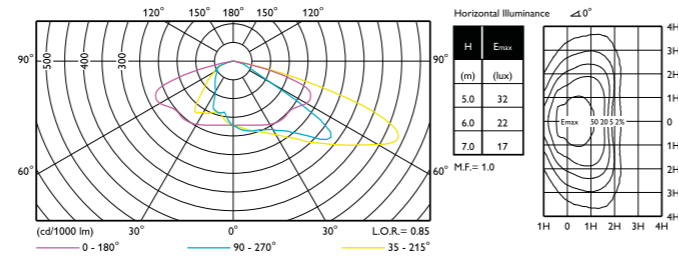
BGP530

Dati fotometrici

BPP530 T25 DM10 1xLED45-4S/4000



BPP530 T25 DW10 1xLED45-4S/4000



Public Lighting

Co.Sco. L4 Categoria W4



BPP530: testa-palo, colore grigio scuro Philips, classe II, non regolabile, completo di SPD, attacco testa palo 60-76 mm

tipo	flusso LED (lm)	temp. colore	ottica	pot. (W)	Kg	codice ordine	prezzo
BPP530 LED19/740 II DM10 FG CO GR SDM10	1900	4000 K	DM10	12,2	10,5	config.	925,00
BPP530 LED22/740 II DM10 FG CO GR SDM10	2200	4000 K	DM10	14,2	10,5	config.	925,00
BPP530 LED25/740 II DM10 FG CO GR SDM10	2500	4000 K	DM10	16,2	10,5	config.	925,00
BPP530 LED30/740 II DM10 FG CO GR SDM10	3000	4000 K	DM10	19,6	10,5	config.	925,00
BPP530 LED35/740 II DM10 FG CO GR SDM10	3500	4000 K	DM10	21,5	10,5	config.	935,00
BPP530 LED40/740 II DM10 FG CO GR SDM10	4000	4000 K	DM10	25,0	10,5	config.	935,00
BPP530 LED45/740 II DM10 FG CO GR SDM10	4500	4000 K	DM10	28,0	10,5	config.	935,00
BPP530 LED55/740 II DM10 FG CO GR SDM10	5600	4000 K	DM10	34,5	10,5	config.	935,00
BPP530 LED65/740 II DM10 FG CO GR SDM10	6600	4000 K	DM10	41,5	10,5	config.	935,00
BPP530 LED75/740 II DM10 FG CO GR SDM10	7600	4000 K	DM10	45,5	10,5	config.	965,00
BPP530 LED85/740 II DM10 FG CO GR SDM10	8600	4000 K	DM10	52,0	10,5	config.	965,00
BPP530 LED95/740 II DM10 FG CO GR SDM10	9600	4000 K	DM10	59,0	10,5	config.	965,00
BPP530 LED105/740 II DM10 FG CO GR SDM10	10500	4000 K	DM10	63,0	10,5	config.	975,00
BPP530 LED115/740 II DM10 FG CO GR SDM10	11500	4000 K	DM10	69,0	10,5	config.	975,00
BPP530 LED120/740 II DM10 FG CO GR SDM10	12000	4000 K	DM10	73,0	10,5	config.	975,00
BPP530 LED125/740 II DM10 FG CO GR SDM10	12500	4000 K	DM10	76,0	10,5	config.	985,00
BPP530 LED130/740 II DM10 FG CO GR SDM10	13000	4000 K	DM10	79,0	10,5	config.	985,00



BRP530: montaggio laterale, colore grigio scuro Philips, classe II, non regolabile, completo di SPD, attacco laterale 60 mm

tipo	flusso LED (lm)	temp. colore	ottica	pot. (W)	Kg	codice ordine	prezzo
BRP530 LED19/740 II DM10 FG CO GR SDM10	1900	4000 K	DM10	12,2	10,5	config.	895,00
BRP530 LED22/740 II DM10 FG CO GR SDM10	2200	4000 K	DM10	14,2	10,5	config.	895,00
BRP530 LED25/740 II DM10 FG CO GR SDM10	2500	4000 K	DM10	16,2	10,5	config.	895,00
BRP530 LED30/740 II DM10 FG CO GR SDM10	3000	4000 K	DM10	19,6	10,5	config.	895,00
BRP530 LED35/740 II DM10 FG CO GR SDM10	3500	4000 K	DM10	21,5	10,5	config.	905,00
BRP530 LED40/740 II DM10 FG CO GR SDM10	4000	4000 K	DM10	25,0	10,5	config.	905,00
BRP530 LED45/740 II DM10 FG CO GR SDM10	4500	4000 K	DM10	28,0	10,5	config.	905,00
BRP530 LED55/740 II DM10 FG CO GR SDM10	5600	4000 K	DM10	34,5	10,5	config.	905,00
BRP530 LED65/740 II DM10 FG CO GR SDM10	6600	4000 K	DM10	41,5	10,5	config.	905,00
BRP530 LED75/740 II DM10 FG CO GR SDM10	7600	4000 K	DM10	45,5	10,5	config.	935,00
BRP530 LED85/740 II DM10 FG CO GR SDM10	8600	4000 K	DM10	52,0	10,5	config.	935,00
BRP530 LED95/740 II DM10 FG CO GR SDM10	9600	4000 K	DM10	59,0	10,5	config.	935,00
BRP530 LED105/740 II DM10 FG CO GR SDM10	10500	4000 K	DM10	63,0	10,5	config.	945,00
BRP530 LED115/740 II DM10 FG CO GR SDM10	11500	4000 K	DM10	69,0	10,5	config.	945,00
BRP530 LED120/740 II DM10 FG CO GR SDM10	12000	4000 K	DM10	73,0	10,5	config.	945,00
BRP530 LED125/740 II DM10 FG CO GR SDM10	12500	4000 K	DM10	76,0	10,5	config.	955,00
BRP530 LED130/740 II DM10 FG CO GR SDM10	13000	4000 K	DM10	79,0	10,5	config.	955,00



BSP530: a sospensione, colore grigio scuro Philips, classe II, non regolabile, completo di SPD, attacco sospensione GAS 1" (cavo 4 m)

tipo	flusso LED (lm)	temp. colore	ottica	pot. (W)	Kg	codice ordine	prezzo
BSP530 LED19/740 II DM10 FG CO GR SDM10	1900	4000 K	DM10	12,2	10,5	config.	1.110,00
BSP530 LED22/740 II DM10 FG CO GR SDM10	2200	4000 K	DM10	14,2	10,5	config.	1.110,00
BSP530 LED25/740 II DM10 FG CO GR SDM10	2500	4000 K	DM10	16,2	10,5	config.	1.110,00
BSP530 LED30/740 II DM10 FG CO GR SDM10	3000	4000 K	DM10	19,6	10,5	config.	1.110,00
BSP530 LED35/740 II DM10 FG CO GR SDM10	3500	4000 K	DM10	21,5	10,5	config.	1.120,00
BSP530 LED40/740 II DM10 FG CO GR SDM10	4000	4000 K	DM10	25,0	10,5	config.	1.120,00
BSP530 LED45/740 II DM10 FG CO GR SDM10	4500	4000 K	DM10	28,0	10,5	config.	1.120,00
BSP530 LED55/740 II DM10 FG CO GR SDM10	5600	4000 K	DM10	34,5	10,5	config.	1.120,00
BSP530 LED65/740 II DM10 FG CO GR SDM10	6600	4000 K	DM10	41,5	10,5	config.	1.120,00
BSP530 LED75/740 II DM10 FG CO GR SDM10	7600	4000 K	DM10	45,5	10,5	config.	1.150,00
BSP530 LED85/740 II DM10 FG CO GR SDM10	8600	4000 K	DM10	52,0	10,5	config.	1.150,00
BSP530 LED95/740 II DM10 FG CO GR SDM10	9600	4000 K	DM10	59,0	10,5	config.	1.150,00
BSP530 LED105/740 II DM10 FG CO GR SDM10	10500	4000 K	DM10	63,0	10,5	config.	1.160,00
BSP530 LED115/740 II DM10 FG CO GR SDM10	11500	4000 K	DM10	69,0	10,5	config.	1.160,00
BSP530 LED120/740 II DM10 FG CO GR SDM10	12000	4000 K	DM10	73,0	10,5	config.	1.160,00
BSP530 LED125/740 II DM10 FG CO GR SDM10	12500	4000 K	DM10	76,0	10,5	config.	1.170,00
BSP530 LED130/740 II DM10 FG CO GR SDM10	13000	4000 K	DM10	79,0	10,5	config.	1.170,00

Nota: per installazione a catenaria, su fune, ordinare anche accessorio JSP530

CitySoul Mini Gen2
BPP/BRP/BSP/BGP530, BPP532

BGP530: colore grigio scuro Philips, classe II, non regolabile, completo di SPD, attacco solo per staffa doppia o staffa Accent

tipo	flusso LED (lm)	temp. colore	ottica	pot. (W)	Kg	codice ordine	prezzo
BGP530 LED19/740 II DM10 FG CO GR SDM10	1900	4000 K	DM10	12,2	10,5	config.	860,00
BGP530 LED22/740 II DM10 FG CO GR SDM10	2200	4000 K	DM10	14,2	10,5	config.	860,00
BGP530 LED25/740 II DM10 FG CO GR SDM10	2500	4000 K	DM10	16,2	10,5	config.	860,00
BGP530 LED30/740 II DM10 FG CO GR SDM10	3000	4000 K	DM10	19,6	10,5	config.	860,00
BGP530 LED35/740 II DM10 FG CO GR SDM10	3500	4000 K	DM10	21,5	10,5	config.	870,00
BGP530 LED40/740 II DM10 FG CO GR SDM10	4000	4000 K	DM10	25,0	10,5	config.	870,00
BGP530 LED45/740 II DM10 FG CO GR SDM10	4500	4000 K	DM10	28,0	10,5	config.	870,00
BGP530 LED55/740 II DM10 FG CO GR SDM10	5600	4000 K	DM10	34,5	10,5	config.	870,00
BGP530 LED65/740 II DM10 FG CO GR SDM10	6600	4000 K	DM10	41,5	10,5	config.	870,00
BGP530 LED75/740 II DM10 FG CO GR SDM10	7600	4000 K	DM10	45,5	10,5	config.	900,00
BGP530 LED85/740 II DM10 FG CO GR SDM10	8600	4000 K	DM10	52,0	10,5	config.	900,00
BGP530 LED95/740 II DM10 FG CO GR SDM10	9600	4000 K	DM10	59,0	10,5	config.	900,00
BGP530 LED105/740 II DM10 FG CO GR SDM10	10500	4000 K	DM10	63,0	10,5	config.	910,00
BGP530 LED115/740 II DM10 FG CO GR SDM10	11500	4000 K	DM10	69,0	10,5	config.	910,00
BGP530 LED120/740 II DM10 FG CO GR SDM10	12000	4000 K	DM10	73,0	10,5	config.	910,00
BGP530 LED125/740 II DM10 FG CO GR SDM10	12500	4000 K	DM10	76,0	10,5	config.	920,00
BGP530 LED130/740 II DM10 FG CO GR SDM10	13000	4000 K	DM10	79,0	10,5	config.	920,00



BPP532: dedicato a staffa Lyre, colore grigio scuro Philips, classe II, non regolabile, completo di SPD, attacco solo per braccio Lyre

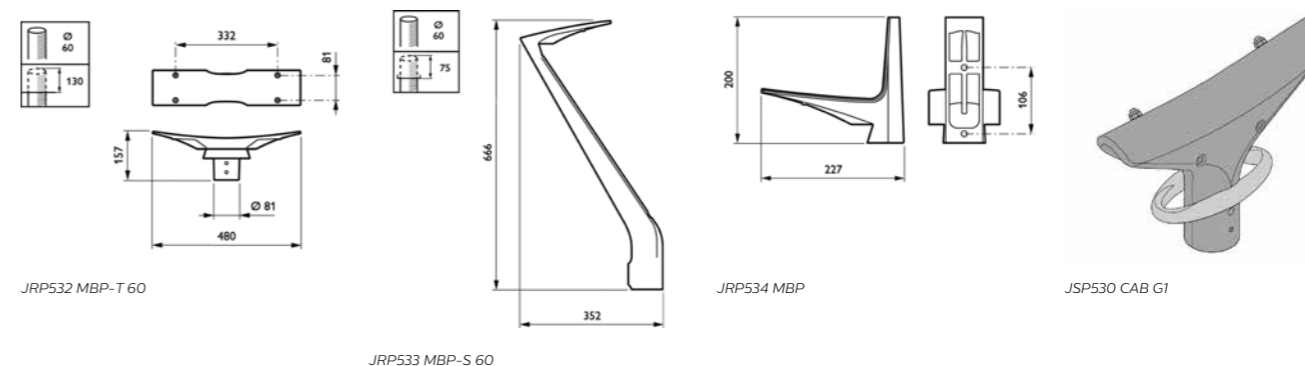
tipo	flusso LED (lm)	temp. colore	ottica	pot. (W)	Kg	codice ordine	prezzo
BPP532 LED19/740 II DM10 FG CO GR SDM10	1900	4000 K	DM10	12,2	10,5	config.	860,00
BPP532 LED22/740 II DM10 FG CO GR SDM10	2200	4000 K	DM10	14,2	10,5	config.	860,00
BPP532 LED25/740 II DM10 FG CO GR SDM10	2500	4000 K	DM10	16,2	10,5	config.	860,00
BPP532 LED30/740 II DM10 FG CO GR SDM10	3000	4000 K	DM10	19,6	10,5	config.	860,00
BPP532 LED35/740 II DM10 FG CO GR SDM10	3500	4000 K	DM10	21,5	10,5	config.	870,00
BPP532 LED40/740 II DM10 FG CO GR SDM10	4000	4000 K	DM10	25,0	10,5	config.	870,00
BPP532 LED45/740 II DM10 FG CO GR SDM10	4500	4000 K	DM10	28,0	10,5	config.	870,00
BPP532 LED55/740 II DM10 FG CO GR SDM10	5600	4000 K	DM10	34,5	10,5	config.	870,00
BPP532 LED65/740 II DM10 FG CO GR SDM10	6600	4000 K	DM10	41,5	10,5	config.	870,00
BPP532 LED75/740 II DM10 FG CO GR SDM10	7600	4000 K	DM10	45,5	10,5	config.	900,00
BPP532 LED85/740 II DM10 FG CO GR SDM10	8600	4000 K	DM10	52,0	10,5	config.	900,00
BPP532 LED95/740 II DM10 FG CO GR SDM10	9600	4000 K	DM10	59,0	10,5	config.	900,00
BPP532 LED105/740 II DM10 FG CO GR SDM10	10500	4000 K	DM10	63,0	10,5	config.	910,00
BPP532 LED115/740 II DM10 FG CO GR SDM10	11500	4000 K	DM10	69,0	10,5	config.	910,00
BPP532 LED120/740 II DM10 FG CO GR SDM10	12000	4000 K	DM10	73,0	10,5	config.	910,00
BPP532 LED125/740 II DM10 FG CO GR SDM10	12500	4000 K	DM10	76,0	10,5	config.	920,00
BPP532 LED130/740 II DM10 FG CO GR SDM10	13000	4000 K	DM10	79,0	10,5	config.	920,00

Nota: braccio Lyre da ordinare separatamente

CitySoul Mini Gen2
BPP/BRP/BSP/BGP530, BPP532

Accessori

tipo	descrizione	Kg	codice ordine	prezzo
JRP532 MBP-T 60 DGR	Staffa doppia testa-palo	2,9	config.	480,00
JRP533 MBP-S 60 DGR	Braccio Lyre	2,9	61257600	415,00
JRP534 MBP DGR	Staffa Accent	1,6	61269900	215,00
JSP530 CAB G1 RAL	Attacco catenaria per BSP530	2	912300055955	415,00



Opzioni a configuratore - Specificare l'opzione in fase d'ordine *

descrizione	note	codice	prezzo
Marine salt protection	Protezione x ambienti Salini	MSP	30,00
Colore RAL	-	RAL	10,00
Classe Isolamento I	-	I	0,00
Surge Protection Device (SPD)	Protezione fino a 10KV (CM + DM), per versioni CLI	SRG10	30,00
Surge Protection Device (SPD)	Protezione fino a 10KV (DM), per versioni CLII	SDM10	25,00
Constant Light Output	Flusso luminoso costante	CLO	0,00
Lumistep	Dimmerazione automatica con mezzanotte virtuale	LS6-LS8	10,00
DynaDimmer	Dimmerazione automatica con mezzanotte virtuale	DDFn	10,00
Driver regolabile DALI - Coded Mains	-	D9 - D28	10,00
Altre ottiche	fare riferimento a DataBase fotometrico	vari	0,00 **
Schemi anti luce dispersa	Backlight louvres	BL1 - BL2	5,00
Altre Temperature colore LED e CRI	verificare disponibilità Flussi sulle varie T colore	/730	0,00
Altre Temperature colore LED e CRI	verificare disponibilità Flussi sulle varie T colore	/722 - /727 - /830	10,00
SR/ZD4i socket singolo (superiore)	versione ZD4i (con driver D4i) e connettore Zhaga book-18 superiore	SRT	100,00
SR/ZD4i socket singolo (doppio)	versione ZD4i (con driver D4i) e connettore Zhaga book-18 doppio	SRTB	120,00
Nodo InteractCity 4G	disponibile in versioni Grigio Chiaro e Scuro; attacco SR/Zhaga book-18	IACZ-4-xx	220,00
Nodo InteractCity RF	disponibile in versioni Grigio Chiaro e Scuro; attacco SR/Zhaga book-18	IACZ-RF-xx	160,00
Sensore PIR Wattstopper	disponibile in L2 e L7 (angolo apertura); attacco SR/Zhaga book-18	WST2 - WST7	230,00
Sensore Outdoor Multisensor	attacco SR/Zhaga book-18	OSB	260,00

* Verificare disponibilità opzioni, possibilità di combinazione delle medesime e di altre opzioni, tramite Configuratore contattando organizzazione di Vendita
** ad eccezione di ottica: DX51

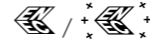
CitySoul Large Gen2 BPP/BRP/BSP/BGP531



Performance

IP66

IK08



Apparecchio tecnico LED per illuminazione stradale

CitySoul Gen2 LED è uno degli apparecchi per l'illuminazione urbana più versatili disponibili.

Questa famiglia di prodotti, efficiente e di facile manutenzione, offre livelli di illuminazione eccellenti con un design che si adegua perfettamente all'ambiente in cui viene inserito. Design piatto, a tutto tondo, con attacco palo e staffa completamente a filo, danno al contesto urbano in cui viene introdotto un aspetto elegante e discreto.

È disponibile in due formati Mini e Large. È adatto al montaggio laterale, testa palo, a sospensione o nella soluzione a catenaria. Ideale per illuminare il centro città, parchi e zone residenziali, strade e zone commerciali.

Tipologie

CitySoul Large Gen2. Disponibile in quattro versioni

BPP531 – testa palo (60mm o 76mm)

BRP531 – montaggio laterale (42mm o 60mm)

BSP531 – sospensione con attacco GAS - catenaria (attacco catenaria JSP530 venduto separatamente)

BGP531 – nelle seguenti configurazioni

• N: senza spigot, per le staffe:

- JRP534 (Accent bracket, venduta separatamente)

- JRP532 (Double post-top, venduta separatamente)

• 76PA: post-top 60mm-76mm adj. Incluso nella configurazione

• MBA SJ (fissaggio laterale standard). Incluso nella configurazione

• MBA W (componente addizione per fissaggio al muro). Incluso nella configurazione

• CD (per montaggio diretto su bracci dedicati). Incluso nella configurazione

• CD (per montaggio diretto su bracci dedicati). Incluso nella configurazione

Caratteristiche illuminotecniche

Sorgente luminosa: LED ad alta efficienza

Temperatura di colore

Bianco Caldo - Tc=3000K, CRI > 70 (/730)

Bianco Neutro - Tc=4000K, CRI > 70 (/740)

Altre soluzioni disponibili

Tc=3000K CRI>80 (/830)

Tc=2700K CRI>70 (/727)

Tc=2200K CRI>70 (/722)

ClearStar, preservazione dei cicli notturni (Tc=1800K CRI>48, Tc=2000K CRI>36)

Ottiche

Ottiche Philips LEDGINE-O. Più di 30 distribuzioni disponibili: DM10, DM11, DM12, DM13, DM30, DM31, DM32, DM33, DM50, DM52, DM65, DM70 DN09, DN10, DN11, DN26, DN33, DN50 DW10, DW50, DW52, DW65 DX10, DX50, DX51, DX52, DX65, DX70 DS50, DS51, DSM2 DPR1, DPL1

Flusso luminoso (sorgente)

Flusso luminoso da 5.600 a 24.000 lumen

Efficienza luminosa

Fino a 152 lm/W

Potenza

Fino a 152W

Vita utile

100.000 ore Min L95B10

Temperatura operativa

-20°C < Ta < +50°C

Materiale

Corpo, telaio e attacco palo: pressofusione di alluminio
Ottiche: PMMA.
Diffusore: vetro, temprato termicamente

Finitura

Apparecchio: Grigio Scuro Philips (DGR, simile RAL7043)
Frame: Grigio argento satinato (RAL 9006)
Altri colori RAL o AKZO Futura disponibili a richiesta

Dimmerazione

LumiStep, DynaDimmer, DALI, Coded Mains, AmpDim

Opzione di connessione

Interact City, WattStopper (sensore di presenza), Outdoor Multisensor (OSB)

Socket di connessione

Doppio Socket SR/ZD4i (superiore e/o inferiore), Nema Socket

MacAdams steps

<5

Opzioni

Sistema CLO (flusso luminoso costante)
Cavi: 4, 6, 8, 10, 12, 15, 22m
Antiabbagliamento: Backlighting Louver BL1 e BL2
Protezione per ambienti salini (MSP) a 1000h
Protezione sovratensioni: fino a 10kV Fusibile (FU)

Classe di isolamento:

I o II

Area esposta al vento

SCx
BRP/BPP531: 0.014 m²
2xBGP531 + JRP532: 0.033 m²
BGP531 + MBA SJ (con staffa regolabile angolarmente): 0.017 m²

Manutenzione

Accesso a unità elettrica tramite apertura telaio portavetro, dal basso, tramite viti di ritenuta.

Accessori

JRP532 – staffa doppia testa palo (JGP530i)

JRP533 – braccio Lyre (JGP530i)

JRP534 – staffa Accent (JGP530i)

JSB530 – attacco catenaria per BSP530/BSP531 (cod. 912300055955)

Altezza di montaggio

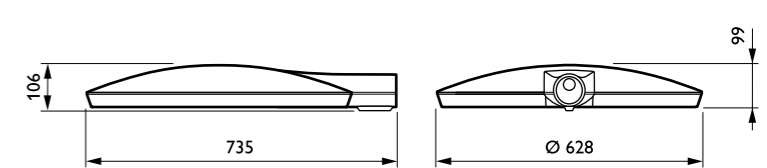
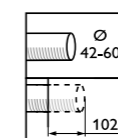
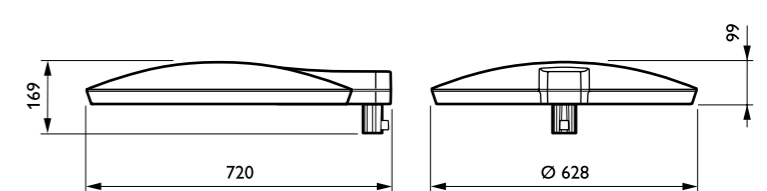
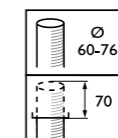
Altezza di montaggio 6-9m

Applicazioni

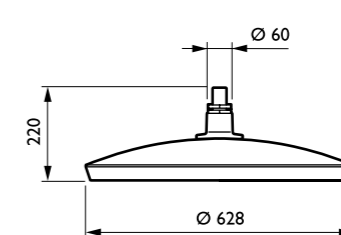
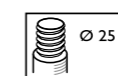
Centri città, parchi e piazze, strade e vie, e distretti commerciali

Configurazione

Disponibile a configuratore (BPP531i)



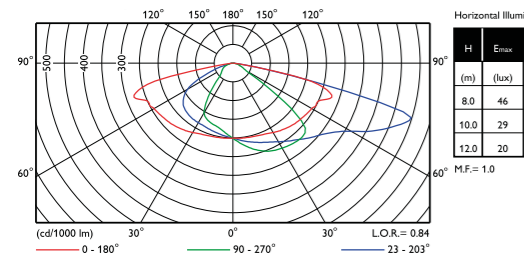
BPP531



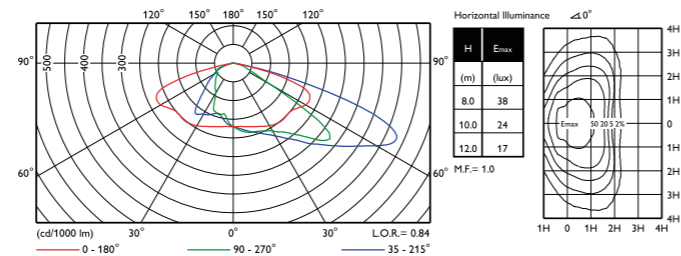
BGP531

Dati fotometrici

BPP531 T25 DM10 1xLED135-4S/4000



BPP531 T25 DW10 1xLED135-4S/4000



Public Lighting

Co.Sco. L4 Categoria W4



BPP531: testa-palo, colore grigio scuro Philips, classe II, non regolabile, completo di SPD, attacco testa palo 60-76 mm

tipo	flusso LED. (lm)	temp. colore	ottica	pot. (W)	Kg	codice ordine	prezzo
BPP531 LED55/740 II DM10 FG CO GR SDM10	5600	4000 K	DM10	32,5	14,9	config.	1.160,00
BPP531 LED65/740 II DM10 FG CO GR SDM10	6600	4000 K	DM10	38,5	14,9	config.	1.160,00
BPP531 LED75/740 II DM10 FG CO GR SDM10	7600	4000 K	DM10	44,0	14,9	config.	1.160,00
BPP531 LED85/740 II DM10 FG CO GR SDM10	8600	4000 K	DM10	50,0	14,9	config.	1.160,00
BPP531 LED95/740 II DM10 FG CO GR SDM10	9600	4000 K	DM10	57,0	14,9	config.	1.160,00
BPP531 LED105/740 II DM10 FG CO GR SDM10	10500	4000 K	DM10	63,0	14,9	config.	1.160,00
BPP531 LED115/740 II DM10 FG CO GR SDM10	11500	4000 K	DM10	69,0	14,9	config.	1.160,00
BPP531 LED125/740 II DM10 FG CO GR SDM10	12500	4000 K	DM10	73,0	14,9	config.	1.210,00
BPP531 LED135/740 II DM10 FG CO GR SDM10	13500	4000 K	DM10	79,0	14,9	config.	1.210,00
BPP531 LED145/740 II DM10 FG CO GR SDM10	14500	4000 K	DM10	85,0	14,9	config.	1.210,00
BPP531 LED155/740 II DM10 FG CO GR SDM10	15500	4000 K	DM10	92,0	14,9	config.	1.210,00
BPP531 LED165/740 II DM10 FG CO GR SDM10	16500	4000 K	DM10	98,0	14,9	config.	1.210,00
BPP531 LED175/740 II DM10 FG CO GR SDM10	17500	4000 K	DM10	104,0	14,9	config.	1.210,00
BPP531 LED185/740 II DM10 FG CO GR SDM10	18500	4000 K	DM10	112,0	14,9	config.	1.210,00
BPP531 LED195/740 II DM10 FG CO GR SDM10	19500	4000 K	DM10	118,0	14,9	config.	1.210,00
BPP531 LED205/740 II DM10 FG CO GR SDM10	21000	4000 K	DM10	120,0	14,9	config.	1.230,00
BPP531 LED215/740 II DM10 FG CO GR SDM10	22000	4000 K	DM10	126,0	14,9	config.	1.230,00
BPP531 LED225/740 II DM10 FG CO GR SDM10	23000	4000 K	DM10	132,0	14,9	config.	1.230,00
BPP531 LED235/740 II DM10 FG CO GR SDM10	23500	4000 K	DM10	140,0	14,9	config.	1.230,00
BPP531 LED240/740 II DM10 FG CO GR SDM10	24000	4000 K	DM10	142,0	14,9	config.	1.230,00



BRP531: montaggio laterale, colore grigio scuro Philips, classe II, non regolabile, completo di SPD, attacco laterale 60 mm

tipo	flusso LED. (lm)	temp. colore	ottica	pot. (W)	Kg	codice ordine	prezzo
BRP531 LED55/740 II DM10 FG CO GR SDM10	5600	4000 K	DM10	32,5	14,9	config.	1.130,00
BRP531 LED65/740 II DM10 FG CO GR SDM10	6600	4000 K	DM10	38,5	14,9	config.	1.130,00
BRP531 LED75/740 II DM10 FG CO GR SDM10	7600	4000 K	DM10	44,0	14,9	config.	1.130,00
BRP531 LED85/740 II DM10 FG CO GR SDM10	8600	4000 K	DM10	50,0	14,9	config.	1.130,00
BRP531 LED95/740 II DM10 FG CO GR SDM10	9600	4000 K	DM10	57,0	14,9	config.	1.130,00
BRP531 LED105/740 II DM10 FG CO GR SDM10	10500	4000 K	DM10	63,0	14,9	config.	1.130,00
BRP531 LED115/740 II DM10 FG CO GR SDM10	11500	4000 K	DM10	69,0	14,9	config.	1.130,00
BRP531 LED125/740 II DM10 FG CO GR SDM10	12500	4000 K	DM10	73,0	14,9	config.	1.180,00
BRP531 LED135/740 II DM10 FG CO GR SDM10	13500	4000 K	DM10	79,0	14,9	config.	1.180,00
BRP531 LED145/740 II DM10 FG CO GR SDM10	14500	4000 K	DM10	85,0	14,9	config.	1.180,00
BRP531 LED155/740 II DM10 FG CO GR SDM10	15500	4000 K	DM10	92,0	14,9	config.	1.180,00
BRP531 LED165/740 II DM10 FG CO GR SDM10	16500	4000 K	DM10	98,0	14,9	config.	1.180,00
BRP531 LED175/740 II DM10 FG CO GR SDM10	17500	4000 K	DM10	104,0	14,9	config.	1.180,00
BRP531 LED185/740 II DM10 FG CO GR SDM10	18500	4000 K	DM10	112,0	14,9	config.	1.180,00
BRP531 LED195/740 II DM10 FG CO GR SDM10	19500	4000 K	DM10	118,0	14,9	config.	1.180,00
BRP531 LED205/740 II DM10 FG CO GR SDM10	21000	4000 K	DM10	120,0	14,9	config.	1.200,00
BRP531 LED215/740 II DM10 FG CO GR SDM10	22000	4000 K	DM10	126,0	14,9	config.	1.200,00
BRP531 LED225/740 II DM10 FG CO GR SDM10	23000	4000 K	DM10	132,0	14,9	config.	1.200,00
BRP531 LED235/740 II DM10 FG CO GR SDM10	23500	4000 K	DM10	140,0	14,9	config.	1.200,00
BRP531 LED240/740 II DM10 FG CO GR SDM10	24000	4000 K	DM10	142,0	14,9	config.	1.200,00



BSP531: a sospensione, colore grigio scuro Philips, classe II, non regolabile, completo di SPD, attacco sospensione GAS 1" (cavo 4 m)

tipo	flusso LED. (lm)	temp. colore	ottica	pot. (W)	Kg	codice ordine	prezzo
BSP531 LED55/740 II DM10 FG CO GR SDM10	5600	4000 K	DM10	32,5	14,9	config.	1.345,00
BSP531 LED65/740 II DM10 FG CO GR SDM10	6600	4000 K	DM10	38,5	14,9	config.	1.345,00
BSP531 LED75/740 II DM10 FG CO GR SDM10	7600	4000 K	DM10	44,0	14,9	config.	1.345,00
BSP531 LED85/740 II DM10 FG CO GR SDM10	8600	4000 K	DM10	50,0	14,9	config.	1.345,00
BSP531 LED95/740 II DM10 FG CO GR SDM10	9600	4000 K	DM10	57,0	14,9	config.	1.345,00
BSP531 LED105/740 II DM10 FG CO GR SDM10	10500	4000 K	DM10	63,0	14,9	config.	1.345,00
BSP531 LED115/740 II DM10 FG CO GR SDM10	11500	4000 K	DM10	69,0	14,9	config.	1.345,00
BSP531 LED125/740 II DM10 FG CO GR SDM10	12500	4000 K	DM10	73,0	14,9	config.	1.395,00
BSP531 LED135/740 II DM10 FG CO GR SDM10	13500	4000 K	DM10	79,0	14,9	config.	1.395,00
BSP531 LED145/740 II DM10 FG CO GR SDM10	14500	4000 K	DM10	85,0	14,9	config.	1.395,00
BSP531 LED155/740 II DM10 FG CO GR SDM10	15500	4000 K	DM10	92,0	14,9	config.	1.395,00
BSP531 LED165/740 II DM10 FG CO GR SDM10	16500	4000 K	DM10	98,0	14,9	config.	1.395,00
BSP531 LED175/740 II DM10 FG CO GR SDM10	17500	4000 K	DM10	104,0	14,9	config.	1.395,00
BSP531 LED185/740 II DM10 FG CO GR SDM10	18500	4000 K	DM10	112,0	14,9	config.	1.395,00
BSP531 LED195/740 II DM10 FG CO GR SDM10	19500	4000 K	DM10	118,0	14,9	config.	1.395,00
BSP531 LED205/740 II DM10 FG CO GR SDM10	21000	4000 K	DM10	120,0	14,9	config.	1.415,00
BSP531 LED215/740 II DM10 FG CO GR SDM10	22000	4000 K	DM10	126,0	14,9	config.	1.415,00
BSP531 LED225/740 II DM10 FG CO GR SDM10	23000	4000 K	DM10	132,0	14,9	config.	1.415,00
BSP531 LED235/740 II DM10 FG CO GR SDM10	23500	4000 K	DM10	140,0	14,9	config.	1.415,00
BSP531 LED240/740 II DM10 FG CO GR SDM10	24000	4000 K	DM10	142,0	14,9	config.	1.415,00

Nota: per installazione a catenaria, su fune, ordinare anche accessorio JSP530

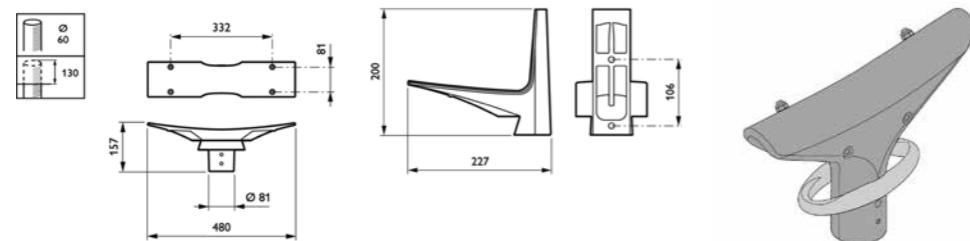
CitySoul Large Gen2 BPP/BRP/BSP/BGP531

BGP531: colore grigio scuro Philips, classe II, non regolabile, completo di SPD, attacco solo per staffa doppia o staffa Accent

tipo	flusso LED (lm)	temp. colore	ottica	pot. (W)	Kg	codice ordine	prezzo
BGP531 LED55/740 II DM10 FG CO GR SDM10	5600	4000 K	DM10	32,5	14,9	config.	1.100,00
BGP531 LED65/740 II DM10 FG CO GR SDM10	6600	4000 K	DM10	38,5	14,9	config.	1.100,00
BGP531 LED75/740 II DM10 FG CO GR SDM10	7600	4000 K	DM10	44,0	14,9	config.	1.100,00
BGP531 LED85/740 II DM10 FG CO GR SDM10	8600	4000 K	DM10	50,0	14,9	config.	1.100,00
BGP531 LED95/740 II DM10 FG CO GR SDM10	9600	4000 K	DM10	57,0	14,9	config.	1.100,00
BGP531 LED105/740 II DM10 FG CO GR SDM10	10500	4000 K	DM10	63,0	14,9	config.	1.100,00
BGP531 LED115/740 II DM10 FG CO GR SDM10	11500	4000 K	DM10	69,0	14,9	config.	1.100,00
BGP531 LED125/740 II DM10 FG CO GR SDM10	12500	4000 K	DM10	73,0	14,9	config.	1.150,00
BGP531 LED135/740 II DM10 FG CO GR SDM10	13500	4000 K	DM10	79,0	14,9	config.	1.150,00
BGP531 LED145/740 II DM10 FG CO GR SDM10	14500	4000 K	DM10	85,0	14,9	config.	1.150,00
BGP531 LED155/740 II DM10 FG CO GR SDM10	15500	4000 K	DM10	92,0	14,9	config.	1.150,00
BGP531 LED165/740 II DM10 FG CO GR SDM10	16500	4000 K	DM10	98,0	14,9	config.	1.150,00
BGP531 LED175/740 II DM10 FG CO GR SDM10	17500	4000 K	DM10	104,0	14,9	config.	1.150,00
BGP531 LED185/740 II DM10 FG CO GR SDM10	18500	4000 K	DM10	112,0	14,9	config.	1.150,00
BGP531 LED195/740 II DM10 FG CO GR SDM10	19500	4000 K	DM10	118,0	14,9	config.	1.150,00
BGP531 LED205/740 II DM10 FG CO GR SDM10	21000	4000 K	DM10	120,0	14,9	config.	1.170,00
BGP531 LED215/740 II DM10 FG CO GR SDM10	22000	4000 K	DM10	126,0	14,9	config.	1.170,00
BGP531 LED225/740 II DM10 FG CO GR SDM10	23000	4000 K	DM10	132,0	14,9	config.	1.170,00
BGP531 LED235/740 II DM10 FG CO GR SDM10	23500	4000 K	DM10	140,0	14,9	config.	1.170,00
BGP531 LED240/740 II DM10 FG CO GR SDM10	24000	4000 K	DM10	142,0	14,9	config.	1.170,00

Accessori installazione (JGP/JRP/JSP53x)

tipo	descrizione	Kg	codice ordine	prezzo
JRP532 MBP-T 60 DGR	Staffa doppia testa-palo	2,9	config.	480,00
JRP534 MBP DGR	Staffa Accent	1,6	61269900	215,00
JSP530 CAB G1 RAL	Attacco catenaria per BSP530	2	912300055955	415,00



JRP532 MBP-T 60

JRP534 MBP

JSP530 CAB G1

Opzioni a configuratore - Specificare l'opzione in fase d'ordine *

descrizione	note	codice	prezzo
Marine salt protection	Protezione x ambienti Salini	MSP	30,00
Colore RAL	-	RAL	10,00
Classe Isolamento I	-	I	0,00
Surge Protection Device (SPD)	Protezione fino a 10KV (CM + DM), per versioni CLI	SRG10	30,00
Surge Protection Device (SPD)	Protezione fino a 10KV (DM), per versioni CLII	SDM10	25,00
Constant Light Output	Flusso luminoso costante	CLO	0,00
Lumistep	Dimmerazione automatica con mezzanotte virtuale	LS6-LS8	10,00
DynaDimmer	Dimmerazione automatica con mezzanotte virtuale	DDFn	10,00
Driver regolabile DALI - Coded Mains	-	D9 - D28	10,00
Altre ottiche	fare riferimento a DataBase fotometrico	vari	0,00 **
Schemi anti luce dispersa	Backlight louvres	BL1 - BL2	5,00
Altre Temperature colore LED e CRI	verificare disponibilità Flussi sulle varie T colore	/730	0,00
Altre Temperature colore LED e CRI	verificare disponibilità Flussi sulle varie T colore	/722 - /727 - /830	10,00
SR/ZD4i socket singolo (superiore)	versione ZD4i (con driver D4i) e connettore Zhaga book-18 superiore	SRT	100,00
SR/ZD4i socket singolo (doppio)	versione ZD4i (con driver D4i) e connettore Zhaga book-18 doppio	SRTB	120,00
Nodo InteractCity 4G	disponibile in versioni Grigio Chiaro e Scuro; attacco SR/Zhaga book-18	IACZ-4-xx	220,00
Nodo InteractCity RF	disponibile in versioni Grigio Chiaro e Scuro; attacco SR/Zhaga book-18	IACZ-RF-xx	160,00
Sensore PIR Wattstopper	disponibile in L2 e L7 (angolo apertura); attacco SR/Zhaga book-18	WST2 - WST7	230,00
Sensore Outdoor Multisensor	attacco SR/Zhaga book-18	OSB	260,00

* Verificare disponibilità opzioni, possibilità di combinazione delle medesime e di altre opzioni, tramite Configuratore contattando organizzazione di Vendita

** ad eccezione di ottica: DX51



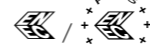
UrbanFlex Micro BPP/BRP/BVP/BGP729



Performance

IP66

IK09



Apparecchio di Arredo Urbano LED per illuminazione stradale

UrbanFlex è la nuova soluzione d'illuminazione dallo stile distintivo, sviluppata per adattarsi perfettamente a un'ampia gamma di applicazioni urbane. Lo stile è moderno e minimale, conferendo al paesaggio urbano un'identità visivamente coerente e elegante. UrbanFlex è disponibile in due taglie e con una vasta gamma di opzioni di montaggio, con staffe e pali dedicati. Grazie alla piattaforma LED Philips Ledgine-O integrata, nonché all'ampia gamma di ottiche dedicate, UrbanFlex garantisce eccezionali performance in molteplici applicazioni.

UrbanFlex integra la nuova tecnologia System Ready, in grado di offrire le più avanzate opzioni di connettività, in combinazione a sistemi di gestione dell'illuminazione come Interact City, e a sensori per diverse applicazioni, sia ora che in futuro. UrbanFlex è stato progettato per quei clienti che cercano sia uniformità di design che un'ottima qualità della luce con dei prodotti eleganti, a elevata efficienza energetica e sostenibili.

Tipologie

UrbanFlex Micro. Disponibile in quattro versioni

BPP729 – testa palo (60mm o 76mm)

BRP729 – montaggio laterale (48mm o 60mm)

BVP729 – montaggio su staffa Accent per montaggio a muro

BGP729 – senza spigot, per montaggio diretto su Pali UrbanFlex predisposti

Caratteristiche illuminotecniche

Sorgente luminosa: LED ad alta efficienza

Temperatura di colore

Bianco Caldo - Tc=3000K, CRI > 70 (/730)

Bianco Neutro - Tc=4000K, CRI > 70 (/740)

Altre soluzioni disponibili

Tc=3000K CRI>80 (/830)

Tc=2700K CRI>80 (/827)

Tc=2700K CRI>70 (/727)

Tc=2200K CRI>70 (/722)

ClearStar, preservazione dei cieli notturni (Tc=1800K CRI>48, Tc=2000K CRI>36)

Ottiche

Ottiche Philips LEDGINE-O. Più di 30 distribuzioni disponibili: DM10, DM11, DM12, DM13, DM30, DM31, DM32, DM33, DM50, DM52, DM70, DN08, DN09, DN10, DN11, DN25, DN26, DN33, DN50

DW10, DW12, DW30, DW50, DW52, DW65
DX10, DX50, DX51, DX52, DX60, DX65, DX70
DS50, DS51
DPR1, DPL1

Flusso luminoso (sorgente)

Flusso luminoso da 1.000 a 6.000 lumen

Efficienza luminosa

Fino a 152 lm/W

Potenza

Da 7W fino a 37,5W

Vita utile

100.000 ore Min L96B10

Temperatura operativa

-40°C <Ta < +50°C

Materiale

Corpo, telaio e attacco palo: pressofusione di alluminio. Ottiche: PMMA. Diffusore: vetro, temprato termicamente

Finitura

Colore Grigio Scuro Philips (DGR, simile RAL7043)

Altri colori RAL o AKZO Futura disponibili a richiesta

Dimmerazione

LumiStep, DynaDimmer, DALI, Coded Mains, AmpDim

Opzione di connessione

Interact City, Outdoor Multisensor (OSB)

Socket di connessione

Doppio Socket SR/ZD4i (superiore e/o inferiore), Nema Socket

MacAdams steps

<5

Opzioni

Sistema CLO (flusso luminoso costante) Cavi: 4, 6, 8, 10m

Antiabbagliamento: Backlighting Louver BL1 e BL2

Protezione per ambienti salini (MSP) a 1000h

Protezione sovratensioni: fino a 10kV

Classe di isolamento:

I o II

Area esposta al vento

SCx max: 0.10 m²

Manutenzione

Accesso a unità elettrica tramite apertura copertura superiore, verso l'alto, con clip senza utensili.

Installazione

Installazione testa-palo.

Diametro 60mm e 76mm

Installazione laterale: Diametro 60mm o 48mm

Installazione a parete con staffa dedicata Accent

Altezza di montaggio

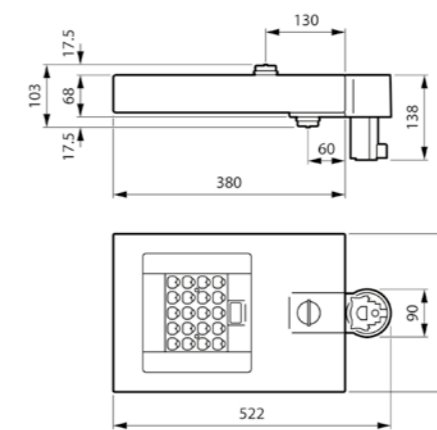
Altezza di montaggio 3,5-8m

Applicazioni

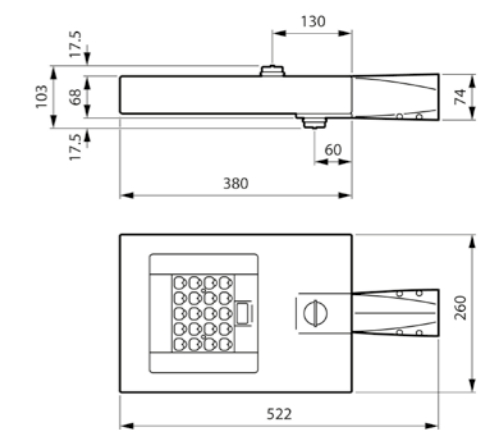
Centri città, parchi e piazze, strade e vie, zone residenziali e distretti commerciali, zone pedonali e piste ciclabili

Configurazione

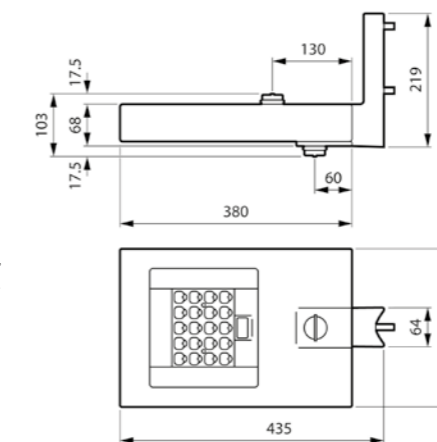
Disponibile a configuratore (BGP729i)



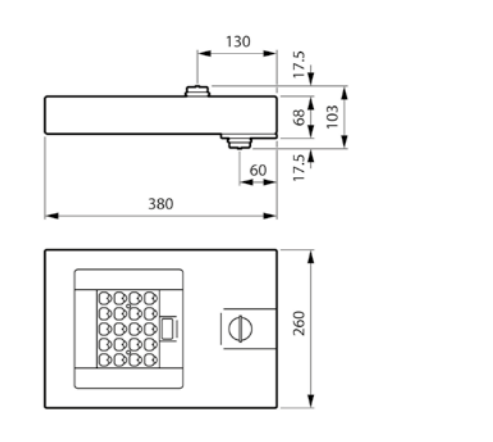
UrbanFlex_BPP729



UrbanFlex_BRP729



UrbanFlex_BVP729

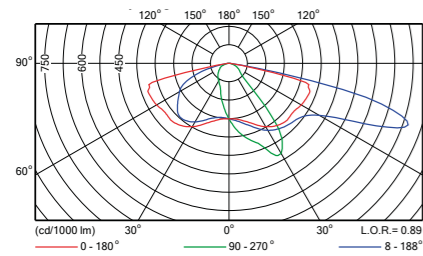


UrbanFlex_BGP729

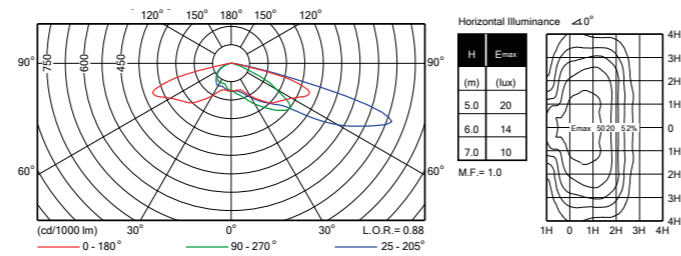


Dati fotometrici

BGP729 FG T25 1xLED40-4S/740 DN08



BGP729 FG T25 1xLED40-4S/740 DW52



Public Lighting

Co.Sco. L4 Categoria W4



BPP729: testa-palo, colore grigio scuro Philips, classe II, non regolabile, completo di SPD, attacco testa palo 60-76 mm

tipo	flusso LED (lm)	temp. colore	ottica	pot. (W)	Kg	codice ordine	prezzo
BPP729 LED10-4S/740 II DM10 DGR SRG10	1000	4000 K	DM10	7	5,7	config.	725,00
BPP729 LED20-4S/740 II DM10 DGR SRG10	2000	4000 K	DM10	13	5,7	config.	725,00
BPP729 LED30-4S/740 II DM10 DGR SRG10	3000	4000 K	DM10	18,5	5,7	config.	725,00
BPP729 LED40-4S/740 II DM10 DGR SRG10	4000	4000 K	DM10	24,5	5,7	config.	735,00
BPP729 LED50-4S/740 II DM10 DGR SRG10	5000	4000 K	DM10	31	5,7	config.	735,00
BPP729 LED60-4S/740 II DM10 DGR SRG10	6000	4000 K	DM10	37,5	5,7	config.	735,00



BRP729: montaggio laterale, colore grigio scuro Philips, classe II, non regolabile, completo di SPD, attacco laterale 60 mm

tipo	flusso LED (lm)	temp. colore	ottica	pot. (W)	Kg	codice ordine	prezzo
BRP729 LED10-4S/740 II DM10 DGR SRG10	1000	4000 K	DM10	7	5,0	config.	715,00
BRP729 LED20-4S/740 II DM10 DGR SRG10	2000	4000 K	DM10	13	5,0	config.	715,00
BRP729 LED30-4S/740 II DM10 DGR SRG10	3000	4000 K	DM10	18,5	5,0	config.	715,00
BRP729 LED40-4S/740 II DM10 DGR SRG10	4000	4000 K	DM10	24,5	5,0	config.	725,00
BRP729 LED50-4S/740 II DM10 DGR SRG10	5000	4000 K	DM10	31	5,0	config.	725,00
BRP729 LED60-4S/740 II DM10 DGR SRG10	6000	4000 K	DM10	37,5	5,0	config.	725,00



BVP729: montaggio a parete/palo con staffa, colore grigio scuro Philips, classe II, non regolabile, completo di SPD, staffa Accent inclusa (MB)

tipo	flusso LED (lm)	temp. colore	ottica	pot. (W)	Kg	codice ordine	prezzo
BVP729 LED10-4S/740 II DM10 DGR SRG10 MB	1000	4000 K	DM10	7	4,9	config.	770,00
BVP729 LED20-4S/740 II DM10 DGR SRG10 MB	2000	4000 K	DM10	13	4,9	config.	770,00
BVP729 LED30-4S/740 II DM10 DGR SRG10 MB	3000	4000 K	DM10	18,5	4,9	config.	770,00
BVP729 LED40-4S/740 II DM10 DGR SRG10 MB	4000	4000 K	DM10	24,5	4,9	config.	780,00
BVP729 LED50-4S/740 II DM10 DGR SRG10 MB	5000	4000 K	DM10	31	4,9	config.	780,00
BVP729 LED60-4S/740 II DM10 DGR SRG10 MB	6000	4000 K	DM10	37,5	4,9	config.	780,00

Opzioni a configuratore - Specificare l'opzione in fase d'ordine *

descrizione	note	codice	prezzo
Marine salt protection	Protezione x ambienti Salini	MSP	30,00
Colore RAL	-	RAL	30,00
Classe Isolamento I	-	I	0,00
Attacco laterale 48 mm	per versione BRP729	48S	0,00
Surge Protection Device (SPD)	Protezione fino a 10KV (CM + DM), per versioni CLI	SRG10	30,00
Surge Protection Device (SPD)	Protezione fino a 10KV (DM), per versioni CLII	SDM10	25,00
Constant Light Output	Flusso luminoso costante	CLO	0,00
Lumistep	Dimmerazione automatica con mezzanotte virtuale	LS6-LS8	10,00
DynaDimmer	Dimmerazione automatica con mezzanotte virtuale	DDFn	10,00
Driver regolabile DALI - Coded Mains	-	D9 - D28	10,00
Altre ottiche	fare riferimento a DataBase fotometrico	vari	0,00
Schemi anti luce dispersa	Backlight louveres	BL1 - BL2	5,00
Altre Temperature colore LED e CRI	verificare disponibilità Flussi sulle varie T colore	/730	0,00
Altre Temperature colore LED e CRI	verificare disponibilità Flussi sulle varie T colore	/722 - /727 - /827 - /830	10,00
SR/ZD4i socket singolo (superiore)	versione ZD4i (con driver D4i) e connettore Zhaga book-18 superiore	SRT	100,00
SR/ZD4i socket singolo (doppio)	versione ZD4i (con driver D4i) e connettore Zhaga book-18 doppio	SRTB	120,00
Nodo InteractCity 4G	disponibile in versioni Grigio Chiaro e Scuro; attacco SR/Zhaga book-18	IACZ-4-xx	220,00
Sensore Outdoor Multisensor	attacco SR/Zhaga book-18	OSB	260,00

* Verificare disponibilità opzioni, possibilità di combinazione delle medesime e di altre opzioni, tramite Configuratore contattando organizzazione di Vendita



UrbanFlex Small

BPP/BRP/BVP/BGP730 – BPP732



Performance

IP66

IK09



Apparecchio di Arredo Urbano LED per illuminazione stradale

UrbanFlex è la nuova soluzione d'illuminazione dallo stile distintivo, sviluppata per adattarsi perfettamente a un'ampia gamma di applicazioni urbane. Lo stile è moderno e minimale, conferendo al paesaggio urbano un'identità visivamente coerente e elegante. UrbanFlex è disponibile in due taglie e con una vasta gamma di opzioni di montaggio, con staffe e pali dedicati. Grazie alla piattaforma LED Philips Ledgine-O integrata, nonché all'ampia gamma di ottiche dedicate, UrbanFlex garantisce eccezionali performance in molteplici applicazioni.

UrbanFlex integra la nuova tecnologia System Ready, in grado di offrire le più avanzate opzioni di connettività, in combinazione a sistemi di gestione dell'illuminazione come Interact City, e a sensori per diverse applicazioni, sia ora che in futuro. UrbanFlex è stato progettato per quei clienti che cercano sia uniformità di design che un'ottima qualità della luce con dei prodotti eleganti, a elevata efficienza energetica e sostenibili.

Tipologie

UrbanFlex Small. Disponibile in cinque versioni

BPP730 – testa palo (60mm o 76mm)

BRP730 – montaggio laterale (42mm o 60mm)

BVP730 – montaggio su staffa Accent per montaggio a muro

BGP730 – senza spigot, per montaggio diretto su Pali UrbanFlex predisposti

BPP732 – dedicato alla staffa Lyre (staffa Lyre JRP633 venduta separatamente).

Caratteristiche illuminotecniche

Sorgente luminosa: LED ad alta efficienza

Temperatura di colore

Bianco Caldo - Tc=3000K, CRI > 70 (/730)

Bianco Neutro - Tc=4000K, CRI > 70 (/740)

Altre soluzioni disponibili

Tc=3000K CRI>80 (/830)

Tc=2700K CRI>80 (/827)

Tc=2700K CRI>70 (/727)

Tc=2200K CRI>70 (/722)

ClearStar, preservazione dei cieli notturni (Tc=1800K CRI>48, Tc=2000K CRI>36)

Ottiche

Ottiche Philips LEDGINE-O. Più di 30 distribuzioni disponibili: DM10, DM11, DM12, DM13, DM30, DM31, DM32, DM33, DM50, DM52, DM65, DM70

DN08, DN09, DN10, DN11, DN25, DN26, DN33, DN50

DW10, DW12, DW30, DW50, DW52, DW65

DX10, DX50, DX51, DX52, DX60, DX65, DX70

DS50, DS51

Flusso luminoso (sorgente)

Flusso luminoso da 3.400 a 14.000 lumen

Efficienza luminosa

Fino a 157 lm/W

Potenza

Da 20,5W fino a 87W

Vita utile

100.000 ore Min L96B10

Temperatura operativa

-40°C <Ta < +50°C

Materiale

Corpo, telaio e attacco palo: pressofusione di alluminio. Ottiche: PMMA. Diffusore: vetro, temprato termicamente

Finitura

Colore Grigio Scuro Philips (DGR, simile RAL7043)

Altri colori RAL o AKZO Futura disponibili a richiesta

Dimmerazione

LumiStep, DynaDimmer, DALI, Coded Mains, AmpDim

Opzione di connessione

Interact City, Outdoor Multisensor (OSB)

Socket di connessione

Doppio Socket SR/ZD4i (superiore e/o inferiore), Nema Socket

MacAdams steps

<5

Opzioni

Sistema CLO (flusso luminoso costante)

Cavi: 4, 6, 8, 10m

Antiabbagliamento: Backlighting Louver

BL1 e BL2

Protezione per ambienti salini (MSP) a 1000h

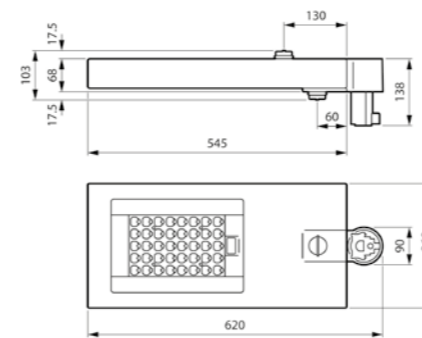
Protezione sovratensioni: fino a 10kV

Classe di isolamento

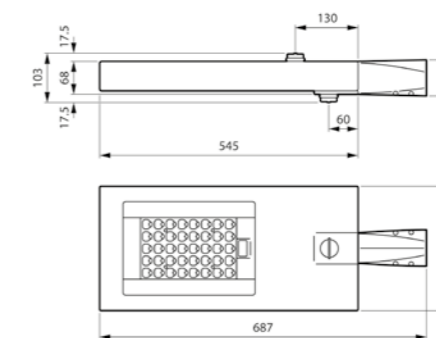
I o II

Area esposta al vento

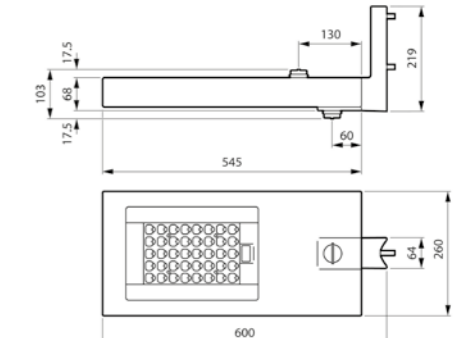
SCx max: 0.15 m²



UrbanFlex_BPP730



UrbanFlex_BRP730



UrbanFlex_BVP730

Manutenzione
Accesso a unità elettrica tramite apertura copertura superiore, verso l'alto, con clip senza utensili.

Installazione

Installazione testa-palo. Diametro 60mm e 76mm

Installazione laterale: Diametro 60mm o 42mm

Installazione a parete con staffa dedicata Accent

Altezza di montaggio

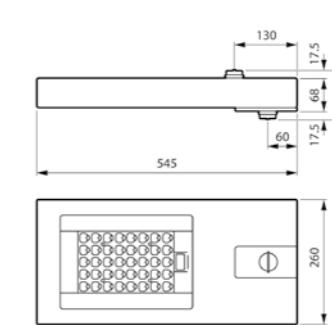
Altezza di montaggio 3,5-8m

Applicazioni

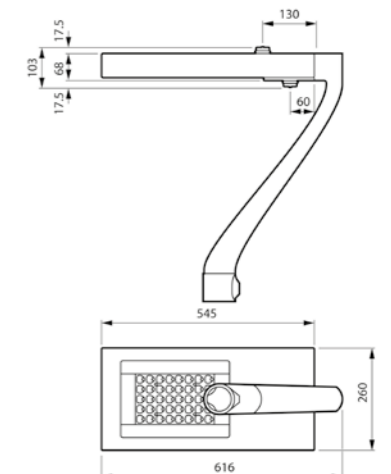
Centri città, parchi e piazze, strade e vie, zone residenziali e distretti commerciali, zone pedonali e piste ciclabili

Configurazione

Disponibile a configuratore (BGP730)



UrbanFlex_BGP730



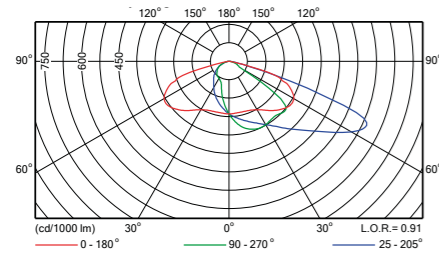
UrbanFlex_BPP732 per staffa Lyre JRP633

UrbanFlex Small

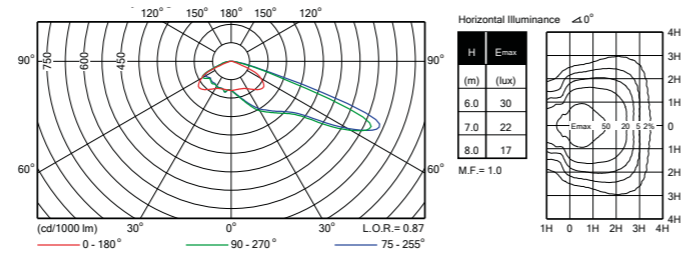
BPP/BRP/BVP/BGP730 – BPP732

Dati fotometrici

BPP730 FG T25 1xLED70-4S/740 DM32



BPP730 FG T25 1xLED70-4S/740 DX50



Public Lighting

Co.Sco. L4 Categoria W4



BPP730: testa-palo, colore grigio scuro Philips, classe II, non regolabile, completo di SPD, attacco testa palo 60-76 mm

tipo	flusso LED (lm)	temp. colore	ottica	pot. (W)	Kg	codice ordine	prezzo
BPP730 LED34-4S/740 II DM10 DGR SDM10	3400	4000 K	DM10	20,5	8,4	config.	820,00
BPP730 LED40-4S/740 II DM10 DGR SDM10	4000	4000 K	DM10	24	8,4	config.	820,00
BPP730 LED50-4S/740 II DM10 DGR SDM10	5000	4000 K	DM10	30	8,4	config.	820,00
BPP730 LED60-4S/740 II DM10 DGR SDM10	6000	4000 K	DM10	36	8,4	config.	820,00
BPP730 LED70-4S/740 II DM10 DGR SDM10	7000	4000 K	DM10	42,5	8,4	config.	820,00
BPP730 LED80-4S/740 II DM10 DGR SDM10	8000	4000 K	DM10	48,5	8,4	config.	820,00
BPP730 LED90-4S/740 II DM10 DGR SDM10	9000	4000 K	DM10	55	8,4	config.	820,00
BPP730 LED100-4S/740 II DM10 DGR SDM10	10000	4000 K	DM10	62	8,4	config.	820,00
BPP730 LED110-4S/740 II DM10 DGR SDM10	11000	4000 K	DM10	67	8,4	config.	840,00



BRP730: montaggio laterale, colore grigio scuro Philips, classe II, non regolabile, completo di SPD, attacco laterale 60 mm

tipo	flusso LED (lm)	temp. colore	ottica	pot. (W)	Kg	codice ordine	prezzo
BRP730 LED34-4S/740 II DM10 DGR SDM10	3400	4000 K	DM10	20,5	7,7	config.	810,00
BRP730 LED40-4S/740 II DM10 DGR SDM10	4000	4000 K	DM10	24	7,7	config.	810,00
BRP730 LED50-4S/740 II DM10 DGR SDM10	5000	4000 K	DM10	30	7,7	config.	810,00
BRP730 LED60-4S/740 II DM10 DGR SDM10	6000	4000 K	DM10	36	7,7	config.	810,00
BRP730 LED70-4S/740 II DM10 DGR SDM10	7000	4000 K	DM10	42,5	7,7	config.	810,00
BRP730 LED80-4S/740 II DM10 DGR SDM10	8000	4000 K	DM10	48,5	7,7	config.	810,00
BRP730 LED90-4S/740 II DM10 DGR SDM10	9000	4000 K	DM10	55	7,7	config.	810,00
BRP730 LED100-4S/740 II DM10 DGR SDM10	10000	4000 K	DM10	62	7,7	config.	810,00
BRP730 LED110-4S/740 II DM10 DGR SDM10	11000	4000 K	DM10	67	7,7	config.	830,00
BRP730 LED120-4S/740 II DM10 DGR SDM10	12000	4000 K	DM10	73	7,7	config.	830,00
BRP730 LED130-4S/740 II DM10 DGR SDM10	13000	4000 K	DM10	80	7,7	config.	830,00
BRP730 LED140-4S/740 II DM10 DGR SDM10	14000	4000 K	DM10	87	7,7	config.	830,00



BVP730: montaggio a parete/palo con staffa, colore grigio scuro Philips, classe II, non regolabile, completo di SPD, staffa Accent inclusa (MB)

tipo	flusso LED (lm)	temp. colore	ottica	pot. (W)	Kg	codice ordine	prezzo
BVP730 LED34-4S/740 II DM10 DGR SDM10 MB	3400	4000 K	DM10	20,5	7,6	config.	865,00
BVP730 LED40-4S/740 II DM10 DGR SDM10 MB	4000	4000 K	DM10	24	7,6	config.	865,00
BVP730 LED50-4S/740 II DM10 DGR SDM10 MB	5000	4000 K	DM10	30	7,6	config.	865,00
BVP730 LED60-4S/740 II DM10 DGR SDM10 MB	6000	4000 K	DM10	36	7,6	config.	865,00
BVP730 LED70-4S/740 II DM10 DGR SDM10 MB	7000	4000 K	DM10	42,5	7,6	config.	865,00
BVP730 LED80-4S/740 II DM10 DGR SDM10 MB	8000	4000 K	DM10	48,5	7,6	config.	865,00
BVP730 LED90-4S/740 II DM10 DGR SDM10 MB	9000	4000 K	DM10	55	7,6	config.	865,00
BVP730 LED100-4S/740 II DM10 DGR SDM10 MB	10000	4000 K	DM10	62	7,6	config.	865,00
BVP730 LED110-4S/740 II DM10 DGR SDM10 MB	11000	4000 K	DM10	67	7,6	config.	885,00
BVP730 LED120-4S/740 II DM10 DGR SDM10 MB	12000	4000 K	DM10	73	7,6	config.	885,00
BVP730 LED130-4S/740 II DM10 DGR SDM10 MB	13000	4000 K	DM10	80	7,6	config.	885,00
BVP730 LED140-4S/740 II DM10 DGR SDM10 MB	14000	4000 K	DM10	87	7,6	config.	885,00

UrbanFlex Small

BPP/BRP/BVP/BGP730 – BPP732



BPP732: dedicato a staffa Lyre, colore grigio scuro Philips, classe II, non regolabile, completo di SPD. Staffa Lyre da ordinare separatamente

tipo	flusso LED (lm)	temp. colore	ottica	pot. (W)	Kg	codice ordine	prezzo
BPP732 LED34-4S/740 II DM10 DGR SDM10	3400	4000 K	DM10	20,5	7,0	config.	755,00
BPP732 LED40-4S/740 II DM10 DGR SDM10	4000	4000 K	DM10	24	7,0	config.	755,00
BPP732 LED50-4S/740 II DM10 DGR SDM10	5000	4000 K	DM10	30	7,0	config.	755,00
BPP732 LED60-4S/740 II DM10 DGR SDM10	6000	4000 K	DM10	36	7,0	config.	755,00
BPP732 LED70-4S/740 II DM10 DGR SDM10	7000	4000 K	DM10	42,5	7,0	config.	755,00
BPP732 LED80-4S/740 II DM10 DGR SDM10	8000	4000 K	DM10	48,5	7,0	config.	755,00
BPP732 LED90-4S/740 II DM10 DGR SDM10	9000	4000 K	DM10	55	7,0	config.	755,00
BPP732 LED100-4S/740 II DM10 DGR SDM10	10000	4000 K	DM10	62	7,0	config.	755,00
BPP732 LED110-4S/740 II DM10 DGR SDM10	11000	4000 K	DM10	67	7,0	config.	775,00
BPP732 LED120-4S/740 II DM10 DGR SDM10	12000	4000 K	DM10	73	7,0	config.	775,00
BPP732 LED130-4S/740 II DM10 DGR SDM10	13000	4000 K	DM10	80	7,0	config.	775,00
BPP732 LED140-4S/740 II DM10 DGR SDM10	14000	4000 K	DM10	87	7,0	config.	775,00

Accessori installazione (JRP633)

tipo	descrizione	Kg	codice ordine	prezzo
JRP633 DGR	Staffa Lyre per UrbanFlex Small	2,3	03581200	445,00

Opzioni a configuratore - Specificare l'opzione in fase d'ordine *

descrizione	note	codice	prezzo
Marine salt protection	Protezione x ambienti Salini	MSP	30,00
Colore RAL	-	RAL	30,00
Classe Isolamento I	-	I	0,00
Attacco laterale 48 mm	per versione BRP730	48S	0,00
Surge Protection Device (SPD)	Protezione fino a 10KV (CM + DM), per versioni CLI	SRG10	30,00
Surge Protection Device (SPD)	Protezione fino a 10KV (DM), per versioni CLII	SDM10	25,00
Constant Light Output	Flusso luminoso costante	CLO	0,00
Lumistep	Dimmerazione automatica con mezzanotte virtuale	LS6-LS8	10,00
DynaDimmer	Dimmerazione automatica con mezzanotte virtuale	DDFn	10,00
Driver regolabile DALI - Coded Mains	-	D9 - D28	10,00
Altre ottiche	fare riferimento a DataBase fotometrico	vari	0,00
Schemi anti luce dispersa	Backlight louvres	BL1 - BL2	5,00
Altre Temperature colore LED e CRI	verificare disponibilità Flussi sulle varie T colore	/730	0,00
Altre Temperature colore LED e CRI	verificare disponibilità Flussi sulle varie T colore	/722 - /727 - /827 - /830	10,00
SR/ZD4i socket singolo (superiore)	versione ZD4i (con driver D4i) e connettore Zhaga book-18 superiore	SRT	100,00
SR/ZD4i socket singolo (doppio)	versione ZD4i (con driver D4i) e connettore Zhaga book-18 doppio	SRTB	120,00
Nodo InteractCity 4G	disponibile in versioni Grigio Chiaro e Scuro; attacco SR/Zhaga book-18	IACZ-4-xx	220,00
Sensore Outdoor Multisensor	attacco SR/Zhaga book-18	OSB	260,00

* Verificare disponibilità opzioni, possibilità di combinazione delle medesime e di altre opzioni, tramite Configuratore contattando organizzazione di Vendita

Copenhagen LED Gen2 Mini BPS/BDS559



Performance

IP66

IK08



Apparecchio di Arredo Urbano LED per illuminazione stradale

La famiglia Copenhagen LED è stata progettata in collaborazione con uno studio di architettura urbana di Copenhagen negli anni '60, allo scopo di migliorare l'aspetto estetico della città mediante l'illuminazione. L'apparecchio, contraddistinto da un design senza tempo, è disponibile nella nuova generazione nei formati Mini, Small, Large e Mega per garantire un buon equilibrio delle dimensioni rispetto al palo di sostegno, fondendosi in modo armonioso con gli ambienti circostanti. È disponibile anche nella versione a sospensione.

Grazie alla piattaforma LED Philips Ledgine, ottimizzata e integrata, nonché all'ampia gamma di ottiche su misura per diverse applicazioni, Copenhagen LED Gen2 fornisce la giusta quantità di luce e la corretta progettazione stradale, garantendo estetica e risparmio.

L'apparecchio può essere fornito con uno o due attacchi Philips SR (System Ready), che lo rendono pronto per le sfide future. In altri termini, Copenhagen LED Gen2 è pronto per essere associato al software di gestione e controllo Interact City. Inoltre, grazie a Philips Service Tag, ogni singolo apparecchio è identificabile in modo univoco. Grazie a una semplice scansione del codice QR si può accedere immediatamente alla configurazione, velocizzando e semplificando le operazioni di manutenzione e programmazione.

Tipologia

BPS559 (attacco laterale),
BDS559 (sospensione con attacco
GAS ½")

Caratteristiche illuminotecniche

Sorgente luminosa LED ad alta
efficienza
Piastra LED quadrata

Temperatura di colore

Bianco Caldo - Tc=3000K, CRI > 70
(/730)
Bianco Neutro - Tc=4000K, CRI > 70
(/740)

Altre soluzioni disponibili

Tc=3000K CRI>80 (/830)
Tc=2700K CRI>70 (/727)
Tc=2200K CRI>70 (/722)

Ottiche disponibili

Ottiche Philips LEDGINE-O. Più di 30
distribuzioni disponibili:
DM10, DM11, DM12, DM13, DM30, DM31,
DM32, DM33, DM50, DM70
DN08, DN09, DN10, DN11, DN25, DN26,
DN33, DN50
DW10, DW50, DW52
DX10, DX50, DX51, DX70
DRM1, DRM2, DRN1, DRN2
DS50, DS51, DSM2
DPR1, DPL1

Flusso luminoso (sorgente)

Da 700 a 4.000 lm

Efficienza luminosa

Fino a 143 lm/W

Potenza

Fino a 33,5W

Vita utile

100.000 h Min L95B10

Temperatura operativa

-40°C < Ta < +25°C

Materiale

Copertura superiore in materiale
plastico (PET).
Diffusore: vetro temperato

Finitura

Grigio Chiaro RAL7035 o altri RAL su
richiesta. Protezione per ambienti salini
(MSP) a 1000h.
Opzione con copertura opale/traslucida
che consente il passaggio della luce.

Dimmerazione

LumiStep, DynaDimmer,
DALI, Coded Mains, AmpDim

Opzione di connessione

Interact City

Socket di connessione

Doppio Socket SR/ZD4i (superiore e/o
inferiore)

Installazione

Fornito con 4,0 m di cavo
Altezza raccomandata: 3 a 4m

Opzioni

- Sistema CLO (flusso luminoso costante)
- Protezione sovratensioni: fino a 10kV
- Antiabbagliamento: Backlighting
Louver BL1 e BL2

Classe di isolamento:

Classe II

Area esposta al vento

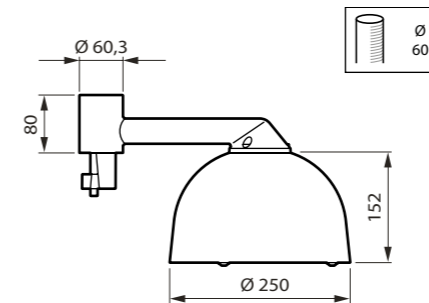
Max SCx: 0,044m²

Applicazioni

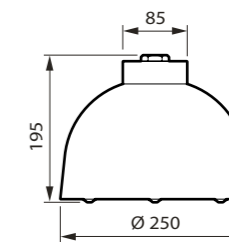
Aree residenziali, strade principali
e secondarie

Configurazioni

Disponibile a configuratore (BPS559i)



Copenhagen LED Gen2 Mini BPS559

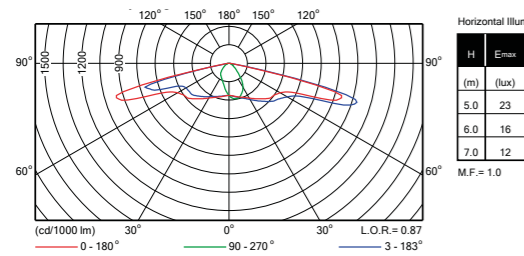


Copenhagen LED Gen2 Mini BDS559

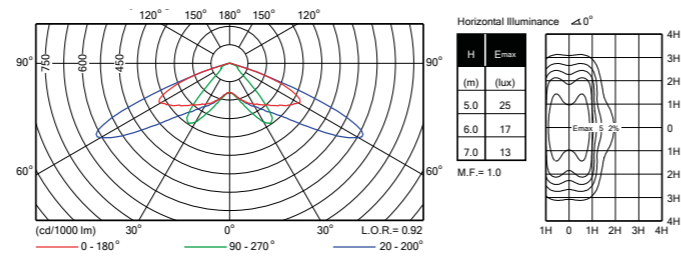
Copenhagen LED Gen2 Mini BPS/BDS559

Dati fotometrici

BPS559 FG T25 1xLED20-4S/740 DN09



BDS559 FG T25 1xLED35-4S/740 DSM2



Public Lighting

Co.Sco. L4 Categoria W4



BPS559: testa-palo, colore Grigio classe II, non regolabile, completo di SPD, attacco con braccetto per testa palo 60 mm

tipo	flusso LED (lm)	temp. colore	ottica	pot. (W)	Kg	codice ordine	prezzo
BPS559 LED7/740 DM10 GR SDM10E	700	4000 K	DM10	5,2	2,8	config.	1.170,00
BPS559 LED10/740 DM10 GR SDM10E	1000	4000 K	DM10	7	2,8	config.	1.170,00
BPS559 LED15/740 DM10 GR SDM10E	1500	4000 K	DM10	10	2,8	config.	1.170,00
BPS559 LED18/740 DM10 GR SDM10E	1800	4000 K	DM10	11,8	2,8	config.	1.180,00
BPS559 LED20/740 DM10 GR SDM10E	2000	4000 K	DM10	13	2,8	config.	1.180,00
BPS559 LED25/740 DM10 GR SDM10E	2500	4000 K	DM10	16,2	2,8	config.	1.180,00
BPS559 LED30/740 DM10 GR SDM10E	3000	4000 K	DM10	18,4	2,8	config.	1.180,00
BPS559 LED35/740 DM10 GR SDM10E	3500	4000 K	DM10	21,5	2,8	config.	1.180,00
BPS559 LED40/740 DM10 GR SDM10E	4000	4000 K	DM10	24,5	2,8	config.	1.180,00



BDS559: sospeso, colore Grigio classe II, non regolabile, completo di SPD, per attacco filettato GAS 1/2"

tipo	flusso LED (lm)	temp. colore	ottica	pot. (W)	Kg	codice ordine	prezzo
BDS559 LED7/740 DM10 GR SDM10E	700	4000 K	DM10	5,2	2,8	config.	1.120,00
BDS559 LED10/740 DM10 GR SDM10E	1000	4000 K	DM10	7	2,8	config.	1.120,00
BDS559 LED15/740 DM10 GR SDM10E	1500	4000 K	DM10	10	2,8	config.	1.120,00
BDS559 LED18/740 DM10 GR SDM10E	1800	4000 K	DM10	11,8	2,8	config.	1.130,00
BDS559 LED20/740 DM10 GR SDM10E	2000	4000 K	DM10	13	2,8	config.	1.130,00
BDS559 LED25/740 DM10 GR SDM10E	2500	4000 K	DM10	16,2	2,8	config.	1.130,00
BDS559 LED30/740 DM10 GR SDM10E	3000	4000 K	DM10	18,4	2,8	config.	1.130,00
BDS559 LED35/740 DM10 GR SDM10E	3500	4000 K	DM10	21,5	2,8	config.	1.130,00
BDS559 LED40/740 DM10 GR SDM10E	4000	4000 K	DM10	24,5	2,8	config.	1.130,00

Copenhagen LED Gen2 Mini BPS/BDS559

Opzioni a configuratore - Specificare l'opzione in fase d'ordine *

descrizione	note	codice	prezzo
Colore RAL	-	RAL	30,00
Surge Protection Device (SPD)	Protezione fino a 10KV (DM), per versioni CLII	SDM10E	25,00
Constant Light Output	Flusso luminoso costante	CLO	0,00
Lumistep	Dimmerazione automatica con mezzanotte virtuale	LS6-LS8	10,00
DynaDimmer	Dimmerazione automatica con mezzanotte virtuale	DDFn	10,00
Driver regolabile DALI - Coded Mains	-	D9 - D28	10,00
Altre ottiche	fare riferimento a DataBase fotometrico	vari	0,00 **
Schemi anti luce dispersa	Backlight louvres	BL1 - BL2	5,00
Altre Temperature colore LED e CRI	verificare disponibilità Flussi sulle varie T colore	/730	0,00
Altre Temperature colore LED e CRI	verificare disponibilità Flussi sulle varie T colore	/722 - /727 - /830	10,00
SR/ZD4i socket singolo (superiore)	versione ZD4i (con driver D4i) e connettore Zhaga book-18 superiore	SRT	100,00
SR/ZD4i socket singolo (doppio)	versione ZD4i (con driver D4i) e connettore Zhaga book-18 doppio	SRTB	120,00
Nodo InteractCity 4G	disponibile in versioni Grigio Chiaro e Scuro; attacco SR/Zhaga book-18	IACZ-4-xx	220,00

* Verificare disponibilità opzioni, possibilità di combinazione delle medesime e di altre opzioni, tramite Configuratore contattando organizzazione di Vendita
** ad eccezione di ottica: DX51, DX52, DPx1, DRM, DRN



Copenhagen LED Gen2 Small/Large/Mega

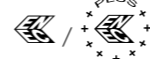
BRS/BSS/BDS 561/562/563



Performance

IP65

IK08



Apparecchio tecnico LED per illuminazione stradale

La famiglia Copenhagen LED è stata progettata in collaborazione con uno studio di architettura urbana di Copenhagen negli anni '60, allo scopo di migliorare l'aspetto estetico della città mediante l'illuminazione. L'apparecchio, contraddistinto da un design senza tempo, è disponibile nella nuova generazione nei formati Mini, Small, Large e Mega per garantire un buon equilibrio delle dimensioni rispetto al palo di sostegno, fondendosi in modo armonioso con gli ambienti circostanti. È disponibile anche nella versione a sospensione.

Grazie alla piattaforma LED Philips Ledgine, ottimizzata e integrata, nonché all'ampia gamma di ottiche su misura per diverse applicazioni, Copenhagen LED Gen2 fornisce la giusta quantità di luce e la corretta progettazione stradale, garantendo estetica e risparmio.

L'apparecchio può essere fornito con uno o due attacchi Philips SR (System Ready), che lo rendono pronto per le sfide future. In altri termini, Copenhagen LED Gen2 è pronto per essere associato al software di gestione e controllo Interact City. Inoltre, grazie a Philips Service Tag, ogni singolo apparecchio è identificabile in modo univoco. Grazie a una semplice scansione del codice QR si può accedere immediatamente alla configurazione, velocizzando e semplificando le operazioni di manutenzione e programmazione.

Tipologia

Small: BRS561 (attacco laterale), BSS561 (sospensione su testata), BDS561 (sospensione con attacco GAS 3/4")

Large: BRS562 (attacco laterale), BSS562 (sospensione su testata), BDS562 (sospensione con attacco GAS 3/4")

Mega: BRS563 (attacco laterale), BSS563 (sospensione su testata), BDS563 (sospensione con attacco GAS 3/4")

Caratteristiche illuminotecniche

Sorgente luminosa LED ad alta efficienza
Piastra LED quadrata

Temperatura di colore

Bianco Caldo - Tc=3000K, CRI > 70 (/730)
Bianco Neutro - Tc=4000K, CRI > 70 (/740)

Altre soluzioni disponibili

Tc=3000K CRI>80 (/830)
Tc=2700K CRI>70 (/727)
Tc=2200K CRI>70 (/722)

Ottiche disponibili

Ottiche Philips LEDGINE-O. Più di 30 distribuzioni disponibili:
DM10, DM11, DM12, DM13, DM30, DM31, DM32, DM33, DM50, DM70
DN08, DN09, DN10, DN11, DN25, DN26, DN33, DN50
DW10, DW50, DW52
DX10, DX50, DX51, DX70
DRM1, DRM2, DRN1, DRN2
DS50, DS51, DSM2
DPR1, DPL1

Flusso luminoso (sorgente)

BxS561: 2.400 a 12.000 lm
BxS562: 4.600 a 20.000 lm
BxS563: 9.300 a 40.000 lm

Efficienza luminosa

BxS561: fino a 162 lm/W
BxS562: fino a 167 lm/W
BxS563: fino a 167 lm/W

Potenza

BxS561: 15 W a 72 W
BxS562: 27 W a 116 W
BxS563: 53 W a 230 W

Vita utile

100.000 h Min L95B10

Materiale

Copertura superiore in materiale plastico (PET)
Diffusore: vetro temperato

Finitura

Grigio Chiaro RAL7035 o altri RAL su richiesta.
Protezione per ambienti salini (MSP) a 1000h.
Opzione con copertura opale/traslucido che consente il passaggio della luce.

Dimmerazione

LumiStep, DynaDimmer, DALI, Coded Mains, AmpDim

Opzione di connessione

Interact City

Socket di connessione

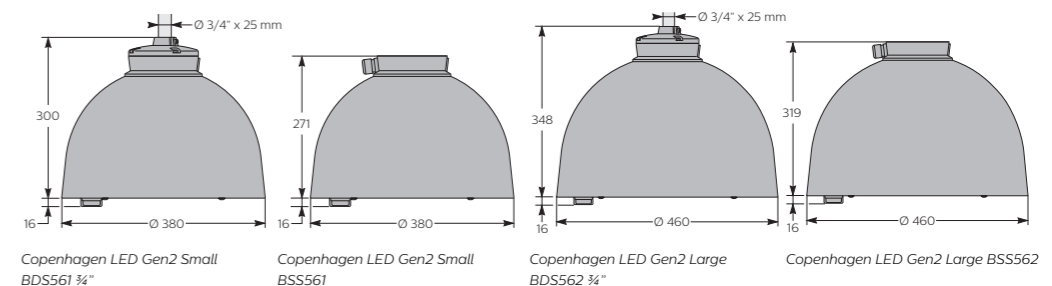
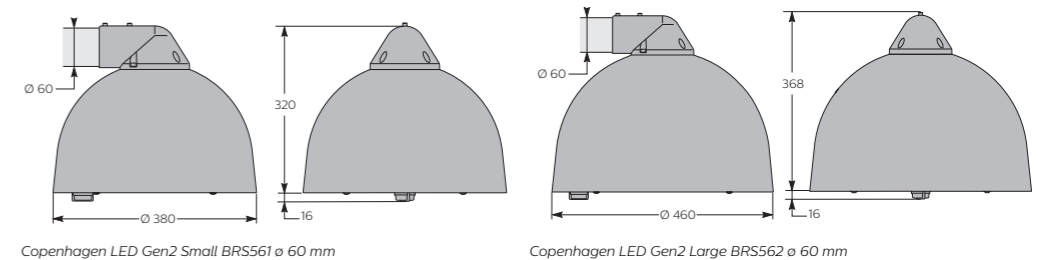
Doppio Socket SR/ZD4i (superiore e/o inferiore)

Installazione

Fornito con 10,0 m di cavo
Altezza raccomandata: 6 a 12m

Accessori

Accessorio per sospensione su fune per versione BSS:
Cod. 00623900 Single wire connection
Cod. 00385600 Cross wire Connection



Opzioni

- Sistema CLO (flusso luminoso costante)
- Protezione sovratensioni: fino a 10kV
- Antiabbagliamento: Backlighting Louver BL1 e BL2

Classe di isolamento:

Classe I e II

Applicazioni

Aree residenziali, strade principali e secondarie

Area esposta al vento

Max SCx: BRS/BDS/BSS 561 0,08m², BRS/BDS/BSS 562 0,12m²

Configurazioni

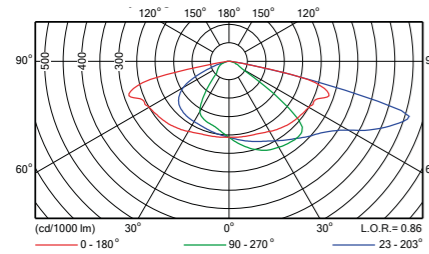
Disponibile a configuratore (BRS561)
Disponibile a configuratore (BRS562)
Disponibile a configuratore (BRS563)

Copenhagen LED Gen2 Small/Large/Mega
BRS/BSS/BDS 561/562/563

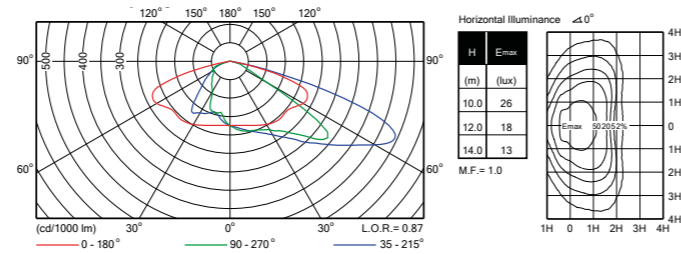
Copenhagen LED Gen2 Small/Large/Mega
BRS/BSS/BDS 561/562/563

Dati fotometrici

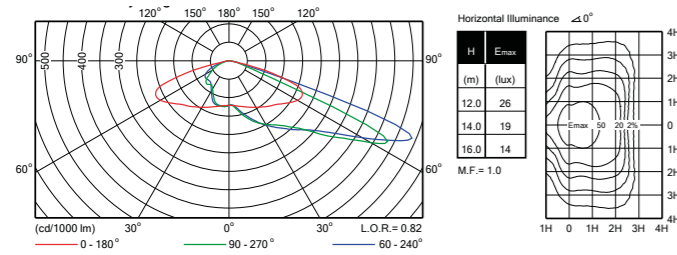
BDS561 FG T25 1xLED80-4S/740 DM10



BDS562 FG T25 1xLED140-4S/740 DW10



BDS563 FG T25 1xLED260-4S/740 DX10



Public Lighting

Co.Sco. L4 Categoria W4



BRS561: montaggio laterale, colore Grigio, classe II, non regolabile, completo di SPD, cavo 10m, attacco laterale 60 mm

tipo	flusso LED (lm)	temp. colore	ottica	pot. (W)	Kg	codice ordine	prezzo
BRS561 LED24/740 DM10 GR SDM10E 10 60S	2400	4000	DM10	15	5,2	config.	1.200,00
BRS561 LED32/740 DM10 GR SDM10E 10 60S	3200	4000	DM10	19,8	5,2	config.	1.200,00
BRS561 LED35/740 DM10 GR SDM10E 10 60S	3500	4000	DM10	21,5	5,2	config.	1.200,00
BRS561 LED40/740 DM10 GR SDM10E 10 60S	4000	4000	DM10	24,5	5,4	config.	1.200,00
BRS561 LED45/740 DM10 GR SDM10E 10 60S	4500	4000	DM10	28	5,4	config.	1.250,00
BRS561 LED48/740 DM10 GR SDM10E 10 60S	4800	4000	DM10	28	5,4	config.	1.250,00
BRS561 LED56/740 DM10 GR SDM10E 10 60S	5600	4000	DM10	32,5	5,4	config.	1.250,00
BRS561 LED58/740 DM10 GR SDM10E 10 60S	5800	4000	DM10	34	5,4	config.	1.250,00
BRS561 LED64/740 DM10 GR SDM10E 10 60S	6400	4000	DM10	37,5	5,4	config.	1.250,00
BRS561 LED70/740 DM10 GR SDM10E 10 60S	7000	4000	DM10	40,5	5,4	config.	1.250,00
BRS561 LED75/740 DM10 GR SDM10E 10 60S	7500	4000	DM10	43,5	5,4	config.	1.250,00
BRS561 LED80/740 DM10 GR SDM10E 10 60S	8000	4000	DM10	46,5	5,4	config.	1.250,00
BRS561 LED88/740 DM10 GR SDM10E 10 60S	8800	4000	DM10	52	5,4	config.	1.250,00
BRS561 LED93/740 DM10 GR SDM10E 10 60S	9300	4000	DM10	55	5,4	config.	1.280,00
BRS561 LED96/740 DM10 GR SDM10E 10 60S	9600	4000	DM10	57	5,4	config.	1.280,00
BRS561 LED100/740 DM10 GR SDM10E 10 60S	10000	4000	DM10	59	5,4	config.	1.280,00
BRS561 LED104/740 DM10 GR SDM10E 10 60S	10400	4000	DM10	62	5,4	config.	1.280,00
BRS561 LED110/740 DM10 GR SDM10E 10 60S	11000	4000	DM10	65	5,4	config.	1.280,00
BRS561 LED116/740 DM10 GR SDM10E 10 60S	11600	4000	DM10	69	5,4	config.	1.280,00
BRS561 LED120/740 DM10 GR SDM10E 10 60S	12000	4000	DM10	72	5,4	config.	1.280,00



BRS562 montaggio laterale, colore Grigio, classe II, non regolabile, completo di SPD, cavo 10m, attacco laterale 60 mm

tipo	flusso LED (lm)	temp. colore	ottica	pot. (W)	Kg	codice ordine	prezzo
BRS562 LED46-4S/740 DM10 GR SDM10E 10 60S	4600	4000	DM10	27	7,9	config.	1.470,00
BRS562 LED56-4S/740 DM10 GR SDM10E 10 60S	5600	4000	DM10	33	7,9	config.	1.470,00
BRS562 LED64-4S/740 DM10 GR SDM10E 10 60S	6400	4000	DM10	37,5	7,9	config.	1.470,00
BRS562 LED70-4S/740 DM10 GR SDM10E 10 60S	7000	4000	DM10	41	7,9	config.	1.470,00
BRS562 LED75-4S/740 DM10 GR SDM10E 10 60S	7500	4000	DM10	44	7,9	config.	1.470,00
BRS562 LED80-4S/740 DM10 GR SDM10E 10 60S	8000	4000	DM10	47	7,9	config.	1.470,00
BRS562 LED88-4S/740 DM10 GR SDM10E 10 60S	8800	4000	DM10	52	8,1	config.	1.470,00
BRS562 LED93-4S/740 DM10 GR SDM10E 10 60S	9300	4000	DM10	53	8,1	config.	1.570,00
BRS562 LED100-4S/740 DM10 GR SDM10E 10 60S	10000	4000	DM10	57	8,1	config.	1.570,00
BRS562 LED110-4S/740 DM10 GR SDM10E 10 60S	11000	4000	DM10	63	8,1	config.	1.570,00
BRS562 LED120-4S/740 DM10 GR SDM10E 10 60S	12000	4000	DM10	69	8,1	config.	1.570,00



BRS562 LED130-4S/740 DM10 GR SDM10E 10 60S	13000	4000	DM10	76	8,1	config.	1.570,00
BRS562 LED140-4S/740 DM10 GR SDM10E 10 60S	14000	4000	DM10	79	8,1	config.	1.570,00
BRS562 LED150-4S/740 DM10 GR SDM10E 10 60S	15000	4000	DM10	85	8,1	config.	1.570,00
BRS562 LED160-4S/740 DM10 GR SDM10E 10 60S	16000	4000	DM10	91	8,1	config.	1.570,00
BRS562 LED180-4S/740 DM10 GR SDM10E 10 60S	18000	4000	DM10	104	8,1	config.	1.570,00
BRS562 LED200-4S/740 DM10 GR SDM10E 10 60S	20000	4000	DM10	116	8,1	config.	1.570,00

BRS563 montaggio laterale, colore Grigio, classe II, non regolabile, completo di SPD, cavo 10m, attacco laterale 60 mm

tipo	flusso LED (lm)	temp. colore	ottica	pot. (W)	Kg	codice ordine	prezzo
BRS563 LED93-4S/740 DM10 GR SDM10E 10 60S	9300	4000	DM10	53	12	config.	2.150,00
BRS563 LED100-4S/740 DM10 GR SDM10E 10 60S	10000	4000	DM10	57	12	config.	2.150,00
BRS563 LED110-4S/740 DM10 GR SDM10E 10 60S	11000	4000	DM10	63	12	config.	2.150,00
BRS563 LED120-4S/740 DM10 GR SDM10E 10 60S	12000	4000	DM10	68	12	config.	2.150,00
BRS563 LED130-4S/740 DM10 GR SDM10E 10 60S	13000	4000	DM10	74	12	config.	2.150,00
BRS563 LED140-4S/740 DM10 GR SDM10E 10 60S	14000	4000	DM10	80	12	config.	2.150,00
BRS563 LED150-4S/740 DM10 GR SDM10E 10 60S	15000	4000	DM10	86	12	config.	2.150,00
BRS563 LED160-4S/740 DM10 GR SDM10E 10 60S	16000	4000	DM10	92	12	config.	2.150,00
BRS563 LED170-4S/740 DM10 GR SDM10E 10 60S	17000	4000	DM10	97	13	config.	2.400,00
BRS563 LED180-4S/740 DM10 GR SDM10E 10 60S	18000	4000	DM10	102	13	config.	2.400,00
BRS563 LED190-4S/740 DM10 GR SDM10E 10 60S	19000	4000	DM10	108	13	config.	2.400,00
BRS563 LED200-4S/740 DM10 GR SDM10E 10 60S	20000	4000	DM10	114	13	config.	2.400,00
BRS563 LED220-4S/740 DM10 GR SDM10E 10 60S	22000	4000	DM10	126	13	config.	2.400,00
BRS563 LED240-4S/740 DM10 GR SDM10E 10 60S	24000	4000	DM10	138	13	config.	2.400,00
BRS563 LED260-4S/740 DM10 GR SDM10E 10 60S	26000	4000	DM10	146	13,5	config.	2.400,00
BRS563 LED280-4S/740 DM10 GR SDM10E 10 60S	28000	4000	DM10	158	13,5	config.	2.400,00
BRS563 LED300-4S/740 DM10 GR SDM10E 10 60S	30000	4000	DM10	170	13,5	config.	2.400,00
BRS563 LED350-4S/740 DM10 GR SDM10E 10 60S	35000	4000	DM10	200	13,5	config.	2.400,00
BRS563 LED400-4S/740 DM10 GR SDM10E 10 60S	40000	4000	DM10	230	13,5	config.	2.400,00

Accessori

tipo	descrizione	Kg	codice ordine	prezzo
ZGM450 BARDUNOPHAENG M. 1 AAG -240/KBH	staffa per catenaria (single wire)	1,1	00623900	220,00
ZGM450 BARDUNOPHAENG M. 2 ÅG -241/KBH	staffa per catenaria (cross wire)	1,7	00385600	350,00

Opzioni a configuratore - Specificare l'opzione in fase d'ordine *

descrizione	note	codice	prezzo
Versioni a sospensione e per catenaria	per BSS ordinare anche staffa per catenaria	BDS56x / BSS56x	70,00
Attacco laterale diam. 48 mm	non disponibile per Copenhagen LED Mega	48S	-10,00
Colore RAL	-	RAL	30,00
Surge Protection Device (SPD)	Protezione fino a 10KV (DM), per versioni CLII	SDM10E	25,00
Constant Light Output	Flusso luminoso costante	CLO	0,00
Lumistep	Dimmerazione automatica con mezzanotte virtuale	LS6-LS8	10,00
DynaDimmer	Dimmerazione automatica con mezzanotte virtuale	DDFn	10,00
Driver regolabile DALI - Coded Mains	-	D9 - D28	10,00
Altre ottiche	fare riferimento a DataBase fotometrico	vari	0,00 **
Schemi anti luce dispersa	Backlight louvres	BL1 - BL2	5,00
Altre Temperature colore LED e CRI	verificare disponibilità Flussi sulle varie T colore	/730	0,00
Altre Temperature colore LED e CRI	verificare disponibilità Flussi sulle varie T colore	/722 - /727 - /830	10,00
SR/ZD4i socket singolo (superiore)	versione ZD4i (con driver D4i) e connettore Zhaga book-18 superiore	SRT	100,00
SR/ZD4i socket singolo (doppio)	versione ZD4i (con driver D4i) e connettore Zhaga book-18 doppio	SRTB	120,00
Nodo InteractCity 4G	disponibile in versioni Grigio Chiaro e Scuro; attacco SR/Zhaga book-18	IACZ-4-xx	220,00

* Verificare disponibilità opzioni, possibilità di combinazione delle medesime e di altre opzioni, tramite Configuratore contattando organizzazione di Vendita

** ad eccezione di ottica: DX51, DX52, DPx1, DRM, DRN

Milewide² LED

BPP435/BRP435/BPP436/BRP436



Performance

IP66

IK08



Apparecchio LED decorativo per illuminazione residenziale

MileWide², è il successore della famosa famiglia MileWide, sviluppato in collaborazione con il noto studio danese Holscher Design. Il design pulito di MileWide² si integra perfettamente nel contesto urbano sia classico che moderno. MileWide² offre un'ottima qualità della luce, unita ad elevate prestazioni e ottimo risparmio energetico, in un look distintivo e personale.

MileWide² integra le più attuali tecnologie di connessione, per poter essere utilizzato in sistemi di controllo dell'illuminazione, grazie al connettore ed al sistema SR/ZD4i (System Ready, Zhaga). In questo modo può essere collegato ad avanzate applicazioni software, come Interact City, in qualsiasi momento durante la sua vita. Inoltre, grazie all'applicazione Philips Service tag, ogni apparecchio per illuminazione è identificabile individualmente. Con una semplice scansione del codice QR dell'apparecchio, si può immediatamente accedere alle informazioni del prodotto e alla sua configurazione, rendendo le operazioni di manutenzione e programmazione più rapide e semplici.

Tipologie

Milewide² LED. Disponibile in quattro versioni
BPP435 – versione small, testa-palo
BRP435 – versione small, attacco laterale
BPP436 – versione large, testa-palo
BRP436 – versione large, attacco laterale

Caratteristiche illuminotecniche

Sorgente luminosa: LED ad alta efficienza

Temperatura di colore

Bianco Caldo - Tc=3000K, CRI > 70 (/730)
 Bianco Neutro - Tc=4000K, CRI > 70 (/740)

Altre soluzioni disponibili

Tc=3000K CRI>80 (/830)
 Tc=2700K CRI>70 (/727)
 Tc=2200K CRI>70 (/722)

Ottiche

Ottiche Philips LEDGINE-O. Più di 25 distribuzioni disponibili:
 DM10, DM11, DM12, DM13, DM30, DM31, DM32, DM33, DM50, DM52, DM65, DM70
 DN09, DN10, DN11, DN33, DN50
 DW10, DW50, DW52
 DX10, DX50, DX51, DX65, DX70
 DS50, DS51
 DPR1, DPL1

Flusso luminoso (sorgente)

BPP/BRP435: Flusso sorgente: da 1.300 a 11.500 Lumen
 BPP/BRP436: Flusso sorgente: da 9.600 a 18.500 Lumen

Efficienza luminosa

BPP/BRP435: fino a 159 lm/W
 BPP/BRP436: fino a 159 lm/W

Potenza

BPP/BRP435: da 8,7W a 69W
 BPP/BRP436: da 55W a 112W

Vita Utile

100.000 ore Min L95B10

Temperatura Operativa

-20°C < Ta < +35°C

Materiale

Corpo: in alluminio pressofuso, Ottica: plastica (PMMA)
 Copertura ottica: Vetro piano trasparente temprato termicamente, antivandalo, di tipo extrachiaro, spessore 4 mm.

Finitura

Colore grigio Silver satinato (SI), simile RAL9006.
 Philips Dark Grey (DGR), simile RAL7043.
 Altri colori RAL o AKZO Futura disponibili a richiesta

Dimmerazione

LumiStep, DynaDimmer, DALI, Coded Mains

Opzione di connessione

Interact City, Outdoor Multisensor (OSB)

Socket di connessione

Doppio Socket SR/ZD4i (superiore e/o inferiore).

MacAdams steps

<5

Classe di isolamento

I o II

Installazione

Versione small:
 Testa-palo: ø 60-76 mm
 Laterale: attacco ø 48mm e attacco ø 60mm
 Altezza di montaggio consigliata: 6-8 m
 Versione large:
 Testa-palo: ø 60-76mm
 Laterale: attacco ø 60mm
 Altezza di montaggio consigliata: 8-14 m

Manutenzione

Apertura dell'apparecchio tramite rimozione del vetro frontale (5 viti di ritenuta). Accesso all'unità elettrica ed al modulo ottico, per manutenzione, effettuabile dal basso tramite rimozione del vetro.

Area esposta al vento

Small: SCx Laterale 0,049 m²
 Large: SCx Laterale 0,0656 m²

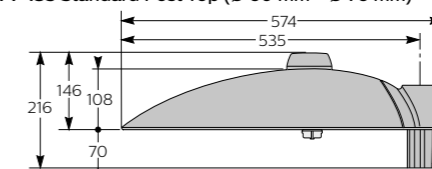
Applicazioni

Strade a traffico veicolare, autostrade e via di accesso principali. Zone urbane e residenziali. Piste ciclabili, percorsi pedonali. Parcheggi

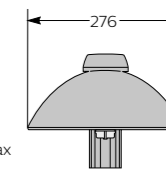
Configurazioni

Disponibile a configuratore (BPP435N per versione small) (BPP436N per versione large)

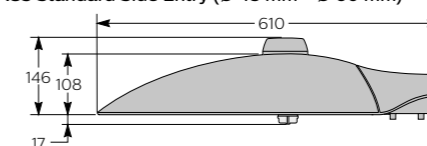
BPP435 Standard Post Top (Ø 60 mm - Ø 76 mm)



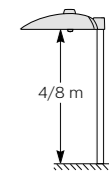
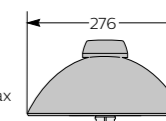
m² = 0.049 m²max



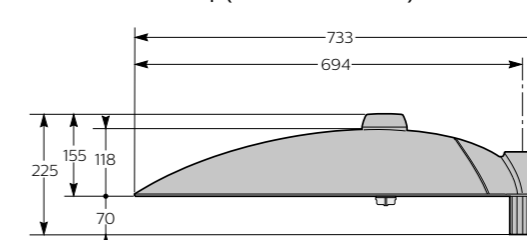
BRP435 Standard Side Entry (Ø 48 mm - Ø 60 mm)



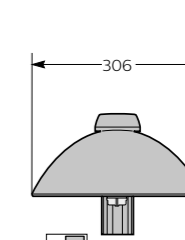
m² = 0.049 m²max



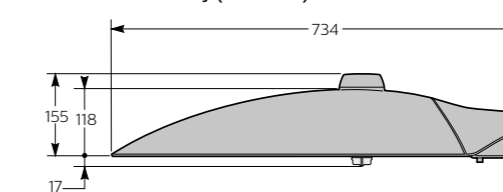
BPP436 Standard Post Top (Ø 60 mm - Ø 76 mm)



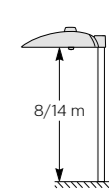
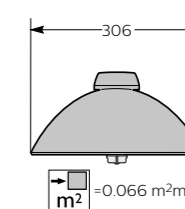
m² = 0.066 m²max



BRP436 Standard Side Entry (Ø 60 mm)



m² = 0.066 m²max

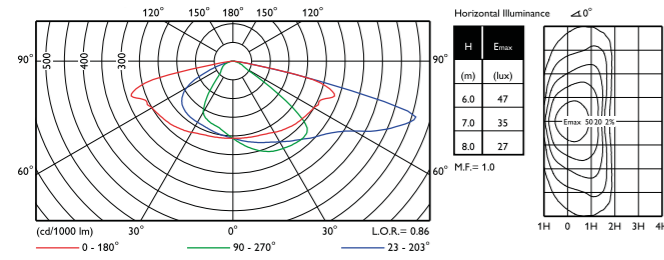


Milewide² LED
BPP435/BRP435/BPP436/BRP436

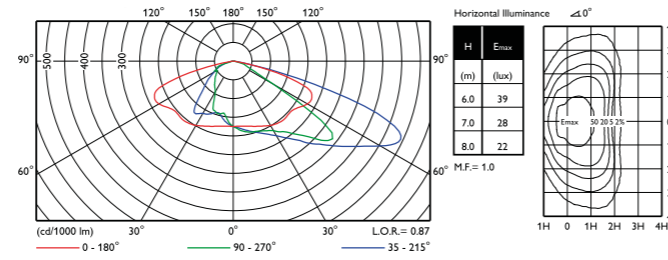
Milewide² LED
BPP435/BRP435/BPP436/BRP436

Dati fotometrici

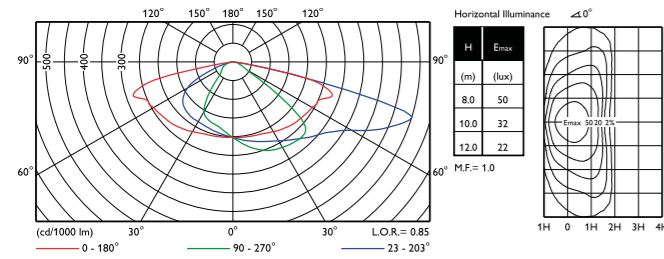
BRP435 T25 DM10 1xLED75-4S/4000



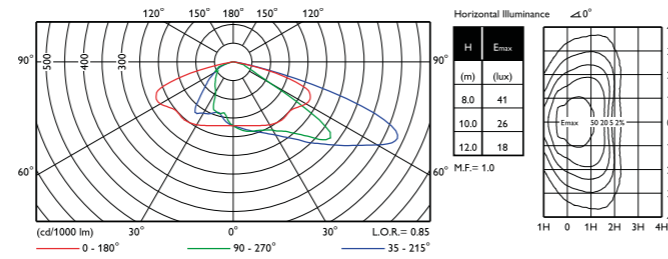
BRP435 T25 DW10 1xLED75-4S/4000



BRP436 T25 DM10 1xLED145-4S/4000



BRP436 T25 DW10 1xLED145-4S/4000



BRP436: montaggio laterale, colore Grigio Silver, classe II, non regolabile, completo di SPD e connettore esterno di alimentazione. Attacco laterale 60 mm

tipo	flusso LED (lm)	temp. colore	ottica	pot. (W)	Kg	codice ordine	prezzo
BRP436 LED96/740 II DM10 SI SDM10 H07RN-PX1.5	9600	4000 K	DM10	55,0	9,0	config.	1.255,00
BRP436 LED106/740 II DM10 SI SDM10 H07RN-PX1.5	10500	4000 K	DM10	61,0	9,0	config.	1.255,00
BRP436 LED116/740 II DM10 SI SDM10 H07RN-PX1.5	11500	4000 K	DM10	67,0	9,0	config.	1.255,00
BRP436 LED125/740 II DM10 SI SDM10 H07RN-PX1.5	12500	4000 K	DM10	73,0	9,0	config.	1.255,00
BRP436 LED135/740 II DM10 SI SDM10 H07RN-PX1.5	13500	4000 K	DM10	79,0	9,0	config.	1.255,00
BRP436 LED145/740 II DM10 SI SDM10 H07RN-PX1.5	14500	4000 K	DM10	85,0	9,0	config.	1.255,00
BRP436 LED155/740 II DM10 SI SDM10 H07RN-PX1.5	15500	4000 K	DM10	91,0	9,0	config.	1.255,00
BRP436 LED165/740 II DM10 SI SDM10 H07RN-PX1.5	16500	4000 K	DM10	98,0	9,0	config.	1.255,00
BRP436 LED175/740 II DM10 SI SDM10 H07RN-PX1.5	17500	4000 K	DM10	104,0	9,0	config.	1.255,00
BRP436 LED185/740 II DM10 SI SDM10 H07RN-PX1.5	18500	4000 K	DM10	112,0	9,0	config.	1.255,00

Public Lighting

Co.Sco. L4 Categoria W4



BRP435: montaggio laterale, colore Grigio Silver, classe II, non regolabile, completo di SPD e connettore esterno di alimentazione. Attacco laterale 60 mm

tipo	flusso LED (lm)	temp. colore	ottica	pot. (W)	Kg	codice ordine	prezzo
BRP435 LED13/740 II DM10 SI SDM10 H07RN-PX1.5	1300	4000 K	DM10	8,7	6,0	config.	1.020,00
BRP435 LED20/740 II DM10 SI SDM10 H07RN-PX1.5	2000	4000 K	DM10	13,0	6,0	config.	1.020,00
BRP435 LED22/740 II DM10 SI SDM10 H07RN-PX1.5	2200	4000 K	DM10	14,2	6,0	config.	1.020,00
BRP435 LED25/740 II DM10 SI SDM10 H07RN-PX1.5	2500	4000 K	DM10	15,6	6,0	config.	1.030,00
BRP435 LED30/740 II DM10 SI SDM10 H07RN-PX1.5	3000	4000 K	DM10	18,6	6,0	config.	1.030,00
BRP435 LED35/740 II DM10 SI SDM10 H07RN-PX1.5	3500	4000 K	DM10	21,5	6,0	config.	1.030,00
BRP435 LED45/740 II DM10 SI SDM10 H07RN-PX1.5	4500	4000 K	DM10	27,5	6,0	config.	1.030,00
BRP435 LED55/740 II DM10 SI SDM10 H07RN-PX1.5	5600	4000 K	DM10	32,0	6,0	config.	1.070,00
BRP435 LED65/740 II DM10 SI SDM10 H07RN-PX1.5	6600	4000 K	DM10	38,0	6,0	config.	1.070,00
BRP435 LED75/740 II DM10 SI SDM10 H07RN-PX1.5	7600	4000 K	DM10	44,0	6,0	config.	1.070,00
BRP435 LED85/740 II DM10 SI SDM10 H07RN-PX1.5	8600	4000 K	DM10	50,0	6,0	config.	1.070,00
BRP435 LED95/740 II DM10 SI SDM10 H07RN-PX1.5	9600	4000 K	DM10	56,0	6,0	config.	1.070,00
BRP435 LED105/740 II DM10 SI SDM10 H07RN-PX1.5	10500	4000 K	DM10	62,0	6,0	config.	1.070,00
BRP435 LED115/740 II DM10 SI SDM10 H07RN-PX1.5	11500	4000 K	DM10	69,0	6,0	config.	1.070,00



BPP435: testa palo, colore Grigio Silver, classe II, non regolabile, completo di SPD e connettore esterno di alimentazione. Attacco testa-palo 60-76 mm

tipo	flusso LED (lm)	temp. colore	ottica	pot. (W)	Kg	codice ordine	prezzo
BPP435 LED13/740 II DM10 SI SDM10 H07RN-PX1.5	1300	4000 K	DM10	8,7	6,0	config.	1.010,00
BPP435 LED20/740 II DM10 SI SDM10 H07RN-PX1.5	2000	4000 K	DM10	13,0	6,0	config.	1.010,00
BPP435 LED22/740 II DM10 SI SDM10 H07RN-PX1.5	2200	4000 K	DM10	14,2	6,0	config.	1.010,00
BPP435 LED25/740 II DM10 SI SDM10 H07RN-PX1.5	2500	4000 K	DM10	15,6	6,0	config.	1.020,00
BPP435 LED30/740 II DM10 SI SDM10 H07RN-PX1.5	3000	4000 K	DM10	18,6	6,0	config.	1.020,00
BPP435 LED35/740 II DM10 SI SDM10 H07RN-PX1.5	3500	4000 K	DM10	21,5	6,0	config.	1.020,00
BPP435 LED45/740 II DM10 SI SDM10 H07RN-PX1.5	4500	4000 K	DM10	27,5	6,0	config.	1.020,00
BPP435 LED55/740 II DM10 SI SDM10 H07RN-PX1.5	5600	4000 K	DM10	32,0	6,0	config.	1.060,00
BPP435 LED65/740 II DM10 SI SDM10 H07RN-PX1.5	6600	4000 K	DM10	38,0	6,0	config.	1.060,00
BPP435 LED75/740 II DM10 SI SDM10 H07RN-PX1.5	7600	4000 K	DM10	44,0	6,0	config.	1.060,00
BPP435 LED85/740 II DM10 SI SDM10 H07RN-PX1.5	8600	4000 K	DM10	50,0	6,0	config.	1.060,00
BPP435 LED95/740 II DM10 SI SDM10 H07RN-PX1.5	9600	4000 K	DM10	56,0	6,0	config.	1.060,00
BPP435 LED105/740 II DM10 SI SDM10 H07RN-PX1.5	10500	4000 K	DM10	62,0	6,0	config.	1.060,00
BPP435 LED115/740 II DM10 SI SDM10 H07RN-PX1.5	11500	4000 K	DM10	69,0	6,0	config.	1.060,00



BPP436: testa palo, colore Grigio Silver, classe II, non regolabile, completo di SPD e connettore esterno di alimentazione. Attacco testa-palo 60-76 mm

tipo	flusso LED (lm)	temp. colore	ottica	pot. (W)	Kg	codice ordine	prezzo
BPP436 LED96/740 II DM10 SI SDM10 H07RN-PX1.5	9600	4000 K	DM10	55,0	9,0	config.	1.295,00
BPP436 LED106/740 II DM10 SI SDM10 H07RN-PX1.5	10500	4000 K	DM10	61,0	9,0	config.	1.295,00
BPP436 LED116/740 II DM10 SI SDM10 H07RN-PX1.5	11500	4000 K	DM10	67,0	9,0	config.	1.295,00
BPP436 LED125/740 II DM10 SI SDM10 H07RN-PX1.5	12500	4000 K	DM10	73,0	9,0	config.	1.295,00
BPP436 LED135/740 II DM10 SI SDM10 H07RN-PX1.5	13500	4000 K	DM10	79,0	9,0	config.	1.295,00
BPP436 LED145/740 II DM10 SI SDM10 H07RN-PX1.5	14500	4000 K	DM10	85,0	9,0	config.	1.295,00
BPP436 LED155/740 II DM10 SI SDM10 H07RN-PX1.5	15500	4000 K	DM10	91,0	9,0	config.	1.295,00
BPP436 LED165/740 II DM10 SI SDM10 H07RN-PX1.5	16500	4000 K	DM10	98,0	9,0	config.	1.295,00
BPP436 LED175/740 II DM10 SI SDM10 H07RN-PX1.5	17500	4000 K	DM10	104,0	9,0	config.	1.295,00
BPP436 LED185/740 II DM10 SI SDM10 H07RN-PX1.5	18500	4000 K	DM10	112,0	9,0	config.	1.295,00

Opzioni a configuratore - Specificare l'opzione in fase d'ordine *

descrizione	note	codice	prezzo
Attacco laterale diam. 48 mm	non disponibile per Milewide2 LED Large	48S	-30,00
Marine salt protection	Protezione x Ambienti Salini	MSP	30,00
Colore RAL	-	RAL	10,00
Classe Isolamento I	-	I	0,00
Surge Protection Device (SPD)	Protezione fino a 10KV	SRG10	30,00
Surge Protection Device (SPD)	Protezione fino a 10KV (DM), per versioni CLII	SDM10	25,00
Constant Light Output	Flusso luminoso costante	CLO	0,00
Lumistep	Dimmerazione automatica con mezzanotte virtuale	LS6-LS8	10,00
DynaDimmer	Dimmerazione automatica con mezzanotte virtuale	DDFn	10,00
Driver regolabile DALI - Coded Mains	-	D9 - D28	10,00
Altre ottiche	fare riferimento a DataBase fotometrico	vari	0,00 **
Schemi anti luce dispersa	Backlight louvres	BL1 - BL2	5,00
Altre Temperature colore LED e CRI	verificare disponibilità Flussi sulle varie T colore	/730	0,00
Altre Temperature colore LED e CRI	verificare disponibilità Flussi sulle varie T colore	/722 - /727 - /830	10,00
SR/ZD4i socket singolo (superiore)	versione ZD4i (con driver D4i) e connettore Zhaga book-18 superiore	SRT	100,00
SR/ZD4i socket singolo (doppio)	versione ZD4i (con driver D4i) e connettore Zhaga book-18 doppio	SRTB	120,00
Nodo InteractCity 4G	disponibile in versioni Grigio Chiaro e Scuro, attacco SR/Zhaga book-18	IACZ-4-xx	220,00
Sensore Outdoor Multisensor	attacco SR/Zhaga book-18	OSB	260,00

* Verificare disponibilità opzioni, possibilità di combinazione delle medesime e di altre opzioni, tramite Configuratore contattando organizzazione di Vendita
** ad eccezione di ottiche: DX51

ClassicStreet

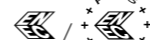
BDP/BSP/BPP/BVP794



Performance

IP66

IK09



Apparecchio tecnico decorativo LED per illuminazione urbana

Richiamando la bellezza iconica delle lanterne stradali del XX secolo, ClassicStreet combina design elegante e dettagli degli apparecchi per illuminazione tradizionali, rispettando allo stesso tempo i moderni requisiti di illuminazione urbana. Progettato intorno alle nuove tecnologie LED, ClassicStreet offre eccezionali livelli di illuminazione e prestazioni energetiche grazie alla piattaforma LEDGINE-O e alle molteplici ottiche dedicate alle diverse applicazioni. Il suo elegante design, abbinato a staffe e pali dedicati, crea un aspetto contemporaneo che abbellisce le città con distintive atmosfere accoglienti di notte e di giorno; non solo nei contesti architettonici storici e tradizionali, ma anche negli ambienti urbani più moderni.

Tipologie

Disponibile in quattro versioni
BDP794 - testa palo
BSP794 - a sospensione
BPP794 - lanterna portata con mensola dedicata JGB795
BVP794 - lanterna sospesa con mensola dedicata JGB794

Caratteristiche illuminotecniche

Sorgente luminosa: LED alta efficienza

Temperature di colore

Bianco Caldo - Tc=3000K, CRI > 70 (/730)
 Bianco Neutro - Tc=4000K, CRI > 70 (/722)

Altre soluzioni disponibili

Tc=3000K CRI>80 (/830)
 Tc=2700K CRI>70 (/727)
 Tc=2200K CRI>70 (/722)
 ClearStar, preservazione dei cieli notturni (Tc=1800K CRI>48, Tc=2000K CRI>36)

Ottiche

Ottiche Philips LEDGINE-O. Più di 30 distribuzioni disponibili:
 DM10, DM11, DM12, DM13, DM30, DM31, DM32, DM33, DM50, DM52, DM65, DM70
 DN09, DN10, DN11, DN33, DN50
 DW10, DW50, DW52, DW65
 DX10, DX50, DX51, DX52, DX70
 DS50, DS51
 DPR1, DPL1

Flusso luminoso (sorgente)

Da 2.200 a 11.500 Lumen

Efficienza luminosa

Fino a 123 lm/W

Potenza

da 13,8W a 70W

Vita utile

100.000 Min. L95B10

Temperatura operativa

-40°C < Ta < +50°C

Materiale

Corpo, bracci e attacco palo: pressofusione di alluminio
 Diffusore: vetro temprato chiaro (FG) o vetro temprato smerigliato (GF)
 Ottiche in materiale plastico: PMMA
 Cornice decorativa a finitura della piastra LED disponibile in colore nero (MK-BK) o bianco (MK-WH)

Finitura

Colore Nero (simile RAL9005) o Grigio Scuro Philips (simile RAL7043)
 Altri colori RAL ed AKZO Futura sono disponibili a richiesta

Dimmerazione

LumiStep, DynaDimmer, DALI, Coded Mains, AmpDim

Opzione di connessione

Interact City

Socket di connessione

Socket SR/ZD4i superiore

MacAdams steps

<5

Classe di isolamento:

I o II

Opzioni

- Sistema CLO (flusso luminoso costante)
- Cavi: 4, 5, 6, 7, 8 m
- Antiabbagliamento: Backlighting Louver BL1 e BL2
- Protezione per ambienti salini (MSP) a 1000h
- Protezione sovratensioni: fino a 10kV

Manutenzione

Dall'alto tramite apertura copertura superiore per accesso a unità elettrica/optica.

Installazione

Fornito precablato con connettore esterno IP68
 Installazione testa-palo diametro 60mm o 76mm, con attacco palo in pressofusione di alluminio.
 Installazione a sospensione con attacco GAS 1".
 Installazione su mensole dedicate in versione portata e sospesa
 Altezza consigliata: 4-6m

Accessori

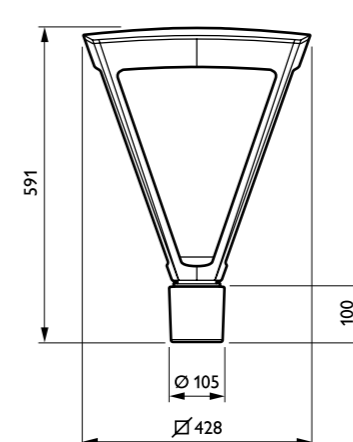
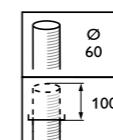
JGB795 - mensola a muro per ClassicStreet BPP794 (lanterna portata)
 JGB794 - mensola a muro per ClassicStreet BVP794 (lanterna sospesa)

Area esposta al vento

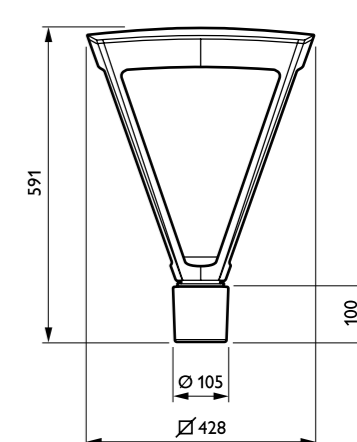
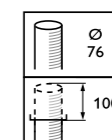
Max SCx: 0,175m²

Configurazioni

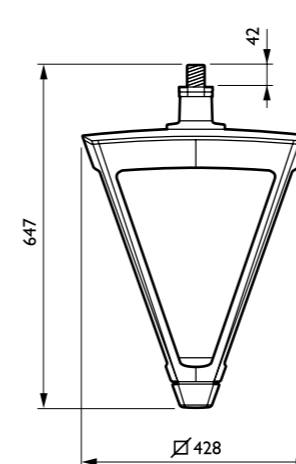
Disponibile a configuratore (BDP794)



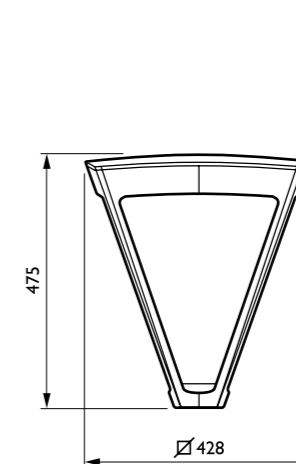
ClassicStreet-BDP794_60P



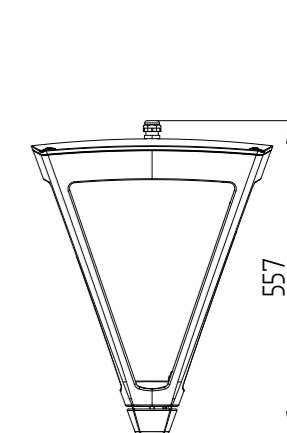
ClassicStreet-BDP794_76P



ClassicStreet-BSP794



ClassicStreet-BPP794

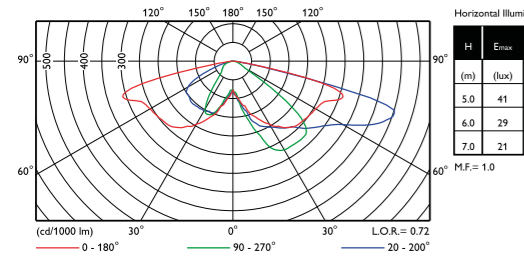


ClassicStreet-BVP794

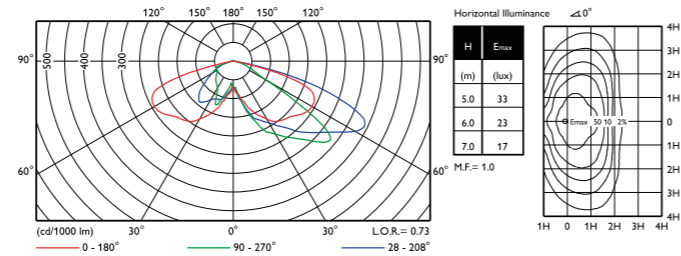


Dati fotometrici

BDP794-FG-WH T25 DM10 1xLED53-4S/3000



BDP794-FG-WH T25 DW10 1xLED53-4S/3000



Public Lighting

Co.Sco. L4 Categoria W4



BDP794: testa-palo, LED bianco caldo /730, colore nero, MK-WH, classe II, non regolabile, completo di SPD, attacco testa palo 60 mm

tipo	flusso LED (lm)	temp. colore	ottica	pot. (W)	Kg	codice ordine	prezzo
BDP794 LED22-4S/730 PSU II DM10 MK-WH BK SDM10	2200	3000 K	DM10	14,6	11,4	config.	770,00
BDP794 LED26-4S/730 PSU II DM10 MK-WH BK SDM10	2600	3000 K	DM10	17,2	11,4	config.	770,00
BDP794 LED31-4S/730 PSU II DM10 MK-WH BK SDM10	3100	3000 K	DM10	20,5	11,4	config.	770,00
BDP794 LED42-4S/730 PSU II DM10 MK-WH BK SDM10	4200	3000 K	DM10	27,5	11,4	config.	780,00
BDP794 LED53-4S/730 PSU II DM10 MK-WH BK SDM10	5400	3000 K	DM10	35,5	11,4	config.	780,00
BDP794 LED63-4S/730 PSU II DM10 MK-WH BK SDM10	6400	3000 K	DM10	40,5	11,4	config.	810,00
BDP794 LED74-4S/730 PSU II DM10 MK-WH BK SDM10	7400	3000 K	DM10	48,0	11,4	config.	810,00
BDP794 LED86-4S/730 PSU II DM10 MK-WH BK SDM10	8600	3000 K	DM10	54,0	11,4	config.	810,00
BDP794 LED95-4S/730 PSU II DM10 MK-WH BK SDM10	9600	3000 K	DM10	60,0	11,4	config.	810,00
BDP794 LED107-4S/730 PSU II DM10 MK-WH BK SDM10	10500	3000 K	DM10	69,0	11,4	config.	820,00
BDP794 LED115-4S/730 PSU II DM10 MK-WH BK SDM10	11500	3000 K	DM10	75,0	11,4	config.	820,00



BSP794: a sospensione, LED bianco caldo /730, colore nero, MK-WH, classe II, non regolabile, completo di SPD, attacco sospensione GAS 1", fornito con cavo 1 m

tipo	flusso LED (lm)	temp. colore	ottica	pot. (W)	Kg	codice ordine	prezzo
BSP794 LED22-4S/730 PSU II DM10 MK-WH BK SDM10	2200	3000 K	DM10	14,6	11,4	config.	900,00
BSP794 LED26-4S/730 PSU II DM10 MK-WH BK SDM10	2600	3000 K	DM10	17,2	11,4	config.	900,00
BSP794 LED31-4S/730 PSU II DM10 MK-WH BK SDM10	3100	3000 K	DM10	20,5	11,4	config.	900,00
BSP794 LED42-4S/730 PSU II DM10 MK-WH BK SDM10	4200	3000 K	DM10	27,5	11,4	config.	910,00
BSP794 LED53-4S/730 PSU II DM10 MK-WH BK SDM10	5400	3000 K	DM10	35,5	11,4	config.	910,00
BSP794 LED63-4S/730 PSU II DM10 MK-WH BK SDM10	6400	3000 K	DM10	40,5	11,4	config.	940,00
BSP794 LED74-4S/730 PSU II DM10 MK-WH BK SDM10	7400	3000 K	DM10	48,0	11,4	config.	940,00
BSP794 LED86-4S/730 PSU II DM10 MK-WH BK SDM10	8600	3000 K	DM10	54,0	11,4	config.	940,00
BSP794 LED95-4S/730 PSU II DM10 MK-WH BK SDM10	9600	3000 K	DM10	60,0	11,4	config.	940,00
BSP794 LED107-4S/730 PSU II DM10 MK-WH BK SDM10	10500	3000 K	DM10	69,0	11,4	config.	950,00
BSP794 LED115-4S/730 PSU II DM10 MK-WH BK SDM10	11500	3000 K	DM10	75,0	11,4	config.	950,00



BPP794: per mensola ClassicStreet JGB795, LED bianco caldo /730, colore nero, MK-WH, classe II, non regolabile, completo di SPD, fornito con cavo 1 m

tipo	flusso LED (lm)	temp. colore	ottica	pot. (W)	Kg	codice ordine	prezzo
BPP794 LED22-4S/730 PSU II DM10 MK-WH BK SDM10	2200	3000 K	DM10	14,6	11,4	config.	700,00
BPP794 LED26-4S/730 PSU II DM10 MK-WH BK SDM10	2600	3000 K	DM10	17,2	11,4	config.	700,00
BPP794 LED31-4S/730 PSU II DM10 MK-WH BK SDM10	3100	3000 K	DM10	20,5	11,4	config.	700,00
BPP794 LED42-4S/730 PSU II DM10 MK-WH BK SDM10	4200	3000 K	DM10	27,5	11,4	config.	710,00
BPP794 LED53-4S/730 PSU II DM10 MK-WH BK SDM10	5400	3000 K	DM10	35,5	11,4	config.	710,00
BPP794 LED63-4S/730 PSU II DM10 MK-WH BK SDM10	6400	3000 K	DM10	40,5	11,4	config.	740,00
BPP794 LED74-4S/730 PSU II DM10 MK-WH BK SDM10	7400	3000 K	DM10	48,0	11,4	config.	740,00
BPP794 LED86-4S/730 PSU II DM10 MK-WH BK SDM10	8600	3000 K	DM10	54,0	11,4	config.	740,00
BPP794 LED95-4S/730 PSU II DM10 MK-WH BK SDM10	9600	3000 K	DM10	60,0	11,4	config.	740,00
BPP794 LED107-4S/730 PSU II DM10 MK-WH BK SDM10	10500	3000 K	DM10	69,0	11,4	config.	750,00
BPP794 LED115-4S/730 PSU II DM10 MK-WH BK SDM10	11500	3000 K	DM10	75,0	11,4	config.	750,00



BVP794: per mensola ClassicStreet JBG794, LED bianco caldo /730, colore nero, Mk-WH, classe II, non regolabile, completo di SPD, fornito con cavo 1 m

tipo	flusso LED (lm)	temp. colore	ottica	pot. (W)	Kg	codice ordine	prezzo
BVP794 LED22-4S/730 PSU II DM10 MK-WH BK SDM10	2200	3000 K	DM10	14,6	11,4	config.	735,00
BVP794 LED26-4S/730 PSU II DM10 MK-WH BK SDM10	2600	3000 K	DM10	17,2	11,4	config.	735,00
BVP794 LED31-4S/730 PSU II DM10 MK-WH BK SDM10	3100	3000 K	DM10	20,5	11,4	config.	735,00
BVP794 LED42-4S/730 PSU II DM10 MK-WH BK SDM10	4200	3000 K	DM10	27,5	11,4	config.	745,00
BVP794 LED53-4S/730 PSU II DM10 MK-WH BK SDM10	5400	3000 K	DM10	35,5	11,4	config.	745,00
BVP794 LED63-4S/730 PSU II DM10 MK-WH BK SDM10	6400	3000 K	DM10	40,5	11,4	config.	775,00
BVP794 LED74-4S/730 PSU II DM10 MK-WH BK SDM10	7400	3000 K	DM10	48,0	11,4	config.	775,00
BVP794 LED86-4S/730 PSU II DM10 MK-WH BK SDM10	8600	3000 K	DM10	54,0	11,4	config.	775,00
BVP794 LED95-4S/730 PSU II DM10 MK-WH BK SDM10	9600	3000 K	DM10	60,0	11,4	config.	775,00
BVP794 LED107-4S/730 PSU II DM10 MK-WH BK SDM10	10500	3000 K	DM10	69,0	11,4	config.	785,00
BVP794 LED115-4S/730 PSU II DM10 MK-WH BK SDM10	11500	3000 K	DM10	75,0	11,4	config.	785,00

Mensola a muro ClassicStreet

tipo	descrizione	Kg	codice ordine	prezzo
JGB794 MBW 750 BK	Mensola a muro per BVP794 (lanterna sospesa), L=750mm	6,9	21647500	375,00
JGB795 MBW 750 BK	Mensola a muro per BPP794 (lanterna portata), L=750 mm	6,9	21650500	465,00

* altre versioni disponibili su richiesta

Opzioni a configuratore - Specificare l'opzione in fase d'ordine *

descrizione	note	codice	prezzo
Attacco testa palo diam. 76 mm	per versione BDP794	76P	10,00
Marine salt protection	Protezione x Ambienti Salini	MSP	30,00
Colore RAL	-	RAL	10,00
Classe Isolamento I	-	I	0,00
Cavo	lunghezza 4 m	C4K	50,00
Surge Protection Device (SPD)	Protezione fino a 10KV (CM + DM), per versioni CLI	SRG10	30,00
Surge Protection Device (SPD)	Protezione fino a 10KV (DM), per versioni CLII	SDM10	25,00
Constant Light Output	Flusso luminoso costante	CLO	0,00
Lumistep	Dimmerazione automatica con mezzanotte virtuale	LS6-LS8	10,00
DynaDimmer	Dimmerazione automatica con mezzanotte virtuale	DDFn	10,00
Driver regolabile DALI - Coded Mains	-	D9 - D28	10,00
Altre ottiche	fare riferimento a DataBase fotometrico	vari	0,00 **
Schemi anti luce dispersa	Backlight louvres	BL1 - BL2	5,00
Altre Temperature colore LED e CRI	verificare disponibilità Flussi sulle varie T colore	/730	0,00
Altre Temperature colore LED e CRI	verificare disponibilità Flussi sulle varie T colore	/722 - /727 - /830	10,00
SR/ZD4i socket singolo (superiore)	versione ZD4i (con driver D4i) e connettore Zhaga book-18 superiore	SRT	100,00
Nodo InteractCity 4G	disponibile in versioni Grigio Chiaro e Scuro; attacco SR/Zhaga book-18	IACZ-4-xx	220,00

* Verificare disponibilità opzioni, possibilità di combinazione delle medesime e di altre opzioni, tramite Configuratore contattando organizzazione di Vendita
** ad eccezione di ottiche: DX51

Villa LED Gen2

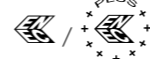
BDP/BSP768



Performance

IP66

IK09



Apparecchio decorativo per l'arredo urbano

Villa LED Gen2 conserva le forme e le proporzioni degli apparecchi per illuminazione tradizionali della Madrid del XIX secolo. È un equilibrio perfetto tra moderno e tradizione. Villa LED Gen2 è adatto all'illuminazione degli ambienti storici e centri città dall'atmosfera tradizionale.

Grazie alla piattaforma ottimizzata Philips Ledgine O e alla vasta gamma di ottiche, Villa LED Gen2 fornisce la giusta quantità di luce nella distribuzione richiesta, consentendo un ottimo risparmio energetico.

L'apparecchio è disponibile con connettori SR/ZD4i (System Ready, Zhaga), che rendono l'apparecchio pronto per le sfide future. Villa LED Gen2 può essere abbinato a sistemi di gestione e controllo, come Interact City e alle applicazioni con sensori SR/ZD4i. Inoltre, grazie all'applicazione Philips Service Tag, ogni singolo apparecchio per illuminazione è identificabile in modo univoco. Attraverso la semplice scansione del codice QR dell'apparecchio, si può immediatamente accedere alle informazioni del prodotto e alla sua configurazione, rendendo le operazioni di manutenzione e programmazione più rapide e semplici.

Tipologie

Villa LED Gen2. Disponibile in due versioni

BDP768 – testa palo
BSP768 – a sospensione

Caratteristiche illuminotecniche

Sorgente luminosa: LED ad alta efficienza

Temperatura di colore

Bianco Caldo - Tc=3000K, CRI > 70 (/730)
Bianco Neutro - Tc=4000K, CRI > 70 (/740)

Altre soluzioni disponibili

Tc=3000K CRI>80 (/830)
Tc=2700K CRI>70 (/727)
Tc=2200K CRI>70 (/722)
ClearStar, preservazione dei clienti notturni (Tc=1800K CRI>48, Tc=2000K CRI>36)

Flusso luminoso (sorgente)

Da 1.400 a 12.000 Lumen

Efficienza luminosa

Fino a 131 lm/W

Potenza

Da 9,4W a 71W

Vita utile

100.000 Min. L94B10

Ottiche

Ottiche Philips LEDGINE-O. Più di 30 distribuzioni disponibili:
DM10, DM11, DM12, DM13, DM30, DM31, DM32, DM33, DM50, DM52, DM65, DM70
DN08, DN09, DN10, DN11, DN25, DN26, DN33, DN50
DW10, DW50, DW52, DW65
DX10, DX50, DX51, DX52, DX65, DX70
DS50, DS51, DSM2
DPR1, DPL1

Temperatura operativa

-40°C <Ta<+50°C

Materiale

Corpo, bracci e attacco palo: pressofusione di alluminio
Diffusore: vetro temprato chiaro (FG) o vetro temprato smerigliato (GF)
Ottiche: in materiale plastico PMMA
Cornice decorativa a finitura della piastra LED disponibile in colore nero (MK-BK) o bianco (MK-WH)

Finitura

Colore Nero (simile RAL9005) o Grigio Scuro Philips (simile RAL7043) o altri colori RAL o AKZO Futura disponibili a richiesta

Dimmerazione

LumiStep, DynaDimmer, DALI, Coded Mains, AmpDim

Opzione di connessione

Interact City, Outdoor Multisensor (OSB)

Socket di connessione

Doppio Socket SR/ZD4i (superiore e/o inferiore)

MacAdams steps

<5

Classe di isolamento:

I o II

Opzioni

- Sistema CLO (flusso luminoso costante)
- Cavi: 4, 5, 6, 7, 8 m
- Antiabbagliamento: Backlighting Louver BL1 e BL2
- Protezione per ambienti salini (MSP) a 1000h
- Protezione sovratensioni: fino a 10kV
- Sfere decorative in ottone
- Accessorio di raccordo per attacco testa-palo diametro 60mm

Manutenzione

Dall'alto tramite apertura copertura superiore per accesso a unità elettrica/optica.

Installazione

Installazione testa-palo diametro 60mm o 76mm.

Installazione portata (senza attacco palo) per bracci
Installazione a sospensione con attacco GAS 1" o 3/4"
Altezza di installazione consigliata da 3,5m a 6m

Applicazioni

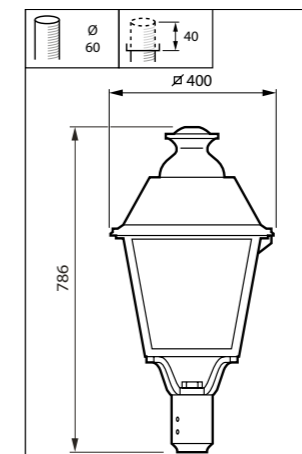
Centro città (piazze, strade secondarie, parchi, piste ciclabili/pedonali, aree commerciali)
Aree residenziali (strade residenziali, piste ciclabili/pedonali, piazze, aree di parcheggio)

Area esposta al vento

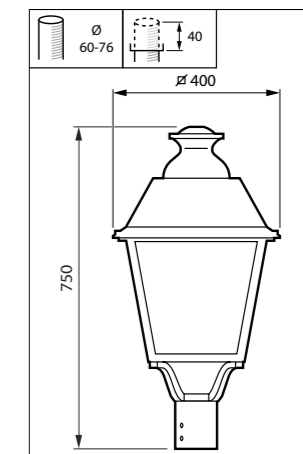
Max SCx: 0,2m²

Configurazioni

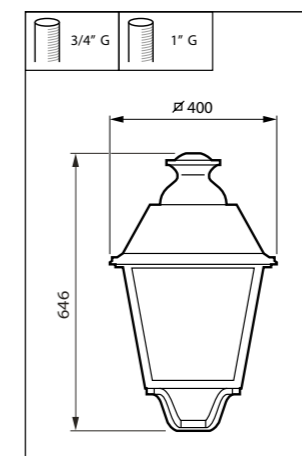
Disponibile a configurazione (BDP768i)



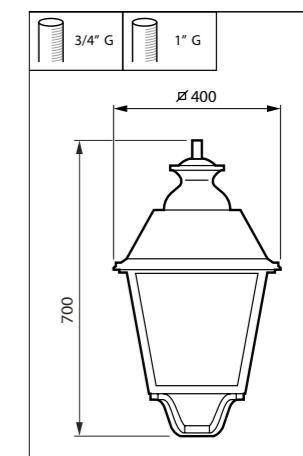
BDP768 ø 60 mm



BSP768 ø 60-76 mm



BDP768 attacco Gas 1" o 3/4"



BSP768 attacco Gas 1" o 3/4"



BDP768 testa-palo, LED bianco caldo /730, colore nero, cornice MK-BK, classe II, non regolabile, completo di SPD, attacco testa palo 60 mm								
tipo	flusso LED (lm)	temp. colore	ottica	pot. (W)	Kg	codice ordine	prezzo	
BDP768 LED14-4S/730 PSU II DM10 FG BK SDM10	1400	3000 K	DM10	9,7	9,4	config.	780,00	
BDP768 LED18-4S/730 PSU II DM10 FG BK SDM10	1800	3000 K	DM10	12,2	9,4	config.	780,00	
BDP768 LED24-4S/730 PSU II DM10 FG BK SDM10	2400	3000 K	DM10	15,8	9,4	config.	780,00	
BDP768 LED27-4S/730 PSU II DM10 FG BK SDM10	2700	3000 K	DM10	17,8	9,4	config.	780,00	
BDP768 LED34-4S/730 PSU II DM10 FG BK SDM10	3400	3000 K	DM10	22,0	9,4	config.	780,00	
BDP768 LED40-4S/730 PSU II DM10 FG BK SDM10	4000	3000 K	DM10	25,5	9,4	config.	810,00	
BDP768 LED44-4S/730 PSU II DM10 FG BK SDM10	4400	3000 K	DM10	28,0	9,4	config.	810,00	
BDP768 LED50-4S/730 PSU II DM10 FG BK SDM10	5000	3000 K	DM10	31,5	9,4	config.	810,00	
BDP768 LED55-4S/730 PSU II DM10 FG BK SDM10	5600	3000 K	DM10	34,5	9,4	config.	810,00	
BDP768 LED60-4S/730 PSU II DM10 FG BK SDM10	6000	3000 K	DM10	37,0	9,4	config.	830,00	
BDP768 LED69-4S/730 PSU II DM10 FG BK SDM10	7000	3000 K	DM10	42,5	9,4	config.	830,00	
BDP768 LED74-4S/730 PSU II DM10 FG BK SDM10	7400	3000 K	DM10	45,5	9,4	config.	830,00	
BDP768 LED80-4S/730 PSU II DM10 FG BK SDM10	8000	3000 K	DM10	49,5	9,4	config.	830,00	
BDP768 LED90-4S/730 PSU II DM10 FG BK SDM10	9000	3000 K	DM10	56,0	9,4	config.	830,00	
BDP768 LED99-4S/730 PSU II DM10 FG BK SDM10	10000	3000 K	DM10	62,0	9,4	config.	830,00	
BDP768 LED109-4S/730 PSU II DM10 FG BK SDM10	11000	3000 K	DM10	69,0	9,4	config.	830,00	
BDP768 LED119-4S/730 PSU II DM10 FG BK SDM10	12000	3000 K	DM10	76,0	9,4	config.	830,00	

BSP768 a sospensione, LED bianco caldo /730, colore nero, cornice MK-BK, classe II, non regolabile, completo di SPD, attacco sospensione GAS

BSP768 a sospensione, LED bianco caldo /730, colore nero, cornice MK-BK, classe II, non regolabile, completo di SPD, attacco sospensione GAS								
tipo	flusso LED (lm)	temp. colore	ottica	pot. (W)	Kg	codice ordine	prezzo	
BSP768 LED14-4S/730 PSU II DM10 FG BK SDM10	1400	3000 K	DM10	9,7	9,4	config.	880,00	
BSP768 LED18-4S/730 PSU II DM10 FG BK SDM10	1800	3000 K	DM10	12,2	9,4	config.	880,00	
BSP768 LED24-4S/730 PSU II DM10 FG BK SDM10	2400	3000 K	DM10	15,8	9,4	config.	880,00	
BSP768 LED27-4S/730 PSU II DM10 FG BK SDM10	2700	3000 K	DM10	17,8	9,4	config.	880,00	
BSP768 LED34-4S/730 PSU II DM10 FG BK SDM10	3400	3000 K	DM10	22,0	9,4	config.	880,00	
BSP768 LED40-4S/730 PSU II DM10 FG BK SDM10	4000	3000 K	DM10	25,5	9,4	config.	910,00	
BSP768 LED44-4S/730 PSU II DM10 FG BK SDM10	4400	3000 K	DM10	28,0	9,4	config.	910,00	
BSP768 LED50-4S/730 PSU II DM10 FG BK SDM10	5000	3000 K	DM10	31,5	9,4	config.	910,00	
BSP768 LED55-4S/730 PSU II DM10 FG BK SDM10	5600	3000 K	DM10	34,5	9,4	config.	910,00	
BSP768 LED60-4S/730 PSU II DM10 FG BK SDM10	6000	3000 K	DM10	37,0	9,4	config.	930,00	
BSP768 LED69-4S/730 PSU II DM10 FG BK SDM10	7000	3000 K	DM10	42,5	9,4	config.	930,00	
BSP768 LED74-4S/730 PSU II DM10 FG BK SDM10	7400	3000 K	DM10	45,5	9,4	config.	930,00	
BSP768 LED80-4S/730 PSU II DM10 FG BK SDM10	8000	3000 K	DM10	49,5	9,4	config.	930,00	
BSP768 LED90-4S/730 PSU II DM10 FG BK SDM10	9000	3000 K	DM10	56,0	9,4	config.	930,00	
BSP768 LED99-4S/730 PSU II DM10 FG BK SDM10	10000	3000 K	DM10	62,0	9,4	config.	930,00	
BSP768 LED109-4S/730 PSU II DM10 FG BK SDM10	11000	3000 K	DM10	69,0	9,4	config.	930,00	
BSP768 LED119-4S/730 PSU II DM10 FG BK SDM10	12000	3000 K	DM10	76,0	9,4	config.	930,00	



Opzioni a configuratore - Specificare l'opzione in fase d'ordine *

descrizione	note	codice	prezzo
Marine salt protection	Protezione x Ambienti Salini	MSP	30,00
Colore RAL	-	RAL	30,00
Classe Isolamento I	-	I	0,00
Attacco palo 76mm	-	76	10,00
Senza attacco palo	-	N	-40,00
Surge Protection Device (SPD)	Protezione fino a 10KV (CM + DM), per versioni CLI	SRG10	30,00
Surge Protection Device (SPD)	Protezione fino a 10KV (DM), per versioni CLII	SDM10	25,00
Constant Light Output	Flusso luminoso costante	CLO	0,00
Lumistep	Dimmerazione automatica con mezzanotte virtuale	LS6-LS8	10,00
DynaDimmer	Dimmerazione automatica con mezzanotte virtuale	DDFn	10,00
Driver regolabile DALI - Coded Mains	-	D9 - D28	10,00
Altre ottiche	fare riferimento a DataBase fotometrico	vari	0,00 **
Schemi anti luce dispersa	Backlight louvres	BL1 - BL2	5,00
Altre Temperature colore LED e CRI	verificare disponibilità Flussi sulle varie T colore	/730	0,00
Altre Temperature colore LED e CRI	verificare disponibilità Flussi sulle varie T colore	/722 - /727 - /830	10,00
SR/ZD4i socket singolo (superiore)	versione ZD4i (con driver D4i) e connettore Zhaga book-18 superiore	SRT	100,00
SR/ZD4i socket singolo (doppio)	versione ZD4i (con driver D4i) e connettore Zhaga book-18 doppio	SRTB	120,00
Nodo InteractCity 4G	disponibile in versioni Grigio Chiaro e Scuro; attacco SR/Zhaga book-18	IACZ-4-xx	220,00
Sensore Outdoor Multisensor	attacco SR/Zhaga book-18	OSB	260,00

* Verificare disponibilità opzioni, possibilità di combinazione delle medesime e di altre opzioni, tramite Configuratore contattando organizzazione di Vendita
** ** ad eccezione di ottiche: DX51

Kit Retrofit Lanterne EDP768/772



Performance

IP66

IK09



Kit LED Lanterne per arredo urbano

Nuova gamma di Kit Retrofit per lanterne, per apparecchi convenzionali e LED di prima generazione.

Kit retrofit LED IP66 completo ad elevata efficienza energetica e affidabilità. Versioni con piastra di aggancio quadrata per apparecchi Villa LED o con adattatore regolabile per installazione in altre lanterne.

Grazie alla piattaforma ottimizzata Philips Ledgine O e alla vasta gamma di ottiche, il nuovo Kit retrofit fornisce la giusta quantità di luce nella distribuzione richiesta, consentendo un ottimo risparmio energetico, oltre a fornire un'ampia scelta di temperature del colore, inclusi bianco caldo e molto caldo, per mantenere l'atmosfera tradizionale delle lampade al sodio.

Tipologie

EDP768: per installazioni in apparecchio Philips Villa LED

EDP772: con adattatore regolabile per installazione in altre lanterne

Caratteristiche illuminotecniche

Sorgente luminosa: LED ad alta efficienza

Temperatura di colore

Bianco Caldo - Tc=3000K, CRI > 70 (/730)

Bianco Neutro - Tc=4000K, CRI > 70 (/740)

Altre soluzioni disponibili

Tc=4000K CRI>80 (/840)

Tc=3000K CRI>80 (/830)

Tc=2700K CRI>70 (/727), CRI>80 (/827)

Tc=2200K CRI>70 (/722)

ClearStar, preservazione dei cieli notturni (Tc=1800K CRI>48, Tc=2000K CRI>36)

Flusso luminoso (sorgente)

Da 1.000 a 12.000 Lumen

Efficienza luminosa

Fino a 150 lm/W

Potenza

da 9 W a 71 W

Vita utile

100.000 Min. L96B10

Ottiche

Ottiche Philips LEDGINE-O. Più di 30 distribuzioni disponibili: DM10, DM11, DM12, DM13, DM30, DM31, DM32, DM33, DM50, DM52, DM65, DM70, DN08, DN09, DN10, DN11, DN25, DN26, DN33, DN50, DW10, DW50, DW52, DX10, DX50, DX51, DX52, DX70, DS50, DS51, DSM2, DPR1, DPL1

Materiale

Corpo e copertura posteriore: pressofusione di alluminio
Diffusore: vetro temprato chiaro (FG) o vetro temprato smerigliato (GF)
Ottiche: in materiale plastico PMMA
Cornice decorativa a finitura della piastra LED disponibile in colore nero (MK-BK) o bianco (MK-WH)

Finitura

Colore Nero (simile RAL9005)

Temperatura operativa

-40°C <T_a<+50°C

Dimmerazione

LumiStep, DynaDimmer, DALI, Coded Mains, AmpDim

MacAdams steps

<5

Classe di isolamento:

I o II

Opzioni

- Sistema CLO (flusso luminoso costante)
- Antiabbagliamento: Backlighting Louver BL1 e BL2
- Protezione per ambienti salini (MSP) a 1000h
- Protezione sovratensioni: fino a 10kV (con SPD)

Installazione

Installazione Retrofit LED in lanterne quadrate Villa LED (EDP768) o di altro tipo con versione con adattatore regolabile (EDP772)
Ingresso cavo tramite connettore stagno IP68

Altezza di montaggio

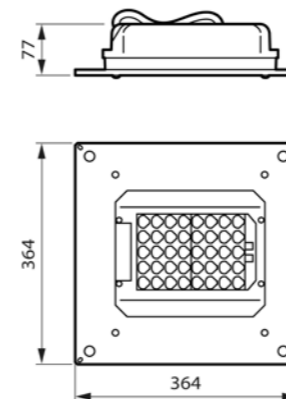
Altezza di installazione consigliata da 4m a 8m

Applicazioni

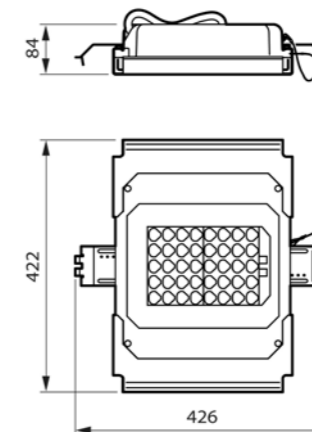
Centro città (piazze, strade secondarie, parchi, piste ciclabili/pedonali, aree commerciali)
Aree residenziali (strade residenziali, piste ciclabili/pedonali, piazze, aree di parcheggio)

Configurazioni

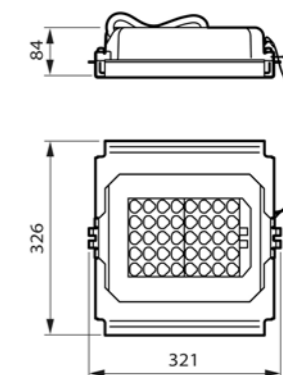
Disponibile a configurazione (EDP768i)



EDP768 Villa LED retrofit kit



EDP772 universal LED retrofit kit, maximum opening



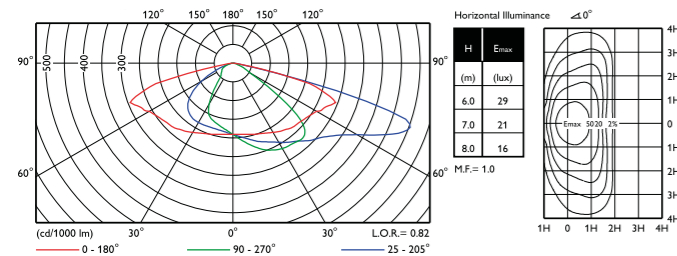
EDP772 universal LED retrofit kit, minimum opening

Kit Retrofit Lanterne EDP768/772

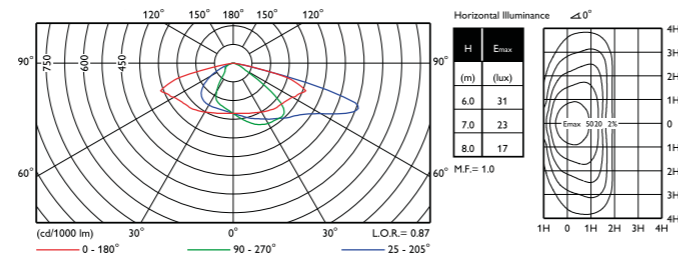
Kit Retrofit Lanterne EDP768/772

Dati fotometrici

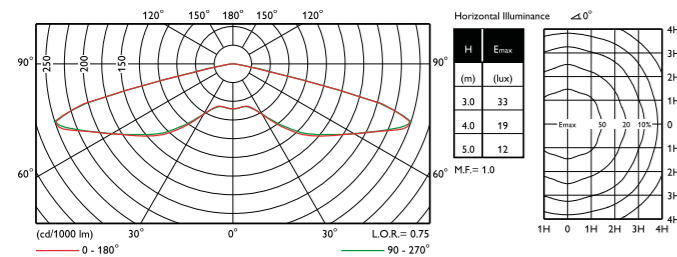
EDP772-FG-BK T25 DM10 1xLED50-4S/3000



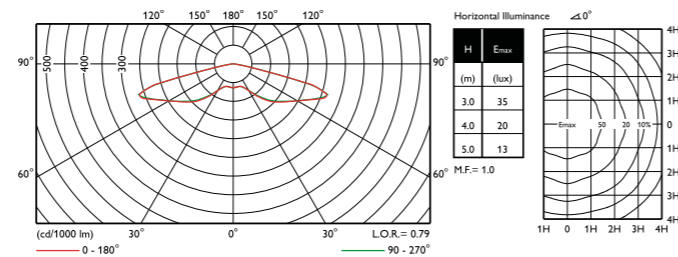
EDP772-FG-WH T25 DM10 1xLED50-4S/3000



EDP772-FG-BK T25 DS50 1xLED50-4S/3000



EDP772-FG-WH T25 DS50 1xLED50-4S/3000



Public Lighting

Co.Sco. L4 Categoria W4



EDP768: LED bianco caldo /730, colore nero e frame nero (MK-BK), classe II, non regolabile, completo di SPD

tipo	flusso LED (lm)	temp. colore	ottica	pot. (W)	Kg	codice ordine	prezzo
EDP768 LED14-4S/730 II DS50 SDM10 H07RN	1400	3000 K	DS50	9,8	3,8	config.	430,00
EDP768 LED18-4S/730 II DS50 SDM10 H07RN	1800	3000 K	DS50	12,2	3,8	config.	430,00
EDP768 LED24-4S/730 II DS50 SDM10 H07RN	2400	3000 K	DS50	15,8	3,8	config.	430,00
EDP768 LED27-4S/730 II DS50 SDM10 H07RN	2700	3000 K	DS50	17,8	3,8	config.	430,00
EDP768 LED34-4S/730 II DS50 SDM10 H07RN	3400	3000 K	DS50	22,0	3,8	config.	430,00
EDP768 LED40-4S/730 II DS50 SDM10 H07RN	4000	3000 K	DS50	26,5	3,8	config.	430,00
EDP768 LED44-4S/730 II DS50 SDM10 H07RN	4400	3000 K	DS50	29,0	3,8	config.	430,00
EDP768 LED50-4S/730 II DS50 SDM10 H07RN	5000	3000 K	DS50	31,5	3,8	config.	455,00
EDP768 LED55-4S/730 II DS50 SDM10 H07RN	5600	3000 K	DS50	35,0	3,8	config.	455,00
EDP768 LED60-4S/730 II DS50 SDM10 H07RN	6000	3000 K	DS50	38,5	3,8	config.	455,00
EDP768 LED69-4S/730 II DS50 SDM10 H07RN	7000	3000 K	DS50	43,0	3,8	config.	465,00
EDP768 LED74-4S/730 II DS50 SDM10 H07RN	7400	3000 K	DS50	46,0	3,8	config.	465,00
EDP768 LED80-4S/730 II DS50 SDM10 H07RN	8000	3000 K	DS50	50,0	3,8	config.	465,00
EDP768 LED90-4S/730 II DS50 SDM10 H07RN	9000	3000 K	DS50	57,0	3,8	config.	465,00
EDP768 LED99-4S/730 II DS50 SDM10 H07RN	10000	3000 K	DS50	63,0	3,8	config.	465,00
EDP768 LED109-4S/730 II DS50 SDM10 H07RN	11000	3000 K	DS50	70,0	3,8	config.	465,00



EDP772: LED bianco caldo /730, colore nero e frame nero (MK-BK), classe II, non regolabile, completo di SPD

tipo	flusso LED (lm)	temp. colore	ottica	pot. (W)	Kg	codice ordine	prezzo
EDP772 LED14-4S/730 II DS50 SDM10 H07RN	1400	3000 K	DS50	9,8	3,8	config.	485,00
EDP772 LED18-4S/730 II DS50 SDM10 H07RN	1800	3000 K	DS50	12,2	3,8	config.	485,00
EDP772 LED24-4S/730 II DS50 SDM10 H07RN	2400	3000 K	DS50	15,8	3,8	config.	485,00
EDP772 LED27-4S/730 II DS50 SDM10 H07RN	2700	3000 K	DS50	17,8	3,8	config.	485,00
EDP772 LED34-4S/730 II DS50 SDM10 H07RN	3400	3000 K	DS50	22,0	3,8	config.	485,00
EDP772 LED40-4S/730 II DS50 SDM10 H07RN	4000	3000 K	DS50	26,5	3,8	config.	485,00
EDP772 LED44-4S/730 II DS50 SDM10 H07RN	4400	3000 K	DS50	29,0	3,8	config.	485,00
EDP772 LED50-4S/730 II DS50 SDM10 H07RN	5000	3000 K	DS50	31,5	3,8	config.	510,00
EDP772 LED55-4S/730 II DS50 SDM10 H07RN	5600	3000 K	DS50	35,0	3,8	config.	510,00
EDP772 LED60-4S/730 II DS50 SDM10 H07RN	6000	3000 K	DS50	38,5	3,8	config.	510,00
EDP772 LED69-4S/730 II DS50 SDM10 H07RN	7000	3000 K	DS50	43,0	3,8	config.	520,00
EDP772 LED74-4S/730 II DS50 SDM10 H07RN	7400	3000 K	DS50	46,0	3,8	config.	520,00
EDP772 LED80-4S/730 II DS50 SDM10 H07RN	8000	3000 K	DS50	50,0	3,8	config.	520,00
EDP772 LED90-4S/730 II DS50 SDM10 H07RN	9000	3000 K	DS50	57,0	3,8	config.	520,00
EDP772 LED99-4S/730 II DS50 SDM10 H07RN	10000	3000 K	DS50	63,0	3,8	config.	520,00
EDP772 LED109-4S/730 II DS50 SDM10 H07RN	11000	3000 K	DS50	70,0	3,8	config.	520,00

Opzioni a configuratore - Specificare l'opzione in fase d'ordine *

descrizione	note	codice	prezzo
Marine salt protection	Protezione x Ambienti Salini	MSP	30,00
Classe Isolamento I		I	0,00
Surge Protection Device (SPD)	Protezione fino a 10KV (CM + DM), per versioni CLI	SRG10	30,00
Surge Protection Device (SPD)	Protezione fino a 10KV (DM), per versioni CLII	SDM10	25,00
Constant Light Output	Flusso luminoso costante	CLO	0,00
Lumistep	Dimmerazione automatica con mezzanotte virtuale	LS6-LS8	10,00
DynaDimmer	Dimmerazione automatica con mezzanotte virtuale	DDFn	10,00
Driver regolabile DALI - Coded Mains		D9 - D28	10,00
Altre ottiche	fare riferimento a DataBase fotometrico	vari	0,00 **
Schemi anti luce dispersa	Backlight louvres	BL1 - BL2	5,00
Frame Bianco		MK-WH	0,00
Altre Temperature colore LED e CRI	verificare disponibilità Flussi sulle varie T colore	/730	0,00
Altre Temperature colore LED e CRI	verificare disponibilità Flussi sulle varie T colore	/722 - /x27 - /8x0	10,00

* Verificare disponibilità opzioni, possibilità di combinazione delle medesime e di altre opzioni, tramite Configuratore contattando organizzazione di Vendita
** ad eccezione di ottiche: DX50-51-52; DW65



TownTune Asimmetrico

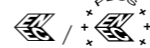
BDP265/266/267/268, BDP270/271/272/273



Performance

IP66

IK09



Apparecchio decorativo per l'arredo urbano

Gli apparecchi d'illuminazione TownTune sono nati per spazi urbani e offrono tutte le recenti innovazioni in termini di scalabilità, prestazioni, qualità della luce e connettività. La famiglia TownTune è composta da due versioni: una versione simmetrica ed una versione asimmetrica. La versione asimmetrica è disponibile in due installazioni: con attacco testa-palo (tiltabile) e con braccio Lyre. Ciascuna di queste due versioni può essere personalizzata con degli accessori (cupole, coni e anelli) disponibili in diversi colori.

Grazie alla piattaforma ottimizzata Philips Ledgine O e alla vasta gamma di ottiche, TownTune fornisce la giusta quantità di luce nella distribuzione richiesta, consentendo ottime performance e risparmi energetici.

La gamma TownTune è disponibile con connettori SR/ZD4i (System Ready, Zhaga), e può essere abbinato a sistemi di gestione e controllo, come Interact City e alle applicazioni con sensori SR/ZD4i.

Inoltre, grazie all'applicazione Philips Service Tag, ogni singolo apparecchio per illuminazione è identificabile in modo univoco.

Attraverso la semplice scansione del codice QR dell'apparecchio, si può immediatamente accedere alle informazioni del prodotto e alla sua configurazione, rendendo le operazioni di manutenzione e programmazione più rapide e semplici

Tipologie

TownTune Asimmetrico. Disponibile in due versioni con elementi e coperture decorative in aggiunta.

BDP265 - asimmetrico versione standard

BDP266 - asimmetrico con anello decorativo

BDP267 - asimmetrico con copertura superiore a forma conica

BDP268 - asimmetrico con copertura superiore a cupola

BDP270 - asimmetrico con braccio Lyre

BDP271 - asimmetrico con braccio Lyre e anello decorativo

BDP272 - asimmetrico con braccio Lyre e copertura superiore a forma conica

BDP273 - asimmetrico con braccio Lyre e copertura superiore a cupola

Caratteristiche illuminotecniche

Sorgente luminosa: LED ad alta efficienza

Temperature di colore

Bianco Caldo - Tc=3000K, CRI > 70 (/730)

Bianco Neutro - Tc=4000K, CRI > 70 (/740)

Altre soluzioni disponibili

Tc=3000K CRI>80 (/830)

Tc=2700K CRI>70 (/727)

Tc=2200K CRI>70 (/722)

ClearStar, preservazione dei cieli notturni (Tc=1800K CRI>48, Tc=2000K CRI>36)

Ottiche

Ottiche Philips LEDGINE-O. Più di 30 distribuzioni disponibili:
DM10, DM11, DM12, DM13, DM30, DM31, DM32, DM33, DM50, DM52, DM65, DM70

DN09, DN10, DN11, DN33, DN50
DW10, DW50, DW52, DW65
DX10, DX50, DX51, DX52, DX65, DX70
DS50, DS51
DPR1, DPL1

Flusso luminoso (sorgente)

Flusso sorgente: da 600 a 13.000 lm

Efficienza luminosa (sistema)

Fino a 148 lm/W

Potenza

Da 5,5 a 79W

Vita utile

100.000 ore Min L95B10

Temperatura operativa

-40°C < Ta < + 50°C

Materiale

Corpo, copertura superiore, attacco palo e braccio in pressofusione di alluminio. Ottiche: PMMA
Diffusore: policarbonato trasparente stabilizzato ai raggi UV (PCC)

Finitura

Grigio Scuro Philips (DGR, simile RAL7043)

Altri colori RAL o AKZO Futura disponibili a richiesta

Dimmerazione

LumiStep, DynaDimmer, DALI, Coded Mains, AmpDim

Opzione di connessione

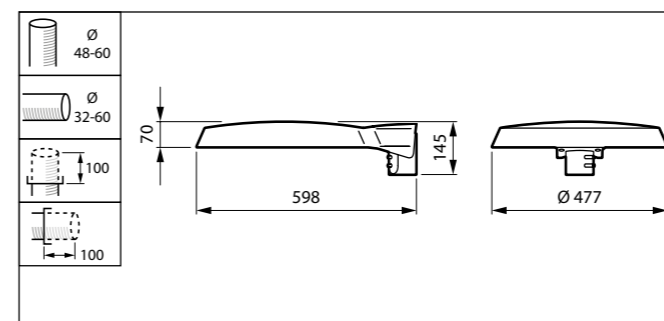
Interact City, Outdoor Multisensor (OSB)

Socket di connessione

Doppio Socket SR/ZD4i (superiore e/o inferiore), Nema Socket

MacAdams steps

<5



BDP265 ø60

Opzioni

- Sistema CLO (flusso luminoso costante)
- Cavo: da 4 a 8 m
- Antiabbagliamento: Backlighting Louver BL1 e BL2
- Protezione per ambienti salini (MSP) a 1000h
- Protezione sovratensioni: fino a 10kV (con SPD)

Classe di isolamento:

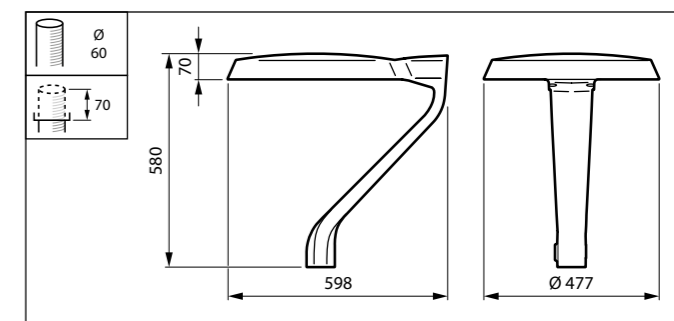
I o II

Installazione

Installazione testa-palo e laterale. Attacco palo 48/60A o 76A
Installazione su supporti da 32mm a 76mm con attacchi standard e/o inserti adattatori.
Versione Lyre: installazione testa palo ø 60 mm

Altezza installazione raccomandata

Versione standard: da 4 a 8 metri
Versione Lyre: da 4 a 6 metri



BDP270

Manutenzione

Apertura dal basso tramite la rimozione di 6 viti

Applicazioni

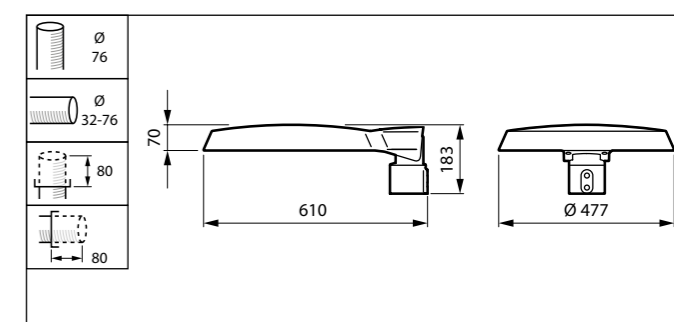
Aree residenziali, percorso pedonali, parchi e piazze, strade e vie, e distretti commerciali

Area esposta al vento

Max. SCx:
BDP265 (standard): 0,033 m²
BDP270 (standard): 0,089 m²
BDP266 (anello parte inferiore): 0,036 m²
BDP271 (anello parte inferiore): 0,095 m²
BDP267 (cono parte superiore): 0,052 m²
BDP272 (cono parte superiore): 0,121 m²
BDP268 (cupola parte superiore): 0,039 m²
BDP273 (cupola parte superiore): 0,095 m²

Configurazioni

Disponibile a configuratore (BDP265i)



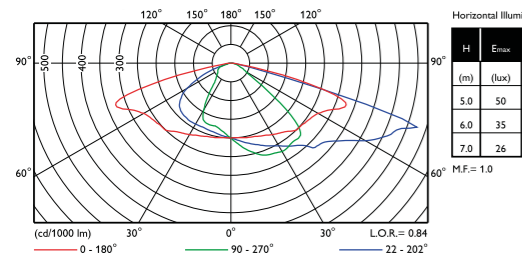
BDP265 ø76

TownTune Asimmetrico

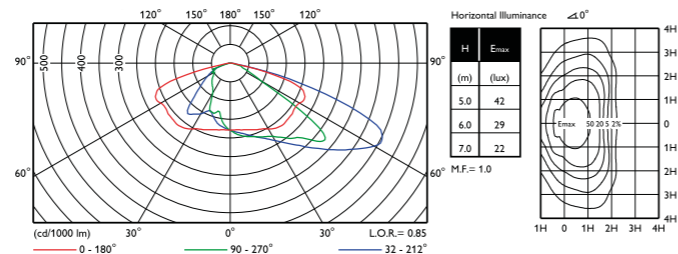
BDP265/266/267/268, BDP270/271/272/273

Dati fotometrici

BDP265 T25 DM10 1xLED55-4S/4000



BDP265 T25 DW10 1xLED55-4S/4000



Public Lighting

Co.Sco. L4 Categoria W4



BDP270: testa-palo con braccio Lyre, colore Grigio Scuro Philips, classe II, non regolabile, completo di SPD, attacco testa palo 60 mm

tipo	flusso LED (lm)	temp. colore	ottica	pot. (W)	Kg	codice ordine	prezzo
BDP270 LED8-4S/740 PSU DM10 DGR SDM10 II 62P	800	4000 K	DM10	5,8	10,6	config.	500,00
BDP270 LED10-4S/740 PSU DM10 DGR SDM10 II 62P	1000	4000 K	DM10	7,0	10,6	config.	500,00
BDP270 LED12-4S/740 PSU DM10 DGR SDM10 II 62P	1200	4000 K	DM10	8,0	10,6	config.	505,00
BDP270 LED14-4S/740 PSU DM10 DGR SDM10 II 62P	1400	4000 K	DM10	9,3	10,6	config.	505,00
BDP270 LED16-4S/740 PSU DM10 DGR SDM10 II 62P	1600	4000 K	DM10	10,4	10,6	config.	505,00
BDP270 LED18-4S/740 PSU DM10 DGR SDM10 II 62P	1800	4000 K	DM10	11,6	10,6	config.	505,00
BDP270 LED20-4S/740 PSU DM10 DGR SDM10 II 62P	2000	4000 K	DM10	12,8	10,6	config.	505,00
BDP270 LED22-4S/740 PSU DM10 DGR SDM10 II 62P	2200	4000 K	DM10	14,2	10,6	config.	505,00
BDP270 LED24-4S/740 PSU DM10 DGR SDM10 II 62P	2400	4000 K	DM10	15,4	10,6	config.	505,00
BDP270 LED27-4S/740 PSU DM10 DGR SDM10 II 62P	2700	4000 K	DM10	17,4	10,6	config.	505,00
BDP270 LED30-4S/740 PSU DM10 DGR SDM10 II 62P	3000	4000 K	DM10	19,6	10,6	config.	505,00
BDP270 LED34-4S/740 PSU DM10 DGR SDM10 II 62P	3400	4000 K	DM10	21,0	10,6	config.	515,00
BDP270 LED35-4S/740 PSU DM10 DGR SDM10 II 62P	3500	4000 K	DM10	21,5	10,6	config.	515,00
BDP270 LED39-4S/740 PSU DM10 DGR SDM10 II 62P	3900	4000 K	DM10	24,0	10,6	config.	515,00
BDP270 LED40-4S/740 PSU DM10 DGR SDM10 II 62P	4000	4000 K	DM10	24,5	10,6	config.	515,00
BDP270 LED44-4S/740 PSU DM10 DGR SDM10 II 62P	4400	4000 K	DM10	27,0	10,6	config.	515,00
BDP270 LED45-4S/740 PSU DM10 DGR SDM10 II 62P	4500	4000 K	DM10	28,0	10,6	config.	515,00
BDP270 LED50-4S/740 PSU DM10 DGR SDM10 II 62P	5000	4000 K	DM10	29,5	10,6	config.	550,00
BDP270 LED55-4S/740 PSU DM10 DGR SDM10 II 62P	5600	4000 K	DM10	32,5	10,6	config.	550,00
BDP270 LED59-4S/740 PSU DM10 DGR SDM10 II 62P	6000	4000 K	DM10	35,0	10,6	config.	550,00
BDP270 LED64-4S/740 PSU DM10 DGR SDM10 II 62P	6400	4000 K	DM10	38,0	10,6	config.	550,00
BDP270 LED69-4S/740 PSU DM10 DGR SDM10 II 62P	7000	4000 K	DM10	41,5	10,6	config.	550,00
BDP270 LED74-4S/740 PSU DM10 DGR SDM10 II 62P	7400	4000 K	DM10	44,5	10,6	config.	550,00
BDP270 LED79-4S/740 PSU DM10 DGR SDM10 II 62P	8000	4000 K	DM10	46,5	10,6	config.	560,00
BDP270 LED84-4S/740 PSU DM10 DGR SDM10 II 62P	8400	4000 K	DM10	49,5	10,6	config.	560,00
BDP270 LED90-4S/740 PSU DM10 DGR SDM10 II 62P	9000	4000 K	DM10	53,0	10,6	config.	560,00
BDP270 LED94-4S/740 PSU DM10 DGR SDM10 II 62P	9400	4000 K	DM10	56,0	10,6	config.	560,00
BDP270 LED109-4S/740 PSU DM10 DGR SDM10 II 62P	11000	4000 K	DM10	65,0	10,6	config.	560,00



BDP265: testa-palo/laterale, colore Grigio Scuro Philips, classe II, non regolabile, completo di SPD, attacco orientabile 48/60 mm

tipo	flusso LED (lm)	temp. colore	ottica	pot. (W)	Kg	codice ordine	prezzo
BDP265 LED8-4S/740 PSU DM10 DGR SDM10 II 48/60A	800	4000 K	DM10	5,8	6,8	config.	445,00
BDP265 LED10-4S/740 PSU DM10 DGR SDM10 II 48/60A	1000	4000 K	DM10	7,0	6,8	config.	445,00
BDP265 LED12-4S/740 PSU DM10 DGR SDM10 II 48/60A	1200	4000 K	DM10	8,0	6,8	config.	450,00
BDP265 LED14-4S/740 PSU DM10 DGR SDM10 II 48/60A	1400	4000 K	DM10	9,3	6,8	config.	450,00
BDP265 LED16-4S/740 PSU DM10 DGR SDM10 II 48/60A	1600	4000 K	DM10	10,4	6,8	config.	450,00
BDP265 LED18-4S/740 PSU DM10 DGR SDM10 II 48/60A	1800	4000 K	DM10	11,6	6,8	config.	450,00
BDP265 LED20-4S/740 PSU DM10 DGR SDM10 II 48/60A	2000	4000 K	DM10	12,8	6,8	config.	450,00
BDP265 LED22-4S/740 PSU DM10 DGR SDM10 II 48/60A	2200	4000 K	DM10	14,2	6,8	config.	450,00
BDP265 LED24-4S/740 PSU DM10 DGR SDM10 II 48/60A	2400	4000 K	DM10	15,4	6,8	config.	450,00

TownTune Asimmetrico

BDP265/266/267/268, BDP270/271/272/273

BDP265 LED27-4S/740 PSU DM10 DGR SDM10 II 48/60A	2700	4000 K	DM10	17,4	6,8	config.	450,00
BDP265 LED30-4S/740 PSU DM10 DGR SDM10 II 48/60A	3000	4000 K	DM10	19,6	6,8	config.	450,00
BDP265 LED34-4S/740 PSU DM10 DGR SDM10 II 48/60A	3400	4000 K	DM10	21,0	6,8	config.	460,00
BDP265 LED35-4S/740 PSU DM10 DGR SDM10 II 48/60A	3500	4000 K	DM10	21,5	6,8	config.	460,00
BDP265 LED39-4S/740 PSU DM10 DGR SDM10 II 48/60A	3900	4000 K	DM10	24,0	6,8	config.	460,00
BDP265 LED40-4S/740 PSU DM10 DGR SDM10 II 48/60A	4000	4000 K	DM10	24,5	6,8	config.	460,00
BDP265 LED44-4S/740 PSU DM10 DGR SDM10 II 48/60A	4400	4000 K	DM10	27,0	6,8	config.	460,00
BDP265 LED45-4S/740 PSU DM10 DGR SDM10 II 48/60A	4500	4000 K	DM10	28,0	6,8	config.	460,00
BDP265 LED50-4S/740 PSU DM10 DGR SDM10 II 48/60A	5000	4000 K	DM10	29,5	6,8	config.	495,00
BDP265 LED55-4S/740 PSU DM10 DGR SDM10 II 48/60A	5600	4000 K	DM10	32,5	6,8	config.	495,00
BDP265 LED59-4S/740 PSU DM10 DGR SDM10 II 48/60A	6000	4000 K	DM10	35,0	6,8	config.	495,00
BDP265 LED64-4S/740 PSU DM10 DGR SDM10 II 48/60A	6400	4000 K	DM10	38,0	6,8	config.	495,00
BDP265 LED69-4S/740 PSU DM10 DGR SDM10 II 48/60A	7000	4000 K	DM10	41,5	6,8	config.	495,00
BDP265 LED74-4S/740 PSU DM10 DGR SDM10 II 48/60A	7400	4000 K	DM10	44,5	6,8	config.	495,00
BDP265 LED79-4S/740 PSU DM10 DGR SDM10 II 48/60A	8000	4000 K	DM10	46,5	6,8	config.	505,00
BDP265 LED84-4S/740 PSU DM10 DGR SDM10 II 48/60A	8400	4000 K	DM10	49,5	6,8	config.	505,00
BDP265 LED90-4S/740 PSU DM10 DGR SDM10 II 48/60A	9000	4000 K	DM10	53,0	6,8	config.	505,00
BDP265 LED94-4S/740 PSU DM10 DGR SDM10 II 48/60A	9400	4000 K	DM10	56,0	6,8	config.	505,00
BDP265 LED109-4S/740 PSU DM10 DGR SDM10 II 48/60A	11000	4000 K	DM10	65,0	6,8	config.	505,00
BDP265 LED120-4S/740 PSU DM10 DGR SDM10 II 48/60A	12000	4000 K	DM10	72,0	6,8	config.	505,00
BDP265 LED130-4S/740 PSU DM10 DGR SDM10 II 48/60A	13000	4000 K	DM10	79,0	6,8	config.	505,00

Opzioni a configuratore - Specificare l'opzione in fase d'ordine *

descrizione	note	codice	prezzo
Anello Decorativo	-	DR	35,00
Copertura Conica	BDP267-272		75,00
Copertura a Cupola	BDP268-273		65,00
Attacco palo 48/76 mm	non disponibile per braccio Lyre	48/76A	20,00
Marine salt protection	Protezione x Ambienti Salini	MSP	30,00
Colore RAL	-	RAL	20,00
Classe Isolamento I	-	I	0,00
Cavo	lunghezza 4 m	C4K	50,00
Surge Protection Device (SPD)	Protezione fino a 10KV (CM + DM), per versioni CLI	SRG10	30,00
Surge Protection Device (SPD)	Protezione fino a 10KV (DM), per versioni CLII	SDM10	25,00
Constant Light Output	Flusso luminoso costante	CLO	0,00
Lumistep	Dimmerazione automatica con mezzanotte virtuale	LS6-LS8	10,00
DynaDimmer	Dimmerazione automatica con mezzanotte virtuale	DDFn	10,00
Driver regolabile DALI - Coded Mains	-	D9 - D28	10,00
Altre ottiche	fare riferimento a DataBase fotometrico	vari	0,00 **
Schemi anti luce dispersa	Backlight louvres	BL1 - BL2	5,00
Altre Temperature colore LED e CRI	verificare disponibilità Flussi sulle varie T colore	/730	0,00
Altre Temperature colore LED e CRI	verificare disponibilità Flussi sulle varie T colore	/722 - /727 - /830	10,00
SR/ZD4i socket singolo (superiore)	versione ZD4i (con driver D4i) e connettore Zhaga book-18 superiore	SRT	100,00
SR/ZD4i socket singolo (doppio)	versione ZD4i (con driver D4i) e connettore Zhaga book-18 doppio	SRTB	120,00
Nodo InteractCity 4G	disponibile in versioni Grigio Chiaro e Scuro; attacco SR/Zhaga book-18	IACZ-4-xx	220,00
Sensore Outdoor Multisensor	attacco SR/Zhaga book-18	OSB	260,00

* Verificare disponibilità opzioni, possibilità di combinazione delle medesime e di altre opzioni, tramite Configuratore contattando organizzazione di Vendita
** ad eccezione di ottiche: DX50-51

TownTune Simmetrico

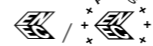
BDP260/261/262/263



Performance

IP66

IK09



Apparecchio decorativo per l'arredo urbano

Gli apparecchi d'illuminazione TownTune sono nati per spazi urbani e offrono tutte le recenti innovazioni in termini di scalabilità, prestazioni, qualità della luce e connettività. La famiglia TownTune è composta da due versioni: una versione simmetrica ed una versione asimmetrica.

La versione simmetrica può essere personalizzata con degli accessori (cupole, coni e anelli), disponibili in diversi colori. Grazie alla piattaforma ottimizzata Philips Ledgine O e alla vasta gamma di ottiche, TownTune fornisce la giusta quantità di luce nella distribuzione richiesta, consentendo ottime performance e risparmi energetici.

La gamma TownTune è disponibile con connettori SR/ZD4i (System Ready, Zhaga), e può essere abbinato a sistemi di gestione e controllo, come Interact City e alle applicazioni con sensori SR/ZD4i. Inoltre, grazie all'applicazione Philips Service Tag, ogni singolo apparecchio per illuminazione è identificabile in modo univoco. Attraverso la semplice scansione del codice QR dell'apparecchio, si può immediatamente accedere alle informazioni del prodotto e alla sua configurazione, rendendo le operazioni di manutenzione e programmazione più rapide e semplici.

Tipologie

TownTune Simmetrico. Disponibile in versione testa-palo, con elementi e coperture decorative in aggiunta
BDP260 - simmetrico versione standard
BDP261 - simmetrico con anello decorativo
BDP262 - simmetrico con copertura superiore a forma conica
BDP263 - simmetrico con copertura superiore a cupola

Caratteristiche illuminotecniche

Sorgente luminosa: LED ad alta efficienza

Temperature di colore

Bianco Caldo - Tc=3000K, CRI > 70 (/730)
 Bianco Neutro - Tc=4000K, CRI > 70 (/740)

Altre soluzioni disponibili

Tc=3000K CRI>80 (/830)
 Tc=2700K CRI>70 (/727)
 Tc=2200K CRI>70 (/722)
 ClearStar, preservazione dei clieli notturni (Tc=1800K CRI>48, Tc=2000K CRI>36)

Ottiche

Ottiche Philips LEDGINE-O. Più di 30 distribuzioni disponibili:
 DM10, DM11, DM12, DM13, DM30, DM31, DM32, DM33, DM50, DM52, DM65, DM70
 DN09, DN10, DN11, DN50
 DW10, DW50, DW52, DW65
 DX10, DX50, DX51, DX52, DX65, DX70
 DS50, DS51, DSM2
 DPR1, DPL1

Flusso luminoso (sorgente)

Flusso sorgente: da 1400 a 10.000 lm

Efficienza luminosa (sistema)

Fino a 131 lm/W

Potenza

Da 9,3 a 59W

Vita utile

100.000 ore Min L96B10

Temperatura operativa

-40°C < Ta < + 50°C

Materiale

Corpo, copertura superiore e attacco palo in pressofusione di alluminio.
 Ottiche: PMMA
 Diffusore: polycarbonato trasparente stabilizzato ai raggi UV (PCC)

Finitura

Grigio Scuro Philips (DGR, simile RAL7043)
 Altri colori RAL o AKZO Futura disponibili a richiesta

Dimmerazione

LumiStep, DynaDimmer, DALI, Coded Mains, AmpDim

Opzione di connessione

Interact City, Outdoor Multisensor (OSB)

Socket di connessione

Doppio Socket SR/ZD4i (superiore e/o Inferiore)

MacAdams steps

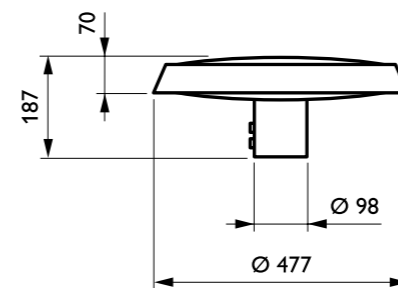
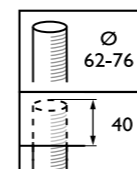
<5

Opzioni

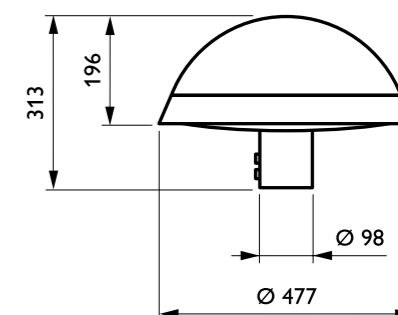
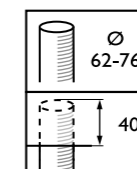
- Sistema CLO (flusso luminoso costante)
- Cavo: da 4 a 8 m
- Antiabbagliamento: Backlighting Louver BL1 e BL2
- Protezione per ambienti salini (MSP) a 1000h
- Protezione sovratensioni: fino a 10kV (con SPD)

Classe di isolamento:

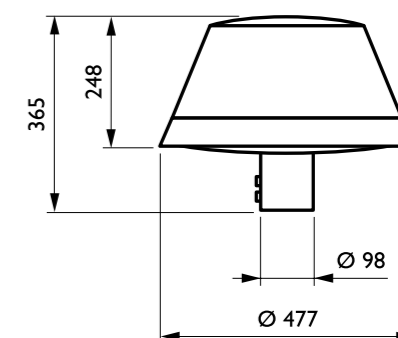
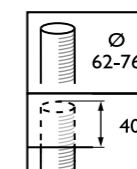
I o II



TownTune_BDP260



TownTune_BDP262



TownTune_BDP263

Installazione

installazione testa-palo ø 60 o 76 mm

Altezza installazione raccomandata

Versione simmetrica: da 4 a 8 metri

Manutenzione

Apertura dall'alto tramite la rimozione di 6 viti

Applicazioni

Aree residenziali, percorso pedonali, parchi e piazze, strade e vie, distretti commerciali

Accessori

- Adattatori testa-palo.
- Riduzione 62/76P per pali diam 76mm
- Riduzione 62/90P per pali diam 90mm

Area esposta al vento

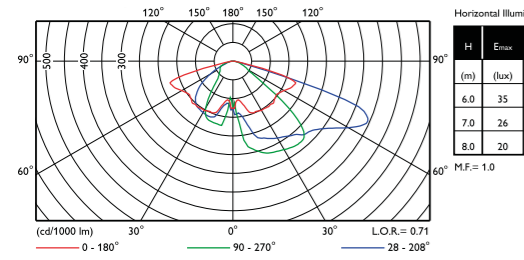
Max. SCx:
 BDP260 (standard): 0,042 m²
 BDP261 (anello parte inferiore): 0,066 m²
 BDP262 (cono parte superiore): 0,011 m²
 BDP263 (cono parte superiore): 0,11 m²

Configurazioni

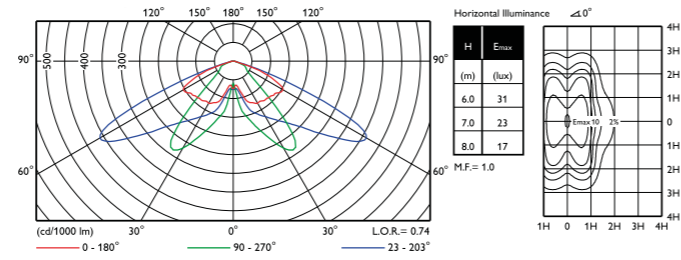
Disponibile a configuratore (BDP260I)

Dati fotometrici

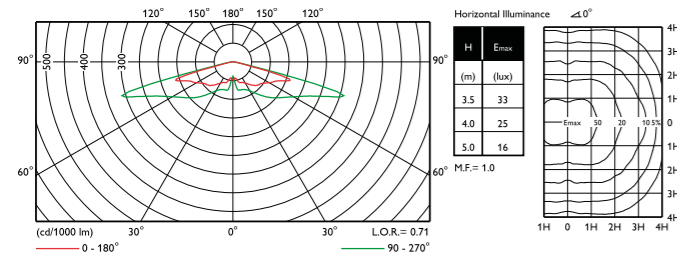
BDP260 T25 DM10 1xLED55-4S/4000



BDP260 T25 DSM2 1xLED64-4S/4000



BDP260 T25 DS50 1xLED55-4S/4000



Public Lighting

Co.Sco. L4 Categoria W4



BDP260: testa-palo, colore Grigio Scuro Philips, classe II, non regolabile, completo di SPD, attacco testa palo 60 mm

tipo	flusso LED (lm)	temp. colore	ottica	pot. (W)	Kg	codice ordine	prezzo
BDP260 LED14-4S/740 PSU II DM10 DGR SDM10	1400	4000 K	DM10	9,2	6,8	config.	485,00
BDP260 LED16-4S/740 PSU II DM10 DGR SDM10	1600	4000 K	DM10	10,4	6,8	config.	485,00
BDP260 LED18-4S/740 PSU II DM10 DGR SDM10	1800	4000 K	DM10	11,6	6,8	config.	485,00
BDP260 LED20-4S/740 PSU II DM10 DGR SDM10	2000	4000 K	DM10	12,8	6,8	config.	485,00
BDP260 LED22-4S/740 PSU II DM10 DGR SDM10	2200	4000 K	DM10	14,0	6,8	config.	485,00
BDP260 LED24-4S/740 PSU II DM10 DGR SDM10	2400	4000 K	DM10	15,2	6,8	config.	485,00
BDP260 LED27-4S/740 PSU II DM10 DGR SDM10	2700	4000 K	DM10	17,2	6,8	config.	485,00
BDP260 LED30-4S/740 PSU II DM10 DGR SDM10	3000	4000 K	DM10	19,2	6,8	config.	485,00
BDP260 LED35-4S/740 PSU II DM10 DGR SDM10	3500	4000 K	DM10	22,5	6,8	config.	485,00
BDP260 LED39-4S/740 PSU II DM10 DGR SDM10	3900	4000 K	DM10	24,0	6,8	config.	500,00
BDP260 LED45-4S/740 PSU II DM10 DGR SDM10	4500	4000 K	DM10	28,0	6,8	config.	500,00
BDP260 LED50-4S/740 PSU II DM10 DGR SDM10	5000	4000 K	DM10	31,0	6,8	config.	500,00
BDP260 LED55-4S/740 PSU II DM10 DGR SDM10	5600	4000 K	DM10	34,5	6,8	config.	500,00
BDP260 LED59-4S/740 PSU II DM10 DGR SDM10	6000	4000 K	DM10	37,0	6,8	config.	500,00
BDP260 LED64-4S/740 PSU II DM10 DGR SDM10	6400	4000 K	DM10	40,5	6,8	config.	500,00
BDP260 LED69-4S/740 PSU II DM10 DGR SDM10	7000	4000 K	DM10	40,5	6,8	config.	525,00
BDP260 LED74-4S/740 PSU II DM10 DGR SDM10	7400	4000 K	DM10	43,0	6,8	config.	525,00
BDP260 LED79-4S/740 PSU II DM10 DGR SDM10	8000	4000 K	DM10	46,0	6,8	config.	525,00
BDP260 LED84-4S/740 PSU II DM10 DGR SDM10	8400	4000 K	DM10	49,5	6,8	config.	525,00
BDP260 LED90-4S/740 PSU II DM10 DGR SDM10	9000	4000 K	DM10	53,0	6,8	config.	525,00
BDP260 LED94-4S/740 PSU II DM10 DGR SDM10	9400	4000 K	DM10	55,0	6,8	config.	525,00
BDP260 LED100-4S/740 PSU II DM10 DGR SDM10	10000	4000 K	DM10	59,0	6,8	config.	525,00

Opzioni a configuratore - Specificare l'opzione in fase d'ordine *

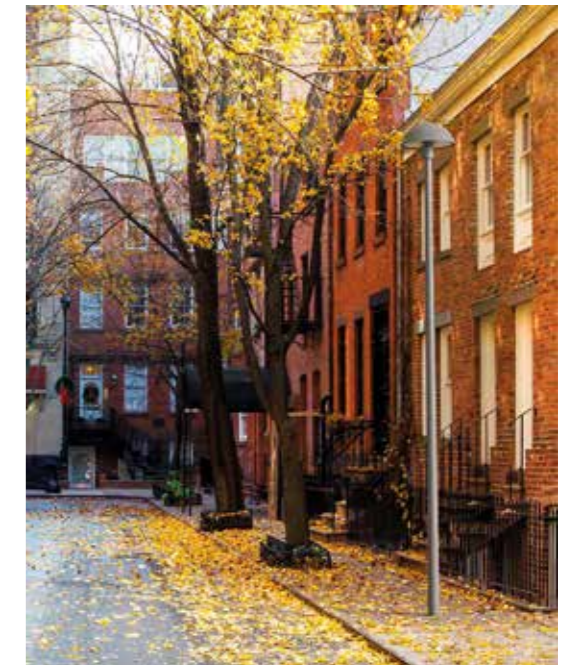
descrizione	note	codice	prezzo
Attacco palo 76 mm	-	76P	5,00
Anello Decorativo	-	DR	35,00
Copertura Conica	BDP262		75,00



Copertura a Cupola	BDP263		65,00
--------------------	--------	--	-------

Marine salt protection	Protezione x Ambienti Salini	MSP	30,00
Colore RAL	-	RAL	20,00
Classe Isolamento I	-	I	0,00
Cavo	lunghezza 4 m	C4K	50,00
Surge Protection Device (SPD)	Protezione fino a 10KV (CM + DM), per versioni CLI	SRG10	30,00
Surge Protection Device (SPD)	Protezione fino a 10KV (DM), per versioni CLII	SDM10	25,00
Constant Light Output	Flusso luminoso costante	CLO	0,00
Lumistep	Dimmerazione automatica con mezzanotte virtuale	LS6-LS8	10,00
DynaDimmer	Dimmerazione automatica con mezzanotte virtuale	DDFn	10,00
Driver regolabile DALI - Coded Mains	-	D9 - D28	10,00
Altre ottiche	fare riferimento a DataBase fotometrico	vari	0,00 **
Schemi anti luce dispersa	Backlight louvres	BL1 - BL2	5,00
Altre Temperature colore LED e CRI	verificare disponibilità Flussi sulle varie T colore	/730	0,00
Altre Temperature colore LED e CRI	verificare disponibilità Flussi sulle varie T colore	/722 - /727 - /830	10,00
SR/ZD4i socket singolo (superiore)	versione ZD4i (con driver D4i) e connettore Zhaga book-18 superiore	SRT	100,00
SR/ZD4i socket singolo (doppio)	versione ZD4i (con driver D4i) e connettore Zhaga book-18 doppio	SRTB	120,00
Nodo InteractCity 4G	disponibile in versioni Grigio Chiaro e Scuro; attacco SR/Zhaga book-18	IACZ-4-xx	220,00
Sensore Outdoor Multisensor	attacco SR/Zhaga book-18	OSB	260,00

* Verificare disponibilità opzioni, possibilità di combinazione delle medesime e di altre opzioni, tramite Configuratore contattando organizzazione di Vendita
** ad eccezione di ottiche: DX50-51



Town Guide Performer BDP105



Performance

IP66

IK10



Apparecchio LED decorativo per illuminazione residenziale

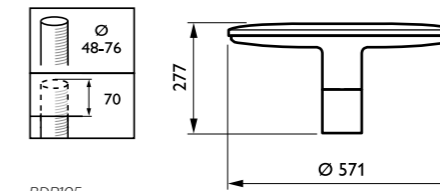
La soluzione ideale per sostituire i vecchi apparecchi residenziali con lampade Sodio e Mercurio.

Robusto, durevole e resistente, in un design sottile e discreto.

Disponibile con diverse soluzioni di controllo e ottiche per ottimizzare la distribuzione luminosa, il comfort e il risparmio energetico.

Inoltre, grazie all'applicazione Philips Service Tag, ogni singolo apparecchio per illuminazione è identificabile in modo univoco.

Attraverso la semplice scansione del codice QR dell'apparecchio, si può immediatamente accedere alle informazioni del prodotto e alla sua configurazione, rendendo le operazioni di manutenzione e programmazione più rapide e semplici.



Tipologie

BDP105 – TownGuide T Zero Candela
Altre tipologie disponibili su richiesta (verificare rispondenza a L.R. inquinamento luminoso)

Caratteristiche illuminotecniche

Sorgente luminosa: LED ad alta efficienza.
Piastre LED modulari di forma esagonale.

Temperature di colore

Bianco Caldo - Tc=3000K, CRI > 70 (/730)
Bianco Neutro - Tc=4000K, CRI > 70 (/740)

Altre soluzioni disponibili

Tc=3000K CRI>80 (/830)
Tc=2700K CRI>80 (/827)

Ottiche

DW (distribuzione ampia)
DN (distribuzione stretta)
DM (distribuzione media)
DS (distribuzione simmetrica)
DRW (distribuzione residenziale ampia)

Flusso luminoso (sorgente)

Flusso sorgente: da 1.200 a 12.000 Lumen

Efficienza luminosa

Fino a 114 lm/W

Potenza

Da 8,9 a 71W

Durata di vita

100.000 ore Min L88B10

Temperatura operativa

-30°C < Ta < + 35°C

Materiali

Copertura superiore e attacco palo in pressofusione di alluminio.
Ottiche: PMMA
Diffusore: policarbonato trasparente stabilizzato ai raggi UV (PCC)

Finitura

Verniciatura a polvere poliestere con polimerizzazione in forno, colore Grigio Silver RAL9006 (SI), Grigio Chiaro RAL7035 (GR).
Altri colori RAL o AKZO Futura disponibili a richiesta

Dimmerazione

LumiStep, DynaDimmer, DALI, Coded Mains, AmpDim

Opzione di connessione

Interact City

Socket di connessione

Socket SR/ZD4i superiore, Nema Socket

MacAdams steps

<5

Opzioni

- Sistema CLO (flusso luminoso costante)
- Cavi: da 4 a 10 metri
- Antiabbagliamento: Backlighting Louver BL2
- Protezione per ambienti salini (MSP) a 1000h
- Protezione sovratensioni: fino a 10kV (con SPD)

Classe di isolamento:

I o II

Installazione

Attacco per installazione testa palo disponibile in 3 taglie: ø 48 mm / 62 mm / 76 mm
Attacco 90 mm con spigot 62mm più adattore

Altezza installazione raccomandata

Versione simmetrica: da 4 a 8 metri

Manutenzione

Accesso alla piastra LED ed all'unità elettrica rimuovendo la copertura superiore, direttamente avvitata sulla coppa di chiusura. Driver e piastre LED accessibili e rimovibili per manutenzione e sostituzione.

Applicazioni

Aree residenziali, percorsi pedonali, parchi e piazze

Area esposta al vento

SCx Laterale: BDP105 (Tzero): 0.053 m²

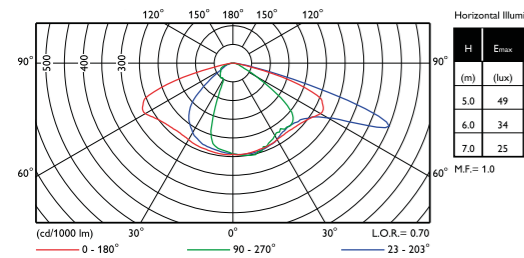
Configurazioni

Disponibile a configuratore (BDP100I)

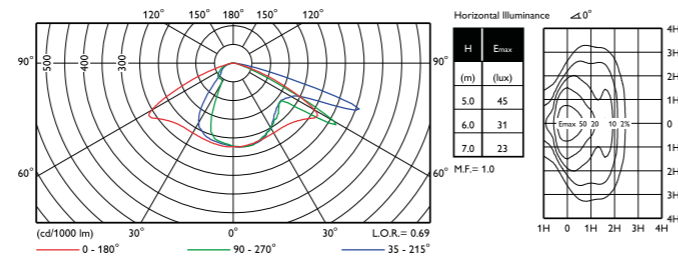
Town Guide Performer BDP105

Dati fotometrici

BDP260 T25 DM10 1xLED55-4S/4000



BDP260 T25 DSM2 1xLED64-4S/4000



Public Lighting

Co.Sco. L4 Categoria W4



BDP105: testa-palo, colore Grigio Chiaro, classe II, completo di SPD, attacco testa palo 60 mm

tipo	flusso LED (lm)	temp. colore	ottica	pot. (W)	Kg	codice ordine	prezzo
BDP105 LED12/740 II DM PCC GR SDM10E 62P	1200	4000 K	DM	8,9	6,4	config.	625,00
BDP105 LED15/740 II DM PCC GR SDM10E 62P	1500	4000 K	DM	10,8	6,4	config.	625,00
BDP105 LED20/740 II DM PCC GR SDM10E 62P	2000	4000 K	DM	13,4	6,7	config.	655,00
BDP105 LED25/740 II DM PCC GR SDM10E 62P	2500	4000 K	DM	16,4	6,7	config.	655,00
BDP105 LED30/740 II DM PCC GR SDM10E 62P	3000	4000 K	DM	19,4	6,7	config.	655,00
BDP105 LED35/740 II DM PCC GR SDM10E 62P	3500	4000 K	DM	22,5	6,7	config.	655,00
BDP105 LED40/740 II DM PCC GR SDM10E 62P	4000	4000 K	DM	26,5	6,7	config.	655,00
BDP105 LED50/740 II DM PCC GR SDM10E 62P	5000	4000 K	DM	33,5	7,0	config.	655,00
BDP105 LED60/740 II DM PCC GR SDM10E 62P	6000	4000 K	DM	38,5	7,3	config.	695,00
BDP105 LED70/740 II DM PCC GR SDM10E 62P	7000	4000 K	DM	45,5	7,3	config.	695,00
BDP105 LED80/740 II DM PCC GR SDM10E 62P	8000	4000 K	DM	53,0	7,3	config.	695,00
BDP105 LED90/740 II DM PCC GR SDM10E 62P	9000	4000 K	DM	60,0	7,3	config.	695,00
BDP105 LED100/740 II DM PCC GR SDM10E 62P	10000	4000 K	DM	67,0	7,3	config.	695,00
BDP105 LED110/740 II DM PCC GR SDM10E 62P	11000	4000 K	DM	71,0	7,6	config.	755,00
BDP105 LED120/740 II DM PCC GR SDM10E 62P	12000	4000 K	DM	79,0	7,6	config.	755,00

Opzioni a configuratore - Specificare l'opzione in fase d'ordine *

descrizione	note	codice	prezzo
Marine salt protection	Protezione x Ambienti Salini	MSP	30,00
Colore RAL	-	RAL	20,00
Classe Isolamento I	-	I	0,00
Cavo	lunghezza 4 m	C4K	50,00
Surge Protection Device (SPD)	Protezione fino a 10KV (CM + DM), per versioni CLI, con protezione ESD	SRG10E	35,00
Surge Protection Device (SPD)	Protezione fino a 10KV (DM), per versioni CLII, con protezione ESD	SDM10E	30,00
Constant Light Output	Flusso luminoso costante	CLO	0,00
Lumistep	Dimmerazione automatica con mezzanotte virtuale	LS6-LS8	10,00
DynaDimmer	Dimmerazione automatica con mezzanotte virtuale	DDFn	10,00
Driver regolabile DALI - Coded Mains	-	D9 - D28	10,00
Altre ottiche	fare riferimento a DataBase fotometrico	DN, DW, DWR, DS	0,00
Schemi anti luce dispersa	Backlight louvres	BL2	5,00
Altre Temperature colore LED e CRI	verificare disponibilità Flussi sulle varie T colore	/730	0,00
Altre Temperature colore LED e CRI	verificare disponibilità Flussi sulle varie T colore	/827 - /830	10,00
SR/ZD4i socket singolo (superiore)	versione ZD4i (con driver D4i) e connettore Zhaga book-18 superiore	SRT	100,00
Nodo InteractCity 4G	disponibile in versioni Grigio Chiaro e Scuro; attacco SR/Zhaga book-18	IACZ-4-xx	220,00

* Verificare disponibilità opzioni, possibilità di combinazione delle medesime e di altre opzioni, tramite Configuratore contattando organizzazione di Vendita



StreetSaver BPP008



Performance

IP65

IK08



Apparecchio LED per illuminazione urbana

StreetSaver è una soluzione conveniente e di alta qualità che consente ai comuni la sostituzione degli apparecchi a mercurio con apparecchi LED con un investimento limitato:

- Risparmio energetico fino al 70% rispetto agli apparecchi a mercurio
- Riduce l'inquinamento luminoso rispetto agli apparecchi tradizionali a mercurio che emettevano a 360°

Caratteristiche illuminotecniche

Sorgente luminosa: LED

Temperature di colore

Bianco Neutro (NW) Tc=4000K
CRI>70
Bianco Caldo (WW) Tc=3000K
CRI>80

Flusso luminoso

2.500 lm bianco neutro (4000K)
2.300 lm bianco caldo (3000K)

Potenza

93lm/W (4000K)
85 lm/W (3000K)

Ottiche

Ottica simmetrica
Materiale plastico: policarbonato

Corpo

Corpo in alluminio

Colore

Grigio ultra-scuro, simil RAL7043

Vita utile

50.000 ore @L70B50 @35°C
Protezione da sovratensioni
SPD standard 4kV

Temperatura operativa

-40°C < Ta < + 50°C

Driver

Integrato ed apparecchio pre-cablato

Tensione

220-240V / 50-60 HZ

Corrente di spunto

2,56 A

Sistemi di regolazione

Nessun sistema di controllo e dimmerazione

Sistema di controllo

Nessun sistema di controllo

Installazione

Montaggio tramite attacco testa palo
diametro: 60mm
Fissaggio tramite 2 viti M10x25
Pre-cablato con 6m di cavo
Tilt Angolo standard per testa palo: 0°
Tilt non variabile
Distribuzione della luce non regolabile
Altezza consigliata: 2-4m

Manutenzione

Facile accesso al driver

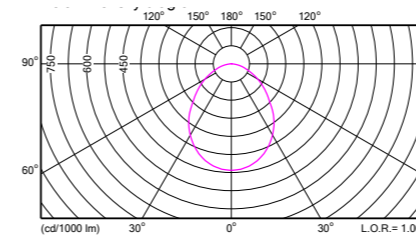
Area esposta al vento

Max SCx: 0,115m² top e laterale

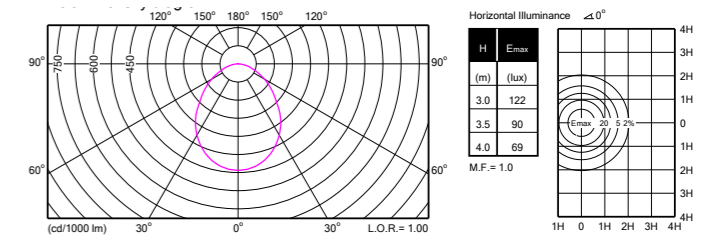
StreetSaver BPP008

Dati fotometrici

BPP008 LED23WW PSU 220-240V 90 1xLED



BPP008 LED25NW PSU 220-240V 90 1xLED



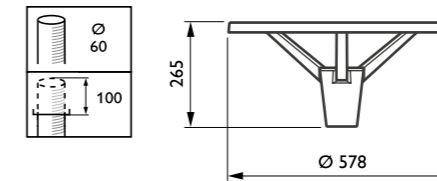
Public Lighting

Co.Sco. L4 Categoria W4



Apparecchio per illuminazione urbana, ottica simmetrica e SPD 4kV

tipo	t. colore	ottica	flusso (lm)	pot. (W)	Kg	EOC	prezzo
BPP008 LED-MP 740 PSU I GR 60P	4000	Simmetrica	2500		4,5	31100500	499,00
BPP008 LED-MP 830 PSU I GR 60P	3000	Simmetrica	2300		4,5	31101200	499,00



OptiSpace BCB500



Performance

IP66

IK10



CE



Creazione di spazi urbani più attrattivi

OptiSpace è una soluzione d'arredo che consente di realizzare uno spazio urbano più attrattivo, il tutto con un costo totale di proprietà interessante.

Grazie alle diverse opzioni di controllo è possibile abbassare il consumo di energia e ridurre ulteriormente il TCO.

Le diverse tipologie di ottiche distributive, consentono di ottimizzare la distanza tra le colonnine luminose, riducendo così al minimo il numero di punti luce da installare.

OptiSpace è disponibile in diversi colori (Philips Ultra grigio scuro è il colore standard e altri colori sono disponibili su richiesta).

Caratteristiche illuminotecniche

Modulo LED integrato

Versione

BCB500: Optispace Bollard

Altezza

1 metro

Temperatura di colore

Bianco Neutro (NW) Tc=4000K (CRI>70)
Bianco Caldo (WW) Tc=3000K (CRI>80)

Ottiche

ottica rotazionale simmetrica (S)
rotazionale asimmetrica (A)

Flusso luminoso

Flusso sorgente fino a 3.800 lm
(versione asimmetrica)
Flusso sorgente fino a 5.600 lm
(versione simmetrica)

Efficienza luminosa

Fino a 134 lm/W

Temperatura di funzionamento

Da -40°C a +50°C

Vita utile

100.000h a L80B10

Installazione

Flangia 200×200 mm
1,5 metri di cavo per una maggiore
facilità di installazione
4× J bulloni di ancoraggio M14×150
(opzionale)

Materiale

Corpo in pressofusione di alluminio
Riflettore in alluminio
Ottiche in PMMA
Schermo di copertura in policarbonato
Base di Fissaggio in Acciaio

Colore

Grigio Scuro (Philips Ultra Dark Grey).

Controllo

DALI, Dynadimmer, LumiStep

Opzioni

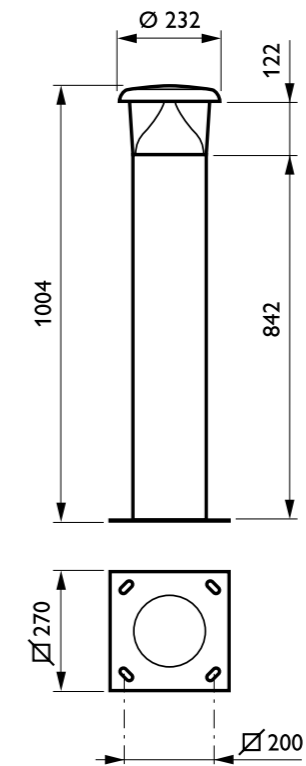
Classe elettrica: I o II
6/8kV standard (10kV standard option)
Finitura standard (500 ore SST) o MSP
(1000 ore SST)

Aree applicative

Parcheggi, aree industriali e aree
residenziali (percorsi pedonali e ciclabili)

Configuratore

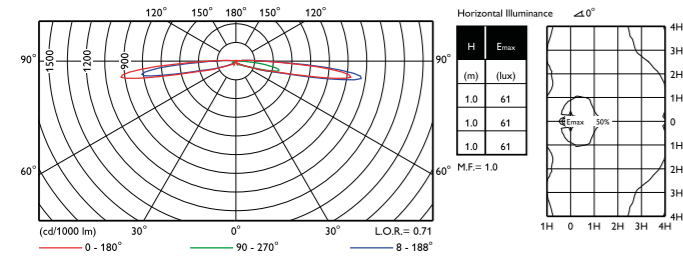
BCB500i



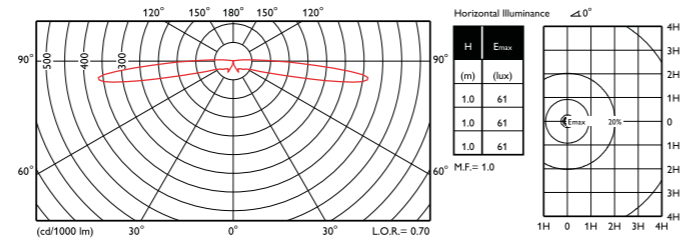
BCB500

Dati fotometrici

BCB500 T25 1xLED27/740 A



BCB500 T25 1xLED27/740 S



Public Lighting

Co.Sco. L2 Categoria W2



BCB500: colore Grigio Scuro, classe II, completo di SPD, cavo da 1,5m

tipo	flusso LED (lm)	t. colore	ottica	pot. (W)	Kg	codice ordine	prezzo
BCB500 LED16-4S/740 II S N DGR	1600	4000 K	Simmetrica	12,2	16	config.	935,00
BCB500 LED27-4S/740 II S N DGR	2700	4000 K	Simmetrica	17,7	16	config.	935,00
BCB500 LED56-4S/740 II S N DGR	5600	4000 K	Simmetrica	37,5	16	config.	935,00

Opzioni a configuratore - Specificare l'opzione in fase d'ordine *

descrizione	note	codice	prezzo
Marine salt protection	Protezione x Ambienti Salini	MSP	30,00
Classe Isolamento I	-	I	0,00
Surge Protection Device (SPD)	Protezione fino a 10KV	SRG10	30,00
Constant Light Output	Flusso luminoso costante	CLO	0,00
Lumistep	Dimmerazione automatica con mezzanotte virtuale	LS6-LS8	10,00
DynaDimmer	Dimmerazione automatica con mezzanotte virtuale	DDFn	10,00
Driver regolabile DALI	-	D9	10,00
Ottica Asimmetrica	-	A	0,00
LED colore /830	verificare flussi LED su fotometrie	/830	0,00

* Verificare disponibilità opzioni, possibilità di combinazione delle medesime e di altre opzioni, tramite Configuratore contattando organizzazione di Vendita

LED Bollard II

BCP150/151



Performance

IP65

IK10



CE



Apparecchio LED per illuminazione residenziale e decorativa

Robusta costruzione, grado di protezione IP65 ed elevatissima resistenza agli urti IK10

Lunga durata di vita 25.000 ore @ Ta = 25°C

Due altezze e due colorazioni

Corpo

BCP150 altezza 0.5 m
BCP151 altezza 0.8 m
Corpo in alluminio

Sorgente luminosa

Modulo LED integrato, accensione immediata, lunga durata di vita. 25.000 ore L70 @ ta 25°C

Finitura

Due versioni disponibili: corpo verniciatura colore grigio scuro RAL7043 o argento chiaro RAL 9006.

Cablaggio

Proiettore Classe I cablato, unità elettrica integrata nell'apparecchio, 230V/50Hz. Ingresso cavo M16

Diffusore

Opale in polycarbonato.

Installazione

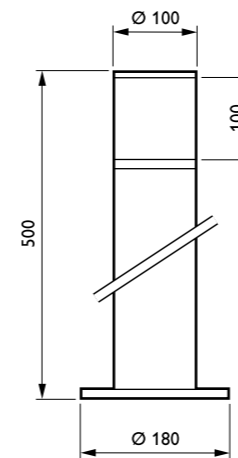
Temperatura funzionamento -20°C a +40°C in esterni.

Sorgente

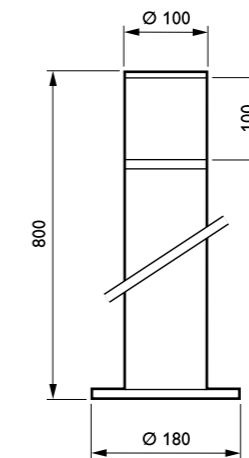
LED bianco caldo 3000K
Flusso sistema 340 lm
Potenza assorbita 9 W

Costruzione

Guarnizione siliconica per una perfetta tenuta stagna.



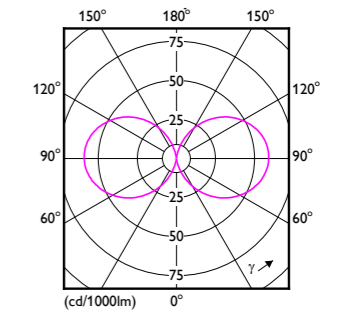
BCP150



BCP151

Dati fotometrici

BCP150 WW 1x8W 1xGT3528/Q2C-B2832AC2CB2/2T



Trade

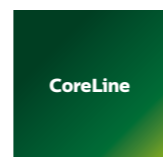
Co.Sco. L2 Categoria W2



BCP150 (h 0,5 m) - BCP151 (h 0,8 m) colore grigio scuro RAL7043

tipo	flusso (lm)	t. colore	ottica	pot. (W)	Kg	EOC	codice ordine	prezzo
BCP150 LED150/WW PSU 220-240V 7043	340	3000K	Opale diffondente	9	1,3	29887000	29887000	279,00
BCP151 LED150/WW PSU 220-240V 7043	340	3000K	Opale diffondente	9	1,9	29888700	29888700	299,00

CoreLine Bollard BCP155



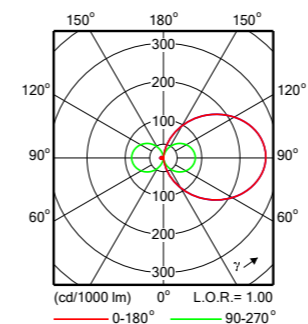
IP65

IK10

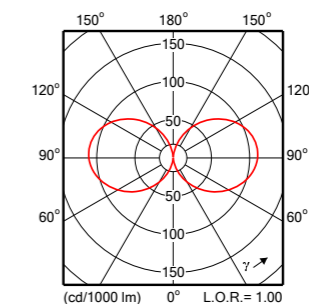


Dati fotometrici

CORELINE BOLLARD BCP155 1xLED100/CW PSU A



CORELINE BOLLARD BCP155 1xLED100/CW PSU S



La colonnina CoreLine è una colonnina luminosa professionale che, grazie al suo design, si adatta perfettamente a gran parte dei contesti urbani

Vantaggi

- Luce confortevole
- Facile da installare
- Risparmio energetico rispetto alle lampade convenzionali

Applicazioni

- Spazi aperti: parchi, piazze, parchi giochi
- Percorsi pedonali e piste ciclabili
- Parcheggi

Caratteristiche illuminotecniche

Modulo LED integrato

Temperatura di colore

Bianco Neutro (NW) Tc=4000K
Bianco Caldo (WW) Tc=3000K

Ottiche

Disponibile con ottiche asimmetriche e simmetriche

Flusso luminoso

Flusso sistema: 1.000 lm

Efficienza luminosa

Fino a 90lm/W

Temperatura di funzionamento

-20 a +40°C

Materiali

Housing in alluminio
Ottica in policarbonato

Colore

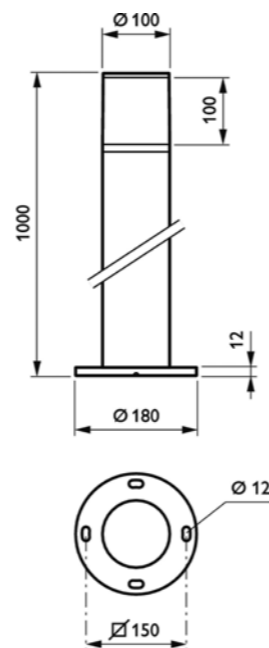
RAL7043

Installazione

Fornito con 0,5m di cavo e connettore
Accessorio per l'ancoraggio al suolo
ZCP150 ANB 500 (opzionale)

Controllo

On/Off



BCP155

Trade

Co.Sco. L2 Categoria W2



BCP150 (h 0,5 m) - BCP151 (h 0,8 m) colore grigio scuro RAL7043

tipo	flusso (lm)	t. colore	ottica	pot. (W)	Kg	codice ordine	prezzo
BCP155 LED100/WW PSU 220-240V A 7043	1000	3000	asimmetrica	13	3,1	38375600	461,30
BCP155 LED100/NW PSU 220-240V A 7043	1000	4000	asimmetrica	13	3,1	38376300	461,30
BCP155 LED100/WW PSU 220-240V S 7043	1000	3000	simmetrica	12	3,1	38377000	461,30
BCP155 LED100/NW PSU 220-240V S 7043	1000	4000	simmetrica	12	3,1	38378700	461,30

Accessori

tipo	descrizione	codice ordine	prezzo
ZCP150 ANB L500	3,8	38379400	218,51

ProFlood LED BCP608



Performance

IP66

IK06



CE



Proiettore tecnico per la proiezione di immagini

ProFlood LED è un proiettore stagno che consente sia la proiezione di immagini, utilizzando un gobo, che di dare "forma" al fascio luminoso attraverso un sagomatore interno.

Potente strumento che offre ai lighting designer grande creatività.

È possibile sagomare con precisione la forma del fascio luminoso, per adattarsi esattamente all'elemento da illuminare creando un effetto particolare, praticamente "scolpendo" la luce.

Sorgente

LED ad alta potenza Bianco Neutro: 4000K, CRI>70

Materiali

Corpo, copertura posteriore e cannone in pressofusione di alluminio verniciato. Staffa di fissaggio e supporti interni per filtri ed accessori in acciaio zincato e verniciato. Vetro frontale temprato termicamente, spessore 4mm, con trattamento antiriflesso.

Finitura

Verniciatura a polveri poliestere. Colore Grigio Scuro Philips.

Riflettore

Riflettore ellissoidale in alluminio purissimo speculare ad alta riflettività.

Ottica

Sistema Ottico:

- 4 lenti anti-riflessione, con regolazione ampiezza del fascio da 2x10° a 2x20° (Zoomspot).
- regolazione della dimensione dell'immagine, tramite spostamento della lente lungo l'asse ottico.
- regolazione del fuoco dell'immagine, tramite spostamento di 2 lenti lungo l'asse ottico.
- regolazione dell'uniformità dell'immagine, tramite spostamento del diaframma (diametro 50mm) lungo l'asse ottico.

Flusso

8430 lm sorgente LED

Potenza sistema

78W

Vita utile

L80B10: 50.000 ore @ ta 25°C

Cablaggio

230V 50Hz con driver integrato. Classe di isolamento I o II. Ingresso cavi tramite pressacavo M20

Surge protection

6 KV (DM/CM)

Temperatura operativa

-20°C a +35°C in esterni

Installazione

Massima regolazione orizzontale: ±180°
Massimo puntamento verticale: ±90°
Montaggio a soffitto: +25° / -40°
Montaggio su palo: ±40°

Manutenzione

Accesso allo ZoomSpot tramite rimozione del cannone che copre il sistema ottico. Accesso all'unità elettrica tramite apertura del coperchio posteriore (non inficia il settaggio delle ottiche).

Gobo

Utilizza GOBO diametro esterno 100mm diametro immagine 75mm (non fornito da Philips)

Peso

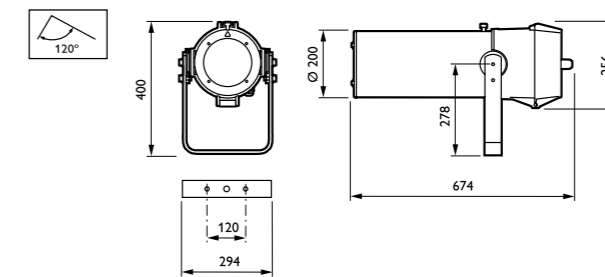
18,2 Kg

Opzioni su richiesta

Altro colore RAL
MSP Marine Salt Protection 1000 ore

Area esposta al vento

SCx 0,12 m²



BCP608

ProFlood LED BCP608

Public Lighting

Co.Sco. L4 Categoria W4



Proiettore BCP608 Classe I, DALI

tipo	flusso (lm)	temp. col.	ottica	pot. (W)	Kg	EOC	prezzo
BCP608 LED84/740 I EB D9 GOBO GR10714	8430	4000 K	con porta GOBO	78	18,2	20422500	7.900,00
BCP608 LED84/740 I EB D9 GO-SH GR10714	8430	4000 K	con porta GOBO + sagomatore	78	18,2	20424900	8.200,00
BCP608 LED84/740 I EB D9 SHUT GR10714	8430	4000 K	con sagomatore	78	18,2	20423200	8.100,00

Proiettore BCP608 Classe II, DALI

tipo	flusso (lm)	temp. col.	ottica	pot. (W)	Kg	EOC	prezzo
BCP608 LED84/740 II EB D9 GOBO GR10714	8430	4000 K	con porta GOBO	78	18,2	20425600	7.950,00
BCP608 LED84/740 II EB D9 GO-SH GR10714	8430	4000 K	con porta GOBO + sagomatore	78	18,2	20427000	8.250,00
BCP608 LED84/740 II EB D9 SHUT GR10714	8430	4000 K	con sagomatore	78	18,2	20426300	8.150,00

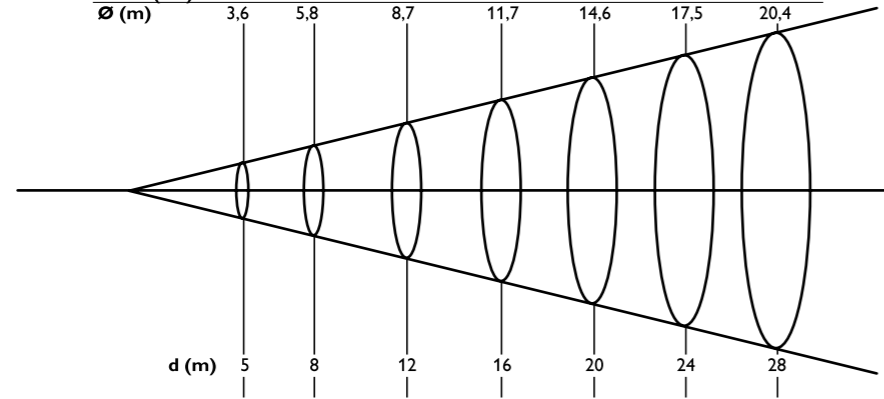


Porta gobo



Sagomatore

2 X 10°							
E_{max} (lux)	2760	1078	479	270	173	120	88
Ø (m)	1,8	2,9	4,4	5,8	7,3	8,7	10,2
2 X 15°							
E_{max} (lux)	1446	565	251	141	90	63	46
Ø (m)	2,7	4,4	6,6	8,7	11	13	15,3
2 X 20°							
E_{max} (lux)	709	277	123	69	44	31	23
Ø (m)	3,6	5,8	8,7	11,7	14,6	17,5	20,4



11

Armature stradali



SunStay
BRP710
P. 434



Luma Gen2 Solar
VGP703/704
P. 436



UniStreet Gen2 Solar
VGP282/283
P. 438



Luma Gen2
BGP701/702/713/
703/704/705
P. 440



Iridium Gen4
BGP501/502
P. 446



DigiStreet
BGP760/761/762/763
P. 450



DigiStreet Catenaria e
a Sospensione
BTP/BSP764
P. 454



UniStreet Gen2
BGP281/282/283/284
P. 458



ClearWay Gen2
BGP307
P. 464



CoreLine Malaga LED
BRP101/102
P. 468

SunStay BRP710



IP65
IK08
CE



Apparecchio LED con Pannello Solar Integrato

Apparecchio LED Solar per illuminazione stradale, All-in-One con batteria al litioferro-fosfato, pannello solare e controllore di carica integrati. Configurabile via App tramite ricevitore Bluetooth (BLE).

Massima sostenibilità e risparmio energetico. Soluzione Off-Grid per installazione autonoma.

Corpo in alluminio pressofuso estremamente resistente e di lunga durata. Attacco palo flessibile che consente diversi angoli di inclinazione e installazione sia testa-palo che con attacco laterale.

Tipologie

BRP710: SunStay Solar
Versione Off-Grid per funzionamento autonomo

Caratteristiche illuminotecniche

Sorgente luminosa: LED ad alta efficienza

Temperatura di colore

Bianco Caldo (WW) Tc=3000K (CRI>70)

Altre soluzioni disponibili

A richiesta versioni Bianco Neutro Tc=4000K (CRI>70)

Flusso luminoso

Da 3.000 a 4.500 Lumen

Efficienza luminosa

Fino a 175 lm/W

Potenza

da 17 W a 25 W

Vita utile

50.000 Min. L70B10

Ottiche

Ottica MR per illuminazione stradale

Materiale

Corpo e attacco palo: alluminio pressofuso
Ottica: PMMA
Copertura ottica: policarbonato stabilizzato ai raggi UV
Pannello Solare integrato in Silicio Monocristallino
Batteria: al litio-ferro-fosfato (taglie da 20 e 30 Ah), sostituibile.
Controllore di carica: tipo MPPT per massima efficienza di carica

Finitura

Colore Grigio Scuro Philips 10714

Temperatura operativa

-20°C <Ta<+35°C
Range di carica: 0°C <Ta<+35°C
Range di scarica: -20°C <Ta<+35°C

Dimmerazione

Stand alone, con impostazione profile dimmerazione tramite App e Bluetooth

MacAdams steps

<5

Installazione

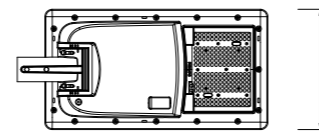
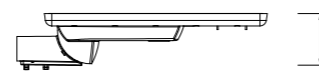
testa palo/attacco laterale
Ø 48-60 mm

Altezza di montaggio

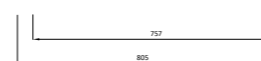
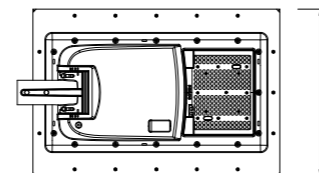
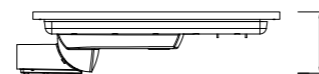
Altezza di installazione consigliata da 4m a 6m

Applicazioni

Centro città (piazze, strade secondarie, parchi, piste ciclabili/pedonali)
Aree residenziali (strade residenziali, piste ciclabili/pedonali, parchi)



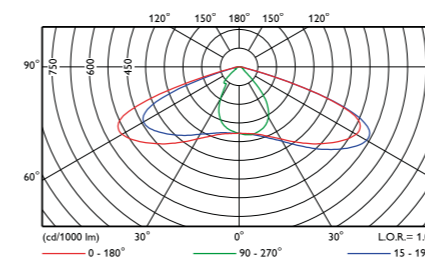
BRP710 LED30 35MO



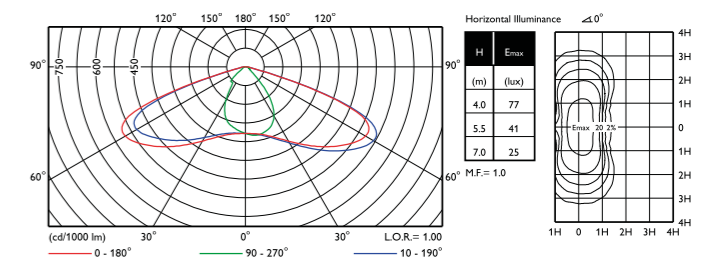
BRP710 LED30 60MO
BRP710 LED45 60MO

Dati fotometrici

BRP710 1xLED30 WW MR 12V LFP AIO



BRP710 1xLED45 WW MR S1 12V LFP



Public Lighting

Co.Sco. L4 Categoria W4



BRP710 - versione Stand-Alone (Off-Grid), con ricevitore Bluetooth (BLE), LED bianco caldo (WW)

tipo	flusso LED (lm)	temp. colore	ottica	pot. (W)	Kg	codice ordine	prezzo
BRP710 LED30 WW 35MO PDIM30 BLE Solar	3000	3000 K	MR	17,0	11	BRP710L30WW35B	1.040,00
BRP710 LED30 WW 60MO PDIM30 BLE Solar *	3000	3000 K	MR	17,0	19	BRP710L30WW60B	1.280,00
BRP710 LED45 WW 60MO PDIM30 BLE Solar	4500	3000 K	MR	25,0	19	BRP710L45WW60B	1.340,00

* versione con pannello da 60Wp e Batteria 30Ah

Luma Gen2 Solar VGP703/704



Performance

- IP66
- IK10
- ◆ - 24V/48V
- CE
- PLUS
- C

Apparecchio LED Solar per illuminazione stradale

La gamma Luma Gen2 si arricchisce con due nuove versioni Solar, fornendo una soluzione efficiente e all'avanguardia nel campo dell'illuminazione con alimentazione ad energia solare. La sostenibilità e l'innovazione sono il cuore dello sviluppo di Luma Gen2 Solar, in grado di fornire le migliori caratteristiche di efficienza e versatilità, anche per applicazioni Solar, e mantenendo le caratteristiche e il design distintivo della gamma Luma Gen2.

Gli apparecchi sono pensati per installazione in combinazione con i sistemi Solar Philips dedicati: regolatori di carica, batterie, pannelli fotovoltaici e cavi. Possono inoltre coprire sia applicazioni OFF-GRID autonome, che HYBRID con collegamento di back-up alla rete elettrica.

L'ampia disponibilità di ottiche, flussi luminosi e temperature di colore, grazie all'utilizzo della piattaforma Ledgine O appositamente rivisitata per utilizzo con i sistemi Solar, permette di coprire diverse aree applicative, dalle semplici piste ciclabili e zone pedonali, fino all'illuminazione stradale e di aree, in modo sempre più efficiente e sostenibile grazie allo sviluppo delle soluzioni Solar.

Tipologie

Luma Gen2 Solar è disponibile in due taglie:

- VGP703 – Luma Gen2 Solar Mini
- VGP704 – Luma Gen2 Solar Medium

Caratteristiche illuminotecniche

Sorgente luminosa: LED ad alta efficienza

- VGP703: 24, 32, 40 LEDs
- VGP704: 48, 64, 80 LEDs

Temperatura di colore

- Bianco Neutro (NW) Tc=4000 K CRI>70
- Bianco Caldo (WW) Tc=3000 K CRI>70
- Bianco Caldo (WW) Tc=3000 K CRI>80

Ottiche

Ottiche stradali strette, medie, larghe o extra larghe:
DM10, DM11, DM12, DM13, DM30, DM31, DM32, DM33, DM50, DM70, DPR1, DPL1, DS50, DW10, DW50, DX10, DX50, DX51, DX70, DN08, DN09, DN10, DN11, DN26, DN50, DRM1, DRM2, DRN1, DRN2

Louvers dedicati per antiabbagliamento BL1, BL2

Flusso luminoso (sorgente)

VGP703 (Mini). Flusso sorgente da 1400 a 8.600 Lumen
VGP704 (Medium). Flusso sorgente da 4.600 a 18.000 Lumen

Efficienza luminosa

Fino a 178 lm/W

Potenza

Da 7,1 a 128W

Vita utile

100.000 ore Min L90B10

Temperatura operativa

-40°C <Ta < +50°C

Materiale

Corpo, telaio e attacco palo: pressofusione di alluminio
Ottiche: PMMA.
Copertura ottiche: vetro piano, temprato termicamente

Finitura

Akzo Nobel Gris 900 Sablé (GR) o Philips Dark Grey 10714 (DGR)
Altri colori RAL o AKZO Futura disponibili a richiesta

MacAdams step

<5

Opzioni

- Antiabbagliamento: Backlighting Louver BL1 e BL2
- Protezione per ambienti salini (MSP) a 1000h

Installazione

Testa palo/attacco laterale Ø 42-60 mm
Opzionali attacchi e riduttori da Ø 32 mm a 76 mm.
Angolo di inclinazione regolabile: da -20° a +20°
Step di inclinazione: 2,5°

Alimentazione

Classe III. In combinazione con componenti Solar Philips: regolatori di carica, batterie, pannelli fotovoltaici e cavi.
VGP703: 24V
VGP704: 48V

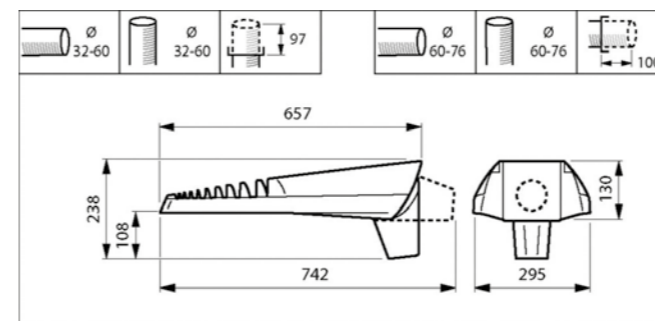
Altezza di montaggio

Altezza raccomandata di installazione: 4-12 m

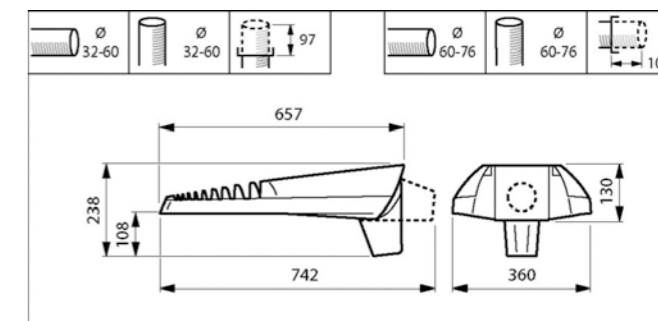
Manutenzione

Apertura apparecchio senza utensili, dall'alto, tramite clip.

Luma Gen2 Solar VGP703/704



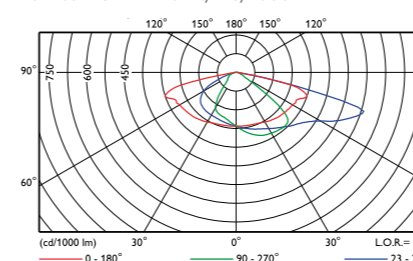
VGP703



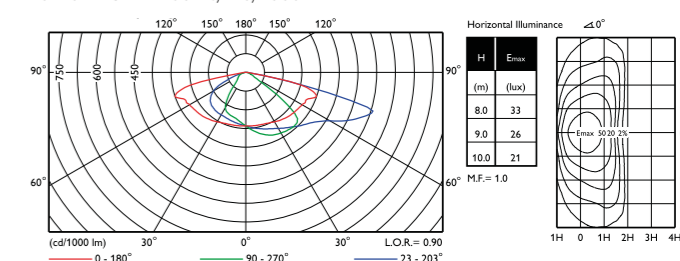
VGP704

Dati fotometrici

VGP703 T25 1xLED40-4s/740/4000 DM1



VGP704 T25 1xLED90-4s/740/4000 DM1



Public Lighting

Co.Sco. L4 Categoria W4



VGP703/704: colore grigio Gris900 Sablé, classe III, attacco 42-60 mm*

tipo	n. LED	temp. colore	ottica	tensione	Kg	codice ordine	prezzo
VGP703 40 4S 730 III DM10 42/60S	40	3000 K	DM10	24 V	8,0	62374300	su richiesta
VGP703 40 4S 830 III DM10 42/60S	40	3000 K	DM10	24 V	8,0	62375000	su richiesta
VGP703 40 4S 740 III DM10 42/60S	40	4000 K	DM10	24 V	8,0	62376700	su richiesta
VGP704 80 4S 730 III DM10 42/60S	80	3000 K	DM10	48 V	9,0	62377400	su richiesta
VGP704 80 4S 830 III DM10 42/60S	80	3000 K	DM10	48 V	9,0	62378100	su richiesta
VGP704 80 4S 740 III DM10 42/60S	80	4000 K	DM10	48 V	9,0	62379800	su richiesta

* da utilizzare in combinazione con i componenti Solar Philips



Pannello FV



Controllore Carica



Batteria Gel



Batteria LiFePO4

Opzioni a configuratore - Specificare l'opzione in fase d'ordine *

descrizione	note	codice	prezzo
Marine salt protection	Protezione x ambienti Salini	MSP	30,00
Colore RAL	-	RAL	10,00
Altre ottiche	fare riferimento a DataBase fotometrico	vari	0,00 **
Schermi anti luce dispersa	Backlight louvres	BL1 - BL2	5,00

* Verificare disponibilità opzioni, possibilità di combinazione delle medesime e di altre opzioni, tramite Configuratore contattando organizzazione di Vendita

** ad eccezione di ottiche: DX50-51-52, DW65

Applicazioni

Solar Off-Grid autonomo e Hybrid, con connessione di back-up a rete elettrica
Percorsi pedonali e piste ciclabili, Aree residenziali, Strade strade principali e secondarie, Parcheggi.

Area esposta al vento

SCx
VGP703: 0.053 m²
VGP704: 0.062 m²

Configurazioni

Disponibile a configuratore (VGP703i, VGP704i)

* Contattare organizzazione vendita Signify per lo sviluppo del sistema di illuminazione Solar completo.

UniStreet Gen2 Solar VGP282/283



Performance

- IP66
- IK10
- 24V/48V
- CE
- PLUS
- C

Apparecchio LED Solar per illuminazione stradale

La gamma UniStreet Gen2 si arricchisce con due nuove versioni Solar, fornendo una soluzione efficiente e all'avanguardia nel campo dell'illuminazione con alimentazione ad energia solare. La sostenibilità e l'innovazione sono il cuore dello sviluppo di UniStreet Gen2 Solar, in grado di fornire le migliori caratteristiche di efficienza e versatilità, anche per applicazioni Solar, e mantenendo le caratteristiche e il design distintivo della gamma UniStreet Gen2.

Gli apparecchi sono pensati per installazione in combinazione con i sistemi Solar Philips dedicati: regolatori di carica, batterie, pannelli fotovoltaici e cavi. Possono inoltre coprire sia applicazioni OFF-GRID autonome, che HYBRID con collegamento di back-up alla rete elettrica.

L'ampia disponibilità di ottiche, flussi luminosi e temperature di colore, grazie all'utilizzo della piattaforma Ledgine O appositamente rivisitata per utilizzo con i sistemi Solar, permette di coprire diverse aree applicative, dalle semplici piste ciclabili e zone pedonali, fino all'illuminazione stradale e di aree, in modo sempre più efficiente e sostenibile grazie allo sviluppo delle soluzioni Solar.

Tipologie

UniStreet Gen2 Solar è disponibile in due tagli:

- VGP282 – UniStreet Gen2 Solar Mini
- VGP283 – UniStreet Gen2 Solar Medium

Caratteristiche illuminotecniche

Sorgente luminosa: LED ad alta efficienza

- VGP282: 24, 32, 40 LEDs
- VGP283: 48, 64, 80 LEDs

Temperatura di colore

- Bianco Neutro (NW) Tc=4000 K CRI>70
- Bianco Caldo (WW) Tc=3000 K CRI>70
- Bianco Caldo (WW) Tc=3000 K CRI>80

Ottiche

- Ottiche stradali strette, medie, larghe o extra larghe:
- DM10, DM11, DM12, DM13, DM30, DM31, DM32, DM33, DM50, DM70, DPR1, DPL1, DS50, DW10, DW50, DX10, DX50, DX51, DX70, DN08, DN09, DN10, DN11, DN26, DN50, DRM1, DRM2, DRN1, DRN2

Louvers dedicati per antiabbagliamento BL1, BL2

Flusso luminoso (sorgente)

VGP282 (Mini). Flusso sorgente da 1400 a 8.600 Lumen
VGP283 (Medium). Flusso sorgente da 4.600 a 18.000 Lumen

Efficienza luminosa

Fino a 178 lm/W

Potenza

Da 7,1 a 128W

Vita utile

100.000 ore Min L90B10

Temperatura operativa

-40°C <Ta < +50°C

Materiale

Corpo, telaio e attacco palo: pressofusione di alluminio
Ottiche: PMMA.
Copertura ottiche: vetro piano, temprato termicamente, 4mm (IK08) o 6mm (IK09)

Finitura

Grigio Chiaro (GR) RAL7035
Altri colori RAL o AKZO Futura disponibili a richiesta
Attacco palo in alluminio sabbiato

MacAdams step

<5

Opzioni

- Antiabbagliamento: Backlighting Louver BL1 e BL2
- Protezione per ambienti salini (MSP) a 1000h
- IK08 o IK09

Installazione

Testa palo/attacco laterale Ø 60 mm
Opzionali attacchi e riduttori da Ø 32 mm a 76 mm.
Angolo di inclinazione regolabile: da -10° a +90°
Step di inclinazione: 5°

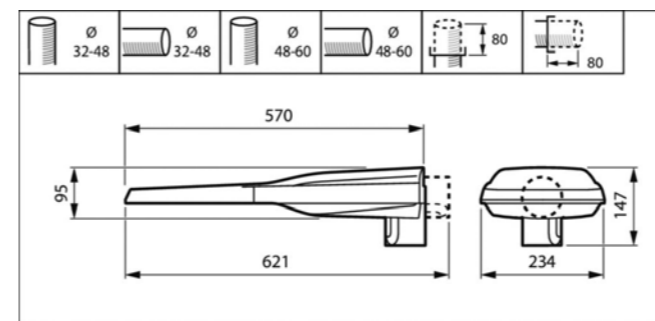
Altezza di montaggio

Altezza raccomandata di installazione: 4-12 m

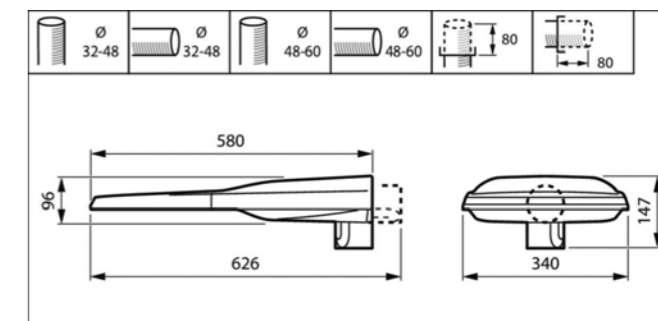
Manutenzione

Di facile manutenzione, apertura copertura superiore tramite 2 viti, accessibili dal basso
Philips Service tag facilita l'identificazione del prodotto e consente di evidenziare in loco tutte le informazioni tecniche del prodotto

UniStreet Gen2 Solar VGP282/283



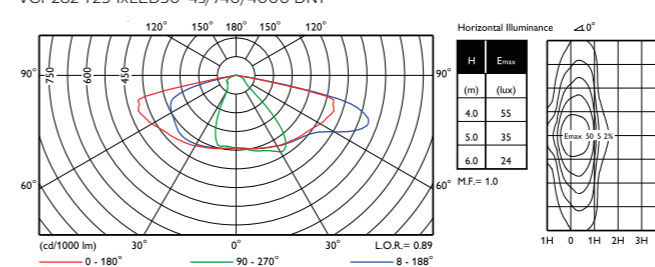
VGP282



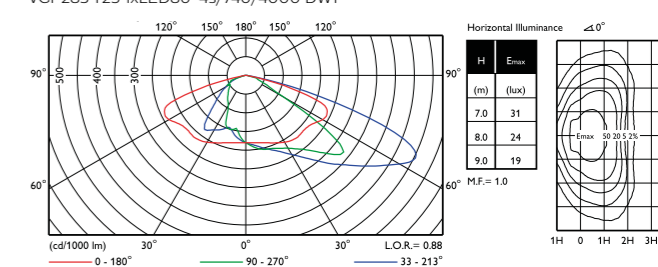
VGP283

Dati fotometrici

VGP282 T25 1xLED30-4s/740/4000 DN1



VGP283 T25 1xLED80-4s/740/4000 DW1



Public Lighting

Co.Sco. L4 Categoria W4



VGP282/283: colore grigio Chiaro RAL7035, classe III, attacco 42-60 mm*

tipo	n. LED	temp. colore	ottica	tensione	Kg	codice ordine	prezzo
VGP282 40 4S 730 III DM10 48/60S	40	3000 K	DM10	24 V	5,4	62368200	su richiesta
VGP282 40 4S 830 III DM10 48/60S	40	3000 K	DM10	24 V	5,4	62369900	su richiesta
VGP282 40 4S 740 III DM10 48/60S	40	4000 K	DM10	24 V	5,4	62370500	su richiesta
VGP283 80 4S 730 III DM10 48/60S	80	3000 K	DM10	48 V	6,8	62371200	su richiesta
VGP283 80 4S 830 III DM10 48/60S	80	3000 K	DM10	48 V	6,8	62372900	su richiesta
VGP283 80 4S 740 III DM10 48/60S	80	4000 K	DM10	48 V	6,8	62373600	su richiesta

* da utilizzare in combinazione con i componenti Solar Philips



Pannello FV



Controllore Carica



Batteria Gel



Batteria LiFePO4

Opzioni a configuratore – Specificare l'opzione in fase d'ordine *

descrizione	note	codice	prezzo
Marine salt protection	Protezione x ambienti Salini	MSP	30,00
Colore RAL	–	RAL	10,00
Altre ottiche	fare riferimento a DataBase fotometrico	vari	0,00 **
Schermi anti luce dispersa	Backlight louvres	BL1 - BL2	5,00

* Verificare disponibilità opzioni, possibilità di combinazione delle medesime e di altre opzioni, tramite Configuratore contattando organizzazione di Vendita
** ad eccezione di ottiche: DX50-51-52, DW65

Applicazioni

Solar Off-Grid autonomo e Hybrid, con connessione di back-up a rete elettrica
Percorsi pedonali e piste ciclabili, Aree residenziali, Strade strade principali e secondarie, Parcheggi.

Area esposta al vento

SCx
VGP282: 0.0251 m²
VGP283: 0.0246 m²

Configurazioni

Disponibile a configuratore (VGP282i, VGP283i)

* Contattare organizzazione vendita Signify per lo sviluppo del sistema di illuminazione Solar completo.

Luma Gen2

BGP701/702/713/703/704/705



Performance

IP66

IK10



Apparecchio tecnico LED per illuminazione stradale

Luma Gen2 è la nuova generazione di apparecchi di illuminazione a LED, completamente ottimizzata e pensata per essere la soluzione ideale per l'illuminazione e innovazione a lungo termine. Pur mantenendo le caratteristiche distintive di design della prima generazione, Luma Gen2 porta con sé i vantaggi delle recenti tecnologie, grazie alla sua scalabilità, che la rende pronta per il futuro, all'uso della piattaforma Ledgine O e ad un elevato numero di ottiche per coprire la totalità delle applicazioni.

Luma Gen2 offre inoltre estrema facilità di manutenzione, grazie alla innovativa unità elettrica GearFlex (un modulo plug & play che contiene tutti componenti elettrici), che permette la rimozione e la sostituzione dei componenti elettrici senza l'utilizzo di utensili.

Luma Gen2 offre anche tutta la connettività e le dimmerazioni disponibili ad oggi e, grazie ai connettori SR/ZD4i (System Ready, Zhaga), può essere abbinato a sistemi di gestione e controllo, come Interact City e a sensori SR/ZD4i di diverso tipo.

Tipologie

Luma Gen2 è disponibile in sei taglie
BGP701 – Luma Gen2 Nano
BGP702 – Luma Gen2 Micro
BGP713 – Luma Gen2 Mini Compact
BGP703 – Luma Gen2 Mini
BGP704 – Luma Gen2 Medium
BGP705 – Luma Gen2 Large

Caratteristiche illuminotecniche

Sorgente luminosa: LED ad alta efficienza

Temperatura di colore

Bianco Caldo – Tc=3000K, CRI > 70 (/730)
 Bianco Neutro – Tc=4000K, CRI > 70 (/740)
 Bianco Freddo – Tc=5700K, CRI > 70 (/757)

Altre soluzioni disponibili

Tc=3000K CRI>80 (/830)
 Tc=2700K CRI>70 (/727)
 Tc=2200K CRI>70 (/722)
 ClearStar per limitazione inquinamento luminoso notturno:
 Clearstar Neutral: Tc=2000K, CRI=36 (/420)

ClearStar Warm: Tc=1800K, CRI=48 (/518)

Ottiche

Ottiche Philips LEDGINE-O. Più di 40 distribuzioni disponibili:
 DM10, DM11, DM12, DM13, DM30, DM31, DM32, DM33, DM50, DM52, DM65, DM70
 DN08, DN09, DN10, DN11, DN25, DN26, DN33, DN50
 DW10, DW30, DW50, DW52, DW65
 DX10, DX50, DX51, DX52, DX65, DX70
 DS50, DS51
 DPR1, DPL1
 DRM1, DRM2, DRN1, DRN2, DRNX0, DRNX1

Flusso luminoso (sorgente)

BGP701 (Nano). Flusso sorgente: da 800 a 9.000 lumen
 BGP702 (Micro). Flusso sorgente: da 800 a 9.000 lumen
 BGP713 (Mini Compact). Flusso sorgente da 800 a 17.000 lumen
 BGP703 (Mini). Flusso sorgente da 800 a 17.000 lumen
 BGP704 (Medium). Flusso sorgente da

2.400 a 26.000 lumen
 BGP705 (Large). Flusso sorgente da 8.500 a 64.000 lumen

Efficienza luminosa

Fino a 164 lm/W

Potenza

Da 5,9 a 385W

Vita utile

100.000 ore Min L94B10

Temperatura operativa

-40°C <Ta < +50°C

Materiale

Corpo, telaio e attacco palo: pressofusione di alluminio
 Ottiche: PMMA.
 Copertura ottiche: vetro piano, temprato termicamente

Finitura

Akzo Nobel Gris 900 Sablé (GR) o Grigio Scuro Philips (DGR-10714, simile RAL7043)
 Altri colori RAL o AKZO Futura disponibili a richiesta

Dimmerazione

LumiStep, DynaDimmer, DALI, Coded Mains, AmpDim

Opzione di connessione

Interact City, WattStopper (sensore di presenza), Outdoor Multisensor (OSB)

Socket di connessione

Doppio Socket SR/ZD4i (superiore e/o inferiore), Nema Socket

MacAdams step

<5

Opzioni

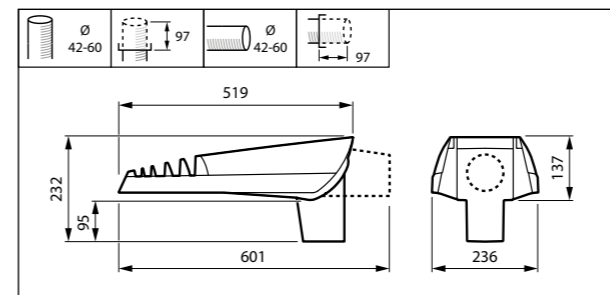
- Sistema CLO (flusso luminoso costante)
- Cavi: fino a 22m
- Antiabbagliamento: Backlighting Louver BL1 e BL2
- Protezione per ambienti salini (MSP) a 1000h
- Protezione sovratensioni: fino a 10kV (con SPD)
- Fusibile

Classe di isolamento:

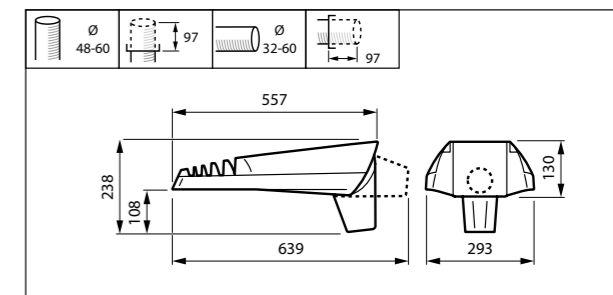
I o II

Luma Gen2

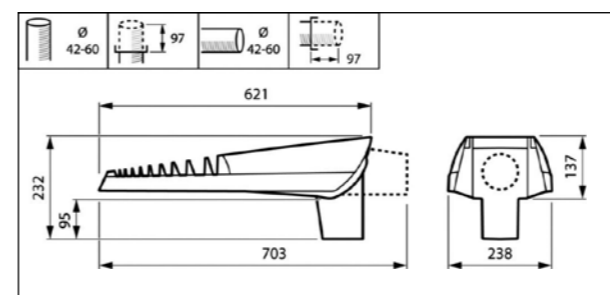
BGP701/702/713/703/704/705



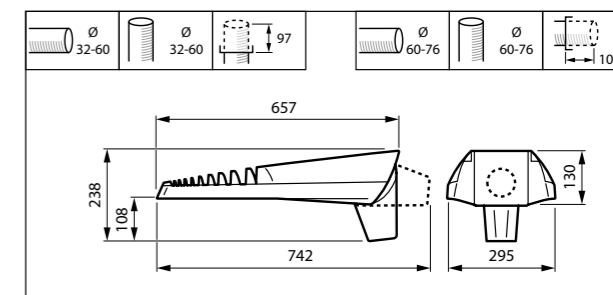
BGP701



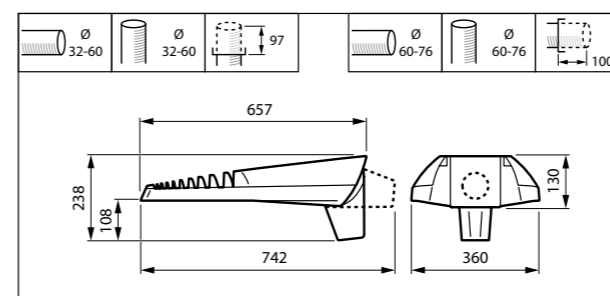
BGP702



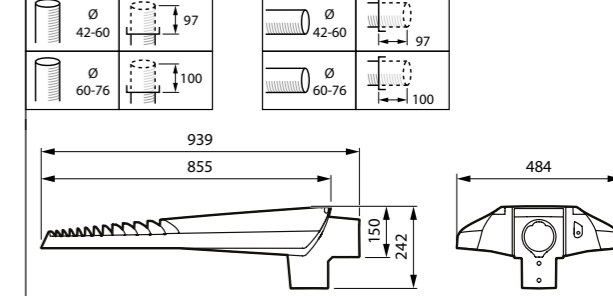
BGP713



BGP703



BGP704



BGP705

Installazione

Installazione testa-palo e laterale.
 Attacco palo Ø 42-60 mm.
 In opzione attacchi Ø 32mm e Ø 76mm con riduttori interni.
 Angolo di inclinazione regolabile: da -20° a +20°
 Step di inclinazione: 2,5°

Altezza di montaggio

Altezza raccomandata di installazione: 4-18 m

Manutenzione

Apertura apparecchio senza utensili, dall'alto, tramite clip.
 Rimozione e sostituzione driver senza utensili tramite box GearFlex

Applicazioni

Strade principali e secondarie, Autostrade, Aree residenziali, Parcheggi.

Area esposta al vento

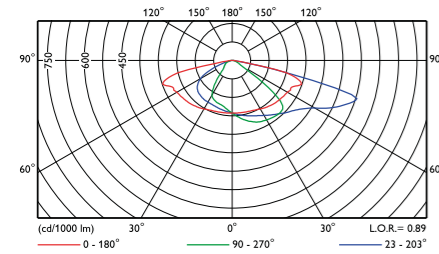
SCx
 BGP701: 0.037 m²
 BGP702: 0.047 m²
 BGP713: 0.043 m²
 BGP703: 0.053 m²
 BGP704: 0.062 m²
 BGP705: 0.102 m²

Configurazioni

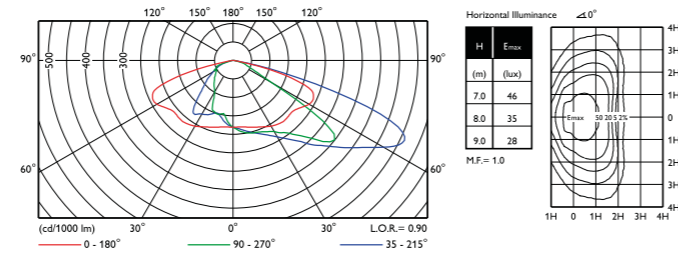
Disponibile a configuratore (BGP701, BGP702i, BGP713i, BGP703i, BGP704i, BGP705i)

Dati fotometrici

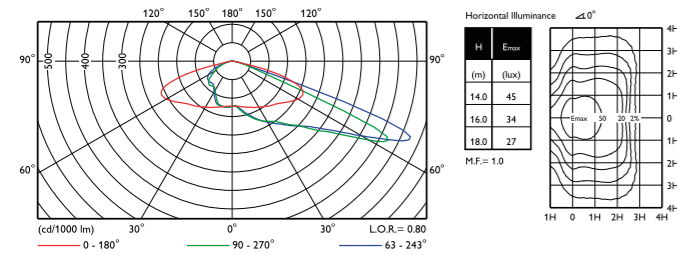
BGP701 T25 DM10 1xLED50-4S/4000



BGP703 T25 DW10 1xLED120-4S/4000



BGP705 T25 DX10 1xLED630-4S/4000



BGP702: colore grigio Gris900 Sablé, classe II, non regolabile, completo di SPD, attacco 42-60 mm

tipo	flusso LED (lm)	t. colore	ottica	pot. (W)	Kg	codice ordine	prezzo
BGP702 LED8-4S/740 II DM10 SDM10 42/60S	800	4000 K	DM10	5,9	8	config.	530,00
BGP702 LED10-4S/740 II DM10 SDM10 42/60S	1000	4000 K	DM10	7,1	8	config.	530,00
BGP702 LED12-4S/740 II DM10 SDM10 42/60S	1200	4000 K	DM10	8,1	8	config.	530,00
BGP702 LED14-4S/740 II DM10 SDM10 42/60S	1400	4000 K	DM10	9,4	8	config.	530,00
BGP702 LED16-4S/740 II DM10 SDM10 42/60S	1600	4000 K	DM10	10,6	8	config.	530,00
BGP702 LED18-4S/740 II DM10 SDM10 42/60S	1800	4000 K	DM10	11,8	8	config.	530,00
BGP702 LED20-4S/740 II DM10 SDM10 42/60S	2000	4000 K	DM10	13	8	config.	530,00
BGP702 LED22-4S/740 II DM10 SDM10 42/60S	2200	4000 K	DM10	14,4	8	config.	540,00
BGP702 LED24-4S/740 II DM10 SDM10 42/60S	2400	4000 K	DM10	15	8	config.	540,00
BGP702 LED27-4S/740 II DM10 SDM10 42/60S	2700	4000 K	DM10	17	8	config.	540,00
BGP702 LED30-4S/740 II DM10 SDM10 42/60S	3000	4000 K	DM10	18,8	8	config.	540,00
BGP702 LED35-4S/740 II DM10 SDM10 42/60S	3500	4000 K	DM10	21,5	8	config.	540,00
BGP702 LED40-4S/740 II DM10 SDM10 42/60S	4000	4000 K	DM10	25	8	config.	540,00
BGP702 LED45-4S/740 II DM10 SDM10 42/60S	4500	4000 K	DM10	28	8	config.	540,00
BGP702 LED50-4S/740 II DM10 SDM10 42/60S	5000	4000 K	DM10	31	8	config.	540,00
BGP702 LED55-4S/740 II DM10 SDM10 42/60S	5600	4000 K	DM10	34,5	8	config.	540,00
BGP702 LED60-4S/740 II DM10 SDM10 42/60S	6000	4000 K	DM10	38	8	config.	540,00
BGP702 LED65-4S/740 II DM10 SDM10 42/60S	6600	4000 K	DM10	41,5	8	config.	550,00
BGP702 LED70-4S/740 II DM10 SDM10 42/60S	7000	4000 K	DM10	44,5	8	config.	550,00
BGP702 LED75-4S/740 II DM10 SDM10 42/60S	7600	4000 K	DM10	48,5	8	config.	550,00
BGP702 LED80-4S/740 II DM10 SDM10 42/60S	8000	4000 K	DM10	52	8	config.	550,00
BGP702 LED85-4S/740 II DM10 SDM10 42/60S	8600	4000 K	DM10	56	8	config.	550,00
BGP702 LED90-4S/740 II DM10 SDM10 42/60S	9000	4000 K	DM10	60	8	config.	550,00

Public Lighting

Co.Sco. L4 Categoria W4



BGP701: colore grigio Gris900 Sablé, classe II, non regolabile, completo di SPD, attacco 42-60 mm

tipo	flusso LED (lm)	t. colore	ottica	pot. (W)	Kg	codice ordine	prezzo
BGP701 LED8-4S/740 II DM10 SDM10 42/60S	800	4000 K	DM10	5,9	6	config.	490,00
BGP701 LED10-4S/740 II DM10 SDM10 42/60S	1000	4000 K	DM10	7,1	6	config.	490,00
BGP701 LED12-4S/740 II DM10 SDM10 42/60S	1200	4000 K	DM10	8,1	6	config.	490,00
BGP701 LED14-4S/740 II DM10 SDM10 42/60S	1400	4000 K	DM10	9,4	6	config.	490,00
BGP701 LED16-4S/740 II DM10 SDM10 42/60S	1600	4000 K	DM10	10,6	6	config.	490,00
BGP701 LED18-4S/740 II DM10 SDM10 42/60S	1800	4000 K	DM10	11,8	6	config.	490,00
BGP701 LED20-4S/740 II DM10 SDM10 42/60S	2000	4000 K	DM10	13	6	config.	490,00
BGP701 LED22-4S/740 II DM10 SDM10 42/60S	2200	4000 K	DM10	14,4	6	config.	500,00
BGP701 LED24-4S/740 II DM10 SDM10 42/60S	2400	4000 K	DM10	15	6	config.	500,00
BGP701 LED27-4S/740 II DM10 SDM10 42/60S	2700	4000 K	DM10	17	6	config.	500,00
BGP701 LED30-4S/740 II DM10 SDM10 42/60S	3000	4000 K	DM10	18,8	6	config.	500,00
BGP701 LED35-4S/740 II DM10 SDM10 42/60S	3500	4000 K	DM10	21,5	6	config.	500,00
BGP701 LED40-4S/740 II DM10 SDM10 42/60S	4000	4000 K	DM10	25	6	config.	500,00
BGP701 LED45-4S/740 II DM10 SDM10 42/60S	4500	4000 K	DM10	28	6	config.	500,00
BGP701 LED50-4S/740 II DM10 SDM10 42/60S	5000	4000 K	DM10	31	6	config.	500,00
BGP701 LED55-4S/740 II DM10 SDM10 42/60S	5600	4000 K	DM10	34,5	6	config.	500,00
BGP701 LED60-4S/740 II DM10 SDM10 42/60S	6000	4000 K	DM10	38	6	config.	500,00
BGP701 LED65-4S/740 II DM10 SDM10 42/60S	6600	4000 K	DM10	41,5	6	config.	510,00
BGP701 LED70-4S/740 II DM10 SDM10 42/60S	7000	4000 K	DM10	44,5	6	config.	510,00
BGP701 LED75-4S/740 II DM10 SDM10 42/60S	7600	4000 K	DM10	48,5	6	config.	510,00
BGP701 LED80-4S/740 II DM10 SDM10 42/60S	8000	4000 K	DM10	52	6	config.	510,00
BGP701 LED85-4S/740 II DM10 SDM10 42/60S	8600	4000 K	DM10	56	6	config.	510,00
BGP701 LED90-4S/740 II DM10 SDM10 42/60S	9000	4000 K	DM10	60	6	config.	510,00



BGP713: colore grigio Gris900 Sablé, classe II, non regolabile, completo di SPD, attacco 42-60 mm

tipo	flusso LED (lm)	t. colore	ottica	pot. (W)	Kg	codice ordine	prezzo
BGP713 LED45-4S/740 II DM10 SDM10 42/60S	4500	4000 K	DM10	28	8,2	config.	560,00
BGP713 LED50-4S/740 II DM10 SDM10 42/60S	5000	4000 K	DM10	31,5	8,2	config.	560,00
BGP713 LED55-4S/740 II DM10 SDM10 42/60S	5600	4000 K	DM10	34,5	8,2	config.	560,00
BGP713 LED60-4S/740 II DM10 SDM10 42/60S	6000	4000 K	DM10	38	8,2	config.	560,00
BGP713 LED65-4S/740 II DM10 SDM10 42/60S	6600	4000 K	DM10	39,5	8,2	config.	580,00
BGP713 LED70-4S/740 II DM10 SDM10 42/60S	7000	4000 K	DM10	42,5	8,2	config.	580,00
BGP713 LED75-4S/740 II DM10 SDM10 42/60S	7600	4000 K	DM10	45,5	8,2	config.	580,00
BGP713 LED80-4S/740 II DM10 SDM10 42/60S	8000	4000 K	DM10	49	8,2	config.	580,00
BGP713 LED85-4S/740 II DM10 SDM10 42/60S	8600	4000 K	DM10	50	8,2	config.	590,00
BGP713 LED90-4S/740 II DM10 SDM10 42/60S	9000	4000 K	DM10	54	8,2	config.	590,00
BGP713 LED95-4S/740 II DM10 SDM10 42/60S	9600	4000 K	DM10	57	8,2	config.	590,00
BGP713 LED100-4S/740 II DM10 SDM10 42/60S	10000	4000 K	DM10	60	8,2	config.	600,00
BGP713 LED110-4S/740 II DM10 SDM10 42/60S	11000	4000 K	DM10	67	8,2	config.	600,00
BGP713 LED120-4S/740 II DM10 SDM10 42/60S	12000	4000 K	DM10	73	8,2	config.	600,00
BGP713 LED130-4S/740 II DM10 SDM10 42/60S	13000	4000 K	DM10	80	8,2	config.	630,00
BGP713 LED140-4S/740 II DM10 SDM10 42/60S	14000	4000 K	DM10	88	8,2	config.	630,00
BGP713 LED150-4S/740 II DM10 SDM10 42/60S	15000	4000 K	DM10	95	8,2	config.	660,00
BGP713 LED160-4S/740 II DM10 SDM10 42/60S	16000	4000 K	DM10	102	8,2	config.	660,00
BGP713 LED169-4S/740 II DM10 SDM10 42/60S	17000	4000 K	DM10	110	8,2	config.	660,00

Luma Gen2
BGP701/702/713/703/704/705



BGP703: colore grigio Gris900 Sablé, classe II, non regolabile, completo di SPD, attacco 42-60 mm

tipo	flusso LED (lm)	t. colore	ottica	pot. (W)	Kg	codice ordine	prezzo
BGP703 LED45-4S/740 II DM10 SDM10 42/60S	4500	4000 K	DM10	28	9,5	config.	650,00
BGP703 LED50-4S/740 II DM10 SDM10 42/60S	5000	4000 K	DM10	31,5	9,5	config.	650,00
BGP703 LED55-4S/740 II DM10 SDM10 42/60S	5600	4000 K	DM10	34,5	9,5	config.	650,00
BGP703 LED60-4S/740 II DM10 SDM10 42/60S	6000	4000 K	DM10	38	9,5	config.	650,00
BGP703 LED65-4S/740 II DM10 SDM10 42/60S	6600	4000 K	DM10	39,5	9,5	config.	670,00
BGP703 LED70-4S/740 II DM10 SDM10 42/60S	7000	4000 K	DM10	42,5	9,5	config.	670,00
BGP703 LED75-4S/740 II DM10 SDM10 42/60S	7600	4000 K	DM10	45,5	9,5	config.	670,00
BGP703 LED80-4S/740 II DM10 SDM10 42/60S	8000	4000 K	DM10	49	9,5	config.	670,00
BGP703 LED85-4S/740 II DM10 SDM10 42/60S	8600	4000 K	DM10	50	9,5	config.	680,00
BGP703 LED90-4S/740 II DM10 SDM10 42/60S	9000	4000 K	DM10	54	9,5	config.	680,00
BGP703 LED95-4S/740 II DM10 SDM10 42/60S	9600	4000 K	DM10	57	9,5	config.	680,00
BGP703 LED100-4S/740 II DM10 SDM10 42/60S	10000	4000 K	DM10	60	9,5	config.	690,00
BGP703 LED110-4S/740 II DM10 SDM10 42/60S	11000	4000 K	DM10	67	9,5	config.	690,00
BGP703 LED120-4S/740 II DM10 SDM10 42/60S	12000	4000 K	DM10	73	9,5	config.	690,00
BGP703 LED130-4S/740 II DM10 SDM10 42/60S	13000	4000 K	DM10	80	9,5	config.	720,00
BGP703 LED140-4S/740 II DM10 SDM10 42/60S	14000	4000 K	DM10	88	9,5	config.	720,00
BGP703 LED150-4S/740 II DM10 SDM10 42/60S	15000	4000 K	DM10	95	9,5	config.	740,00
BGP703 LED160-4S/740 II DM10 SDM10 42/60S	16000	4000 K	DM10	102	9,5	config.	740,00
BGP703 LED169-4S/740 II DM10 SDM10 42/60S	17000	4000 K	DM10	110	9,5	config.	740,00



BGP704: colore grigio Gris900 Sablé, classe II, non regolabile, completo di SPD, attacco 42-60 mm

tipo	flusso LED (lm)	t. colore	ottica	pot. (W)	Kg	codice ordine	prezzo
BGP704 LED85-4S/740 II DM10 SDM10 42/60S	8600	4000 K	DM10	49,5	11,5	config.	800,00
BGP704 LED90-4S/740 II DM10 SDM10 42/60S	9000	4000 K	DM10	52,0	11,5	config.	800,00
BGP704 LED95-4S/740 II DM10 SDM10 42/60S	9600	4000 K	DM10	56,0	11,5	config.	800,00
BGP704 LED100-4S/740 II DM10 SDM10 42/60S	10000	4000 K	DM10	58,0	11,5	config.	800,00
BGP704 LED110-4S/740 II DM10 SDM10 42/60S	11000	4000 K	DM10	64,0	11,5	config.	800,00
BGP704 LED120-4S/740 II DM10 SDM10 42/60S	12000	4000 K	DM10	71,0	11,5	config.	800,00
BGP704 LED130-4S/740 II DM10 SDM10 42/60S	13000	4000 K	DM10	77,0	11,5	config.	800,00
BGP704 LED140-4S/740 II DM10 SDM10 42/60S	14000	4000 K	DM10	83,0	11,5	config.	800,00
BGP704 LED150-4S/740 II DM10 SDM10 42/60S	15000	4000 K	DM10	88,0	11,5	config.	840,00
BGP704 LED160-4S/740 II DM10 SDM10 42/60S	16000	4000 K	DM10	95,0	11,5	config.	840,00
BGP704 LED170-4S/740 II DM10 SDM10 42/60S	17000	4000 K	DM10	102,0	11,5	config.	840,00
BGP704 LED180-4S/740 II DM10 SDM10 42/60S	18000	4000 K	DM10	108,0	11,5	config.	840,00
BGP704 LED190-4S/740 II DM10 SDM10 42/60S	19000	4000 K	DM10	114,0	11,5	config.	840,00
BGP704 LED200-4S/740 II DM10 SDM10 42/60S	20000	4000 K	DM10	120,0	11,5	config.	840,00
BGP704 LED210-4S/740 II DM10 SDM10 42/60S	21000	4000 K	DM10	126,0	11,5	config.	840,00
BGP704 LED220-4S/740 II DM10 SDM10 42/60S	22000	4000 K	DM10	134,0	11,5	config.	840,00
BGP704 LED230-4S/740 II DM10 SDM10 42/60S	23000	4000 K	DM10	140,0	11,5	config.	840,00
BGP704 LED240-4S/740 II DM10 SDM10 42/60S	24000	4000 K	DM10	146,0	11,5	config.	840,00
BGP704 LED250-4S/740 II DM10 SDM10 42/60S	25000	4000 K	DM10	154,0	11,5	config.	840,00
BGP704 LED260-4S/740 II DM10 SDM10 42/60S	26000	4000 K	DM10	160,0	11,5	config.	840,00

Luma Gen2
BGP701/702/713/703/704/705



BGP705: colore grigio Gris900 Sablé, classe II, non regolabile, completo di SPD, attacco 42-60 mm

tipo	flusso LED (lm)	t. colore	ottica	pot. (W)	Kg	codice ordine	prezzo
BGP705 LED200-4S/740 II DM10 SDM10 42/60S	20000	4000 K	DM10	118,0	19,5	config.	1.480,00
BGP705 LED210-4S/740 II DM10 SDM10 42/60S	21000	4000 K	DM10	124,0	19,5	config.	1.480,00
BGP705 LED220-4S/740 II DM10 SDM10 42/60S	22000	4000 K	DM10	130,0	19,5	config.	1.480,00
BGP705 LED230-4S/740 II DM10 SDM10 42/60S	23000	4000 K	DM10	134,0	19,5	config.	1.500,00
BGP705 LED240-4S/740 II DM10 SDM10 42/60S	24000	4000 K	DM10	140,0	19,5	config.	1.500,00
BGP705 LED250-4S/740 II DM10 SDM10 42/60S	25000	4000 K	DM10	146,0	19,5	config.	1.500,00
BGP705 LED260-4S/740 II DM10 SDM10 42/60S	26000	4000 K	DM10	150,0	19,5	config.	1.610,00
BGP705 LED280-4S/740 II DM10 SDM10 42/60S	28000	4000 K	DM10	162,0	19,5	config.	1.610,00
BGP705 LED300-4S/740 II DM10 SDM10 42/60S	30000	4000 K	DM10	174,0	19,5	config.	1.610,00
BGP705 LED320-4S/740 II DM10 SDM10 42/60S	32000	4000 K	DM10	186,0	19,5	config.	1.610,00
BGP705 LED340-4S/740 II DM10 SDM10 42/60S	34000	4000 K	DM10	196,0	19,5	config.	1.640,00
BGP705 LED350-4S/740 II DM10 SDM10 42/60S	35000	4000 K	DM10	200,0	19,5	config.	1.640,00
BGP705 LED400-4S/740 II DM10 SDM10 42/60S	40000	4000 K	DM10	230,0	19,5	config.	1.640,00
BGP705 LED450-4S/740 II DM10 SDM10 42/60S	45000	4000 K	DM10	265,0	19,5	config.	1.640,00
BGP705 LED500-4S/740 II DM10 SDM10 42/60S	50000	4000 K	DM10	295,0	19,5	config.	1.650,00
BGP705 LED550-4S/740 II DM10 SDM10 42/60S	56000	4000 K	DM10	325,0	19,5	config.	1.660,00
BGP705 LED590-4S/740 II DM10 SDM10 42/60S	60000	4000 K	DM10	355,0	19,5	config.	1.750,00
BGP705 LED600-4S/740 II DM10 SDM10 42/60S	60000	4000 K	DM10	365,0	19,5	config.	1.750,00
BGP705 LED630-4S/740 II DM10 SDM10 42/60S	64000	4000 K	DM10	385,0	19,5	config.	1.750,00

Opzioni a configuratore - Specificare l'opzione in fase d'ordine *

descrizione	note	codice	prezzo
Marine salt protection	Protezione x ambienti Salini	MSP	30,00
Colore RAL	-	RAL	10,00
Classe Isolamento I	-	I	0,00
Surge Protection Device (SPD)	Protezione fino a 10KV (CM + DM), per versioni CLI	SRG10	30,00
Surge Protection Device (SPD)	Protezione fino a 10KV (DM), per versioni CLII	SDM10	25,00
Fusibile	-	FU	10,00
Constant Light Output	Flusso luminoso costante	CLO	0,00
Lumistep	Dimmerazione automatica con mezzanotte virtuale	LS6-LS8	10,00
DynaDimmer	Dimmerazione automatica con mezzanotte virtuale	DDFn	10,00
Driver regolabile DALI - Coded Mains	-	D9 - D28	10,00
Altre ottiche	fare riferimento a DataBase fotometrico	vari	0,00 **
Schemi anti luce dispersa	Backlight louvres	BL1 - BL2	5,00
Altre Temperature colore LED e CRI	verificare disponibilità Flussi sulle varie T colore	/730 - /757	0,00
Altre Temperature colore LED e CRI	verificare disponibilità Flussi sulle varie T colore	/722 - /727 - /830	10,00
SR/ZD4i socket singolo (superiore)	versione ZD4i (con driver D4i) e connettore Zhaga book-18 superiore	SRT	100,00
SR/ZD4i socket singolo (doppio)	versione ZD4i (con driver D4i) e connettore Zhaga book-18 doppio	SRTB	120,00
Nodo InteractCity 2G/4G	disponibile in versioni Grigio Chiaro e Scuro; attacco SR/Zhaga book-18	IACZ-4-xx	220,00
Nodo InteractCity RF	disponibile in versioni Grigio Chiaro e Scuro; attacco SR/Zhaga book-18	IACZ-RF-xx	160,00
Sensore PIR Wattstopper	disponibile in L2 e L7 (angolo apertura); attacco SR/Zhaga book-18	WST2 - WST7	230,00
Sensore Outdoor Multisensor	attacco SR/Zhaga book-18	OSB	260,00

* Verificare disponibilità opzioni, possibilità di combinazione delle medesime e di altre opzioni, tramite Configuratore contattando organizzazione di Vendita
** ad eccezione di ottiche: DX50-51-52; DW65

Iridium Gen4 BGP501/502



Performance

IP66

IK09



Apparecchio tecnico LED per illuminazione stradale

Iridium Gen4, l'ultima generazione della serie Iridium, ha un design completamente nuovo, ottimizzato nel design e la manutenzione senza utensili. L'apparecchio include la nuova e innovativa unità elettrica GearFlex, plug and play, che semplifica la manutenzione e la sostituzione dei componenti elettrici. Inoltre il nuovo design permette l'apertura senza l'impiego di utensili, similmente a Luma Gen2.

Iridium Gen4 offre anche tutta la connettività e le dimmerazioni disponibili ad oggi e, grazie ai connettori SR/ZD4i (System Ready, Zhaga), può essere abbinato a sistemi di gestione e controllo, come Interact City e a sensori SR/ZD4i di diverso tipo.

Infine, grazie all'applicazione Philips Service Tag, ogni singolo apparecchio per illuminazione è identificabile in modo univoco. Attraverso la semplice scansione del codice QR dell'apparecchio, si può immediatamente accedere alle informazioni del prodotto e alla sua configurazione, rendendo le operazioni di manutenzione e programmazione più rapide e semplici

Tipologie

Iridium Gen4 è disponibile in due taglie
BGP501 – Iridium Gen4 Mini
BGP502 – Iridium Gen4 Medium

Caratteristiche illuminotecniche

Sorgente luminosa: LED ad alta efficienza

Temperatura di colore

Bianco Caldo - Tc=3000K, CRI > 70 (/730)
Bianco Neutro - Tc=4000K, CRI > 70 (/740)
Bianco Freddo - Tc=5700K, CRI > 70 (/757)

Altre soluzioni disponibili

Tc=3000K CRI>80 (/830)
Tc=2700K CRI>70 (/727)
Tc=2200K CRI>70 (/722)
ClearStar per limitazione inquinamento luminoso notturno:
Clearstar Neutral: Tc=2000K, CRI=36 (/420)
ClearStar Warm: Tc=1800K, CRI=48 (/518)

Ottiche

Ottiche Philips LEDGINE-O. Più di 40 distribuzioni disponibili:
DM10, DM11, DM12, DM13, DM30, DM31, DM32, DM33, DM50, DM52, DM65, DM70
DN08, DN09, DN10, DN11, DN25, DN26, DN33, DN50
DW10, DW50, DW52, DW65
DX10, DX50, DX51, DX52, DX65, DX70
DS50, DS51
DPR1, DPL1
DRM1, DRM2, DRN1, DRN2, DRNX0, DRNX1

Flusso luminoso (sorgente)

BGP501 (Mini). Flusso sorgente: da 800 a 6.600 lumen
BGP502 (Medium). Flusso sorgente: da 800 a 21.000 lumen

Efficienza luminosa

Fino a 156 lm/W

Potenza

Da 5,8W a 128W

Vita utile

100.000 ore Min L95B10

Temperatura operativa

-40°C <Ta < +50°C

Materiale

Corpo, copertura superiore e dispositivo di ingresso palo: pressofusione di alluminio
Ottiche: PMMA.
Copertura ottiche: vetro piano, temprato termicamente

Finitura

Grigio Chiaro (GR) RAL7035 o Silver (SI) RAL9006
Altri colori RAL o AKZO Futura disponibili a richiesta

Dimmerazione

LumiStep, DynaDimmer, DALI, Coded Mains, AmpDim

Opzione di connessione

Interact City, WattStopper (sensore di presenza), Outdoor Multisensor (OSB)

Socket di connessione

Doppio Socket SR/ZD4i (superiore e/o inferiore), Nema Socket

MacAdams step

<5

Opzioni

- Sistema CLO (flusso luminoso costante)
- Cavi: fino a 22m
- Antiabbagliamento: Backlighting Louver BL1 e BL2
- Protezione per ambienti salini (MSP) a 1000h
- Protezione sovratensioni: fino a 10kV (con SPD)
- Fusibile

Classe di isolamento:

I o II

Installazione

Dispositivo integrato per attacco palo
Installazione testa palo Ø 60-76 mm
Installazione laterale Ø 42-60 mm
Angolo di inclinazione regolabile: da -10° a +10°
Step di inclinazione: 2,5°

Altezza di montaggio

Altezza raccomandata di installazione: 4-14 m

Manutenzione

Apertura apparecchio senza utensili, dall'alto, tramite clip.
Rimozione e sostituzione driver senza utensili tramite box GearFlex

Applicazioni

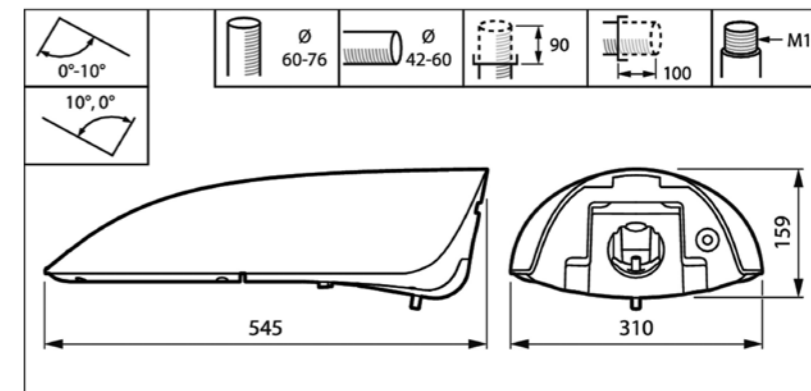
Strade strade principali e secondarie, Autostrade, Aree residenziali, Parcheggi.

Area esposta al vento

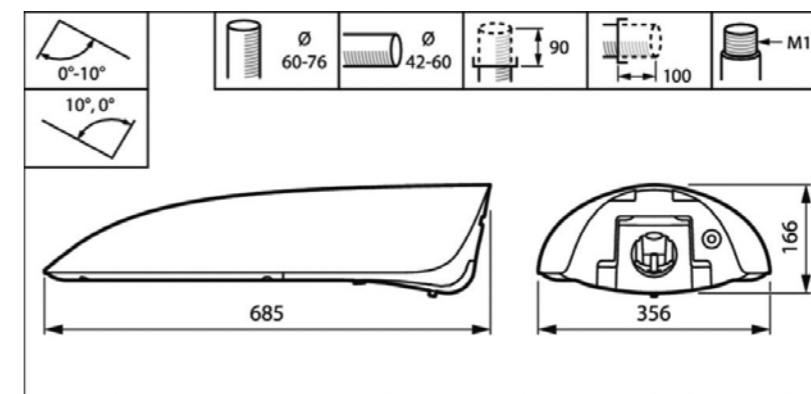
SCx
BGP501: 0.0211 m²
BGP502: 0.0314 m²

Configurazioni

Disponibile a configuratore (BGP501i, BGP502i)



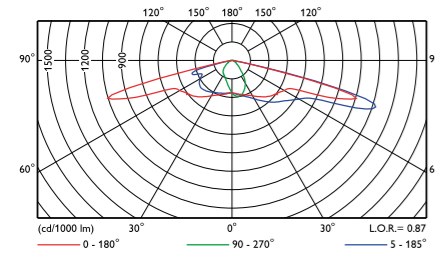
BGP501 – Iridium Gen4 Mini



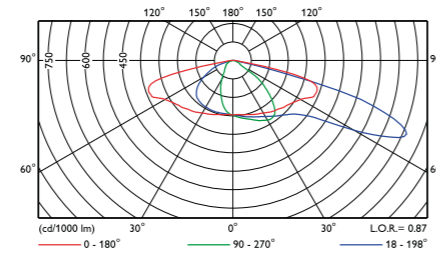
BGP502 – Iridium Gen4 Medium

Dati fotometrici

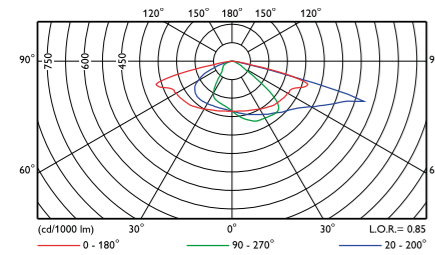
BGP501 T25 DN09 1xLED30-4S/4000



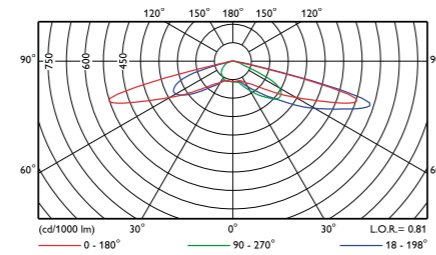
BGP501 T25 DM12 1xLED50-4S/4000



BGP502 T25 DM10 1xLED100-4S/4000



BGP502 T25 DW50 1xLED100-4S/4000



BGP502: colore grigio chiaro RAL7035, classe II, non regolabile, completo di SPD, attacco palo integrato (testa-palo e laterale)

tipo	flusso LED (lm)	t. colore	ottica	pot. (W)	Kg	codice ordine	prezzo
BGP502 LED20-4S/740 II GF DM10 GR 7035 SDM10	2000	4000 K	DM10	13,0	11,0	config.	645,00
BGP502 LED22-4S/740 II GF DM10 GR 7035 SDM10	2200	4000 K	DM10	14,2	11,0	config.	645,00
BGP502 LED24-4S/740 II GF DM10 GR 7035 SDM10	2400	4000 K	DM10	15,0	11,0	config.	655,00
BGP502 LED27-4S/740 II GF DM10 GR 7035 SDM10	2700	4000 K	DM10	16,8	11,0	config.	655,00
BGP502 LED30-4S/740 II GF DM10 GR 7035 SDM10	3000	4000 K	DM10	18,6	11,0	config.	655,00
BGP502 LED35-4S/740 II GF DM10 GR 7035 SDM10	3500	4000 K	DM10	21,5	11,0	config.	655,00
BGP502 LED40-4S/740 II GF DM10 GR 7035 SDM10	4000	4000 K	DM10	24,5	11,0	config.	655,00
BGP502 LED45-4S/740 II GF DM10 GR 7035 SDM10	4500	4000 K	DM10	28,0	11,0	config.	655,00
BGP502 LED50-4S/740 II GF DM10 GR 7035 SDM10	5000	4000 K	DM10	31,0	11,0	config.	655,00
BGP502 LED55-4S/740 II GF DM10 GR 7035 SDM10	5600	4000 K	DM10	34,5	11,0	config.	655,00
BGP502 LED60-4S/740 II GF DM10 GR 7035 SDM10	6000	4000 K	DM10	37,5	11,0	config.	655,00
BGP502 LED65-4S/740 II GF DM10 GR 7035 SDM10	6600	4000 K	DM10	38,5	11,0	config.	685,00
BGP502 LED70-4S/740 II GF DM10 GR 7035 SDM10	7000	4000 K	DM10	41,5	11,0	config.	685,00
BGP502 LED75-4S/740 II GF DM10 GR 7035 SDM10	7600	4000 K	DM10	45,0	11,0	config.	685,00
BGP502 LED80-4S/740 II GF DM10 GR 7035 SDM10	8000	4000 K	DM10	48,0	11,0	config.	685,00
BGP502 LED85-4S/740 II GF DM10 GR 7035 SDM10	8600	4000 K	DM10	49,5	11,0	config.	705,00
BGP502 LED90-4S/740 II GF DM10 GR 7035 SDM10	9000	4000 K	DM10	53,0	11,0	config.	705,00
BGP502 LED95-4S/740 II GF DM10 GR 7035 SDM10	9600	4000 K	DM10	55,0	11,0	config.	725,00
BGP502 LED100-4S/740 II GF DM10 GR 7035 SDM10	10000	4000 K	DM10	57,0	11,0	config.	725,00
BGP502 LED110-4S/740 II GF DM10 GR 7035 SDM10	11000	4000 K	DM10	63,0	11,0	config.	725,00
BGP502 LED120-4S/740 II GF DM10 GR 7035 SDM10	12000	4000 K	DM10	69,0	11,0	config.	725,00
BGP502 LED130-4S/740 II GF DM10 GR 7035 SDM10	13000	4000 K	DM10	75,0	11,0	config.	725,00
BGP502 LED140-4S/740 II GF DM10 GR 7035 SDM10	14000	4000 K	DM10	81,0	11,0	config.	725,00
BGP502 LED150-4S/740 II GF DM10 GR 7035 SDM10	15000	4000 K	DM10	87,0	11,0	config.	725,00
BGP502 LED160-4S/740 II GF DM10 GR 7035 SDM10	16000	4000 K	DM10	94,0	11,0	config.	725,00
BGP502 LED170-4S/740 II GF DM10 GR 7035 SDM10	17000	4000 K	DM10	100,0	11,0	config.	725,00
BGP502 LED180-4S/740 II GF DM10 GR 7035 SDM10	18000	4000 K	DM10	106,0	11,0	config.	725,00
BGP502 LED190-4S/740 II GF DM10 GR 7035 SDM10	19000	4000 K	DM10	114,0	11,0	config.	725,00
BGP502 LED200-4S/740 II GF DM10 GR 7035 SDM10	20000	4000 K	DM10	122,0	11,0	config.	755,00
BGP502 LED210-4S/740 II GF DM10 GR 7035 SDM10	21000	4000 K	DM10	128,0	11,0	config.	755,00

Public Lighting

Co.Sco. L4 Categoria W4



BGP501: colore grigio chiaro RAL7035, classe II, non regolabile, completo di SPD, attacco palo integrato (testa-palo e laterale)

tipo	flusso LED (lm)	t. colore	ottica	pot. (W)	Kg	codice ordine	prezzo
BGP501 LED8-4S/740 II GF DM10 GR 7035 SDM10	800	4000 K	DM10	5,8	8,0	config.	555,00
BGP501 LED10-4S/740 II GF DM10 GR 7035 SDM10	1000	4000 K	DM10	7,0	8,0	config.	555,00
BGP501 LED12-4S/740 II GF DM10 GR 7035 SDM10	1200	4000 K	DM10	8,1	8,0	config.	565,00
BGP501 LED14-4S/740 II GF DM10 GR 7035 SDM10	1400	4000 K	DM10	9,3	8,0	config.	565,00
BGP501 LED16-4S/740 II GF DM10 GR 7035 SDM10	1600	4000 K	DM10	10,4	8,0	config.	565,00
BGP501 LED18-4S/740 II GF DM10 GR 7035 SDM10	1800	4000 K	DM10	11,6	8,0	config.	565,00
BGP501 LED20-4S/740 II GF DM10 GR 7035 SDM10	2000	4000 K	DM10	12,8	8,0	config.	565,00
BGP501 LED22-4S/740 II GF DM10 GR 7035 SDM10	2200	4000 K	DM10	14,2	8,0	config.	565,00
BGP501 LED24-4S/740 II GF DM10 GR 7035 SDM10	2400	4000 K	DM10	15,0	8,0	config.	575,00
BGP501 LED27-4S/740 II GF DM10 GR 7035 SDM10	2700	4000 K	DM10	16,8	8,0	config.	575,00
BGP501 LED30-4S/740 II GF DM10 GR 7035 SDM10	3000	4000 K	DM10	18,6	8,0	config.	575,00
BGP501 LED35-4S/740 II GF DM10 GR 7035 SDM10	3500	4000 K	DM10	21,5	8,0	config.	575,00
BGP501 LED40-4S/740 II GF DM10 GR 7035 SDM10	4000	4000 K	DM10	24,5	8,0	config.	575,00
BGP501 LED45-4S/740 II GF DM10 GR 7035 SDM10	4500	4000 K	DM10	27,5	8,0	config.	575,00
BGP501 LED50-4S/740 II GF DM10 GR 7035 SDM10	5000	4000 K	DM10	30,5	8,0	config.	575,00
BGP501 LED55-4S/740 II GF DM10 GR 7035 SDM10	5600	4000 K	DM10	34,0	8,0	config.	575,00
BGP501 LED60-4S/740 II GF DM10 GR 7035 SDM10	6000	4000 K	DM10	37,0	8,0	config.	575,00
BGP501 LED65-4S/740 II GF DM10 GR 7035 SDM10	6600	4000 K	DM10	40,5	8,0	config.	595,00

Opzioni a configuratore - Specificare l'opzione in fase d'ordine *

descrizione	note	codice	prezzo
Attacco per installazione laterale	da selezionare solo in caso di apparecchio con cavo	42-60	0,00
Marine salt protection	Protezione x ambienti Salini	MSP	30,00
Colore RAL	-	RAL	10,00
Classe Isolamento I	-	I	0,00
Surge Protection Device (SPD)	Protezione fino a 10KV (CM + DM), per versioni CLI	SRG10	30,00
Surge Protection Device (SPD)	Protezione fino a 10KV (DM), per versioni CLII	SDM10	25,00
Fusibile	-	FU	10,00
Constant Light Output	Flusso luminoso costante	CLO	0,00
Lumistep	Dimmerazione automatica con mezzanotte virtuale	LS6-LS8	10,00
DynaDimmer	Dimmerazione automatica con mezzanotte virtuale	DDFn	10,00
Driver regolabile DALI - Coded Mains	-	D9 - D28	10,00
Altre ottiche	fare riferimento a DataBase fotometrico	vari	0,00 **
Schemi anti luce dispersa	Backlight louvres	BL1 - BL2	5,00
Altre Temperature colore LED e CRI	verificare disponibilità Flussi sulle varie T colore	/730 - /757	0,00
Altre Temperature colore LED e CRI	verificare disponibilità Flussi sulle varie T colore	/722 - /727 - /830	10,00
SR/ZD4i socket singolo (superiore)	versione ZD4i (con driver D4i) e connettore Zhaga book-18 superiore	SRT	100,00
SR/ZD4i socket singolo (doppio)	versione ZD4i (con driver D4i) e connettore Zhaga book-18 doppio	SRTB	120,00
Nodo InteractCity 2G/4G	disponibile in versioni Grigio Chiaro e Scuro; attacco SR/Zhaga book-18	IACZ-4-xx	220,00
Nodo InteractCity RF	disponibile in versioni Grigio Chiaro e Scuro; attacco SR/Zhaga book-18	IACZ-RF-xx	160,00
Sensore PIR Wattstopper	disponibile in L2 e L7 (angolo apertura); attacco SR/Zhaga book-18	WST2 - WST7	230,00
Sensore Outdoor Multisensor	attacco SR/Zhaga book-18	OSB	260,00

* Verificare disponibilità opzioni, possibilità di combinazione delle medesime e di altre opzioni, tramite Configuratore contattando organizzazione di Vendita
** ad eccezione di ottiche: DX50-51-52, DW65

DigiStreet

BGP760/761/762/763



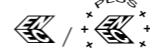
Performance

IP66

IK09



CE



Apparecchio tecnico LED per illuminazione stradale

L'apparecchio di illuminazione DigiStreet è stato sviluppato con la piattaforma LED ed ottiche LEDGINE-O (Optimized), permettendo di ottenere il massimo dall'impianto di illuminazione. Concepito per essere la soluzione ottimale per il lungo termine, l'architettura "System Ready" di DigiStreet, permette di beneficiare da subito dei vantaggi offerti dai sistemi di illuminazione connessa e di preparare la città alle innovazioni future. I due attacchi disponibili consentono di connettersi direttamente al sistema Philips Interact City e ad una vasta gamma di sensoristica.

Inoltre, grazie all'applicazione Philips Service Tag, ogni apparecchio è identificabile in modo univoco. Con una semplice scansione del codice QR, si può accedere immediatamente alla configurazione dell'apparecchio, rendendo le operazioni di manutenzione e programmazione più rapide e semplici.

DigiStreet è inoltre dotato di soluzioni di illuminazione dedicate: ClearField, per la preservazione dei cieli notturni dall'inquinamento luminoso (soluzione ideale per i siti di astronomia) e ClearField, per la preservazione dell'ecosistema dei pipistrelli.

Tipologie

DigiStreet è disponibile in quattro taglie
BGP760 – DigiStreet Micro
BGP761 – DigiStreet Mini
BGP762 – DigiStreet Medium
BGP763 – DigiStreet Large

Caratteristiche illuminotecniche

Sorgente luminosa: LED ad alta efficienza

Temperatura di colore

Bianco Caldo - Tc=3000K, CRI > 70 (/730)
 Bianco Neutro - Tc=4000K, CRI > 70 (/740)
 Bianco Freddo - Tc=5700K, CRI > 70 (/757)

Altre soluzioni disponibili

Tc=3000K CRI>80 (/830)
 Tc=2700K CRI>70 (/727)
 Tc=2200K CRI>70 (/722)
 ClearStar per limitazione inquinamento luminoso notturno:
 Clearstar Neutral: Tc=2000K, CRI=36 (/420)
 ClearStar Warm: Tc=1800K, CRI=48 (/518)

Ottiche

Ottiche Philips LEDGINE-O. Più di 35 distribuzioni disponibili:
 DM10, DM11, DM12, DM13, DM30, DM31, DM32, DM33, DM50, DM52, DM65, DM70
 DN08, DN09, DN10, DN11, DN25, DN26, DN33, DN50
 DW10, DW50, DW52
 DX10, DX50, DX51, DX65, DX70
 DS50, DS51
 DPR1, DPL1
 DRM1, DRM2, DRN1, DRN2, DRNX0, DRNX1

Flusso luminoso (sorgente)

BGP760 (Micro). Flusso sorgente: da 800 a 6.000 Lumen
 BGP761 (Mini). Flusso sorgente: da 4.500 a 12.000 Lumen
 BGP762 (Medium). Flusso sorgente: da 9.600 a 24.000 Lumen
 BGP763 (Large). Flusso sorgente: da 24.000 a 36.000 Lumen

Efficienza luminosa

Fino a 164 lm/W

Potenza

Da 5,8W a 215W

Vita utile

100.000 ore Min L95B10

Temperatura operativa

-40°C <Ta < +50°C

Materiale

Corpo, copertura superiore e attacco palo: pressofusione di alluminio
 Ottiche: PMMA.
 Copertura ottiche: vetro piano, temprato termicamente

Finitura

Grigio Scuro Philips (DGR-10714, simile RAL7043).
 Altri colori RAL o AKZO Futura disponibili a richiesta

Dimmerazione

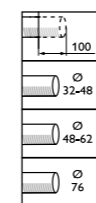
LumiStep, DynaDimmer, DALI, Coded Mains, AmpDim

Opzione di connessione

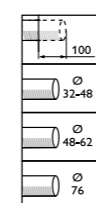
Interact City, WattStopper (sensore di presenza), Outdoor Multisensor (OSB)

Socket di connessione

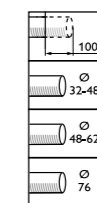
Doppio Socket SR/ZD4i (superiore e/o inferiore), Nema Socket



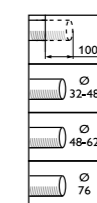
BGP760 – DigiStreet Micro



BGP762 – DigiStreet Medio



BGP761 – DigiStreet Mini



BGP763 – DigiStreet Large

MacAdams step

<5

Opzioni

- Sistema CLO (flusso luminoso costante)
- Cavi: da 4m fino a 18m
- Antiabbagliamento: Backlighting Louver BL1 e BL2
- Protezione per ambienti salini (MSP) a 1000h
- Protezione sovratensioni: fino a 10kV (con SPD)
- Sezionatore

Classe di isolamento:

I o II

Installazione

Installazione testa-palo e laterale. Attacco palo Ø 60 mm. In opzione attacchi Ø 32-48mm e Ø 76mm con riduttori interni. Angolo di inclinazione regolabile: da -20° a +20°
 Step di inclinazione: 5°
 testa palo/attacco laterale Ø 60 mm

Altezza di montaggio

Altezza raccomandata di installazione: 4-18 m

Manutenzione

Apertura apparecchio senza utensili, dall'alto, tramite clip. Rimozione e sostituzione driver tramite agganci a molla.

Applicazioni

Strade principali e secondarie. Aree urbane e residenziali, centri città, piste ciclabili e attraversamenti pedonali

Area esposta al vento

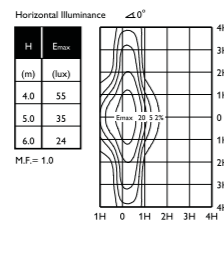
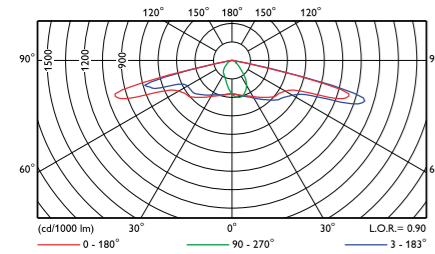
SCx
 BGP760: 0.045 m²
 BGP761: 0.0589 m²
 BGP762: 0.0562 m²
 BGP763: 0.0562 m²

Configurazioni

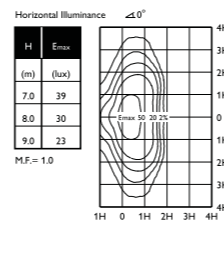
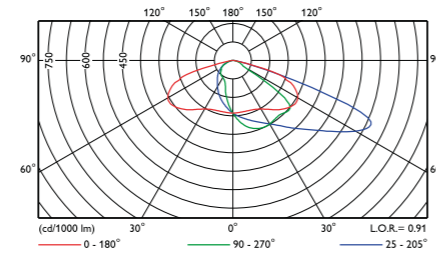
Disponibile a configuratore (BGP760i, BGP761i, BGP762i, BGP763i)

Dati fotometrici

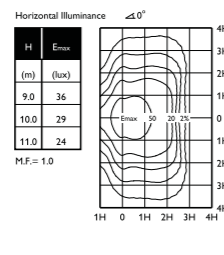
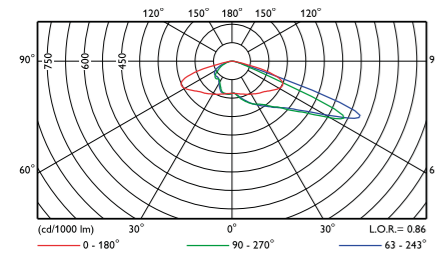
BGP760 T25 DN09 1xLED30-4S/4000



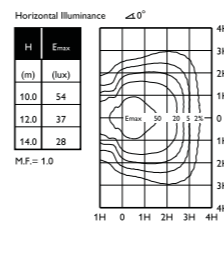
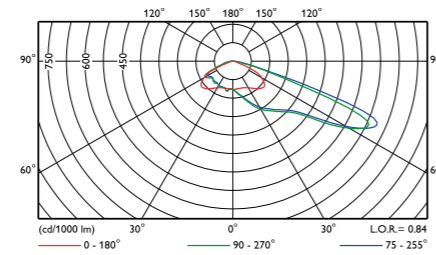
BGP761 T25 DM32 1xLED74-4S/4000



BGP762 T25 DX10 1xLED200-4S/4000



BGP763 T25 DX502 1xLED360-4S/4000



Public Lighting

Co.Sco. L4 Categoria W4



BGP760: colore grigio scuro (Dark Grey 10714), classe II, non regolabile, completo di SPD, attacco laterale 62S

tipo	flusso LED (lm)	t. colore	ottica	pot. (W)	Kg	codice ordine	prezzo
BGP760 LED8/740 II DM10 DGR 62S SDM10	800	4000 K	DM10	5,9	6,5	config.	420,00
BGP760 LED10/740 II DM10 DGR 62S SDM10	1000	4000 K	DM10	7,1	6,5	config.	420,00
BGP760 LED12/740 II DM10 DGR 62S SDM10	1200	4000 K	DM10	8,4	6,5	config.	420,00
BGP760 LED14/740 II DM10 DGR 62S SDM10	1400	4000 K	DM10	9,6	6,5	config.	430,00
BGP760 LED16/740 II DM10 DGR 62S SDM10	1600	4000 K	DM10	10,8	6,5	config.	430,00
BGP760 LED18/740 II DM10 DGR 62S SDM10	1800	4000 K	DM10	12,0	6,5	config.	430,00
BGP760 LED20/740 II DM10 DGR 62S SDM10	2000	4000 K	DM10	13,2	6,5	config.	430,00
BGP760 LED22/740 II DM10 DGR 62S SDM10	2200	4000 K	DM10	14,6	6,5	config.	430,00
BGP760 LED24/740 II DM10 DGR 62S SDM10	2400	4000 K	DM10	15,8	6,5	config.	430,00
BGP760 LED27/740 II DM10 DGR 62S SDM10	2700	4000 K	DM10	17,2	6,5	config.	440,00
BGP760 LED30/740 II DM10 DGR 62S SDM10	3000	4000 K	DM10	18,8	6,5	config.	440,00
BGP760 LED34/740 II DM10 DGR 62S SDM10	3400	4000 K	DM10	21,5	6,5	config.	440,00
BGP760 LED35/740 II DM10 DGR 62S SDM10	3500	4000 K	DM10	22,0	6,5	config.	440,00
BGP760 LED39/740 II DM10 DGR 62S SDM10	3900	4000 K	DM10	24,5	6,5	config.	440,00
BGP760 LED40/740 II DM10 DGR 62S SDM10	4000	4000 K	DM10	25,0	6,5	config.	440,00
BGP760 LED44/740 II DM10 DGR 62S SDM10	4400	4000 K	DM10	27,5	6,5	config.	440,00
BGP760 LED49/740 II DM10 DGR 62S SDM10	4900	4000 K	DM10	30,5	6,5	config.	440,00
BGP760 LED54/740 II DM10 DGR 62S SDM10	5400	4000 K	DM10	34,0	6,5	config.	440,00
BGP760 LED60/740 II DM10 DGR 62S SDM10	6000	4000 K	DM10	38,0	6,5	config.	440,00



BGP761: colore grigio scuro (Dark Grey 10714), classe II, non regolabile, completo di SPD, attacco laterale 62S

tipo	flusso LED (lm)	t. colore	ottica	pot. (W)	Kg	codice ordine	prezzo
BGP761 LED45/740 II DM10 DGR 62S SDM10	4500	4000 K	DM10	27,0	8,3	config.	500,00
BGP761 LED50/740 II DM10 DGR 62S SDM10	5000	4000 K	DM10	30,0	8,3	config.	500,00
BGP761 LED55/740 II DM10 DGR 62S SDM10	5600	4000 K	DM10	33,0	8,3	config.	500,00
BGP761 LED59/740 II DM10 DGR 62S SDM10	6000	4000 K	DM10	35,5	8,3	config.	500,00
BGP761 LED64/740 II DM10 DGR 62S SDM10	6400	4000 K	DM10	38,5	8,3	config.	500,00
BGP761 LED69/740 II DM10 DGR 62S SDM10	7000	4000 K	DM10	41,5	8,3	config.	500,00
BGP761 LED74/740 II DM10 DGR 62S SDM10	7400	4000 K	DM10	45,0	8,3	config.	500,00
BGP761 LED79/740 II DM10 DGR 62S SDM10	8000	4000 K	DM10	48,0	8,3	config.	500,00
BGP761 LED84/740 II DM10 DGR 62S SDM10	8400	4000 K	DM10	51,0	8,3	config.	500,00
BGP761 LED90/740 II DM10 DGR 62S SDM10	9000	4000 K	DM10	53,0	8,3	config.	520,00
BGP761 LED94/740 II DM10 DGR 62S SDM10	9400	4000 K	DM10	56,0	8,3	config.	520,00
BGP761 LED109/740 II DM10 DGR 62S SDM10	11000	4000 K	DM10	65,0	8,3	config.	520,00
BGP761 LED119/740 II DM10 DGR 62S SDM10	12000	4000 K	DM10	72,0	8,3	config.	520,00



BGP762: colore grigio scuro (Dark Grey 10714), classe II, non regolabile, completo di SPD, attacco laterale 62S

tipo	flusso LED (lm)	t. colore	ottica	pot. (W)	Kg	codice ordine	prezzo
BGP762 LED95/740 II DM10 DGR 62S SDM10	9600	4000 K	DM10	55,0	9,6	config.	675,00
BGP762 LED100/740 II DM10 DGR 62S SDM10	10000	4000 K	DM10	58,0	9,6	config.	675,00
BGP762 LED110/740 II DM10 DGR 62S SDM10	11000	4000 K	DM10	63,0	9,6	config.	675,00
BGP762 LED120/740 II DM10 DGR 62S SDM10	12000	4000 K	DM10	70,0	9,6	config.	675,00
BGP762 LED129/740 II DM10 DGR 62S SDM10	13000	4000 K	DM10	75,0	9,6	config.	675,00
BGP762 LED139/740 II DM10 DGR 62S SDM10	14000	4000 K	DM10	82,0	9,6	config.	675,00
BGP762 LED149/740 II DM10 DGR 62S SDM10	15000	4000 K	DM10	88,0	9,6	config.	675,00
BGP762 LED159/740 II DM10 DGR 62S SDM10	16000	4000 K	DM10	94,0	9,6	config.	675,00
BGP762 LED169/740 II DM10 DGR 62S SDM10	17000	4000 K	DM10	102,0	9,6	config.	675,00
BGP762 LED170/740 II DM10 DGR 62S SDM10	17000	4000 K	DM10	98,0	9,6	config.	695,00
BGP762 LED180/740 II DM10 DGR 62S SDM10	18000	4000 K	DM10	104,0	9,6	config.	695,00
BGP762 LED190/740 II DM10 DGR 62S SDM10	19000	4000 K	DM10	110,0	9,6	config.	695,00
BGP762 LED200/740 II DM10 DGR 62S SDM10	20000	4000 K	DM10	118,0	9,6	config.	695,00
BGP762 LED210/740 II DM10 DGR 62S SDM10	21000	4000 K	DM10	124,0	9,6	config.	695,00
BGP762 LED220/740 II DM10 DGR 62S SDM10	22000	4000 K	DM10	130,0	9,6	config.	695,00
BGP762 LED239/740 II DM10 DGR 62S SDM10	24000	4000 K	DM10	142,0	9,6	config.	695,00



BGP763: colore grigio scuro (Dark Grey 10714), classe II, non regolabile, completo di SPD, attacco laterale 62S

tipo	flusso LED (lm)	t. colore	ottica	pot. (W)	Kg	codice ordine	prezzo
BGP763 LED240/740 II DM10 DGR 62S SDM10	24000	4000 K	DM10	142,0	12,7	config.	975,00
BGP763 LED260/740 II DM10 DGR 62S SDM10	26000	4000 K	DM10	154,0	12,7	config.	975,00
BGP763 LED280/740 II DM10 DGR 62S SDM10	28000	4000 K	DM10	168,0	12,7	config.	975,00
BGP763 LED300/740 II DM10 DGR 62S SDM10	30000	4000 K	DM10	180,0	12,7	config.	995,00
BGP763 LED320/740 II DM10 DGR 62S SDM10	32000	4000 K	DM10	188,0	12,7	config.	995,00
BGP763 LED340/740 II DM10 DGR 62S SDM10	34000	4000 K	DM10	200,0	12,7	config.	995,00
BGP763 LED360/740 II DM10 DGR 62S SDM10	36000	4000 K	DM10	215,0	12,7	config.	995,00

Opzioni a configuratore - Specificare l'opzione in fase d'ordine *

descrizione	note	codice	prezzo
Attacco palo Ø 76 mm	-	76P	10,00
Marine salt protection	Protezione x ambienti Salini	MSP	30,00
Colore RAL	-	RAL	10,00
Classe Isolamento I	-	I	0,00
Surge Protection Device (SPD)	Protezione fino a 10KV (CM + DM), per versioni CL I	SRG10	30,00
Surge Protection Device (SPD)	Protezione fino a 10KV (DM), per versioni CL II	SDM10	25,00
Sezionatore	-	KC	10,00
Constant Light Output	Flusso luminoso costante	CLO	0,00
Lumistep	Dimmerazione automatica con mezzanotte virtuale	LS6-LS8	10,00
DynaDimmer	Dimmerazione automatica con mezzanotte virtuale	DDFn	10,00
Driver regolabile DALI - Coded Mains	-	D9 - D28	10,00
Altre ottiche	fare riferimento a DataBase fotometrico	vari	0,00 **
Schemi anti luce dispersa	Backlight louvres	BL1 - BL2	5,00
Altre Temperature colore LED e CRI	verificare disponibilità Flussi sulle varie T colore	/730 - /757	0,00
Altre Temperature colore LED e CRI	verificare disponibilità Flussi sulle varie T colore	/722 - /727 - /830	10,00
SR/ZD4i socket singolo (superiore)	versione ZD4i (con driver D4i) e connettore Zhaga book-18 superiore	SRT	100,00
SR/ZD4i socket singolo (doppio)	versione ZD4i (con driver D4i) e connettore Zhaga book-18 doppio	SRTB	120,00
Nodo InteractCity 2G/4G	disponibile in versioni Grigio Chiaro e Scuro; attacco SR/Zhaga book-18	IACZ-4-xx	220,00
Nodo InteractCity RF	disponibile in versioni Grigio Chiaro e Scuro; attacco SR/Zhaga book-18	IACZ-RF-xx	160,00
Sensore PIR Wattstopper	disponibile in L2 e L7 (angolo apertura); attacco SR/Zhaga book-18	WST2 - WST7	230,00
Sensore Outdoor Multisensor	attacco SR/Zhaga book-18	OSB	260,00

* Verificare disponibilità opzioni, possibilità di combinazione delle medesime e di altre opzioni, tramite Configuratore contattando organizzazione di Vendita
** ad eccezione di ottiche: DX50-51-52, DW65

DigiStreet Catenaria e a Sospensione BTP/BSP764



Performance

IP66

IK09



Apparecchio tecnico LED per illuminazione stradale

La famiglia DigiStreet si arricchisce della versione catenaria e a sospensione.

I nuovi apparecchi garantiscono ottime performance, un design distintivo e tutti i vantaggi dei sistemi di illuminazione connessi.

Grazie ai socket SR (System Ready) si possono installare nuovi sensori e controlli, come i sistemi di gestione dell'illuminazione da remoto Philips CityTouch.

Inoltre, grazie al Philips Service tag, ogni apparecchio per illuminazione è identificabile in modo univoco attraverso la scansione del codice QR. Il Philips Service tag semplifica le operazioni di manutenzione garantendo l'identificazione e programmazione delle parti di ricambio alle impostazioni di fabbrica.

Tipologie

Disponibile in due versioni:
BTP764 – DigiStreet Catenaria (con attacco per catenaria incluso)
BSP764 – DigiStreet Sospensione (con attacco filettato GAS 3/4" incluso)

Caratteristiche illuminotecniche

Sorgente LED ad alta efficienza

Temperatura di colore

Bianco Caldo - Tc=3000K, CRI > 70 (/730)
 Bianco Neutro - Tc=4000K, CRI > 70 (/740)
 Bianco Freddo - Tc=5700K, CRI > 70 (/757)

Altre soluzioni disponibili

Tc=3000K CRI>80 (/830)
 Tc=2700K CRI>70 (/727)
 Tc=2200K CRI>70 (/722)
 ClearStar per limitazione inquinamento luminoso notturno:
 Clearstar Neutral: Tc=2000K, CRI=36 (/420)
 ClearStar Warm: Tc=1800K, CRI 48 (/518)

Ottiche

Ottiche Philips LEDGINE-O. Più di 30 distribuzioni disponibili:
 DigiStreet Catenaria:
 DS50, DS51
 DSM1, DSM2, DSM11, DSM12, DSM31, DSM35, DSM70
 DSN09, DSN10, DSN11, DSN50
 DSW1, DSW10
 DigiStreet a Sospensione:
 DM10, DM11, DM12, DM30, DM31, DM32, DM33, DM50, DM70
 DN10, DN11
 DW10, DW50
 DX10, DX50, DX51, DX70
 DS50, DS51
 DSM1, DSM2, DSM11, DSM12, DSM31, DSM35, DSM70
 DSN09, DSN10, DSN11, DSN50
 DSW1, DSW10
 DPR1, DPL1

Flusso luminoso (sorgente)

Flusso sorgente: da 1.400 a 24.000 Lumen

Efficienza luminosa

Fino a 165 lm/W

Potenza

Da 9.3W a 144W

Vita utile

100.000 ore Min L96B10

Temperatura operativa

-40°C <Ta < +50°C

Materiale

Corpo e attacchi: pressofusione di alluminio
 Ottiche: PMMA
 Copertura ottiche: vetro piano, temprato termicamente

Finitura

Grigio Scuro Philips (DGR-10714, simile RAL7043)
 Altri colori RAL o AKZO Futura disponibili a richiesta

Dimmerazione

LumiStep, DynaDimmer, DALI, Coded Mains, AmpDim

Opzione di connessione

Interact City

Socket di connessione

Doppio Socket SR/ZD4i (superiore e/o inferiore)

MacAdams steps

<5

Opzioni

- Sistema CLO (flusso luminoso costante)
- Cavi: da 4m fino a 12m
- Antiabbagliamento: Backlighting Louver BL1 e BL2
- Protezione per ambienti salini (MSP) a 1000h
- Protezione sovratensioni: fino a 10kV (con SPD)

Classe di isolamento:

I o II

Installazione

Catenaria con attacco per fune acciaio Ø 6-15 mm.
 Attacco orientabile e tiltabile: ±45° orizzontalmente, ±15° verticalmente
 Sospensione con attacco GAS 3/4".

Altezza di montaggio

Altezza raccomandata di installazione: 4-14 m

Manutenzione

Apertura apparecchio senza utensili, dal basso, tramite clip.
 Rimozione e sostituzione driver tramite agganci a molla.

Applicazioni

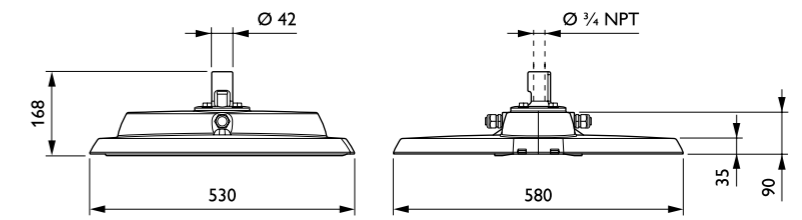
Strade principali e secondarie. Aree urbane e residenziali, centri città e piazze, piste ciclabili e attraversamenti pedonali

Area esposta al vento

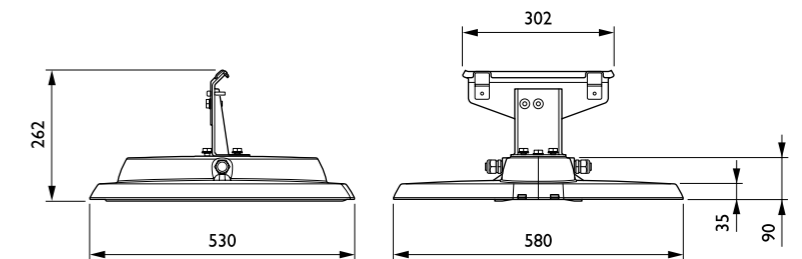
Max SCx: 0,0180m²

Configurazioni

Disponibile a configuratore (BTP760I)



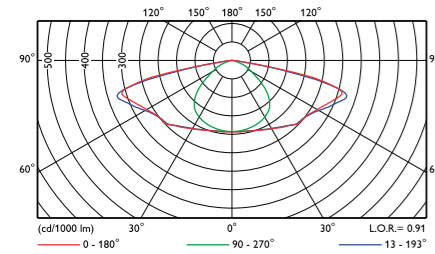
BSP764



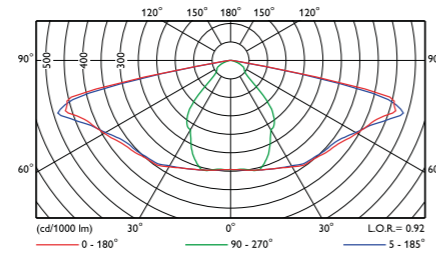
BTP764

Dati fotometrici

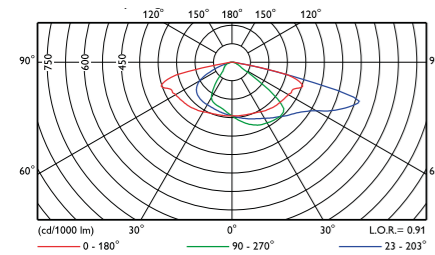
BTP764 T25 DSM1 1xLED64-4S/4000



BTP764 T25 DSN10 1xLED64-4S/4000



BTP764 T25 DM10 1xLED64-4S/4000



Public Lighting

Co.Sco. L4 Categoria W4



BTP764: colore grigio scuro (Dark Grey 10714), classe II, non regolabile, completo di SPD, attacco CB per catenaria

tipo	flusso LED (lm)	t. colore	ottica	pot. (W)	Kg*	codice ordine	prezzo
BTP764 LED14-4S/740 II DSM1 DGR CB SRG10E	1400	4000 K	DSM1	9,3	8,3	config.	765,00
BTP764 LED16-4S/740 II DSM1 DGR CB SRG10E	1600	4000 K	DSM1	10,4	8,3	config.	765,00
BTP764 LED18-4S/740 II DSM1 DGR CB SRG10E	1800	4000 K	DSM1	11,8	8,3	config.	765,00
BTP764 LED20-4S/740 II DSM1 DGR CB SRG10E	2000	4000 K	DSM1	13,0	8,3	config.	765,00
BTP764 LED22-4S/740 II DSM1 DGR CB SRG10E	2200	4000 K	DSM1	14,2	8,3	config.	765,00
BTP764 LED24-4S/740 II DSM1 DGR CB SRG10E	2400	4000 K	DSM1	15,4	8,3	config.	765,00
BTP764 LED27-4S/740 II DSM1 DGR CB SRG10E	2700	4000 K	DSM1	17,4	8,3	config.	765,00
BTP764 LED30-4S/740 II DSM1 DGR CB SRG10E	3000	4000 K	DSM1	19,4	8,3	config.	765,00
BTP764 LED34-4S/740 II DSM1 DGR CB SRG10E	3400	4000 K	DSM1	22,0	8,3	config.	765,00
BTP764 LED35-4S/740 II DSM1 DGR CB SRG10E	3500	4000 K	DSM1	21,5	8,3	config.	785,00
BTP764 LED39-4S/740 II DSM1 DGR CB SRG10E	3900	4000 K	DSM1	24,0	8,3	config.	785,00
BTP764 LED40-4S/740 II DSM1 DGR CB SRG10E	4000	4000 K	DSM1	25,0	8,3	config.	785,00
BTP764 LED44-4S/740 II DSM1 DGR CB SRG10E	4400	4000 K	DSM1	27,5	8,3	config.	785,00
BTP764 LED49-4S/740 II DSM1 DGR CB SRG10E	4900	4000 K	DSM1	30,5	8,3	config.	785,00
BTP764 LED55-4S/740 II DSM1 DGR CB SRG10E	5600	4000 K	DSM1	34,5	8,3	config.	785,00
BTP764 LED59-4S/740 II DSM1 DGR CB SRG10E	6000	4000 K	DSM1	37,5	8,3	config.	785,00
BTP764 LED64-4S/740 II DSM1 DGR CB SRG10E	6400	4000 K	DSM1	38,0	8,3	config.	805,00
BTP764 LED69-4S/740 II DSM1 DGR CB SRG10E	7000	4000 K	DSM1	41,0	8,3	config.	805,00
BTP764 LED74-4S/740 II DSM1 DGR CB SRG10E	7400	4000 K	DSM1	43,5	8,3	config.	805,00
BTP764 LED79-4S/740 II DSM1 DGR CB SRG10E	8000	4000 K	DSM1	47,0	8,3	config.	805,00
BTP764 LED84-4S/740 II DSM1 DGR CB SRG10E	8400	4000 K	DSM1	50,0	8,3	config.	805,00
BTP764 LED90-4S/740 II DSM1 DGR CB SRG10E	9000	4000 K	DSM1	54,0	8,3	config.	805,00
BTP764 LED94-4S/740 II DSM1 DGR CB SRG10E	9400	4000 K	DSM1	56,0	8,3	config.	855,00
BTP764 LED110-4S/740 II DSM1 DGR CB SRG10E	11000	4000 K	DSM1	67,0	8,3	config.	855,00
BTP764 LED120-4S/740 II DSM1 DGR CB SRG10E	12000	4000 K	DSM1	73,0	8,3	config.	855,00
BTP764 LED129-4S/740 II DSM1 DGR CB SRG10E	13000	4000 K	DSM1	74,0	8,3	config.	865,00
BTP764 LED139-4S/740 II DSM1 DGR CB SRG10E	14000	4000 K	DSM1	80,0	8,3	config.	865,00
BTP764 LED149-4S/740 II DSM1 DGR CB SRG10E	15000	4000 K	DSM1	86,0	8,3	config.	865,00
BTP764 LED159-4S/740 II DSM1 DGR CB SRG10E	16000	4000 K	DSM1	92,0	8,3	config.	865,00
BTP764 LED169-4S/740 II DSM1 DGR CB SRG10E	17000	4000 K	DSM1	98,0	8,3	config.	865,00

BTP764 LED170-4S/740 II DSM1 DGR CB SRG10E	17000	4000 K	DSM1	98,0	8,3	config.	885,00
BTP764 LED180-4S/740 II DSM1 DGR CB SRG10E	18000	4000 K	DSM1	104,0	8,3	config.	885,00
BTP764 LED190-4S/740 II DSM1 DGR CB SRG10E	19000	4000 K	DSM1	112,0	8,3	config.	885,00
BTP764 LED200-4S/740 II DSM1 DGR CB SRG10E	20000	4000 K	DSM1	118,0	8,3	config.	885,00
BTP764 LED210-4S/740 II DSM1 DGR CB SRG10E	21000	4000 K	DSM1	124,0	8,3	config.	885,00
BTP764 LED220-4S/740 II DSM1 DGR CB SRG10E	22000	4000 K	DSM1	130,0	8,3	config.	885,00
BTP764 LED240-4S/740 II DSM1 DGR CB SRG10E	24000	4000 K	DSM1	144,0	8,3	config.	885,00
* Peso escluso attacco catenaria/sospensione							
Attacco CB per Catenaria							1,5
Attacco GAS 3/4" a Sospensione							0,5

Opzioni a configuratore - Specificare l'opzione in fase d'ordine *

descrizione	note	codice	prezzo
Versione a Sospensione	-	BSP764	0,00
Marine salt protection	Protezione x ambienti Salini	MSP	40,00
Colore RAL	-	RAL	20,00
Classe Isolamento I	-	I	0,00
Surge Protection Device (SPD)	Protezione fino a 10KV+ESD, per installazioni elettricamente isolate	SRG10E	35,00
Constant Light Output	Flusso luminoso costante	CLO	0,00
Lumistep	Dimmerazione automatica con mezzanotte virtuale	LS6-LS8	10,00
DynaDimmer	Dimmerazione automatica con mezzanotte virtuale	DDFn	10,00
Driver regolabile DALI - Coded Mains	-	D9 - D28	10,00
Altre ottiche	fare riferimento a DataBase fotometrico	vari	0,00
Schemi anti luce dispersa	Backlight louvres	BL1 - BL2	5,00
Altre Temperature colore LED e CRI	verificare disponibilità Flussi sulle varie T colore	/730 - /757	0,00
Altre Temperature colore LED e CRI	verificare disponibilità Flussi sulle varie T colore	/722 - /727 - /830	10,00
SR/ZD4i socket singolo (superiore)	versione ZD4i (con driver D4i) e connettore Zhaga book-18 superiore	SRT	100,00
SR/ZD4i socket singolo (doppio)	versione ZD4i (con driver D4i) e connettore Zhaga book-18 doppio	SRTB	120,00
Nodo InteractCity 2G/4G	disponibile in versioni Grigio Chiaro e Scuro; attacco SR/Zhaga book-18	IACZ-4-xx	220,00

* Verificare disponibilità opzioni, possibilità di combinazione delle medesime e di altre opzioni, tramite Configuratore contattando organizzazione di Vendita



BTP764 - dettaglio



BSP764 - dettaglio

UniStreet Gen2

BGP281/282/283/284



Performance

IP66

IK08 / IK09



Apparecchio tecnico LED per illuminazione stradale

Studiato per fornire la tecnologia LED su vasta scala, UniStreet Gen2 rappresenta l'apparecchio ideale per le amministrazioni comunali. Grazie all'elevata efficienza e ai bassi costi iniziali, UniStreet Gen2 garantisce un rapido ritorno dell'investimento e un significativo risparmio energetico in un breve periodo di tempo.

UniStreet Gen2 rappresenta la soluzione ideale per la sostituzione degli apparecchi convenzionali, essendo disponibile in varie ottiche e pacchetti lumen, che possono essere ulteriormente ottimizzati in base alle specifiche necessità.

L'apparecchio è dotato di uno o due socket SR (System Ready), che rendono l'apparecchio pronto per le sfide future. In altri termini, UniStreet Gen2 può essere abbinato a sistemi di gestione e controllo, come Interact City e a una vasta gamma di sensoristica.

Inoltre, grazie all'applicazione Philips Service Tag, ogni singolo apparecchio per illuminazione è identificabile in modo univoco. Per mezzo della semplice scansione di un codice QR, posizionato sul palo, o direttamente sull'apparecchio, è possibile effettuare la cosiddetta "manutenzione digitale".

Questo apparecchio compatto, creato con materiali di alta qualità, può inoltre essere smontato e smaltito con facilità al termine del ciclo di vita.

Tipologie

UniStreet Gen2 è disponibile in quattro taglie

- BGP281 - Unistreet Micro
- BGP282 - Unistreet Mini
- BGP283 - Unistreet Medium
- BGP284 - Unistreet Large

Caratteristiche illuminotecniche

Sorgente luminosa: LED ad alta efficienza

Temperatura di colore

- Bianco Caldo - Tc=3000K, CRI > 70 (/730)
- Bianco Neutro - Tc=4000K, CRI > 70 (/740)
- Bianco Freddo - Tc=5700K, CRI > 70 (/757)

Altre soluzioni disponibili

- Tc=3000K CRI>80 (/830)
- Tc=2700K CRI>70 (/727)
- Tc=2200K CRI>70 (/722)
- ClearStar per limitazione inquinamento luminoso notturno: Clearstar Neutral: Tc=2000K, CRI=36 (/420)
- ClearStar Warm: Tc=1800K, CRI=48 (/518)

Ottiche

Ottiche Philips LEDGINE-O. Più di 40 distribuzioni disponibili: DM10, DM11, DM12, DM13, DM30, DM31, DM32, DM33, DM50, DM52, DM65, DM70

DN08, DN09, DN10, DN11, DN25, DN26, DN33, DN50

DW10, DW30, DW50, DW52, DW65

DX10, DX50, DX51, DX65, DX70

DS50, DS51

DPR1, DPL1

DRM1, DRM2, DRN1, DRN2, DRNX0, DRNX1

Flusso luminoso (sorgente)

BGP281 (Micro). Flusso sorgente da 600 a 9.400 Lumen

BGP282 (Mini). Flusso sorgente da 1.400 a 18.000 Lumen

BGP283 (Medium). Flusso sorgente da 4.500 a 26.000 Lumen

BGP284 (Large). Flusso sorgente da 14.000 a 42.000 Lumen

Efficienza luminosa

Fino a 166 lm/W

Potenza

Da 5,3 a 245 W

Vita utile

100.000 ore Min L94B10

Temperatura operativa

-40°C < Ta < +50°C

Materiale

Corpo, copertura superiore e attacco palo: pressofusione di alluminio

Ottiche: PMMA.

Copertura ottiche: vetro piano, temprato termicamente, 4mm (IK08) o 6mm (IK09)

Finitura

Grigio Chiaro (GR) RAL7035

Altri colori RAL o AKZO Futura disponibili a richiesta

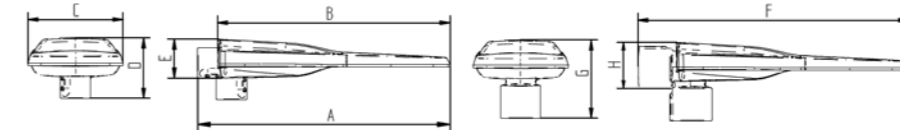
Attacco palo in alluminio sabbiato

Dimmerazione

LumiStep, DynaDimmer, DALI, Coded Mains, AmpDim



Luminaire	Dimensions in [mm]							
	A	B	C	D	E	F	G	H
Micro BGP281	520	472	234	150	95	564	195	110
Mini BGP282	620	573	234	150	95	664	195	110
Medium BGP283	626	579	340	150	95	670	195	110
Large BGP284	865	819	340	150	100	910	195	120



UniStreet Gen2

Opzione di connessione

Interact City, WattStopper (sensore di presenza), Outdoor Multisensor (OSB)

Socket di connessione

Doppio Socket SR/ZD4i (superiore e/o inferiore), Nema Socket

MacAdams steps

<5

Opzioni

- Sistema CLO (flusso luminoso costante)
- Cavi: da 4m fino a 22m
- Antiabbagliamento: Backlighting Louver BL1 e BL2
- Protezione per ambienti salini (MSP) a 1000h
- Protezione sovratensioni: fino a 10kV (con SPD)
- Sezionatore

- Plastic Gearplate: piastra interna, per una rimozione dei componenti elettrici senza accessori
- IK08 o IK09
- versione con clip in acciaio per apertura senza utensili (LumiStreet Gen2 Pro: BGP39x)

Classe di isolamento:

I o II

Installazione

Installazione testa-palo e laterale. Attacco palo Ø 48-60 mm. In opzione attacchi Ø 32-42mm e Ø 76mm con riduttori interni. Angolo di inclinazione regolabile: da -10° a +90°

Step di inclinazione: 5°

Altezza di montaggio

Altezza raccomandata di installazione: 4-18 m

Manutenzione

Apertura copertura superiore tramite 2 viti, accessibili dal basso.

Applicazioni

Strade principali e secondarie. Aree residenziali, piste ciclabili e attraversamenti pedonali

Area esposta al vento

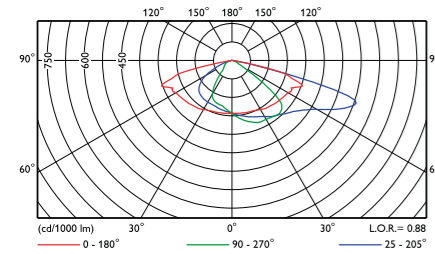
Max SCx:
BGP281: 0.0235 m²;
BGP282: 0.0251 m²;
BGP283: 0.0246 m²;
BGP284: 0.0256 m²

Configurazioni

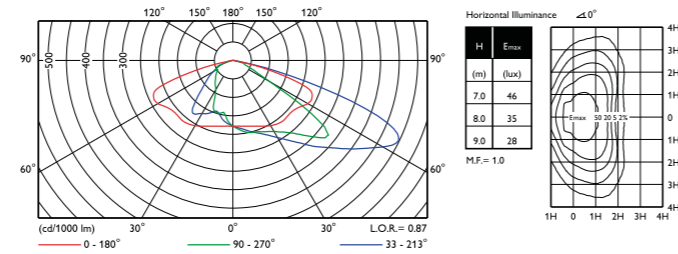
Disponibile a configuratore (BGP281i, BGP282i, BGP283i, BGP284i)

Dati fotometrici

BGP281 T25 DM10 1xLED50-4S/4000



BGP282 T25 DW10 1xLED120-4S/4000



BGP282: colore grigio chiaro RAL7035, classe II, non regolabile, completo di SPD, attacco laterale/testa palo Ø 48-60 mm

tipo	flusso LED (lm)	temp. colore	ottica	pot. (W)	Kg	codice ordine	prezzo
BGP282 LED20/740 II DM10 SDM10 48/60S	2000	4000 K	DM10	13,0	5,4	config.	370,00
BGP282 LED22/740 II DM10 SDM10 48/60S	2200	4000 K	DM10	14,2	5,4	config.	370,00
BGP282 LED25/740 II DM10 SDM10 48/60S	2500	4000 K	DM10	15,8	5,4	config.	370,00
BGP282 LED27/740 II DM10 SDM10 48/60S	2700	4000 K	DM10	17,2	5,4	config.	370,00
BGP282 LED30/740 II DM10 SDM10 48/60S	3000	4000 K	DM10	18,8	5,4	config.	370,00
BGP282 LED34/740 II DM10 SDM10 48/60S	3400	4000 K	DM10	21,5	5,4	config.	380,00
BGP282 LED35/740 II DM10 SDM10 48/60S	3500	4000 K	DM10	22,0	5,4	config.	380,00
BGP282 LED39/740 II DM10 SDM10 48/60S	3900	4000 K	DM10	24,0	5,4	config.	380,00
BGP282 LED40/740 II DM10 SDM10 48/60S	4000	4000 K	DM10	25,0	5,4	config.	380,00
BGP282 LED44/740 II DM10 SDM10 48/60S	4400	4000 K	DM10	27,5	5,4	config.	380,00
BGP282 LED45/740 II DM10 SDM10 48/60S	4500	4000 K	DM10	28,0	5,4	config.	380,00
BGP282 LED49/740 II DM10 SDM10 48/60S	4900	4000 K	DM10	30,5	5,4	config.	380,00
BGP282 LED50/740 II DM10 SDM10 48/60S	5000	4000 K	DM10	31,5	5,4	config.	380,00
BGP282 LED51/740 II DM10 SDM10 48/60S	5200	4000 K	DM10	32,0	5,4	config.	380,00
BGP282 LED54/740 II DM10 SDM10 48/60S	5400	4000 K	DM10	34,0	5,4	config.	380,00
BGP282 LED56/740 II DM10 SDM10 48/60S	5600	4000 K	DM10	35,0	5,4	config.	380,00
BGP282 LED59/740 II DM10 SDM10 48/60S	6000	4000 K	DM10	37,5	5,4	config.	380,00
BGP282 LED60/740 II DM10 SDM10 48/60S	6000	4000 K	DM10	36,0	5,4	config.	390,00
BGP282 LED64/740 II DM10 SDM10 48/60S	6400	4000 K	DM10	38,5	5,4	config.	390,00
BGP282 LED65/740 II DM10 SDM10 48/60S	6600	4000 K	DM10	39,0	5,4	config.	390,00
BGP282 LED69/740 II DM10 SDM10 48/60S	7000	4000 K	DM10	41,5	5,4	config.	390,00
BGP282 LED70/740 II DM10 SDM10 48/60S	7000	4000 K	DM10	42,5	5,4	config.	390,00
BGP282 LED74/740 II DM10 SDM10 48/60S	7400	4000 K	DM10	45,0	5,4	config.	390,00
BGP282 LED75/740 II DM10 SDM10 48/60S	7600	4000 K	DM10	45,5	5,4	config.	390,00
BGP282 LED80/740 II DM10 SDM10 48/60S	8000	4000 K	DM10	49,0	5,4	config.	390,00
BGP282 LED84/740 II DM10 SDM10 48/60S	8400	4000 K	DM10	51,0	5,4	config.	390,00
BGP282 LED85/740 II DM10 SDM10 48/60S	8600	4000 K	DM10	52,0	5,4	config.	390,00
BGP282 LED89/740 II DM10 SDM10 48/60S	9000	4000 K	DM10	55,0	5,4	config.	390,00
BGP282 LED90/740 II DM10 SDM10 48/60S	9000	4000 K	DM10	56,0	5,4	config.	390,00
BGP282 LED94/740 II DM10 SDM10 48/60S	9400	4000 K	DM10	58,0	5,4	config.	390,00
BGP282 LED99/740 II DM10 SDM10 48/60S	10000	4000 K	DM10	62,0	5,4	config.	390,00
BGP282 LED100/740 II DM10 SDM10 48/60S	10000	4000 K	DM10	63,0	5,4	config.	410,00
BGP282 LED109/740 II DM10 SDM10 48/60S	11000	4000 K	DM10	65,0	5,4	config.	410,00
BGP282 LED110/740 II DM10 SDM10 48/60S	11000	4000 K	DM10	66,0	5,4	config.	410,00
BGP282 LED119/740 II DM10 SDM10 48/60S	12000	4000 K	DM10	72,0	5,4	config.	410,00
BGP282 LED120/740 II DM10 SDM10 48/60S	12000	4000 K	DM10	73,0	5,4	config.	410,00
BGP282 LED130/740 II DM10 SDM10 48/60S	13000	4000 K	DM10	80,0	5,4	config.	410,00
BGP282 LED135/740 II DM10 SDM10 48/60S	13500	4000 K	DM10	83,0	5,4	config.	410,00
BGP282 LED139/740 II DM10 SDM10 48/60S	14000	4000 K	DM10	86,0	5,4	config.	410,00
BGP282 LED149/740 II DM10 SDM10 48/60S	15000	4000 K	DM10	93,0	5,4	config.	430,00
BGP282 LED160/740 II DM10 SDM10 48/60S	16000	4000 K	DM10	100,0	5,4	config.	430,00
BGP282 LED170/740 II DM10 SDM10 48/60S	17000	4000 K	DM10	108,0	5,4	config.	430,00
BGP282 LED180/740 II DM10 SDM10 48/60S	18000	4000 K	DM10	116,0	5,4	config.	430,00

Public Lighting

Co.Sco. L4 Categoria W4



BGP281: colore grigio chiaro RAL7035, classe II, non regolabile, completo di SPD, attacco laterale/testa palo Ø 48-60 mm

tipo	flusso LED (lm)	temp. colore	ottica	pot. (W)	Kg	codice ordine	prezzo
BGP281 LED8/740 II DM10 SDM10 48/60S	800	4000 K	DM10	5,8	4,6	config.	335,00
BGP281 LED10/740 II DM10 SDM10 48/60S	1000	4000 K	DM10	7,0	4,6	config.	335,00
BGP281 LED14/740 II DM10 SDM10 48/60S	1400	4000 K	DM10	9,5	4,6	config.	335,00
BGP281 LED16/740 II DM10 SDM10 48/60S	1600	4000 K	DM10	10,8	4,6	config.	335,00
BGP281 LED18/740 II DM10 SDM10 48/60S	1800	4000 K	DM10	12,4	4,6	config.	335,00
BGP281 LED20/740 II DM10 SDM10 48/60S	2000	4000 K	DM10	13,8	4,6	config.	340,00
BGP281 LED22/740 II DM10 SDM10 48/60S	2200	4000 K	DM10	14,2	4,6	config.	340,00
BGP281 LED25/740 II DM10 SDM10 48/60S	2500	4000 K	DM10	16,2	4,6	config.	340,00
BGP281 LED27/740 II DM10 SDM10 48/60S	2700	4000 K	DM10	17,4	4,6	config.	340,00
BGP281 LED30/740 II DM10 SDM10 48/60S	3000	4000 K	DM10	19,6	4,6	config.	340,00
BGP281 LED34/740 II DM10 SDM10 48/60S	3400	4000 K	DM10	22,5	4,6	config.	350,00
BGP281 LED35/740 II DM10 SDM10 48/60S	3500	4000 K	DM10	23,0	4,6	config.	350,00
BGP281 LED39/740 II DM10 SDM10 48/60S	3900	4000 K	DM10	24,0	4,6	config.	350,00
BGP281 LED40/740 II DM10 SDM10 48/60S	4000	4000 K	DM10	25,0	4,6	config.	360,00
BGP281 LED44/740 II DM10 SDM10 48/60S	4400	4000 K	DM10	27,5	4,6	config.	360,00
BGP281 LED45/740 II DM10 SDM10 48/60S	4500	4000 K	DM10	28,0	4,6	config.	360,00
BGP281 LED49/740 II DM10 SDM10 48/60S	4900	4000 K	DM10	30,5	4,6	config.	360,00
BGP281 LED50/740 II DM10 SDM10 48/60S	5000	4000 K	DM10	31,5	4,6	config.	360,00
BGP281 LED51/740 II DM10 SDM10 48/60S	5200	4000 K	DM10	32,0	4,6	config.	360,00
BGP281 LED54/740 II DM10 SDM10 48/60S	5400	4000 K	DM10	34,0	4,6	config.	360,00
BGP281 LED56/740 II DM10 SDM10 48/60S	5600	4000 K	DM10	35,0	4,6	config.	360,00
BGP281 LED59/740 II DM10 SDM10 48/60S	6000	4000 K	DM10	37,5	4,6	config.	360,00
BGP281 LED60/740 II DM10 SDM10 48/60S	6000	4000 K	DM10	38,0	4,6	config.	360,00
BGP281 LED64/740 II DM10 SDM10 48/60S	6400	4000 K	DM10	40,5	4,6	config.	360,00
BGP281 LED69/740 II DM10 SDM10 48/60S	7000	4000 K	DM10	43,5	4,6	config.	370,00
BGP281 LED70/740 II DM10 SDM10 48/60S	7000	4000 K	DM10	44,5	4,6	config.	370,00
BGP281 LED74/740 II DM10 SDM10 48/60S	7400	4000 K	DM10	47,5	4,6	config.	370,00
BGP281 LED75/740 II DM10 SDM10 48/60S	7600	4000 K	DM10	48,0	4,6	config.	370,00
BGP281 LED80/740 II DM10 SDM10 48/60S	8000	4000 K	DM10	52,0	4,6	config.	370,00
BGP281 LED84/740 II DM10 SDM10 48/60S	8400	4000 K	DM10	55,0	4,6	config.	370,00
BGP281 LED85/740 II DM10 SDM10 48/60S	8600	4000 K	DM10	55,0	4,6	config.	370,00
BGP281 LED89/740 II DM10 SDM10 48/60S	9000	4000 K	DM10	58,0	4,6	config.	370,00
BGP281 LED90/740 II DM10 SDM10 48/60S	9000	4000 K	DM10	59,0	4,6	config.	370,00
BGP281 LED94/740 II DM10 SDM10 48/60S	9400	4000 K	DM10	62,0	4,6	config.	370,00

UniStreet Gen2
BGP281/282/283/284



BGP283: colore grigio chiaro RAL7035, classe II, non regolabile, completo di SPD, attacco laterale/testa palo Ø 48-60 mm

tipo	flusso LED (lm)	temp. colore	ottica	pot. (W)	Kg	codice ordine	prezzo
BGP283 LED54/740 II DM10 SDM10 48/60S	5400	4000 K	DM10	32,0	6,8	config.	515,00
BGP283 LED56/740 II DM10 SDM10 48/60S	5600	4000 K	DM10	33,0	6,8	config.	515,00
BGP283 LED59/740 II DM10 SDM10 48/60S	6000	4000 K	DM10	34,5	6,8	config.	515,00
BGP283 LED60/740 II DM10 SDM10 48/60S	6000	4000 K	DM10	35,5	6,8	config.	515,00
BGP283 LED64/740 II DM10 SDM10 48/60S	6400	4000 K	DM10	37,5	6,8	config.	515,00
BGP283 LED70/740 II DM10 SDM10 48/60S	7000	4000 K	DM10	40,5	6,8	config.	540,00
BGP283 LED74/740 II DM10 SDM10 48/60S	7400	4000 K	DM10	42,5	6,8	config.	540,00
BGP283 LED80/740 II DM10 SDM10 48/60S	8000	4000 K	DM10	46,0	6,8	config.	540,00
BGP283 LED84/740 II DM10 SDM10 48/60S	8400	4000 K	DM10	48,5	6,8	config.	540,00
BGP283 LED90/740 II DM10 SDM10 48/60S	9000	4000 K	DM10	52,0	6,8	config.	540,00
BGP283 LED94/740 II DM10 SDM10 48/60S	9400	4000 K	DM10	54,0	6,8	config.	540,00
BGP283 LED99/740 II DM10 SDM10 48/60S	10000	4000 K	DM10	57,0	6,8	config.	540,00
BGP283 LED100/740 II DM10 SDM10 48/60S	10000	4000 K	DM10	58,0	6,8	config.	540,00
BGP283 LED109/740 II DM10 SDM10 48/60S	11000	4000 K	DM10	63,0	6,8	config.	540,00
BGP283 LED119/740 II DM10 SDM10 48/60S	12000	4000 K	DM10	69,0	6,8	config.	540,00
BGP283 LED120/740 II DM10 SDM10 48/60S	12000	4000 K	DM10	70,0	6,8	config.	550,00
BGP283 LED130/740 II DM10 SDM10 48/60S	13000	4000 K	DM10	76,0	6,8	config.	550,00
BGP283 LED139/740 II DM10 SDM10 48/60S	14000	4000 K	DM10	82,0	6,8	config.	550,00
BGP283 LED149/740 II DM10 SDM10 48/60S	15000	4000 K	DM10	88,0	6,8	config.	550,00
BGP283 LED160/740 II DM10 SDM10 48/60S	16000	4000 K	DM10	95,0	6,8	config.	550,00
BGP283 LED170/740 II DM10 SDM10 48/60S	17000	4000 K	DM10	102,0	6,8	config.	550,00
BGP283 LED180/740 II DM10 SDM10 48/60S	18000	4000 K	DM10	108,0	6,8	config.	550,00
BGP283 LED190/740 II DM10 SDM10 48/60S	19000	4000 K	DM10	110,0	6,8	config.	560,00
BGP283 LED200/740 II DM10 SDM10 48/60S	20000	4000 K	DM10	116,0	6,8	config.	560,00
BGP283 LED220/740 II DM10 SDM10 48/60S	22000	4000 K	DM10	130,0	6,8	config.	560,00
BGP283 LED240/740 II DM10 SDM10 48/60S	24000	4000 K	DM10	142,0	6,8	config.	560,00
BGP283 LED260/740 II DM10 SDM10 48/60S	26000	4000 K	DM10	156,0	6,8	config.	560,00



BGP284: colore grigio chiaro RAL7035, classe II, non regolabile, completo di SPD, attacco laterale/testa palo Ø 48-60 mm

tipo	flusso LED (lm)	temp. colore	ottica	pot. (W)	Kg	codice ordine	prezzo
BGP284 LED139/740 II DM10 SDM10 48/60S	14000	4000 K	DM10	80,0	10,5	config.	840,00
BGP284 LED140/740 II DM10 SDM10 48/60S	14000	4000 K	DM10	80,0	10,5	config.	840,00
BGP284 LED149/740 II DM10 SDM10 48/60S	15000	4000 K	DM10	85,0	10,5	config.	840,00
BGP284 LED150/740 II DM10 SDM10 48/60S	15000	4000 K	DM10	86,0	10,5	config.	840,00
BGP284 LED160/740 II DM10 SDM10 48/60S	16000	4000 K	DM10	92,0	10,5	config.	840,00
BGP284 LED180/740 II DM10 SDM10 48/60S	18000	4000 K	DM10	104,0	10,5	config.	840,00
BGP284 LED200/740 II DM10 SDM10 48/60S	20000	4000 K	DM10	114,0	10,5	config.	840,00
BGP284 LED220/740 II DM10 SDM10 48/60S	22000	4000 K	DM10	126,0	10,5	config.	840,00
BGP284 LED240/740 II DM10 SDM10 48/60S	24000	4000 K	DM10	138,0	10,5	config.	840,00
BGP284 LED260/740 II DM10 SDM10 48/60S	26000	4000 K	DM10	150,0	10,5	config.	840,00
BGP284 LED280/740 II DM10 SDM10 48/60S	28000	4000 K	DM10	164,0	10,5	config.	840,00
BGP284 LED300/740 II DM10 SDM10 48/60S	30000	4000 K	DM10	176,0	10,5	config.	840,00
BGP284 LED320/740 II DM10 SDM10 48/60S	32000	4000 K	DM10	188,0	10,5	config.	840,00
BGP284 LED340/740 II DM10 SDM10 48/60S	34000	4000 K	DM10	194,0	10,5	config.	880,00
BGP284 LED380/740 II DM10 SDM10 48/60S	38000	4000 K	DM10	220,0	10,5	config.	880,00
BGP284 LED400/740 II DM10 SDM10 48/60S	40000	4000 K	DM10	230,0	10,5	config.	880,00
BGP284 LED420/740 II DM10 SDM10 48/60S	42000	4000 K	DM10	245,0	10,5	config.	880,00

UniStreet Gen2
BGP281/282/283/284

Opzioni a configuratore - Specificare l'opzione in fase d'ordine *

descrizione	note	codice	prezzo
Attacco palo Ø 76 mm		76P	10,00
Marine salt protection	Protezione x ambienti Salini	MSP	30,00
Colore RAL		RAL	10,00
Classe Isolamento I		I	0,00
Surge Protection Device (SPD)	Protezione fino a 10KV (CM + DM), per versioni CLI	SRG10	30,00
Surge Protection Device (SPD)	Protezione fino a 10KV (DM), per versioni CLII	SDM10	25,00
Sezionatore		KC	15,00
Piastra Portaccessori	Plastic Geartray	PLS	5,00
Versione IK09		IK09	10,00
Constant Light Output	Flusso luminoso costante	CLO	0,00
Lumistep	Dimmerazione automatica con mezzanotte virtuale	LS6-LS8	10,00
DynaDimmer	Dimmerazione automatica con mezzanotte virtuale	DDFn	10,00
Driver regolabile DALI - Coded Mains		D9 - D28	10,00
Altre ottiche	fare riferimento a DataBase fotometrico	vari	0,00 **
Schemi anti luce dispersa	Backlight louvres	BL1 - BL2	5,00
Altre Temperature colore LED e CRI	verificare disponibilità Flussi sulle varie T colore	/730 - /757	0,00
Altre Temperature colore LED e CRI	verificare disponibilità Flussi sulle varie T colore	/722 - /727 - /830	10,00
SR/ZD4i socket singolo (superiore)	versione ZD4i (con driver D4i) e connettore Zhaga book-18 superiore	SRT	100,00
SR/ZD4i socket singolo (doppio)	versione ZD4i (con driver D4i) e connettore Zhaga book-18 doppio	SRTB	120,00
Nodo InteractCity 2G/4G	disponibile in versioni Grigio Chiaro e Scuro; attacco SR/Zhaga book-18	IACZ-4-xx	220,00
Sensore PIR Wattstopper	disponibile in L2 e L7 (angolo apertura); attacco SR/Zhaga book-18	WST2 - WST7	230,00
Sensore Outdoor Multisensor	attacco SR/Zhaga book-18	OSB	260,00

* Verificare disponibilità opzioni, possibilità di combinazione delle medesime e di altre opzioni, tramite Configuratore contattando organizzazione di Vendita
** ad eccezione di ottiche: DX50-51-52; DW65

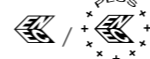
ClearWay Gen2 BGP307



Performance

IP66

IK08



Apparecchio tecnico LED per illuminazione stradale

La seconda generazione di ClearWay poggia sui punti di forza del suo predecessore ed è progettata per ridurre ulteriormente il costo totale di impianto. Ideale per le nuove installazioni e perfetta per la sostituzione della lampade con tecnologia convenzionale.

La nuova gamma ha un design lineare e pulito e garantisce notevoli risparmi in termini di consumi energetici e facilità di manutenzione (grazie al Philips Service Tag). ClearWay Gen2 porta con sé tutti i vantaggi della tecnologia LED: notevole risparmio e lunga durata.

Disponibile in due versioni: CORE e PERFORMER.

Tipologie

ClearWay Gen2. Disponibile in due versioni
BGP307 CORE
BGP307 PERFORMER (LEDGINE O)

Caratteristiche illuminotecniche

Sorgente luminosa: LED ad alta efficienza

Temperatura di colore

Versione CORE:
Bianco Caldo - Tc=3000K, CRI > 70 (/730)
Bianco Neutro - Tc=4000K, CRI > 70 (/740)
Versione PERFORMER (LEDGINE O):
Bianco Caldo - Tc=3000K, CRI > 70 (/730)
Bianco Neutro - Tc=4000K, CRI > 70 (/740)
Bianco Freddo - Tc=5700K, CRI > 70 (/757)

Altre soluzioni disponibili

Versione PERFORMER:
Tc=3000K CRI>80 (/830)
Tc=2700K CRI>70 (/727)
Tc=2200K CRI>70 (/722)
ClearStar per limitazione inquinamento luminoso notturno:
Clearstar Neutral: Tc=2000K, CRI=36 (/420)
ClearStar Warm: Tc=1800K, CRI=48 (/518)

Ottiche

Versione CORE:
Distribuzione Media (DM) o Larga (DW)
Versione PERFORMER:
Ottiche Philips LEDGINE-O. Più di 30 distribuzioni disponibili:
DM10, DM11, DM12, DM13, DM30, DM31, DM32, DM33, DM50, DM52, DM65, DM70
DN08, DN09, DN10, DN11, DN25, DN26, DN33, DN50
DW10, DW30, DW50, DW52, DW65
DX10, DX50, DX51, DX65, DX70
DS50, DS51
DPR1, DPL1
DRM1, DRM2, DRN1, DRN2, DRNX0, DRNX1

Flusso luminoso (sorgente)

Versione CORE: da 3.000 a 11.000 lm
Versione PERFORMER: da 800 a 13.000 lm

Efficienza luminosa

Versione CORE: fino a 135 lm/W
Versione PERFORMER: fino a 154 lm/W

Potenza

Versione CORE: da 19,8 a 75W
Versione PERFORMER: da 5,8 a 79 W

Vita utile

Versione CORE 100.000 ore min L88B10
Versione PERFORMER: 100.000 ore min L95B10

Temperatura operativa

-40 a +35°C

Materiale

Corpo e attacco palo: pressofusione di alluminio
Ottiche: PMMA
Copertura ottiche: vetro piano, temprato termicamente

Finitura

Grigio Chiaro (GR) RAL7035
Altri colori RAL o AKZO Futura disponibili a richiesta
Attacco palo in alluminio sabbiato

Dimmerazione

LumiStep, DynaDimmer, DALI, Coded Mains, AmpDim

Opzione di connessione

Interact City

Socket di connessione

Socket SR/ZD4i superiore, Nema Socket

MacAdams steps

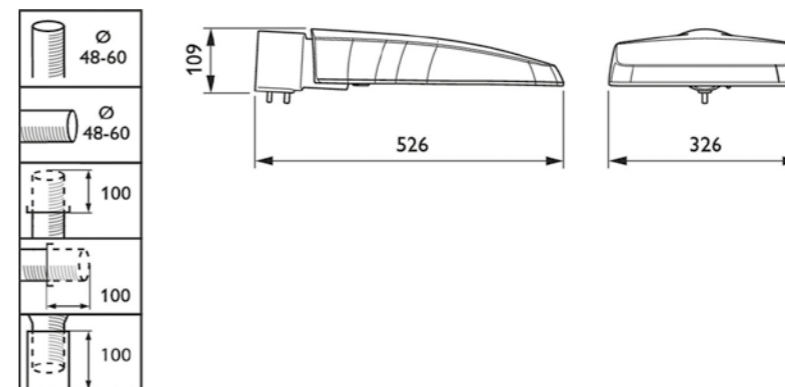
<5

Opzioni

- Sistema CLO (flusso luminoso costante)
- Cavi: da 4m fino a 18m
- Antiabbagliamento: Backlighting Louver BL1 e BL2
- Protezione per ambienti salini (MSP) a 1000h
- Protezione sovratensioni: fino a 10kV (con SPD)

Classe di isolamento

I o II



BGP307

Installazione

Installazione testa-palo e laterale.
Attacco palo Ø 48-60 mm.
In opzione attacchi Ø 32-42mm e Ø 76mm con riduttori interni.
Angolo di inclinazione regolabile: da -10° a +90°
Step di inclinazione: 5°

Altezza di montaggio

Altezza raccomandata di installazione: 4-18 m

Manutenzione

Apertura vetro inferiore tramite 2 viti.

Applicazioni

Strade principali e secondarie.
Parcheggi. Aree residenziali, piste ciclabili e attraversamenti pedonali

Area esposta al vento

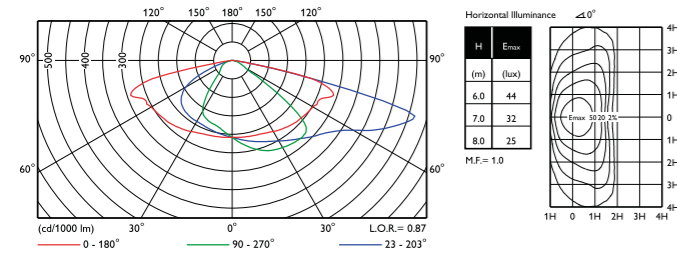
Max SCx: 0,0203 m²

Configurazioni

Disponibile a configuratore (BGP307)

Dati fotometrici

BGP307 T25 DM10 1xLED69-4S/4000



Public Lighting

Co.Sco. L4 Categoria W4



BGP307 - LEDGINE O: colore grigio chiaro RAL7035, classe II, non regolabile, completo di SPD, attacco laterale/testa palo Ø 48-60 mm

tipo	flusso LED (lm)	t. colore	ottica	pot. (W)	Kg	codice ordine	prezzo
BGP307 LED10-4S/740 II DM10 SDM10 48/60S	1000	4000 K	DM10	7,0	4,8	config.	295,00
BGP307 LED12-4S/740 II DM10 SDM10 48/60S	1200	4000 K	DM10	8,3	4,8	config.	295,00
BGP307 LED14-4S/740 II DM10 SDM10 48/60S	1400	4000 K	DM10	9,3	4,8	config.	305,00
BGP307 LED16-4S/740 II DM10 SDM10 48/60S	1600	4000 K	DM10	10,6	4,8	config.	305,00
BGP307 LED18-4S/740 II DM10 SDM10 48/60S	1800	4000 K	DM10	11,6	4,8	config.	305,00
BGP307 LED25-4S/740 II DM10 SDM10 48/60S	2500	4000 K	DM10	16,2	4,8	config.	305,00
BGP307 LED30-4S/740 II DM10 SDM10 48/60S	3000	4000 K	DM10	19,6	4,8	config.	305,00
BGP307 LED35-4S/740 II DM10 SDM10 48/60S	3500	4000 K	DM10	21,5	4,8	config.	315,00
BGP307 LED40-4S/740 II DM10 SDM10 48/60S	4000	4000 K	DM10	24,5	4,8	config.	315,00
BGP307 LED45-4S/740 II DM10 SDM10 48/60S	4500	4000 K	DM10	28,0	4,8	config.	315,00
BGP307 LED54-4S/740 II DM10 SDM10 48/60S	5400	4000 K	DM10	33,5	4,8	config.	315,00
BGP307 LED69-4S/740 II DM10 SDM10 48/60S	7000	4000 K	DM10	40,5	5,4	config.	340,00
BGP307 LED84-4S/740 II DM10 SDM10 48/60S	8400	4000 K	DM10	49,5	5,4	config.	340,00
BGP307 LED99-4S/740 II DM10 SDM10 48/60S	10000	4000 K	DM10	59,0	5,4	config.	350,00
BGP307 LED109-4S/740 II DM10 SDM10 48/60S	11000	4000 K	DM10	65,0	5,4	config.	350,00
BGP307 LED120-4S/740 II DM10 SDM10 48/60S	12000	4000 K	DM10	72,0	5,4	config.	350,00
BGP307 LED130-4S/740 II DM10 SDM10 48/60S	13000	4000 K	DM10	79,0	5,4	config.	350,00

BGP307 - CORE: colore grigio chiaro RAL7035, classe II, non regolabile, completo di SPD, attacco laterale/testa palo Ø 48-60 mm

tipo	flusso LED (lm)	t. colore	ottica	pot. (W)	Kg	codice ordine	prezzo
BGP307 LED30/740 II DM SDM10 48/60S	3000	4000 K	DM	19,8	5,3	config.	300,00
BGP307 LED35/740 II DM SDM10 48/60S	3500	4000 K	DM	23,0	5,3	config.	300,00
BGP307 LED40/740 II DM SDM10 48/60S	4000	4000 K	DM	26,5	5,3	config.	300,00
BGP307 LED45/740 II DM SDM10 48/60S	4500	4000 K	DM	29,5	5,3	config.	300,00
BGP307 LED54/740 II DM SDM10 48/60S	5400	4000 K	DM	36,5	5,3	config.	300,00
BGP307 LED69/740 II DM SDM10 48/60S	7000	4000 K	DM	47,5	5,3	config.	300,00
BGP307 LED84/740 II DM SDM10 48/60S	8400	4000 K	DM	56,0	5,4	config.	315,00
BGP307 LED99/740 II DM SDM10 48/60S	10000	4000 K	DM	67,0	5,4	config.	315,00
BGP307 LED109/740 II DM SDM10 48/60S	11000	4000 K	DM	75,0	5,4	config.	315,00

Opzioni a configuratore - Specificare l'opzione in fase d'ordine *

descrizione	note	codice	prezzo
Attacco palo Ø 76 mm	-	76P	10,00
Marine salt protection	Protezione x ambienti salini	MSP	30,00
Colore RAL	-	RAL	10,00
Classe Isolamento I	-	I	0,00
Surge Protection Device (SPD)	Protezione fino a 10KV (CM + DM), per versioni CLI	SRG10	30,00
Surge Protection Device (SPD)	Protezione fino a 10KV (DM), per versioni CLII	SDM10	25,00
Constant Light Output	Flusso luminoso costante	CLO	0,00
Lumistep	Dimmerazione automatica con mezzanotte virtuale	LS6-LS8	10,00
DynaDimmer	Dimmerazione automatica con mezzanotte virtuale	DDFn	10,00
Driver regolabile DALI - Coded Mains	-	D9 - D28	10,00
Altre ottiche	fare riferimento a DataBase fotometrico	vari	0,00 **
Schemi anti luce dispersa	Backlight louvres (solo per versione LEDGINE O)	BL1 - BL2	5,00
Altre Temperature colore LED e CRI	verificare disponibilità Flussi sulle varie T colore	/730 - /757	0,00
Altre Temperature colore LED e CRI	verificare disponibilità Flussi sulle varie T colore	/722 - /727 - /830	10,00
SR/ZD4i socket singolo (superiore)	versione ZD4i (con driver D4i) e connettore Zhaga book-18 superiore	SRT	100,00
Nodo InteractCity 2G/4G	disponibile in versioni Grigio Chiaro e Scuro; attacco SR/Zhaga book-18	IACZ-4-xx	220,00

* Verificare disponibilità opzioni, possibilità di combinazione delle medesime e di altre opzioni, tramite Configuratore contattando organizzazione di Vendita
** ad eccezione di ottiche: DX50-51-52; DW65

CoreLine Malaga LED BRP101/102



- IP65
- IK08
-
-
-
-

Apparecchio stradale della gamma CoreLine

La famiglia di prodotti LED CoreLine Malaga è ideata per applicazioni stradali e residenziali. La famiglia è costituita da due taglie e utilizza una sorgente LED ad alta efficienza e il driver Philips Xitanium. Il CoreLine Malaga LED è la soluzione ideale per la sostituzione degli apparecchi per illuminazione SON-T da 50, 70, 100 e 150 W. L'ottica a fascio medio (DM) e l'ampio pacchetto luminoso coprono in mondo efficienza un elevato numero di applicazioni.

Anche quando si tratta di TCO, CoreLine Malaga LED rappresenta una soluzione interessante:

- Soluzione LED efficiente
- Vita Utile fino a 100.000 ore
- Manutenzione ridotta rispetto alle soluzioni convenzionali

Equipaggiata con il Philips Service Tag, che fornisce informazioni univoche sull'apparecchio installato.

Di facile installazione grazie al peso contenuto e il pressacavo che permette l'installazione senza aperture dell'apparecchio.

Tipologie

BRP101 (fino a 3700 lm di flusso sorgente)

BRP102 (fino a 11000 lm di flusso sorgente)

Caratteristiche illuminotecniche

Sorgente luminosa: LED ad alta efficienza

Temperatura di colore

Bianco Neutro (NW) Tc=4000K CRI>70

Ottiche

Distribuzione media

Flusso luminoso

(Sorgente – 4000K)
BRP101 (fino a 3700 lm di flusso sorgente)
BRP102 (fino a 11000 lm di flusso sorgente)

Efficienza luminosa

Fino a 120 lm/W (sistema)

Potenza

Fino a 83W

Vita utile

100.000 ore Min L70B10

Temperatura operativa

-30°C <Ta < +35°C

Materiale

Allungamento in alluminio pressofuso
Finitura: vernificatura in lite grey (RAL 7035)
Ottiche in polycarbonato
Copertura ottiche: vetro temprato

Colore

Lite grey (RAL 7035)

MacAdams steps

<5

Protezione alle sovratensioni

4kV

Installazione

Attacco laterale con attacco 42-60mm.
Testa palo con adattatore ZRP220 (fissaggio tramite 2 viti in acciaio)

Opzioni

Classe I o II

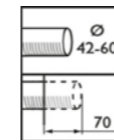
Applicazioni

Aree di parcheggio, strade principali e secondarie, zone residenziali (percorsi pedonali/ciclabili)

Area esposta al vento

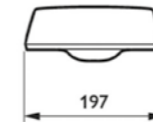
Max SCx: 0,0182 m² (BRP101);
0,0248 m² (BRP102)

CoreLine Malaga LED BRP101/102



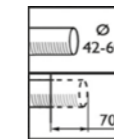
78

333



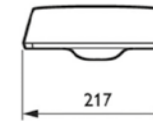
197

BRP101



79

493

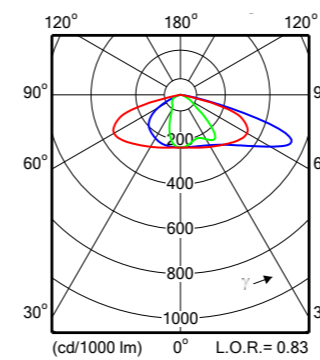


217

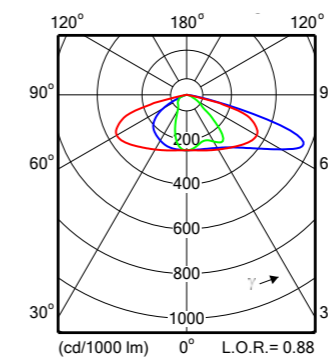
BRP102

Dati fotometrici

BRP101 T25 1xLED37/740 DM



BRP102 T25 1xLED55/740 DM



Public Lighting

Co.Sco. L2 Categoria W2



BRP101/102

tipo	flusso sorg. (lm)	temp. colore	ottica	pot. (W)	Kg	codice ordine	prezzo
BRP101 LED37/740 II DM	3054	4000	DM	29,6	2,2	99816800	189,19
BRP101 LED37/740 I DM	3054	4000	DM	29,6	2,2	99815100	181,89
BRP102 LED55/740 II DM	4600	4000	DM	39	3,3	99818200	272,60
BRP102 LED55/740 I DM	4600	4000	DM	39	3,3	99817500	259,33
BRP102 LED75/740 II DM	6133	4000	DM	56,5	3,3	99820500	283,78
BRP102 LED75/740 I DM	6133	4000	DM	56,5	3,3	99819900	273,04
BRP102 LED110/740 II DM	9006	4000	DM	83	3,3	99822900	314,35
BRP102 LED110/740 I DM	9006	4000	DM	83	3,3	99821200	300,06
ZRP220 AD60/60 A5						ZRP220AD60	63,98



12

Gallerie e sottopassi



TubePoint Gen2
BGP235/236/237
P. 472

TubePoint Gen2

BGP235/236/237



Performance

IP66

IK09



Apparecchio tecnico LED per illuminazione di gallerie

TubePoint Gen2 è il risultato di anni di esperienza nel settore illuminazione di gallerie, unisce la profonda conoscenza del mondo dell'illuminazione alle più avanzate tecnologie sviluppate da Philips.

Con un design modulare ed una moderna architettura a LED, TubePoint Gen2 è un apparecchio versatile in grado di soddisfare i più severi requisiti di illuminazione in galleria; realizzato con componenti di altissima qualità, garantendo così una lunga durata, ottime prestazioni e bassi costi di manutenzione.

L'efficienza e l'ampia scelta di ottiche consentono di ottimizzare il progetto, offre una vasta flessibilità di impiego.

Versioni

TubePoint Gen2 è disponibile in 3 taglie.
BGP235 – Small - 1 modulo
BGP236 – Medium - 2 moduli
BGP237 – Large - 3 moduli

Caratteristiche illuminotecniche

Sorgente luminosa: LED ad alta efficienza

Temperatura di colore

Bianco Caldo (WW) Tc=3000 K CRI>70
 Bianco Neutro (NW) Tc=4000 K CRI>70
 Bianco Freddo (NW) Tc=5700 K CRI>70

Ottiche

27 distribuzioni fotometriche per molteplici applicazioni e geometrie installative: ottiche asimmetriche, simmetriche e controflusso.

Flusso luminoso (sorgente)

BGP235 (Small). Flusso sorgente da 3.000 a 26.000 Lumen
BGP236 (Medium). Flusso sorgente da 36.000 a 52.000 Lumen
BGP237 (Large). Flusso sorgente da 54.000 a 78.000 Lumen (max 68.000 @Ta=40°C)

Efficienza luminosa

Fino a 145 lm/W

Potenza

BGP235 (Small). Da 19,8 a 158 W
BGP236 (Medium). Da 210 a 315 W
BGP237 (Large). Da 315 a 475 W

Vita utile

100.000 ore Min L96B10

Temperatura operativa

-40°C <Ta < +50°C

Materiali

Corpo completamente in pressofusione di alluminio (LM6 - EN 1706 AC-44100) a bassissimo contenuto di rame, verniciato.
 Vetro piano frontale temprato, spessore 6mm.
 Ottiche in PMMA.
 Guarnizione siliconica.
 Staffe di montaggio e viteria esterna in acciaio inossidabile AISI 304
 Le staffe di montaggio in acciaio sono isolate rispetto al corpo in alluminio con appositi elementi isolanti in materiale plastico.
 Assemblato senza parti incollate, completamente smontabile a fine vita.

Finitura

Grigio Chiaro (GR) RAL7035 o Grigio Scuro (Philips Drak Grey 10714)
 Altri colori RAL o AKZO Futura disponibili a richiesta

Cablaggio

Collegamenti elettrici, opzioni:
 Con cavo volante esterno, classe CPR B2ca-s1b,d1,a1, lunghezza 1,5 m con o senza presa stagna IP66 IEC309.
 Tramite connettori esterni presa e spina Wieland stagni IP66.
 In questi casi non è necessario accedere all'interno del proiettore per effettuare il collegamento elettrico.
 Opzione con pressacavi in materiale plastico o metallico.
 Driver e ausiliari elettrici montati su piastra e alloggiati all'interno dal corpo apparecchio, tensione di alimentazione 220-240V 50/60Hz. Rifasamento: 0,95 a piena potenza.
 Proiettore classe di isolamento I o II.
 Accesso al vano elettrico e ottico tramite apertura del vetro frontale che rimane fissato al corpo tramite due cavi di sostegno.

Protezione da sovratensioni

DM/CM: 6kV/8kV o con SPD opzionale 10kV/10kV (classe I), 10kV/8kV (classe II).

Opzioni di regolazione (opzionali)

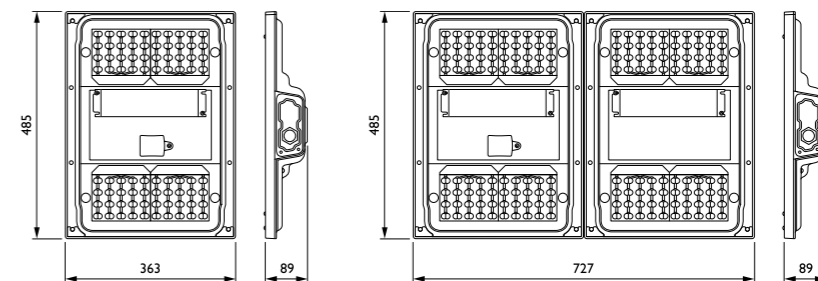
DALI (D9)
 Coded main (D28)
 CLO: Constant light output

Installazione

Opzioni staffe di montaggio in AISI304:
 Staffa per montaggio rapido per canale portacavi larghezza 100, 200 o 300mm e altezza 75mm (MBQ-S, MBQ-M e MBQ-L).
 Staffa per montaggio rapido tilt regolabile ±20° per canale portacavi larghezza 100, 200 o 300mm e altezza 75mm (MBQA-S, MBQA-M and MBQA-L).
 Staffa regolabile per montaggio a parete 0 a 90° (MBA).
 Staffa per montaggio a soffitto (MB).
 Punti di installazione base sul corpo apparecchio (M6) per altre staffe (BA).

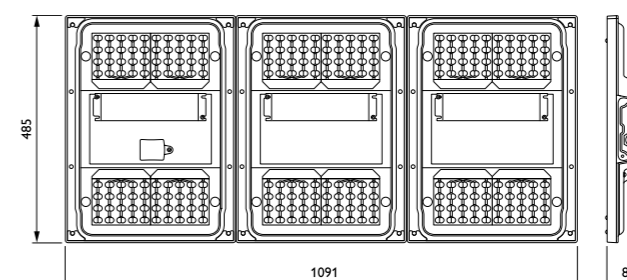
Peso (senza staffe di montaggio)

Small BGP235: 7 Kg
 Medium BGP236: 14 Kg
 Large BGP237: 21 Kg



BGP235 senza staffe

BGP236 senza staffe



BGP237 senza staffe

Area esposta al vento

Small BGP235: 0,18 mq
 Medium BGP236: 0,36 mq
 Large BGP237: 0,53 mq

Opzioni

Opzioni prodotto configurabile:
 Classe di isolamento I o II.
 MSP Marine Salt Protection: finitura protezione marina (test 1000 ore atmosfera salina).
 Opzioni di regolazione:
 SPD 10kV.
 Fusibile.

Cavo di sicurezza anti caduta in acciaio inossidabile.
 Apparecchio conforme a Illuminazione di emergenza (con fusibile) secondo EN 60598-2-22:2014
 Importante: verificare la possibilità di combinazione delle varie opzioni contattando la nostra organizzazione di vendita

Service TAG

Apparecchio munito di codice univoco QR di identificazione, consente, tramite Smartphone o Tablet, l'identificazione del modello, dati fabbricazione e ordine, eventuale elenco parti di ricambio, istruzioni di installazione e registrazione dell'apparecchio.

Configurazioni

Disponibile a configuratore (BGP235i)

TubePoint Gen2 BGP235/236/237

Public Lighting

Co.Sco. L4 Categoria W4



TubePoint gen2: colore grigio scuro Philips, trattamento MSP, senza staffa di fissaggio (per le staffe di montaggio vedere opzioni configuratore), classe I, DALI, SRG 10kV, completo di cavo 1,5m classe CPR: B2ca-s1b,d1,a1 e spina IEC309, Ta Max 50°C

tipo	flusso LED (lm)	t. colore	ottica	pot. (W)	Kg	codice ordine	prezzo
BGP235 LED30-4S/740 DSM11 DGR MSP D9 SRG CIK5CE	3000	4000 K	DSM11	18,8	7,0	config.	720,00
BGP235 LED50-4S/740 DSM11 DGR MSP D9 SRG CIK5CE	5000	4000 K	DSM11	31,5	7,0	config.	720,00
BGP235 LED90-4S/740 DSM11 DGR MSP D9 SRG CIK5CE	9000	4000 K	DSM11	53,0	7,0	config.	780,00
BGP235 LED120-4S/740 DSM11 DGR MSP D9 SRG CIK5CE	12000	4000 K	DSM11	73,0	7,0	config.	780,00
BGP235 LED180-4S/740 DSM11 DGR MSP D9 SRG CIK5CE	18000	4000 K	DSM11	104,0	7,0	config.	840,00
BGP235 LED260-4S/740 DSM11 DGR MSP D9 SRG CIK5CE	26000	4000 K	DSM11	158,0	7,0	config.	840,00



BGP236 LED360-4S/740 DSM11 DGR MSP D9 SRG CIK5CE	36000	4000 K	DSM11	210,0	14,0	config.	1450,00
BGP236 LED520-4S/740 DSM11 DGR MSP D9 SRG CIK5CE	52000	4000 K	DSM11	315,0	14,0	config.	1450,00



BGP237 LED580-4S/740 DSM11 DGR MSP D9 SRG CIK5CE	58000	4000 K	DSM11	340,0	23,0	config.	2040,00
BGP237 LED680-4S/740 DSM11 DGR MSP D9 SRG CIK5CE	68000	4000 K	DSM11	405,0	23,0	config.	2040,00
BGP237 LED780-4S/740 DSM11 DGR MSP D9 SRG CIK5CE	78000	4000 K	DSM11	475,0	23,0	config.	2040,00

Opzioni a configuratore - Specificare l'opzione in fase d'ordine *

descrizione	note	codice	prezzo
Marine salt protection	Protezione x ambienti Salini	MSP	30,00
Colore RAL	-	RAL	10,00
Classe Isolamento II	-	II	10,00
Surge Protection Device (SPD)	Protezione fino a 10kV (CM + DM)	SRG10	30,00
Constant Light Output	Flusso luminoso costante	CLO	0,00
Altre ottiche	fare riferimento a DataBase fotometrico	vari	0,00 **
Altre Temperature colore LED e CRI	verificare disponibilità Flussi sulle varie T colore	/730 - /757	0,00
Staffa aggancio rapido canalina 300mm	per canaline 300x75 mm	MBQ-L	60,00
Staffa aggancio rapido canalina 200mm	per canaline 200x75 mm	MBQ-M	55,00
Staffa aggancio rapido canalina 100mm	per canaline 100x75 mm	MBQ-S	50,00
Staffa orientabile, aggancio rapido canalina 300mm	per canaline 300x75 mm	MBQA-L	135,00
Staffa orientabile, aggancio rapido canalina 200mm	per canaline 200x75 mm	MBQA-M	130,00
Staffa orientabile, aggancio rapido canalina 100mm	per canaline 100x75 mm	MBQA-S	125,00
Cordino di sicurezza, anticaduta	per BGP235	SC	40,00
Cordino di sicurezza, anticaduta	per BGP236 e BGP237	SC	70,00

* Verificare disponibilità opzioni, possibilità di combinazione delle medesime e di altre opzioni, tramite Configuratore contattando organizzazione di Vendita

** escluso ottiche con louvre BLTB e BLTW





13

Proiettori



ArenaVision LED
Gen3.5
BVP418/428
P. 478



OptiVision LED Gen3.5
BVP518/528
P. 482



ClearFlood Large
BVP651
P. 486



ClearFlood
BVP650
P. 490



CoreLine Tempo XL
BVP140
P. 494



CoreLine Tempo Large
BVP130
P. 498



CoreLine Tempo
Medium
BVP125
P. 502



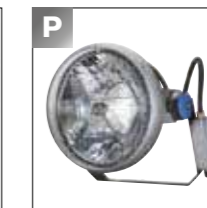
CoreLine Tempo Small
BVP110
P. 504



Ledinaire Floodlight
Gen3
BVP164/165
P. 506



ArenaVision
MVF404
P. 510



ArenaVision
MVF403
P. 516



OptiVision
MVP507
P. 522

ArenaVision LED Gen3.5

BVP418/428



Performance

IP66

IK08



VDE-Ball proof



Apparecchio professionale LED per illuminazione aree sportive

ArenaVision LED Gen3.5 è l'evoluzione del prestigioso apparecchio progettato appositamente per l'illuminazione di grandi aree sportive, che consente di fornire soluzioni ai sempre più severi e innovativi standard di ripresa e trasmissione TV e di rivoluzionare l'esperienza di gioco per i giocatori stessi e gli spettatori.

In combinazione con l'innovativo sistema di controllo Interact sport, oltre alla gestione in tempo reale delle corretta illuminazione del campo di gioco, consente la creazione di spettacolari giochi di luce personalizzati, prima, durante e dopo l'evento.

Offre un'eccezionale qualità della luce oltre ad un ottimo management termico e lunga durata.

Versioni

Disponibile in 2 taglie: 2 o 3 moduli LED e due configurazioni di montaggio del driver box:

BVP428 HGB (Housing Gear Box): soluzione con 3 moduli LED, con driver box montato sulla staffa di installazione e cablato al corpo proiettore.

BVP428 BV (Basic Version): soluzione con 3 moduli LED e driver box separato per montaggio remoto, non cablato al proiettore.

BVP418 HGB (Housing Gear Box): soluzione con 2 moduli LED, con driver box montato sulla staffa di installazione e cablato al corpo proiettore.

BVP418 BV (Basic Version): soluzione con 2 moduli LED e driver box separato per montaggio remoto, non cablato al proiettore.

Materiali

Corpo in un unico blocco, in pressofusione di alluminio verniciato. Staffa strutturata e rinforzata in pressofusione di alluminio.

Flangia del bullone di fissaggio staffa in pressofusione di alluminio. Box stagno per driver e collegamenti elettrici in pressofusione di alluminio. Diffusore: in policarbonato, ad alta resistenza, trasparente stabilizzato agli UV.

Finitura

Corpo del proiettore e driver box, verniciati colore alluminio, come opzione è possibile avere il corpo proiettore e la staffa verniciati colore grigio chiaro o grigio scuro Philips 10714. Il box del driver è sempre verniciato, colore alluminio, non è possibile verniciarlo in altri colori.

Flangia del bullone di fissaggio alla staffa verniciata colore blu. Test nebbia salina resistenza 500 ore. Come opzione è possibile avere un rivestimento speciale per rafforzare la resistenza alla corrosione: MSP test nebbia salina 1000 ore o SPO per piscine, aumenta la resistenza al cloro.

Ottiche

7 differenti fasci simmetrici (S) da 2x6° a 2x19°: S2, S3, S4, S5, S6, S7 e S8

4 fasci asimmetrici:
A55-MB fascio asimmetrico medio
I max 55°

A55-NB fascio asimmetrico stretto
I max 55°

A65-WB fascio asimmetrico largo
(DX50) I max 65°

A65-NB fascio asimmetrico stretto
(DX55) I max 65°

Sorgenti

LED bianco freddo
(957) 5700K CRI 90 - min 85
LED bianco freddo
(857) 5700K CRI 80
LED bianco freddo
(857) 5700K CRI 70
SDCM <5

Flusso sorgente (moduli LED)

Dipende da tipo sorgente, pacchetto flusso, Ta e versione ottica
BVP428; CRI >85: fino a 178.000 lm
BVP428; CRI >80: fino a 198.000 lm
BVP428; CRI >70: fino a 222.000 lm
BVP418; CRI >85: fino a 119.000 lm
BVP418; CRI >80: fino a 132.000 lm
BVP418; CRI >70: fino a 148.000 lm
(Tolleranza ±7%)

Potenza sistema

Dipende da tipo sorgente, pacchetto flusso, Ta e versione ottica
BVP428 fino a 1500 W
BVP418 fino a 1000 W
(Tolleranza ±11%)

Efficienza sistema

Fino a 145 lm/W

Durata di vita

50.000 ore @L80B50
Driver: 50.000 ore con FR 0,5% per 5000 ore

Cablaggio

Proiettore fornito completo di driver 230 -400V / 50-60 Hz.
Versione HGB: il driver viene premontato sulla staffa di fissaggio e cablato al corpo proiettore.
Versione BV: il driver viene fornito con il proiettore ma separato, per montaggio remoto fino a 200 mt dal proiettore (cavi tra proiettore e driver non forniti), questa versione contiene un kit che consente il fissaggio del driver box a parete, qualora necessario.

Protezione da sovratensioni

10kV

Temperatura operativa

-40°C < Ta < + 45°C
dipende dalla versione Ta scelta.
Proiettore adatto sia al montaggio in interni che esterni, nel rispetto della Ta scelta.

Opzioni di regolazione (via configuratore)

DMX- RDM

Area esposta al vento

SCx

BVP418 BV: 0.10 - 0.34

BVP418 HGB: 0.18 - 0.33

BVP428 BV: 0.12 - 0.48

BVP428 HGB: 0.20 - 0.47

Peso

BVP418 HGB: 29 Kg

BVP428 HGB: 33 Kg

BVP418 BV: corpo proiettore 22 Kg

BVP428 BV: corpo proiettore 26,5 Kg

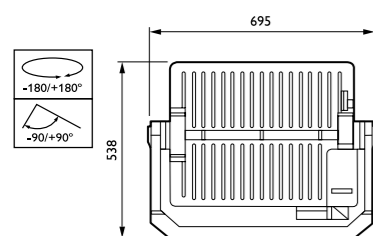
Peso driver box: 6,3 Kg

Opzioni

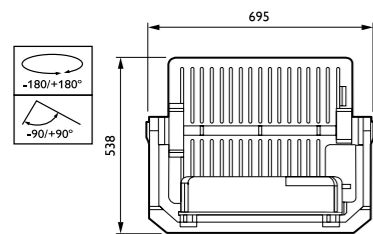
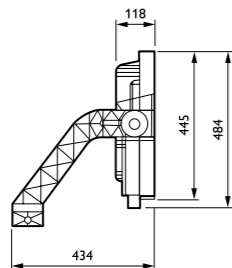
Louvre esterno antiabbagliamento ZVP417 External Louvre
CLO Constant Light Output
Importante: verificare la possibilità di combinazione delle varie opzioni contattando la nostra organizzazione di vendita



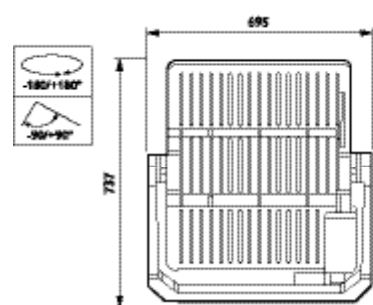
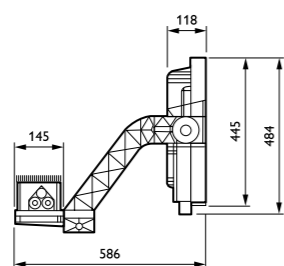
ArenaVision LED Gen3.5
BVP418/428



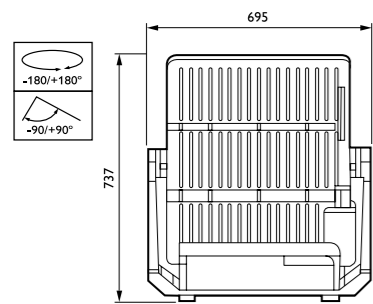
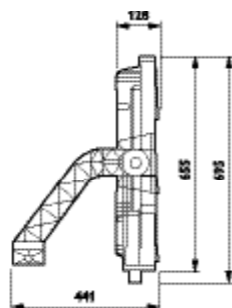
ArenaVision BVP418 BV



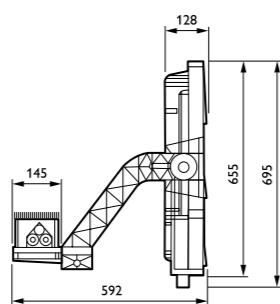
ArenaVision BVP418 HGB



ArenaVision BVP428 BV



ArenaVision BVP428 HGB



Public Lighting

Co.Sco. L4 Categoria W4

Per le configurazioni/opzioni; sorgenti LED, ottiche, flussi, sistemi di controllo, finitura e relativi costi, ottenibili via configuratore, contattare l'organizzazione di vendita



ArenaVision LED Gen3.5
BVP418/428



OptiVision LED Gen3.5

BVP518/528



Performance

IP66

IK08



VDE-Ball proof



Apparecchio professionale LED per illuminazione sportiva e grandi aree

Il sistema di illuminazione a LED Philips OptiVision Gen3.5 fornisce una completa soluzione per l'illuminazione di aree, dalla più semplice fino all'area più complessa, ideale anche per impianti sportivi.

L'ampia gamma di ottiche garantisce la massima efficienza progettuale, con una distribuzione precisa della luce per minimizzare la dispersione luminosa, grazie anche ad apposite ottiche ottimizzate per lavorare a inclinazione di 0°.

Soddisfa i più alti standard prestazionali, offrendo eccezionale qualità della luce, uniformità e garantendo sicurezza e comfort visivo.

In combinazione con i sistemi di controllo Philips o con il sistema Interact Sports si ottengono ulteriori risparmi energetici (fino al 65%), in diverse applicazioni di illuminazione di aree e sportiva.

Il proiettore è inoltre compatibile con sistemi di controllo esterni tramite DALI

Versioni

Disponibile in 2 taglie: 2 o 3 moduli LED e due configurazioni di montaggio del driver box:

BVP528 HGB (Housing Gear Box): soluzione con 3 moduli LED, con driver box montato sulla staffa di installazione e cablato al corpo proiettore.

BVP528 BV (Basic Version): soluzione con 3 moduli LED e driver box separato per montaggio remoto, non cablato al proiettore.

BVP518 HGB (Housing Gear Box): soluzione con 2 moduli LED, con driver box montato sulla staffa di installazione e cablato al corpo proiettore.

BVP518 BV (Basic Version): soluzione con 2 moduli LED e driver box separato per montaggio remoto, non cablato al proiettore.

Materiali

Corpo in un unico blocco, in pressofusione di alluminio verniciato. Staffa strutturata e rinforzata in pressofusione di alluminio. Flangia del bullone di fissaggio staffa in pressofusione di alluminio.

Box stagno per driver e collegamenti elettrici in pressofusione di alluminio. Diffusore: in policarbonato, ad alta resistenza, trasparente stabilizzato agli UV.

Finitura

Corpo del proiettore e driver box, verniciati colore alluminio, come opzione è possibile avere il corpo proiettore e la staffa verniciati colore grigio chiaro o grigio scuro Philips 10714. Il box del driver è sempre verniciato, colore alluminio, non è possibile verniciarlo in altri colori. Flangia del bullone di fissaggio alla staffa verniciata colore grigio scuro. Test nebbia salina resistenza 500 ore. Come opzione è possibile avere un rivestimento speciale per rafforzare la resistenza alla corrosione: MSP test nebbia salina 1000 ore o SPO per piscine, aumenta la resistenza al cloro.

Ottiche

16 differenti fasci asimmetrici:
A35-NB fascio asimmetrico stretto I max 35°
A35-NB fascio asimmetrico medio I max 35°
A35-WB fascio asimmetrico largo I max 35°
A35-VWB fascio asimmetrico extra largo I max 35°
A35-NWB fascio asimmetrico combinato stretto-largo I max 35°
A35-WNB fascio asimmetrico combinato largo-stretto I max 35°
A35-NMB fascio asimmetrico combinato stretto-medio I max 35°
A35-MNB fascio asimmetrico combinato medio-stretto I max 35°
A55-NB fascio asimmetrico stretto I max 55°
A55-MB fascio asimmetrico medio I max 55°
A55-NMB fascio asimmetrico combinato stretto-medio I max 55°
A65-NB fascio asimmetrico stretto I max 65°
A65-WB fascio asimmetrico largo I max 65°

A65-WNB fascio asimmetrico combinato largo-stretto I max 65°
A65-NWB fascio asimmetrico combinato stretto-largo I max 65°
A65-VWB fascio asimmetrico combinato extra largo I max 65°

4 differenti fasci simmetrici: S3, S4, S6 e S8

Sorgenti

LED bianco caldo (730) 3000K CRI 70
 LED bianco neutro (740) 4000K CRI 70
 LED bianco freddo (857) 5700K CRI 70
 SDCM <5

Flusso sorgente (moduli LED)

Dipende da tipo sorgente, pacchetto flusso, Ta e versione ottica
BVP528, CCT 5700, CRI 70: fino a 220.000 lm
BVP528, CCT 4000, CRI 70: fino a 220.000 lm
BVP528, CCT 3000, CRI 70: fino a 207.000 lm
BVP518, CCT 5700, CRI 70: fino a 148.000 lm
BVP518, CCT 4000, CRI 70: fino a 148.000 lm
BVP518, CCT 3000, CRI 70: fino a 138.000 lm (Tolleranza ±7%)

Potenza sistema

Dipende da tipo sorgente, pacchetto flusso, Ta e versione ottica
BVP528 fino a 1500 W
BVP518 fino a 1000 W (Tolleranza ±11%)

Efficienza sistema

Fino a 145 lm/W
 Dipende da tipo sorgente, pacchetto flusso, Ta e versione ottica

Durata di vita

100.000 ore @L80B50
 Driver: 50.000 ore con FR 0,5% per 5000 ore

Cablaggio

Proiettore fornito completo di driver 230-400V / 50-60 Hz.
 Versione HGB: il driver viene premontato sulla staffa di fissaggio e cablato al corpo proiettore.
 Versione BV: il driver viene fornito con il proiettore ma separato, per montaggio remoto fino a 200 mt dal proiettore (cavi tra proiettore e driver non forniti), questa versione contiene un kit che consente il fissaggio del driver box a parete, qualora necessario.

Protezione da sovratensioni

10kV

Temperatura operativa

-40°C < Ta < +45°C
 dipende dalla versione Ta scelta.
 Proiettore adatto sia al montaggio in interni che esterni, nel rispetto della Ta scelta.

Opzioni di regolazione (via configuratore)

DALI (D9)
 DynaDimmer

Area esposta al vento

SCx
BVP518 BV: 0.10 - 0.34
BVP518 HGB: 0.18 - 0.33
BVP528 BV: 0.12 - 0.48
BVP528 HGB: 0.20 - 0.47

Peso

BVP517 HGB: 29 Kg
BVP527 HGB: 33 Kg
BVP517 BV: corpo proiettore 22 Kg
BVP527 BV: corpo proiettore 26,5 Kg
 Peso driver box: 6,3 Kg

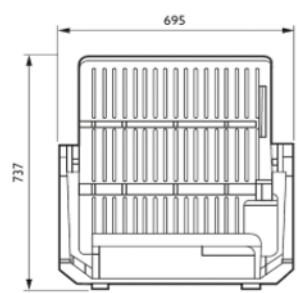
Opzioni

Louvre interni per il contenimento della luce dispersa LT, BL e LO
 CLO Constant Light Output
 Importante: verificare la possibilità di combinazione delle varie opzioni contattando la nostra organizzazione di vendita

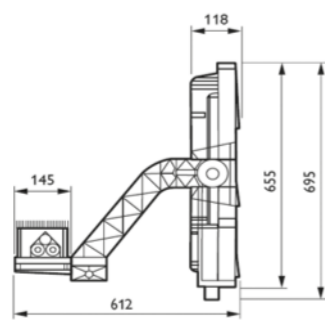
Service TAG

Apparecchio munito di codice univoco QR di identificazione, consente, tramite Smartphone o Tablet, l'identificazione del modello, dati fabbricazione e ordine, eventuale elenco parti di ricambio, istruzioni di installazione e registrazione dell'apparecchio.

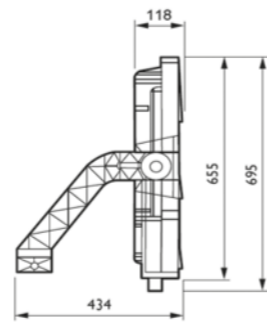
OptiVision LED Gen3.5 BVP518/528



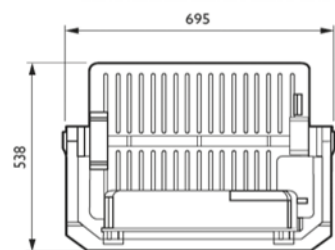
OptiVision BVP528



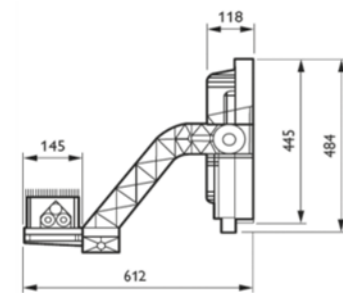
HGB



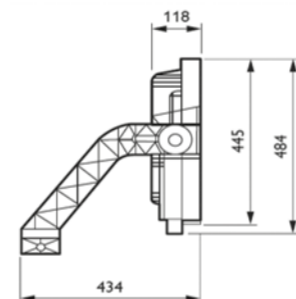
BV



OptiVision BVP518



HGB



BV

Public Lighting

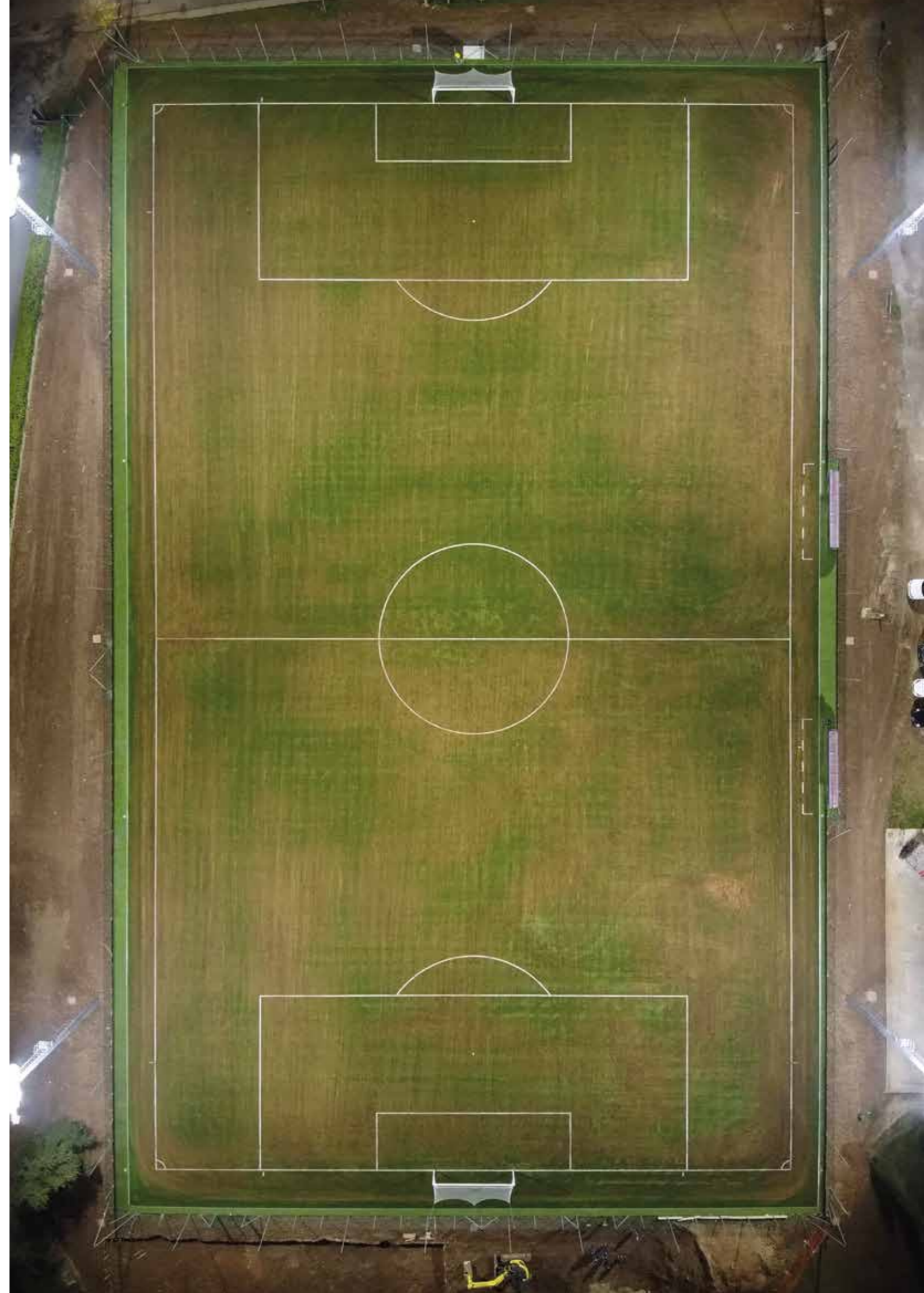
Co.Sco. L4 Categoria W4



Versione HGB: completo di unità elettrica pre-montata sulla staffa, classe I, controllo DALI, Ta =30°C.

tipo	flusso (lm)	temp. colore	ottica	pot. (W)	Kg	EOC	codice ordine	prezzo
BVP518 1480/740 230-400V HGB A65NB D9	2 moduli LED 148 klm	4000	A65-NB	-	29	config.	config.	4.080,00
BVP528 2220/740 230-400V HGB A65NB D9	2 moduli LED 220 klm	4000	A65-NB	-	33	config.	config.	4.850,00

Per altre configurazioni/opzioni; sorgenti LED, ottiche, flussi, sistemi di controllo, finitura e relativi costi, ottenibili via configuratore, contattare l'organizzazione di vendita



ClearFlood Large BVP651



Performance

IP66

IK08



Apparecchio LED floodlight

ClearFlood Large è stato progettato per soddisfare le esigenze di una vasta gamma di applicazioni floodlight. ClearFlood Large consente di scegliere il numero esatto di lumen necessari per l'applicazione. Si tratta di una soluzione che grazie alla alta efficienza della sorgente LED e delle ottiche offre un eccezionale risparmio energetico. L'ampia scelta di distribuzioni luminose consente di ottimizzare il progetto in una vasta scala di applicazioni.

ClearFlood Large è facile da installare: è sufficiente collegarlo e selezionare l'opzione migliore per le vostre esigenze.

Perfetto per sostituire la tecnologia convenzionale, rappresenta il miglior bilanciamento tra durata di vita, mantenimento del flusso luminoso e costi.

Caratteristiche illuminotecniche

Sorgente luminosa: LED alta potenza

Temperature di colore

Bianco Caldo (WW) Tc=3000K con CRI>80

Bianco Neutro (NW) Tc=4000K con CRI>70

Bianco Freddo (CW) Tc=5700K con CRI>70

Ottiche

Ottica asimmetrica 52° - OFA52

Ottica asimmetrica 60° extra larga -DX10

Ottica asimmetrica 30° - DX60

Ottica asimmetrica 66° extra larga - DX50

Ottica asimmetrica 66° extra larga con louvre - DX51

Ottica simmetrica - S

Ottica fascio stretto (industria/logistica) - DN50

Ottica stradale fascio stretto - DN11

Ottica stradale fascio medio - DM10

Ottica stradale fascio medio - DM11

Ottica stradale fascio medio - DM50

Ottica stradale fascio largo - DW10

Possibilità, su alcune versioni, di installare delle ottiche con micro-louvre frontali o posteriori

Flusso luminoso di sistema

Bianco Neutro 740: fino a 66 Klm

Bianco Freddo 757: fino a 66 Klm

Bianco Caldo 830: fino a 54 Klm a seconda della configurazione e della Ta

Efficienza sistema

Fino a 137 lm/W a seconda della configurazione

Materiali

Corpo in pressofusione di alluminio.

Staffa ad U: in acciaio zincato.

Vetro temprato resistente agli urti.

Finitura

verniciatura polveri RAL 9007, altri colori AKZO e RAL a richiesta

Potenza

Fino a 540W a seconda della configurazione

Vita utile

100.000 ore L90B10 a Ta=25°C

Temperatura operativa

-40°C < Ta < +45°C a seconda della configurazione nelle applicazioni Outdoor/Indoor

Sistemi di regolazione

Opzioni:

Dimming via 1-10V

Dimming via external communication DALI

Dimming via mains voltage (AmpDim)

Dimming via DynaDimmer

Constant Light Output (CLO)

CityTouch (basato sul protocollo Dali)

Coded Main D28

Installazione

Massima regolazione verticale: ±90°

Massima regolazione orizzontale: ±170°

Area esposta al vento

a 90° 0.41m² / a 0° 0.05m² / a 15° 0.13m²

Manutenzione

Manutenzione possibile, accesso al driver o ai moduli LED aprendo il proiettore nella parte posteriore, chiusura a vite.

Peso

24Kg

Cablaggio

Driver integrato: 220-240V 50/60Hz

Classe di isolamento I o classe II.

Collegamento elettrico tramite connettore stagno esterno. Non è necessario aprire l'apparecchio per la connessione elettrica.

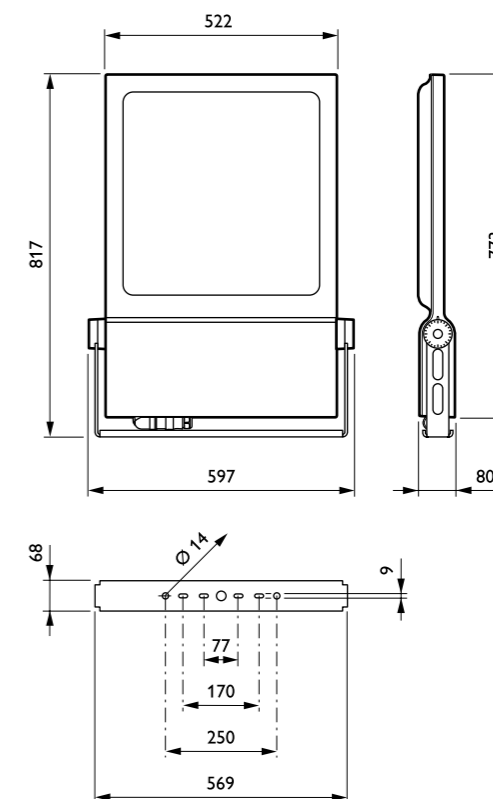
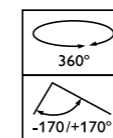
Protezione da sovratensioni

4kV

a richiesta opzione SPD 10kV

Service TAG

Apparecchio munito di codice univoco QR di identificazione, consente, tramite Smartphone o Tablet, l'identificazione del modello, dati fabbricazione e ordine, eventuale elenco parti di ricambio, istruzioni di installazione e registrazione dell'apparecchio.

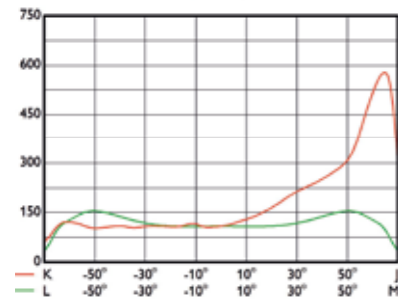


BVP651

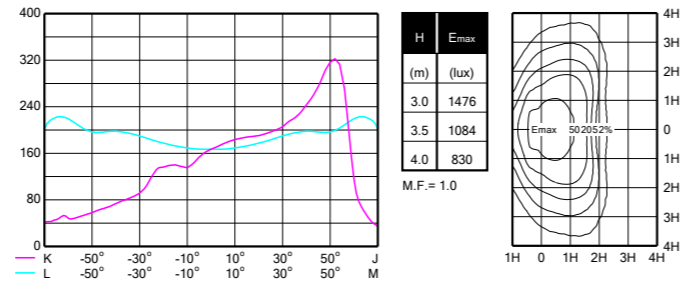
ClearFlood Large BVP651

Dati fotometrici

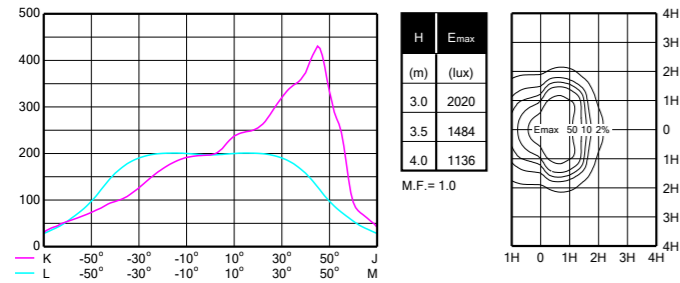
BVP651 T25 1xLED750-4S/740 DX50



BVP651 T25 1xLED750-4S/740/4000 Electronic DW10



BVP651 T25 1xLED750-4S/740/4000 Electronic OFA52



Public Lighting

Co.Sco. L4 Categoria W4



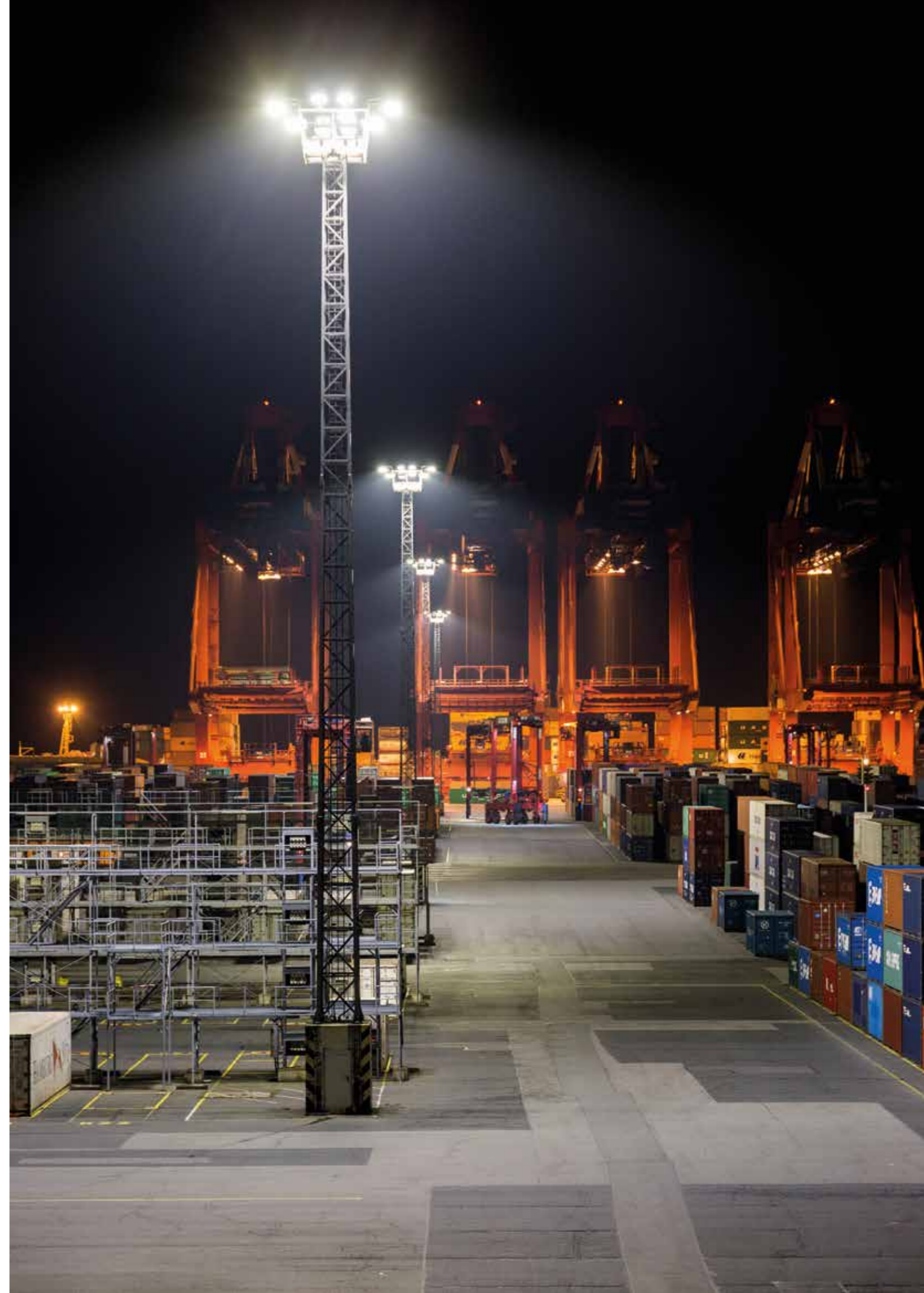
Versione: corpo in alluminio, verniciato colore grigio chiaro ALU RAL9007, classe I, completo di SPD, non regolabile, Ta 25°C

tipo	taglia flusso (lm)	temp. colore	ottica	pot. (W)	Kg	EOC	codice ordine	prezzo
BVP651 LED450-4S/740 PSU OFA52 ALU SRG10	45000	4000K	Asimmetrica OFA52	270	24,5	config.	config.	1.975,00
BVP651 LED500-4S/740 PSU OFA52 ALU SRG10	50000	4000K	Asimmetrica OFA52	305	24,5	config.	config.	1.975,00
BVP651 LED550-4S/740 PSU OFA52 ALU SRG10	55000	4000K	Asimmetrica OFA52	335	24,5	config.	config.	1.975,00
BVP651 LED600-4S/740 PSU OFA52 ALU SRG10	60000	4000K	Asimmetrica OFA52	370	24,5	config.	config.	1.975,00
BVP651 LED650-4S/740 PSU OFA52 ALU SRG10	65000	4000K	Asimmetrica OFA52	405	24,5	config.	config.	1.975,00
BVP651 LED700-4S/740 PSU OFA52 ALU SRG10	70000	4000K	Asimmetrica OFA52	440	24,5	config.	config.	1.975,00
BVP651 LED750-4S/740 PSU OFA52 ALU SRG10	75000	4000K	Asimmetrica OFA52	475	24,5	config.	config.	1.975,00
BVP651 LED800-4S/740 PSU OFA52 ALU SRG10	80000	4000K	Asimmetrica OFA52	510	24,5	config.	config.	1.975,00

Opzioni a configuratore: verificare la possibilità di combinazione delle varie opzioni ed eventuali costi aggiuntivi contattando l'organizzazione di vendita. Specificare l'opzione in fase d'ordine.

descrizione	note	codice	extra prezzo
Ottiche - tutte tranne DX51-DM10-DM11-DN11	-	-	0,00
Ottiche DX51	-	-	120,00
Louvre: BL1, BL2	-	-	15,00
Colorazione LED 757 e 730 (I differenti lumen)	-	-	config.
MSP Marine salt protection	-	-	30,00
Classe II	-	-	120,00
DynaDimmer (DDF1- DDF2 -DDF3)	-	-	20,00
Driver regolabile DALI (D9)	-	-	30,00
Driver per regolatori di flusso (D13)	-	-	30,00
Driver regolazione D28 coded main	-	-	80,00
SPD 10kV	-	-	65,00

Altre opzioni via configuratore.



ClearFlood BVP650



Performance

IP66

IK09



Proiettore professionale LED ad alta efficienza

ClearFlood nasce come sostituto LED dei proiettori HID floodlight da 70 e 400W specifici per illuminazione di campi sportivi, aree industriali, parcheggi, affissioni pubblicitarie e facciate.

Consente un notevole risparmio energetico, un'accensione immediata e una vasta gamma di distribuzioni luminose con ottimo controllo del fascio.

Ideale per piccole aree sportive, zone industriali, parcheggi, illuminazione di facciate e cartelloni pubblicitari.

Caratteristiche illuminotecniche

Sorgente luminosa: LED alta potenza

Temperature di colore

Bianco Caldo (WW) Tc=3000K con CRI>80

Bianco Neutro (NW) Tc=4000K con CRI>70

Bianco Freddo (CW) Tc=5700K con CRI>70

Flusso di sistema

Fino a 39.000 lm (NW, CW)

Fino a 30.000 lm (WW)

a seconda della configurazione e della Ta

Efficienza luminosa

Efficienza sistema > 150 lm/W a seconda della versione e dell'ottica

Ottiche

Ottica asimmetrica 52° - OFA52

Ottica asimmetrica 60° extra larga - DX10

Ottica asimmetrica 30° - DX60

Ottica asimmetrica 66° extra larga - DX50

Ottica asimmetrica 66° extra larga con louvre - DX51

Ottica simmetrica - S

Ottica fascio stretto (industria/logistica) - DN50

Ottica stradale fascio stretto - DN11

Ottica stradale fascio medio - DM10

Ottica stradale fascio medio - DM11

Ottica stradale fascio medio - DM50

Ottica stradale fascio largo - DW10

Possibilità, su alcune versioni, di installare delle ottiche con micro-louvre frontali o posteriori per un maggior controllo del flusso disperso

Materiali

Corpo in pressofusione di alluminio. Staffa a U in acciaio zincato.

Vetro temprato resistente agli urti.

Finitura

Apparecchio: Grigio chiaro metal (RAL 9007)

Altri colori a richiesta

Potenza

Fino a 295 W a seconda della configurazione

Vita utile

100.000 ore L90B10 a Ta=25°C

Cablaggio

Driver integrato: 220-240V 50/60Hz

Classe di isolamento I o classe II.

Ingresso cavi tramite pressacavi inseriti nella parte inferiore del proiettore. morsettiere interna accessibile aprendo il telaio frontale dell'apparecchio con una sola clip a sgancio rapido

Protezione da sovratensioni

6kV

su alcune versioni, a richiesta opzione SPD 10 kV

Temperatura operativa

-20°C < Ta < +45°C a seconda della configurazione

Sistemi di regolazione

Opzioni:

DALI

DynaDimmer

LineSwitch

CityTouch - OLC

CLO: Constant light output

Coded main D28

Installazione

Installabile utilizzando la staffa ad U con bulloni e dadi standard

Presenza di goniometro sui punti di snodo per movimenti di 5°

Massima regolazione verticale: ±170°

Massima regolazione orizzontale:

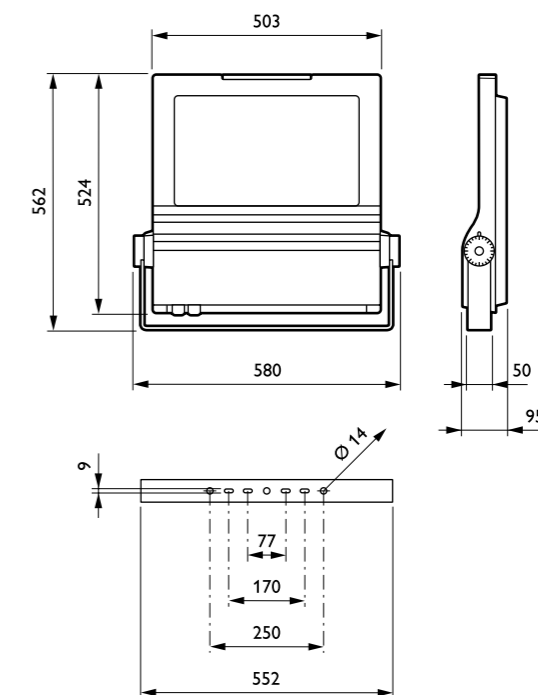
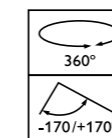
0°/+360°

Area esposta al vento

a 90° 0.26m² / a 0° 0.04m² / a 15° 0.1m²

Manutenzione

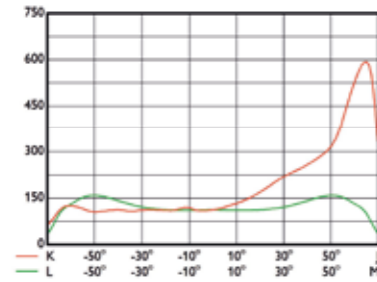
Manutenzione possibile, aprendo telaio apparecchio con una singola clip a sgancio rapido



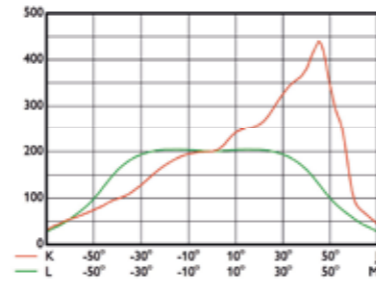
BVP650

Dati fotometrici

ClearFlood BVP650 T25 1xLED460-4S/740 DX50



ClearFlood BVP650 T25 1xLED460-4S/740 OFA52



Public Lighting

Co.Sco. L4 Categoria W4



Versione: corpo in alluminio, verniciato colore grigio chiaro ALU RAL9007, classe I, non regolabile, Ta 25°C

tipo	taglia flusso (lm)	temp. colore	ottica	pot. (W)	Kg	EOC	codice ordine	prezzo
BVP650 LED70-4S/740 PSU OFA52 ALU	7000	4000K	Asimmetrica OFA52	41	16,0	config.	config.	1.070,00
BVP650 LED80-4S/740 PSU OFA52 ALU	8000	4000K	Asimmetrica OFA52	47	16,0	config.	config.	1.070,00
BVP650 LED100-4S/740 PSU OFA52 ALU	10000	4000K	Asimmetrica OFA52	57	16,0	config.	config.	1.095,00
BVP650 LED120-4S/740 PSU OFA52 ALU	12000	4000K	Asimmetrica OFA52	70	16,0	config.	config.	1.095,00
BVP650 LED140-4S/740 PSU OFA52 ALU	14000	4000K	Asimmetrica OFA52	82	16,0	config.	config.	1.205,00
BVP650 LED160-4S/740 PSU OFA52 ALU	16000	4000K	Asimmetrica OFA52	94	16,0	config.	config.	1.205,00
BVP650 LED180-4S/740 PSU OFA52 ALU	18000	4000K	Asimmetrica OFA52	106	16,0	config.	config.	1.205,00
BVP650 LED200-4S/740 PSU OFA52 ALU	20000	4000K	Asimmetrica OFA52	120	16,0	config.	config.	1.205,00
BVP650 LED220-4S/740 PSU OFA52 ALU	22000	4000K	Asimmetrica OFA52	132	16,0	config.	config.	1.205,00
BVP650 LED240-4S/740 PSU OFA52 ALU	24000	4000K	Asimmetrica OFA52	140	16,0	config.	config.	1.265,00
BVP650 LED260-4S/740 PSU OFA52 ALU	26000	4000K	Asimmetrica OFA52	152	16,0	config.	config.	1.265,00
BVP650 LED280-4S/740 PSU OFA52 ALU	28000	4000K	Asimmetrica OFA52	164	16,0	config.	config.	1.265,00
BVP650 LED300-4S/740 PSU OFA52 ALU	30000	4000K	Asimmetrica OFA52	176	16,0	config.	config.	1.265,00
BVP650 LED320-4S/740 PSU OFA52 ALU	32000	4000K	Asimmetrica OFA52	190	16,0	config.	config.	1.265,00
BVP650 LED340-4S/740 PSU OFA52 ALU	34000	4000K	Asimmetrica OFA52	200	16,0	config.	config.	1.265,00
BVP650 LED360-4S/740 PSU OFA52 ALU	36000	4000K	Asimmetrica OFA52	215	16,0	config.	config.	1.265,00
BVP650 LED380-4S/740 PSU OFA52 ALU	38000	4000K	Asimmetrica OFA52	230	16,0	config.	config.	1.265,00
BVP650 LED400-4S/740 PSU OFA52 ALU	40000	4000K	Asimmetrica OFA52	245	16,0	config.	config.	1.265,00
BVP650 LED420-4S/740 PSU OFA52 ALU	42000	4000K	Asimmetrica OFA52	255	16,0	config.	config.	1.265,00
BVP650 LED440-4S/740 PSU OFA52 ALU	44000	4000K	Asimmetrica OFA52	270	16,0	config.	config.	1.265,00
BVP650 LED460-4S/740 PSU OFA52 ALU	46000	4000K	Asimmetrica OFA52	285	16,0	config.	config.	1.265,00

Opzioni a configuratore: verificare la possibilità di combinazione delle varie opzioni ed eventuali costi aggiuntivi contattando l'organizzazione di vendita. Specificare l'opzione in fase d'ordine.

descrizione	note	codice	extra prezzo
Altre ottiche esclusa DX51	-	-	0,00
Ottica DX51	-	-	40,00
Colorazione LED 757 e 730	-	-	0,00
MSP Marine salt protection	-	-	30,00
Classe II (con sezionatore)	-	-	15,00
CLO constant Light Output	-	-	0,00
Lumistep (LS-6 50% / LS-8 50%)	-	-	10,00
DynaDimmer (DDF1 - DDF2 - DDF3)	-	-	10,00
Driver regolabile DALI (D9)	-	-	10,00
Driver per lineswitch (D11)	-	-	30,00
Driver per regoaltori di flusso (D13 - 50%)	-	-	10,00
Lightwave (InteractCity)	-	-	570,00
Driver regolazione D28 coded main	-	-	65,00
SPD 10kV	-	-	30,00

Altre opzioni via configuratore.

CoreLine Tempo XL BVP140



CoreLine

IP66

IK09

220-240V
50/60Hz



Proiettore LED ad alte prestazioni e alta flessibilità

CoreLine Tempo X-Large mantiene la promessa della gamma CoreLine: apparecchi innovativi, facili da usare e di alta qualità.

Progettato per essere un plug-and-play retrofit di proiettori convenzionali, con un flusso di sistema fino a 43000 lm, le sue ampie opzioni aprono maggiori opportunità di ottimizzare prestazioni e risparmio energetico, in diverse applicazioni, come strutture sportive ricreative, aree industriali / commerciali, parcheggi, ecc.

Come opzione, CoreLine Tempo X-Large è pronto per essere collegato a sistemi di controllo e gestione come Interact City e Interact Sports.

Versioni

BVP140 Proiettore LED

Materiali

Corpo in pressofusione di alluminio verniciato.
Staffa di fissaggio in acciaio galvanizzato, montata sul proiettore, con scala goniometrica, di forma particolare, studiata per facilitare il fissaggio del proiettore in posizione orizzontale o verticale sul supporto.
Vetro di chiusura temprato, resistente agli urti ed agli sbalzi termici, fissato al corpo tramite 6 viti.

Finitura

Verniciatura a polveri di poliestere, colore grigio chiaro RAL9007.
Test nebbia salina resistenza 500 ore.
Come opzione è possibile avere un rivestimento speciale per rafforzare la resistenza alla corrosione: MSP test nebbia salina 1000 ore o SPO per piscine (non per versioni SR).

Ottiche

Lenti ottiche in metacrilato.
Fascio simmetrico (S) e asimmetrico I max 52° (OFA52).
Grazie alla possibilità di configurare il prodotto è possibile adottare anche le seguenti ottiche:
DX10 fascio asimmetrico I max 60° (Sport&Area)
DX60 fascio asimmetrico I max 30° (Sport&Area)
DX50 fascio asimmetrico I max 66° (Sport&Area)
DX51 fascio asimmetrico I max 66° (Area sharp cut off)
DW10 fascio largo (Stradale -classi di luminanza)
Inoltre: DN11, DM10, DM11, DM50, DN50, DRM1, DRM2, DRN1, DRN2, DM12, DM30, DM31, DM70, DN10, DPL1, DPR1, DS50, DW50, DX70
Sono disponibili anche louvre per il contenimento della luce dispersa BL1, BL2.

Sorgenti

LED bianco calda (WW) 3000K CRI>80
LED bianco neutro (NW) 4000K CRI>70
LED bianco freddo (CW) 5700K CRI>70
SDCM <5

Flusso sistema

Luce calda (WW): da 10.6klm a 35.6klm
Luce neutra e fredda (NW/CW): da 10.6klm a 43.6 klm o flusso personalizzabile via software L-Tune (Tolleranza ±7%)
Dipende da tipo sorgente, pacchetto flusso, Tα e versione ottica

Potenza sistema

Luce calda WW: da 180 a 305W
Luce neutra e fredda NW/CW: da 142 a 300W (Tolleranza ±11%)
Dipende da tipo sorgente e pacchetto flusso

Efficienza sistema

Luce neutra o fredda NW/CW: fino a 150 lm/W
Luce calda WW: fino a 120 lm/W
Dipende da tipo sorgente, pacchetto flusso, Tα e versione ottica

Durata di vita

100.000 ore @L80B10 a 25°C T amb
Driver: 100.000 ore con FR 10%.

Cablaggio

Driver integrato: 220-240V 50/60Hz
Rifasamento: 0,95
Proiettore Classe I o II cablato, unità elettrica integrata nell'apparecchio.
Fornito completo di cavo esterno L = 1m, con connettore stagno IP68.
Non è necessario aprire l'apparecchio per la connessione elettrica.
Connettori opzionali per sistema di controllo, montati su box esterno: NEMA, SR

Protezione da sovratensioni

DM/CM: 6kV/8kV o con SPD opzionale 10kV/10KV (classe I), 10kV/8KV (classe II).

Opzioni di regolazione (via configuratore)

DALI (D9)
Coded main (D28)
AmpDim (D13)
Dynadimmer
CLO: Constant light output

Area esposta al vento

a 0°: 0,04 m²
a 15°: 0,1 m²
a 90°: 0,26 m²

Peso

17 Kg
19 Kg con sistema Interact.

Temperatura operativa

-40°C a +50°C in esterni
-40°C a +35°C in interni

Opzioni

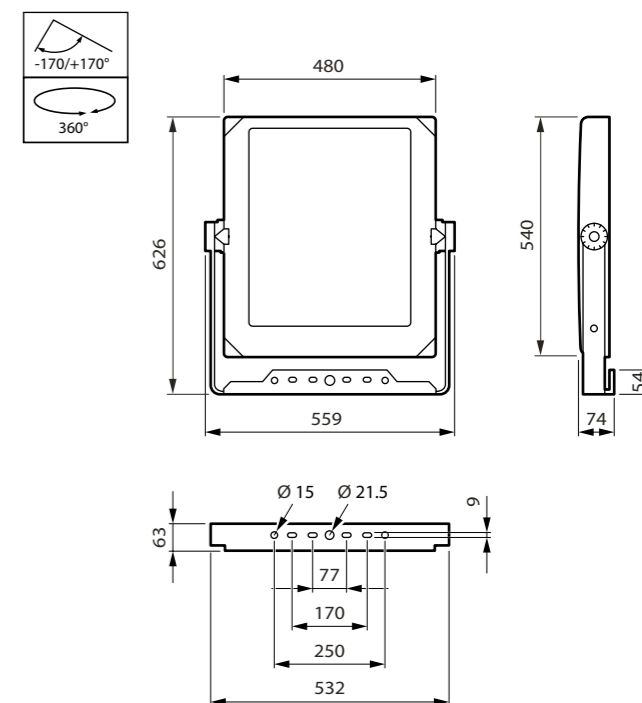
Alte opzioni disponibili via configuratore:
Sorgenti 840 e 757
Altre ottiche.
Classe II, SPD.
MSP Marine Salt Protection: finitura protezione marina (test 1000 ore atmosfera salina)
SPO Trattamento per piscine (aumenta la resistenza al Cloro)
Cavo senza connettore.
SR, NEMA.
Opzioni di regolazione
Altri colori RAL o AKZO Futura
Ampia scelta di ottiche.
Importante: verificare la possibilità di combinazione delle varie opzioni contattando l'organizzazione di vendita

Service TAG

Apparecchio munito di codice univoco QR di identificazione, consente, tramite Smartphone o Tablet, l'identificazione del modello, dati fabbricazione e ordine, eventuale elenco parti di ricambio, istruzioni di installazione e registrazione dell'apparecchio.

Apparecchio configurabile

Codice interno configurazione: BVP140i

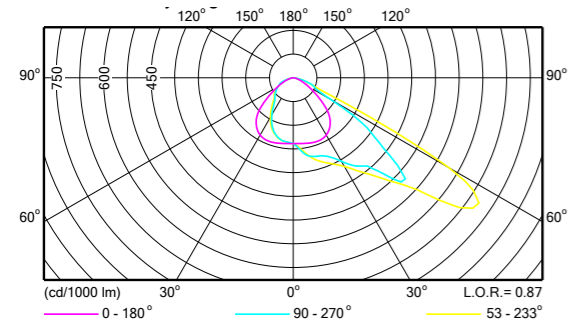


BVP1340

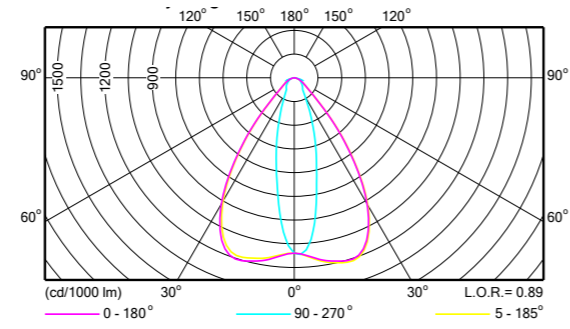
CoreLine Tempo XL BVP140

Dati fotometrici

BVP140 1xLED-HB 12750-47800 lm-4S/740/740 OFA52



BVP140 1xLED-HB 12750-47800 lm-4S/740/740 S



CoreLine Tempo XL BVP140

Trade

Co.Sco. L2 Categoria W2



CoreLine Tempo XL - BVP140

tipo	flusso sistema (lm)	temp. colore	ottica	pot. (W)	Kg	EOC	codice ordine	prezzo
BVP140 LED480-4S 40K3/740 PSU OFA52	39.900	4000K	Asimmetrica OFA52	295	17	87278600	87278600	1.224,15
BVP140 LED420-4S 35K3/740 PSU OFA52	35.000	4000K	Asimmetrica OFA52	250	17	87279300	87279300	1.194,56
BVP140 LED360-4S 30K6/740 PSU OFA52	30.000	4000K	Asimmetrica OFA52	225	17	87280900	87280900	1.167,35
BVP140 LED480-4S 41K3/740 PSU S	41.000	4000K	Simmetrica S	295	17	87282300	87282300	1.224,15
BVP140 LED420-4S 36K1/740 PSU S	36.000	4000K	Simmetrica S	250	17	87283000	87283000	1.194,56
BVP140 LED360-4S 31K3/740 PSU S	31.000	4000K	Simmetrica S	225	17	87284700	87284700	1.167,35

CoreLine Tempo XL DALI - BVP140

tipo	flusso sistema (lm)	temp. colore	ottica	pot. (W)	Kg	EOC	codice ordine	prezzo
BVP140 LED480-4S 40K3/740 PSD OFA52 D9	39.900	4000K	Asimmetrica OFA52	295	17	87286100	87286100	1.278,77
BVP140 LED420-4S 35K3/740 PSD OFA52 D9	35.000	4000K	Asimmetrica OFA52	250	17	87287800	87287800	1.247,19
BVP140 LED360-4S 30K6/740 PSD OFA52 D9	30.000	4000K	Asimmetrica OFA52	225	17	87288500	87288500	1.219,76
BVP140 LED480-4S 41K3/740 PSD S D9	41.000	4000K	Simmetrica S	295	17	87290800	87290800	1.278,77
BVP140 LED420-4S 36K1/740 PSD S D9	36.000	4000K	Simmetrica S	250	17	87291500	87291500	1.247,19
BVP140 LED360-4S 31K3/740 PSD S D9	31.000	4000K	Simmetrica S	225	17	87292200	87292200	1.219,76

Per altre configurazioni/opzioni; sorgenti LED, ottiche, flussi, sistemi di controllo, finitura e relativi costi, ottenibili via configuratore, contattare l'organizzazione di vendita

CoreLine Tempo Large BVP130



IP66

IK08



Proiettore LED da esterni compatto e versatile

Compatto e robusto, proiettore resistente e durevole nel tempo.

CoreLine Tempo Large è un proiettore altamente efficiente, progettato per sostituire 1:1 i proiettori con tecnologia convenzionale.

Facile da installare, CoreLine Tempo Large offre pacchetti lumen per molte applicazioni differenti sfruttando la possibile scelta tra ottica asimmetrica e simmetrica.

Staffa di montaggio universale e connettore rapido esterno a 3 poli IP68.

Ottica

Ottica simmetrica (S) ed asimmetrica 52° (A).
Ottica in metacrilato

Sorgente

LED bianco neutro 4000K CRI>70
Via configuratore: LED bianco caldo 3000K CRI>80

Flusso sistema

16.000, 21.000 e 26.000 lm

Potenza assorbita

Rispettivamente 120, 162, 217W

Efficienza

Fino a 133lm/W

Materiali

Corpo in pressofusione di alluminio, verniciato e resistente. Staffa di fissaggio in acciaio zincato.
Vetro di chiusura temprato, resistente agli urti ed agli sbalzi termici.
Guarnizione siliconica per una perfetta tenuta stagna. Viti di chiusura del vetro frontale in acciaio inossidabile.

Finitura

Verniciatura a polveri di poliestere colore grigio chiaro RAL 9007.

Durata di vita

75.000 ore @L80B10 a 25°C

Cablaggio

Proiettore 220-240V /50-60Hz, Classe I cablato, unità elettrica integrata nell'apparecchio.
Fornito completo di cavo esterno L0,2 m, con connettore stagno IP68 (3 poli). Non è necessario aprire l'apparecchio per la connessione elettrica

Protezione da sovratensioni

6kV

Installazione

Dispositivo goniometrico di puntamento con scala graduata (5°), per permettere regolazioni ed allineamenti con la massima semplicità. Tappi copribullone in polipropilene.
Staffa di montaggio a U con 3 punti di fissaggio.
Angolo di rotazione Max staffa Orizzontale ±170°
Verticale ±90°

Area proiettata a 90°

0,15m²

Temperatura

-40°C a +35°C

Peso

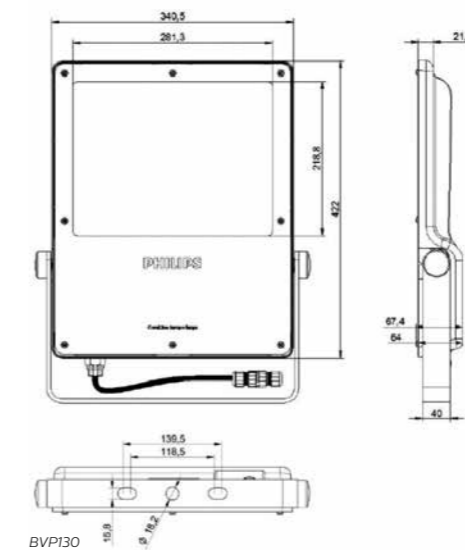
7,5 Kg

Opzioni

Opzioni prodotto configurabile: DALI, Dynadimmer
MSP Marine Salt Protection: finitura protezione marina (test 1000 ore atmosfera salina)
SPO: trattamento per piscine (Resistenza al Cloro)
Cavo senza connettore
Verificare la possibilità di combinazione delle varie opzioni contattando l'organizzazione di vendita.

Apparecchio configurabile

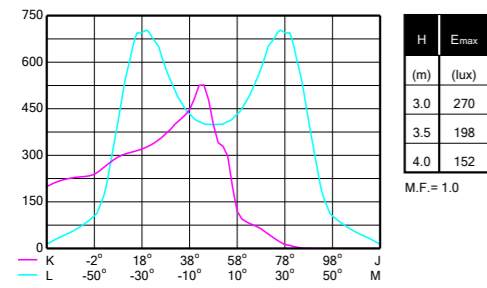
Codice interno configurazione: BVP130i



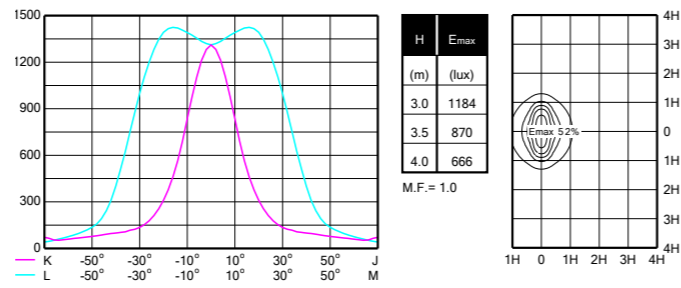
CoreLine Tempo Large BVP130

Dati fotometrici

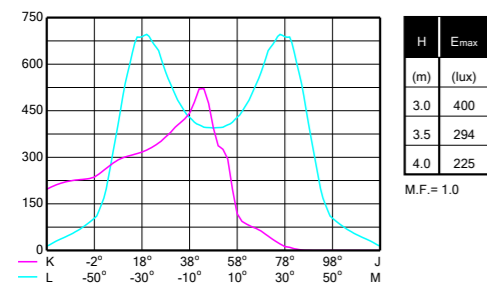
BVP130 T25 1xLED80-4S/740/4000 Electronic A



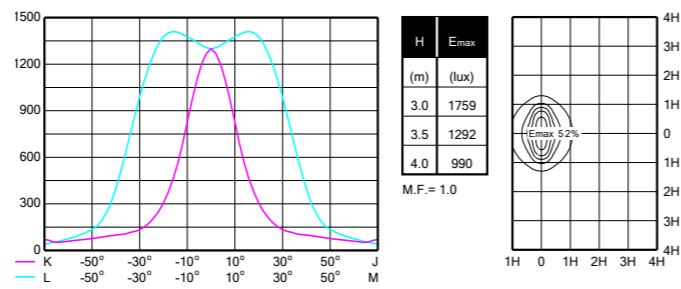
BVP130 T25 1xLED80-4S/740/4000 Electronic S



BVP130 T25 1xLED120-4S/740/4000 Electronic A



BVP130 T25 1xLED120-4S/740/4000 Electronic S



CoreLine Tempo Large BVP130

Trade

Co.Sco. L2 Categoria W2



CoreLine Tempo Large - BVP130

tipo	flusso sistema (lm)	temp. colore	ottica	pot. (W)	Kg	EOC	codice ordine	prezzo
BVP130 LED260-4S/740 OFA52	26000	4000K	asimmetrica	217	7,5	-	09639700	901,23
BVP130 LED210-4S/740 OFA52	21000	4000K	asimmetrica	162	7,5	-	09640300	776,17
BVP130 LED160-4S/740 OFA52	16000	4000K	asimmetrica	120	7,5	-	09641000	650,93
BVP130 LED260-4S/740 S	26000	4000K	simmetrica	217	7,5	-	09642700	901,23
BVP130 LED210-4S/740 S	21000	4000K	simmetrica	162	7,5	-	09643400	776,17
BVP130 LED160-4S/740 S	16000	4000K	simmetrica	120	7,5	-	09644100	650,93

CoreLine Tempo Medium BVP125



CoreLine

IP66

IK08



Proiettore LED da esterni compatto e versatile

CoreLine Tempo Medium è un proiettore efficiente, progettato per sostituire 1:1 i proiettori con tecnologia convenzionale.

Compatto e robusto, completo di driver; proiettore resistente e durevole nel tempo.

Facile da installare, CoreLine Tempo Medium offre la scelta tra ottica asimmetrica e simmetrica.

Staffa di montaggio universale e connettore rapido esterno a 3 poli IP68.

Versioni

BVP125 Proiettore LED

Materiali

Corpo in pressofusione di alluminio verniciato.

Staffa di fissaggio in acciaio verniciato. Vetro di chiusura temprato, resistente agli urti ed agli sbalzi termici.

Finitura

Verniciatura a polveri di poliestere, colore grigio chiaro RAL9007

Ottiche

Lenti ottiche in metacrilato

Fascio simmetrico (S) ed asimmetrico 52° (OFA52)

Sorgenti

LED bianco neutro 4000K CRI>70

Via configuratore: LED bianco caldo 3000K CRI>80

Flusso sistema

8.000 e 12.000 lm (Tolleranza ±7%)

Potenza sistema

Rispettivamente 60 e 93 W (Tolleranza ±11%)

Efficienza sistema

Fino a 133 lm/W

Durata di vita

75.000 ore @L80B10 a 25°C

Cablaggio

Driver integrato: 220-240V 50/60Hz Proiettore Classe I cablato, unità elettrica integrata nell'apparecchio. Fornito completo di cavo esterno L = 0,2m, con connettore stagno IP68 (3 poli)

Non è necessario aprire l'apparecchio per la connessione elettrica.

Protezione da sovratensioni

6kV

Installazione

Dispositivo goniometrico di puntamento con scala graduata (5°), per permettere regolazioni ed allineamenti con la massima semplicità.

Staffa di montaggio a U con 3 fori di fissaggio

Area esposta al vento

0,09 m²

Temperatura operativa

-40°C a +35°C funzionamento

Peso

4,4 Kg

Opzioni disponibili ottenibili via configuratore

DALI

Dynadimer

MSP Marine Salt Protection: finitura protezione marina (test 1000 ore atmosfera salina)

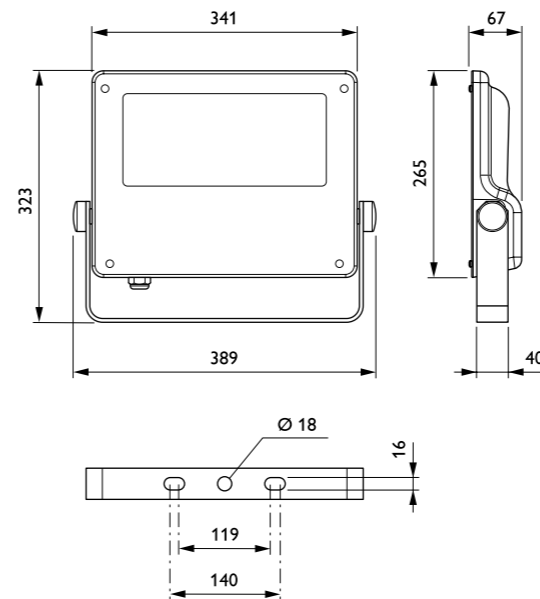
SPO: trattamento per piscine (Resistenza al Cloro)

Cavo senza connettore

Verificare la possibilità di combinazione delle varie opzioni contattando l'organizzazione di vendita

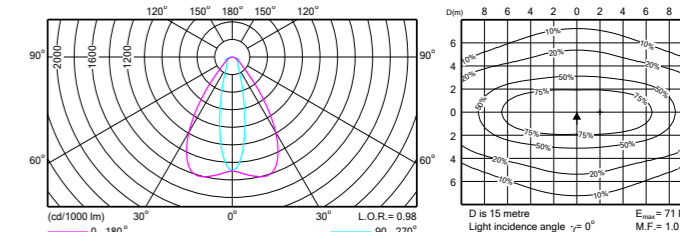
Apparecchio configurabile

Codice interno configurazione: BVP125i

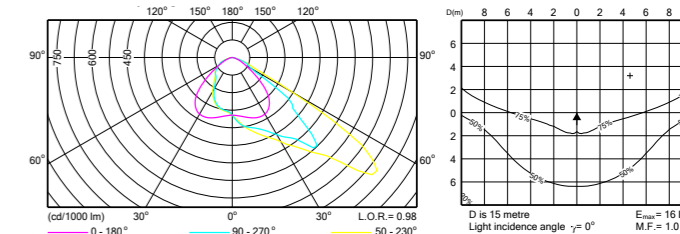


Dati fotometrici

BVP125 T25 1xLED120-4S/740/4000 Electronic S



BVP125 T25 1xLED120-4S/740/4000 Electronic A



Trade

Co.Sco. L2 Categoria W2



CoreLine Tempo Medium - BVP125

tipo	flusso sistema (lm)	temp. colore	ottica	pot. (W)	Kg	EOC	codice ordine	prezzo
BVP125 LED120-4S/740 OFA52	12000	4000K	asimmetrica	93	4,4	45587300	45587300	411,72
BVP125 LED80-4S/740 OFA52	8000	4000K	asimmetrica	60	4,4	45588000	45588000	361,64
BVP125 LED120-4S/740 S	12000	4000K	simmetrica	93	4,4	45589700	45589700	411,72
BVP125 LED80-4S/740 S	8000	4000K	simmetrica	60	4,4	45590300	45590300	361,64

CoreLine Tempo Small BVP110



IP65
IK08
CE
RoHS



Proiettore LED da esterni compatto e versatile

Compatto e robusto, proiettore resistente e durevole nel tempo. Proiettore completo di driver.

Disponibile con 2 ottiche ad elevata efficienza.

CoreLine Tempo Small è un proiettore altamente efficiente, progettato per sostituire 1: 1 i proiettori con tecnologia convenzionale.

Offre un minor consumo energetico e richiede meno investimenti rispetto alle tradizionali installazioni.

Facile da installare, offre pacchetti lumen per molte applicazioni differenti sfruttando la possibile scelta tra ottica asimmetrica e simmetrica.

Staffa di montaggio universale e connettore rapido esterno a 3 poli IP68.

Ottica

Ottica simmetrica (S) ed asimmetrica 52° (A).
Ottica in metacrilato

Sorgente

LED bianco neutro 4000K
CRI>80 SDCM <5

Flusso sistema

4.2lm (tolleranza ±7%)

Potenza assorbita

38,5W (tolleranza ±10%)

Efficienza

Fino a 110lm/W

Corpo

Corpo in pressofusione di alluminio, verniciato e resistente. Staffa di fissaggio in acciaio verniciato.

Finitura

Verniciatura a polveri di poliestere colore grigio chiaro RAL 9007.

Diffusore

Vetro di chiusura temprato, resistente agli urti ed agli sbalzi termici.

Costruzione

Guarnizione siliconica per una perfetta tenuta stagna. Viti di chiusura del vetro frontale in acciaio inossidabile.

Sorgente luminosa

Piastra LED integrata, accensione immediata, lunga durata di vita.
75.000 ore L80B10 @ 25°C

Driver

220-240 V / 50-60Hz

Cablaggio

Proiettore Classe I cablato, unità elettrica integrata nell'apparecchio, 230V/50Hz.

Fornito completo di cavo esterno L 0,2 m, con connettore stagno IP68 (3 poli).
Non è necessario aprire l'apparecchio per la connessione elettrica

Dimmerazione

Non disponibile

Sistema di controllo

Non disponibile

Protezione da sovratensioni

10kV

Installazione

Dispositivo goniometrico di puntamento con scala graduata (5°), per permettere regolazioni ed allineamenti con la massima semplicità. Tappi copribullone in polipropilene.

Staffa di montaggio a U con 3 punti di fissaggio
Montaggio in verticale o rivolto verso il basso

Staffa a staffa U con bulloni e dadi standard

Angolo di rotazione Max staffa:
Orizzontale -170 a +170°
Verticale -90 a +90°

Area proiettata a 90°

0,052m²

Peso

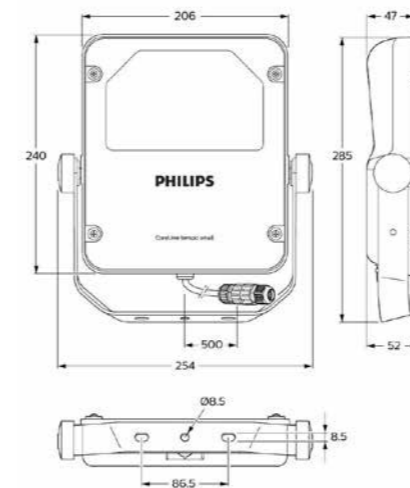
2,3Kg

Manutenzione

Non è richiesta manutenzione/pulizia interna dell'apparecchio

Temperatura

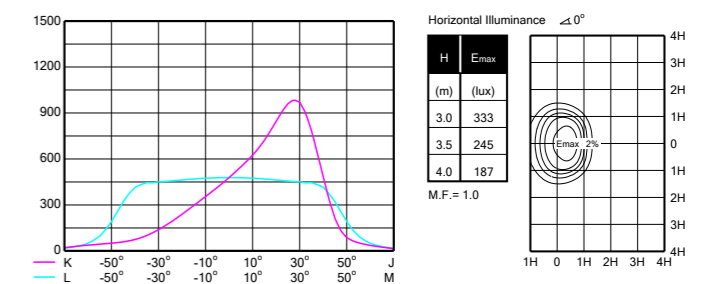
-30°C a +35°C



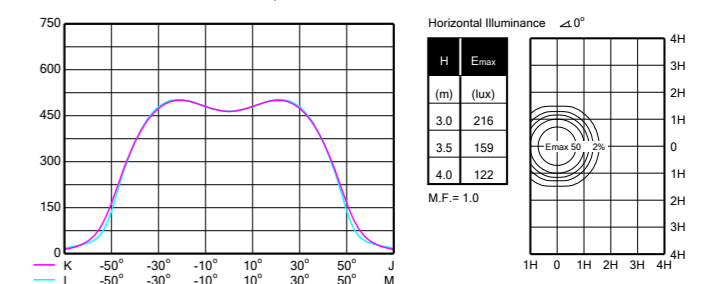
BVP110

Dati fotometrici

BVP 110 LED44NW A 1xLED Ra70/4000K AMB asimmetrica



BVP 110 LED44NW S 1xLED Ra70/4000K SWB simmetrica



Trade

Co.Sco. L2 Categoria W2



CoreLine Tempo Small - BVP110

tipo	flusso sistema (lm)	temp. colore	ottica	pot. (W)	Kg	EOC	codice ordine	prezzo
BVP110 LED42/NW A	4200	4000K	asimmetrica	38,5	3,0	-	30635300	225,33
BVP110 LED42/NW S	4200	4000K	simmetrica	38,5	3,0	-	30636000	225,33

Ledinaire Floodlight Gen3

BVP164/165



Ledinaire

IP65

IK07 BVP154
potenze 10, 20
e 50W
IK08 BVP155
potenze 100, 150
e 200W



220-240V
50-60Hz



Efficiente, robusta e di installazione immediata

La gamma di proiettori Ledinaire offre una selezione di apparecchi per illuminazione LED dotati dell'elevato livello di qualità Philips a un prezzo conveniente. Il nuovo proiettore Floodlight è affidabile ed efficiente grazie ad un flusso luminoso fino a 24000 lm.

Versioni

BVP164 proiettore LED, ottica simmetrica, potenze 10, 20, 30 e 50W
BVP164...MDU proiettore LED, ottica simmetrica, con rilevatore di presenza integrato, potenza 10, 20, 30 e 50W
BVP165 proiettore LED ottica simmetrica o asimmetrica, potenze 100, 150 e 200W

Materiali

Corpo in pressofusione di alluminio
Vetro piano temprato trasparente
Riflettore in policarbonato lucido colore bianco
Staffa di fissaggio 360° in acciaio verniciato
Copri bulloni staffa in materiale plastico colore grigio scuro

Finitura

Corpo e staffa verniciare con finitura strutturata colore grigio scuro satinato

Ottiche

Fascio simmetrico largo 100° x 100° (tutte le potenze)
Fascio asimmetrico: 40° x 80° (potenze 100, 150 e 200W)

Sorgenti

Per potenze 10, 20, 30 e 50W:
LED bianco neutro 840: 4000K CRI>80
LED bianco caldo 830: 3000K CRI>80
Per potenze 100, 150 e 200W:
LED bianco neutro 840: 4000K CRI>80

Flusso proiettore

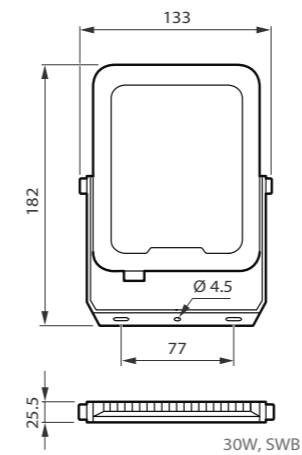
10W 830: 1100 lm; 840: 1200 lm
20W 830: 2200 lm; 840: 2400 lm
30W 830: 3300 lm; 840: 3600 lm
50W 830: 5500lm; 840: 6000 lm
100W 840 simmetrico: 12000 lm;
asimmetrico 10500 lm
150W 840 simmetrico: 18000 lm;
asimmetrico 15700 lm
200W 840 simmetrico: 24000 lm;
asimmetrico 21000 lm

Efficienza sistema

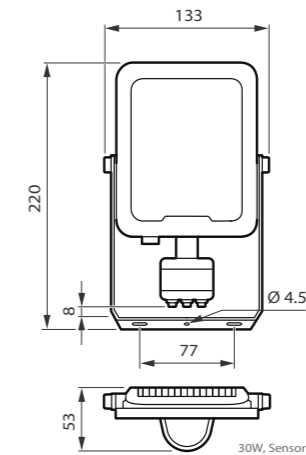
Fino a 120 lm/W

Durata di vita

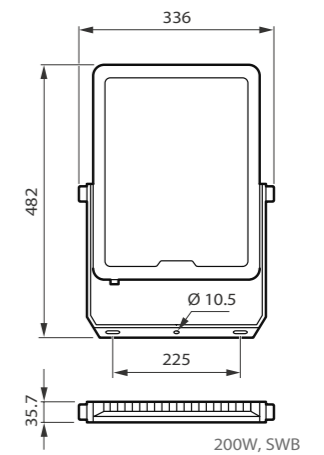
50.000 ore L65



BVP164 senza sensore



BVP164 con sensore

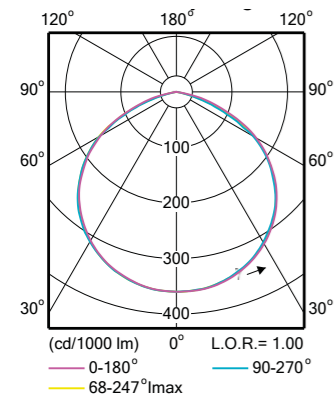


BVP165

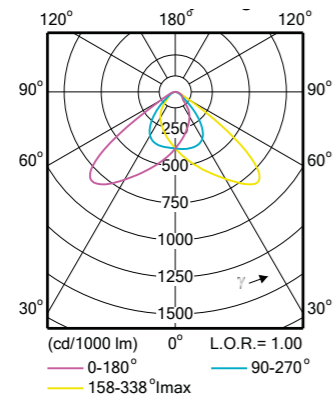
Ledinaire Floodlight Gen3 BVP164/165

Dati fotometrici

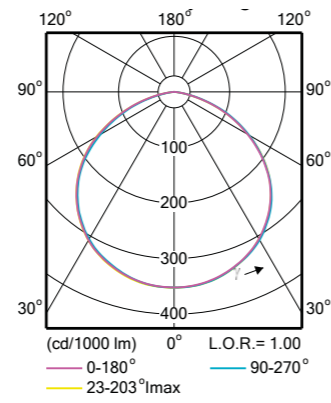
BVP164 LED60 840 50W 1xLED



BVP165 LED210 840 200W AWB 1xLED



BVP165 LED240 840 200W 1xLED



Ledinaire Floodlight Gen3 BVP164/165

Public Lighting

Co.Sco. L2 Categoria W2



Ledinaire Floodlight Gen2 Mini - BVP164

tipo	flusso sistema (lm)	temp. colore	ottica	pot. (W)	Kg	EOC	codice ordine	prezzo
BVP164 LED11/830 PSU 10W SWB CE	1100	3000K	simmetrica	10			53364699	18,99
BVP164 LED12/840 PSU 10W SWB CE	1200	4000K	simmetrica	10			53356199	18,99
BVP164 LED22/830 PSU 20W SWB CE	2200	3000K	simmetrica	20			53363999	26,75
BVP164 LED24/840 PSU 20W SWB CE	2400	4000K	simmetrica	20			53355499	26,75
BVP164 LED33/830 PSU 30W SWB CE	3300	3000K	simmetrica	30			53362299	34,33
BVP164 LED36/840 PSU 30W SWB CE	3600	4000K	simmetrica	30			53354799	34,33
BVP164 LED55/830 PSU 50W SWB CE	5500	3000K	simmetrica	50			53361599	48,42
BVP164 LED60/840 PSU 50W SWB CE	6000	4000K	simmetrica	50			53353099	48,42



Ledinaire Floodlight Gen3 Mini con sensore di movimento integrato MDU - BVP164

tipo	flusso sistema (lm)	temp. colore	ottica	pot. (W)	Kg	EOC	codice ordine	prezzo
BVP164 LED11/830 PSU 10W SWB MDU CE	1100	3000K	simmetrica	10			53482799	46,43
BVP164 LED12/840 PSU 10W SWB MDU CE	1200	4000K	simmetrica	10			53481099	46,43
BVP164 LED22/830 PSU 20W SWB MDU CE	2200	3000K	simmetrica	20			53480399	52,48
BVP164 LED24/840 PSU 20W SWB MDU CE	2400	4000K	simmetrica	20			53479799	52,48
BVP164 LED33/830 PSU 30W SWB MDU CE	3300	3000K	simmetrica	30			53478099	68,67
BVP164 LED36/840 PSU 30W SWB MDU CE	3600	4000K	simmetrica	30			53477399	68,67
BVP164 LED55/830 PSU 50W SWB MDU CE	5500	3000K	simmetrica	50			53476699	76,72
BVP164 LED60/840 PSU 50W SWB MDU CE	6000	4000K	simmetrica	50			53475999	76,72



Ledinaire Floodlight Gen3 Maxi - BVP165

tipo	flusso sistema (lm)	temp. colore	ottica	pot. (W)	Kg	EOC	codice ordine	prezzo
BVP165 LED120/840 PSU 100W SWB CE	12000	4000K	simmetrica	100			53351699	160,49
BVP165 LED180/840 PSU 150W SWB CE	18000	4000K	simmetrica	150			53350999	256,77
BVP165 LED240/840 PSU 200W SWB CE	24000	4000K	simmetrica	200			53349399	312,96
BVP165 LED105/840 PSU 100W AWB CE	10500	4000K	asimmetrica	100			53495799	160,49
BVP165 LED157/840 PSU 150W AWB CE	15700	4000K	asimmetrica	150			53494099	256,77
BVP165 LED210/840 PSU 200W AWB CE	21000	4000K	asimmetrica	200			53493399	312,96

ArenaVision MVF404



Performance

IP65
IK08
CE
E



Proiettore ad alte prestazioni per impianti sportivi

ArenaVision MVF404 è un'apparecchio nato per l'illuminazione di impianti sportivi di più alto livello, offre un'emissione luminosa molto elevata, buona efficienza ottica, facilità di installazione, affidabilità e flessibilità. È ideale per impianti sportivi all'aperto. MHN-SE 2000 W, assicura un'eccezionale efficienza del sistema e basso abbagliamento. L'apposita lamella interna riduce ulteriormente la luce dispersa e l'abbagliamento.

Disponibile anche una versione con riaccensione a caldo che consente il ripristino immediato dell'illuminazione a seguito della mancanza di alimentazione.

Su richiesta è disponibile anche una versione "flicker free" pensata per assicurare che l'effetto sfarfallio sia completamente eliminato al fine di garantire immagini perfette, filmate con telecamere super-slow-motion. La versione di ArenaVision MVF404 "flicker free" è dotata di uno speciale accenditore elettronico, che lavora in combinazione con l'alimentatore elettronico dedicato Flicker-free (ECM330) che deve sempre essere ordinato separatamente.

Tipologie di lampada

Apparecchio completo di lampada (Kit) Ioduri metallici singolo attacco ad arco corto MASTER MHN-SE HO / GX22-HR / 2000 W, colorazione 956 (400V)

Ottiche

Ottica Ovale multiparabolica, completamente carenata. Lamella semicircolare inserita nella parte superiore dell'ottica, per il recupero del flusso luminoso e per la riduzione dell'abbagliamento. Disponibilità di 8 diverse ottiche da B1 ad B8 (dal fascio più stretto al più largo)

Corpo

Corpo e portella posteriore in pressofusione di alluminio a basso contenuto di rame resistente alla corrosione, non verniciato.

Diffusore

Vetro frontale, temprato chimicamente, spessore 3mm, protetto da una griglia a maglia quadra in acciaio inossidabile.

Riflettore

Riflettore in alluminio purissimo 99,99%, brillantato ed anodizzato.

Costruzione

Guarnizioni antinvecchianti in gomma silicatica. Clips di chiusura in acciaio inossidabile. Minuterie esterne in acciaio inossidabile. Filtro di respirazione.

Finitura

Nella versione standard l'apparecchio non è verniciato, è in alluminio grezzo.

Cablaggio

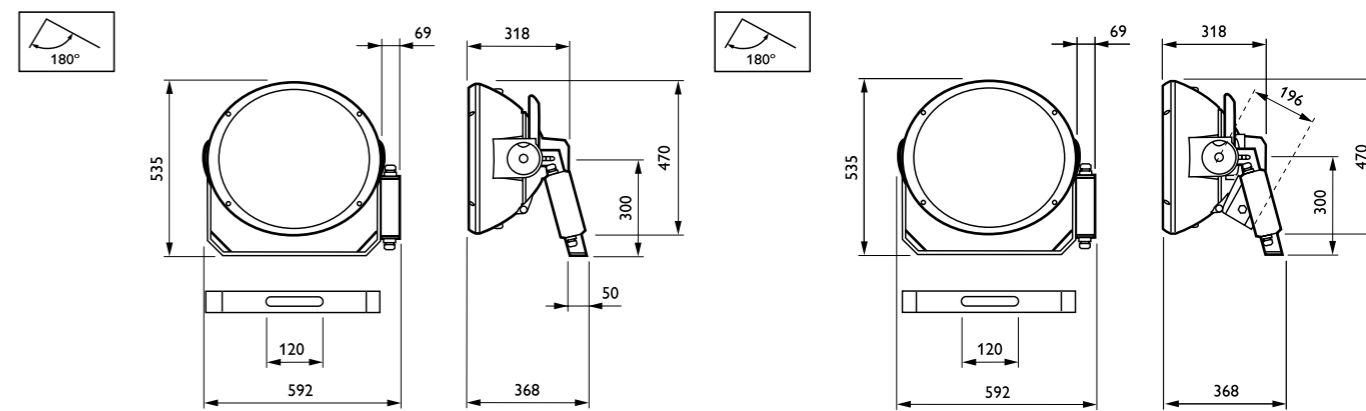
Proiettore non cablato, necessita di una unità esterna di alimentazione ECB330, da ordinare separatamente. Su richiesta è disponibile una unità esterna di alimentazione IP65 ECP330. Cassetta di connessione esterna IP65 in pressofusione di alluminio alloggiata sulla staffa del proiettore, completa di morsetteria di collegamento, ed accenditore serie (SI). Ingresso cavo tramite pressacavo PG16. Sezionatore di sicurezza integrato su un lato della portella posteriore

Installazione

La lampada ha solo bisogno di essere installata manualmente. La connessione elettrica avviene con la chiusura del coperchio posteriore. Puntamento di precisione ottenibile con l'utilizzo dell'accessorio ZVF403 PAD. Regolazione della staffa di montaggio: 360°
Temperatura ambiente: 35°C
Coefficiente di resistenza aerodinamica (Cx): 0.93
Area di proiezione in posizione di 70°: 0.20m²
Massima regolazione orizzontale: ±90°

Manutenzione

Ricambio della lampada attraverso apertura della portella posteriore del proiettore, senza modificare il puntamento del proiettore.



ArenaVision MVF404

ArenaVision MVF404 HRE

Opzioni

Opzione AM: sistema di memoria di puntamento: mantiene memoria del puntamento originale del proiettore in occasione di lavori di manutenzione. Versione ESI, Flicker-free, con accenditore elettronico per eliminare l'effetto sfarfallio, garantendo così immagini perfette riprese con telecamere super slow-motion. Versioni HRE con riaccensione a caldo che consentono il ripristino immediato dell'illuminazione dopo un'interruzione di corrente elettrica (non disponibile per la versione Flicker-free).

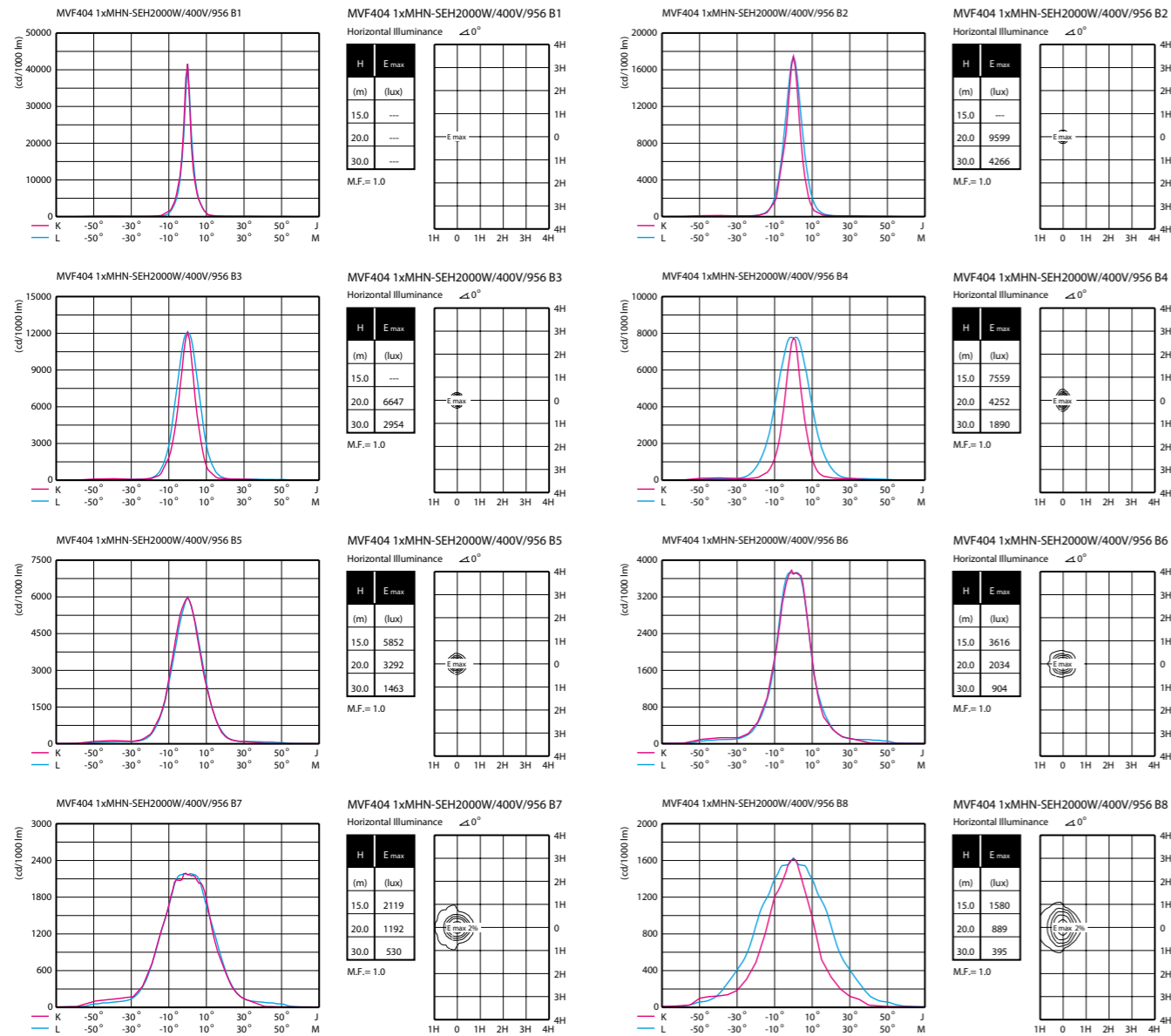
Accessori

Dispositivo di puntamento di precisione: ZVF403 PAD.
Schermo visiera antiabbagliamento: ZVF403 GS.

Area esposta al vento

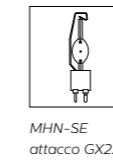
S.Cx 0.20 / 70° - Cx 0.93

Dati fotometrici



Public Lighting

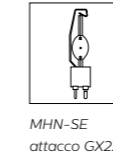
Co.Sco. L4 Categoria W4



Proiettore 2000W 400V 50Hz non cablato, completo di lampada e di accenditore serie, temp. colore 5600K

tipo	ottica	Kg	EOC	codice ordine	prezzo
MVF404 MHN-SEH2000W/956 B1 SI	B1	15,5	50200800	MVF404M2956B1	1.639,00
MVF404 MHN-SEH2000W/956 B2 SI	B2	15,5	50201500	MVF404M2956B2	1.639,00
MVF404 MHN-SEH2000W/956 B3 SI	B3	15,5	50202200	MVF404M2956B3	1.639,00
MVF404 MHN-SEH2000W/956 B4 SI	B4	15,5	50203900	MVF404M2956B4	1.639,00
MVF404 MHN-SEH2000W/956 B5 SI	B5	15,5	50204600	MVF404M2956B5	1.639,00
MVF404 MHN-SEH2000W/956 B6 SI	B6	15,5	50205300	MVF404M2956B6	1.639,00
MVF404 MHN-SEH2000W/956 B7 SI	B7	15,5	50206000	MVF404M2956B7	1.639,00
MVF404 MHN-SEH2000W/956 B8 SI	B8	15,5	60409200	MVF404M2956B8	1.639,00

⚠️ Completo di lampada
Fasci: B1, B2, B3, B4, B5, B6, B7, B8 dal più stretto al più largo.
Ordinare separatamente l'unità elettrica esterna di alimentazione - Accenditore serie (SI) inserito nella scatola di collegamento.



Proiettore 2000W 400V 50Hz non cablato, completo di lampada, temp. colore 5600K. Proiettore dotato di sistema elettronico di riaccensione a caldo (HRE)

tipo	ottica	Kg	EOC	codice ordine	prezzo
MVF404 MHN-SEH2000W/956 B1 HRE	B1	19,7	50207700	MVF404M2KB1HR	2.615,00
MVF404 MHN-SEH2000W/956 B2 HRE	B2	19,7	50208400	MVF404M2KB2HR	2.625,00
MVF404 MHN-SEH2000W/956 B3 HRE	B3	19,7	50209100	MVF404M2KB3HR	2.625,00
MVF404 MHN-SEH2000W/956 B4 HRE	B4	19,7	50210700	MVF404M2KB4HR	2.625,00
MVF404 MHN-SEH2000W/956 B5 HRE	B5	19,7	50211400	MVF404M2KB5HR	2.625,00
MVF404 MHN-SEH2000W/956 B6 HRE	B6	19,7	50212100	MVF404M2KB6HR	2.625,00
MVF404 MHN-SEH2000W/956 B7 HRE	B7	19,7	50213800	MVF404M2KB7HR	2.640,00
MVF404 MHN-SEH2000W/956 B8 HRE	B8	19,7	60410800	MVF404M2KB8HR	2.665,00

⚠️ Completo di lampada
Fasci: B1, B2, B3, B4, B5, B6, B7, B8 dal più stretto al più largo.
Ordinare separatamente l'unità elettrica esterna di alimentazione - Accenditore serie (SI) inserito nella scatola di collegamento.

Nota: per la versione ESI -flicker-free, contattare la nostra organizzazione commerciale.



Accessori

tipo	descrizione	Kg	EOC	codice ordine	prezzo
ZVF403 PAD	Dispositivo di puntamento di precisione	0,9	89695000	89695000	3.060,00

Unità elettriche
ECB330

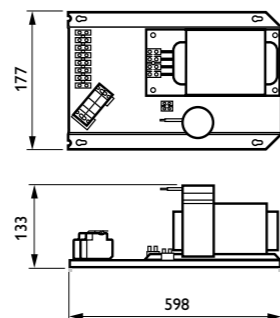
Unità elettrica su piastra per lampada MHN-SE
(400 V – 50 Hz)

Unità elettrica per lampade ad alta potenza, cablata e rifasata, montata su piastra per installazione in cabina elettrica.

Descrizione

Piastra portacomponenti in lamiera di acciaio, equipaggiata con reattore 2000W. Alimentazione trifase 400V – 50 Hz. Batteria di condensatori di rifasamento collegati in parallelo (fattore di potenza minimo 0.90). Morsetteria

di collegamento per cavi max 16 mm². Cablaggio interno con cavi sezione 1,5 mm² isolati in PVC. Senza accenditore in quanto l'accenditore serie (SI) viene montato e fornito nella scatola di connessione del proiettore..



ECB330

IP20



400V – 50Hz



Public Lighting

Co.Sco. L4 Categoria W4



ArenaVision MVF404 – Unità elettrica per lampada MHN-SE2000W cablata e rifasata. Tensione 400V - 50Hz

tipo	per lampada	Kg	EOC	codice ordine	prezzo
ECB330 MHN-SE2000W 380-430V	MHN-SE 2000W	22	06277600	06277600	368,34

Dimensioni: 598 x 177 x 133 mm (lu, la, h).



ArenaVision MVF403



Performance

IP65
IK08
CE
E
C



Proiettore ad alte prestazioni per impianti sportivi e arredo urbano

ArenaVision MVF403 è un apparecchio nato per l'illuminazione di impianti sportivi di più alto livello, offre un'emissione luminosa molto elevata, buona efficienza ottica, facilità di installazione, affidabilità e flessibilità. Con la versione 1000W è anche ideale per impianti sportivi al coperto. Sistema integrato di ottiche ovali e lampade MHN-LA 1000W o MHN-SA 2000W HO, assicura un'eccezionale efficienza del sistema e basso abbagliamento. L'apposita lamella interna riduce ulteriormente la luce dispersa e l'abbagliamento. Con la lampada MHN-LA 1000W / 842, la resa cromatica ben si adatta alle riprese TV.

Le versioni con riaccensione a caldo sono disponibili per tutte le lampade, consentendo il ripristino immediato dell'illuminazione a seguito della mancanza di alimentazione.

Su richiesta è disponibile anche una versione "flicker free" pensata per assicurare che l'effetto sfarfallio sia completamente eliminato al fine di garantire immagini perfette, filmate con telecamere super-slow-motion. La versione di ArenaVision MVF403 "flicker free" è dotata di uno speciale accenditore elettronico, che lavora in combinazione con l'alimentatore elettronico dedicato Flicker-free (ECM330) che deve sempre essere ordinato separatamente.

Tipologie di lampada

Apparecchio completo di lampada (Kit) Ioduri metallici singolo attacco ad arco corto.

1xMASTER MHN-SA HO / XW / 2000 W
1xMASTER MHN-LA / XWH / 1000 W
Colorazione 842 o 956

Ottiche

Ottica Ovale multiparabolica, completamente carenata. Lamella inserita nella parte superiore dell'ottica per il recupero del flusso luminoso e per la riduzione dell'abbagliamento.

Disponibilità di 8 diverse ottiche: A1, ..., A8, dal fascio più stretto al fascio più largo, per la versione 1000W
Disponibilità di 7 diverse ottiche A1, ..., A7, dal fascio più stretto al fascio più largo per la versione 2000W

Corpo

Corpo e portella posteriore in pressofusione di alluminio a basso contenuto di rame resistente alla corrosione, non verniciato.

Diffusore

Vetro frontale temprato chimicamente (spessore 1,6 mm) per versioni per illuminazione dall'alto, e vetro ceramico (spessore 4 mm) per versioni per illuminazione dal basso, protetto da una griglia in acciaio inossidabile.

Riflettore

Riflettore in alluminio purissimo 99,99%, brillantato ed anodizzato.

Costruzione

Guarnizioni antinvecchiamenti in gomma silconica. Clips di chiusura in acciaio inossidabile. Minuterie esterne in acciaio inossidabile. Filtro di respirazione.

Cablaggio

Proiettore non cablato, necessita di una unità esterna di alimentazione ECB330, da ordinare separatamente. Su richiesta è disponibile una unità esterna di alimentazione IP65 ECP330. Cassetta di connessione esterna IP65 in pressofusione di alluminio alloggiata sulla staffa del proiettore, completa di morsetteria di collegamento, ed accenditore serie (SI). Ingresso cavo tramite pressacavo PG16. Sezionatore di sicurezza integrato su un lato della portella posteriore.

Installazione

La lampada ha solo bisogno di essere installata manualmente. La connessione elettrica avviene con la chiusura del coperchio posteriore. Puntamento di precisione ottenibile con l'utilizzo dell'accessorio ZVF403 PAD. Regolazione della staffa di montaggio: 360°
Ambiente temperatura esterna:

- MASTER MHN-SA HO 2000 W
Versione lampada: 35°C solo per uso esterno
 - MASTER MHN-LA lampada 1000 W
Versione: 45°C sia per uso esterno, sia interno
- Coefficiente di resistenza aerodinamica (Cx): 0.93
Area di proiezione in posizione di 70°: 0.20m²
Massima regolazione orizzontale: ±90°

Manutenzione

Ricambio della lampada attraverso apertura della portella posteriore del proiettore, senza modificare il puntamento del proiettore.

Opzioni

AM: sistema di memoria di puntamento, mantiene memoria del puntamento originale del proiettore in occasione di lavori di manutenzione.
HRE: versioni con riaccensione a caldo che consentono il ripristino immediato

dell'illuminazione dopo un'interruzione di corrente elettrica (non disponibile per la versione Flicker-free)

UP: versioni uplighting disponibili per l'illuminazione architettonica.
ESI, 1000W Flicker-free, con accenditore elettronico per eliminare l'effetto sfarfallio, garantendo così immagini perfette riprese con telecamere super slow-motion.

Accessori

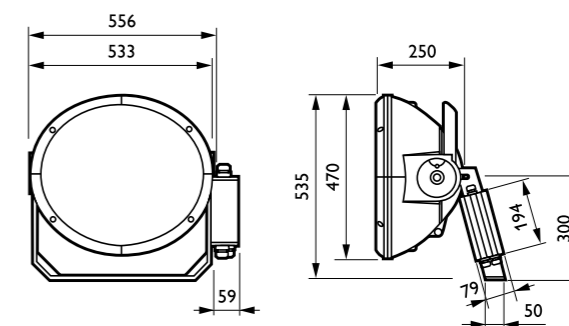
Dispositivo di puntamento di precisione: ZVF403 PAD.
Schermo visiera antiabbagliamento: ZVF403 GS.

Area esposta al vento

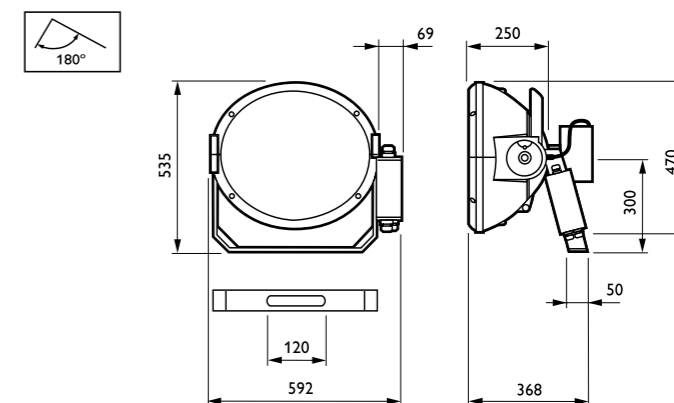
S.Cx 0.20 / 70° - Cx 0.93

Configurazioni

Disponibile a configuratore (MVF403I)

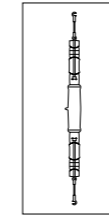
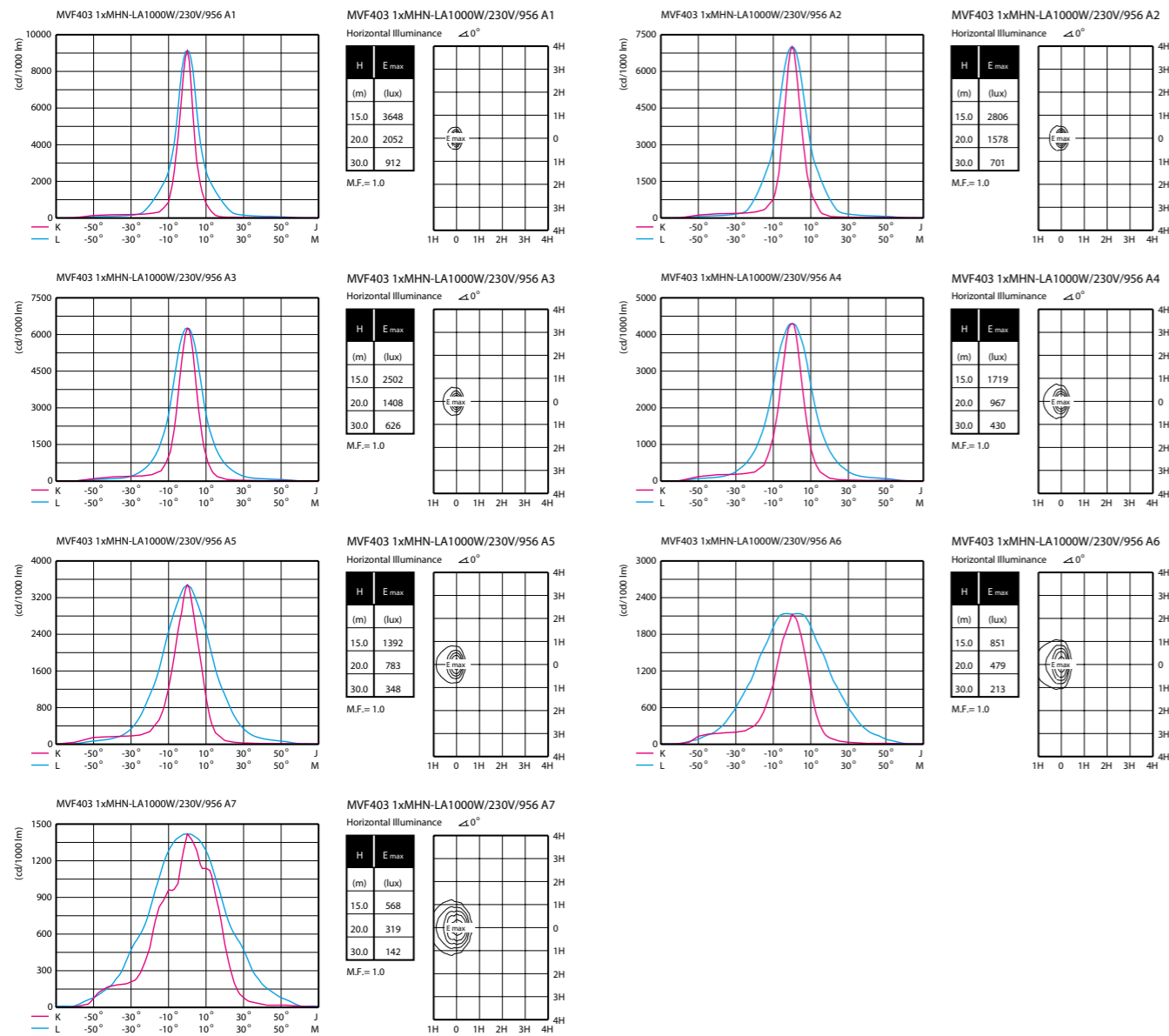


ArenaVision MVF403



ArenaVision MVF403 (versione HR con riaccensione a caldo)

Dati fotometrici

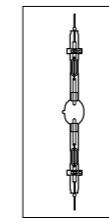


MHN-LA
attacco X528

Proiettore 1000W 230V 50Hz non cablato, completo di lampada (colore /956).
Versione "UP" per illuminazione dal basso verso l'alto.

tipo	ottica	Kg	EOC	codice ordine	prezzo
MVF403 MHN-LA1000W/956 A1 UP SI	A1	14,7	configuratore	configuratore	2.065,40
MVF403 MHN-LA1000W/956 A2 UP SI	A2	14,7	configuratore	configuratore	2.082,65
MVF403 MHN-LA1000W/956 A3 UP SI	A3	14,7	configuratore	configuratore	2.082,65
MVF403 MHN-LA1000W/956 A4 UP SI	A4	14,7	configuratore	configuratore	2.082,65
MVF403 MHN-LA1000W/956 A5 UP SI	A5	14,7	configuratore	configuratore	2.078,05
MVF403 MHN-LA1000W/956 A6 UP SI	A6	14,7	configuratore	configuratore	2.078,05
MVF403 MHN-LA1000W/956 A7 UP SI	A7	14,7	configuratore	configuratore	2.078,05
MVF403 MHN-LA1000W/956 A8 UP SI	A8	14,7	configuratore	configuratore	2.060,80

☼ Completo di lampada
Fasci: A1, A2, A3, A4, A5, A6, A7, A8 dal più stretto al più largo.
Ordinare separatamente l'unità elettrica esterna di alimentazione

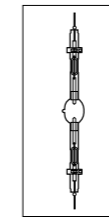


MHN-SA
attacco X830R

Proiettore 2000W 400V 50Hz non cablato, completo di lampada (colore/956)

tipo	ottica	Kg	EOC	codice ordine	prezzo
MVF403 MHN-SA2000W/956 A1 SI	A1	14,5	06913300	06913300	1.355,00
MVF403 MHN-SA2000W/956 A2 SI	A2	14,5	06914000	06914000	1.355,00
MVF403 MHN-SA2000W/956 A3 SI	A3	14,5	06915700	06915700	1.355,00
MVF403 MHN-SA2000W/956 A4 SI	A4	14,5	06916400	06916400	1.355,00
MVF403 MHN-SA2000W/956 A5 SI	A5	14,5	06917100	06917100	1.355,00
MVF403 MHN-SA2000W/956 A6 SI	A6	14,5	06918800	06918800	1.360,00
MVF403 MHN-SA2000W/956 A7 SI	A7	14,5	06919500	06919500	1.360,00

☼ Completo di lampada
Fasci: A1, A2, A3, A4, A5, A6, A7, dal più stretto al più largo.
Ordinare separatamente l'unità esterna di alimentazione



MHN-SA
attacco X830R

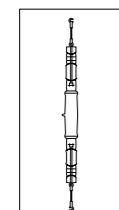
Proiettore 2000W 400V 50Hz non cablato, completo di lampada (colore/956)
Versione HRE con riaccensione a caldo

tipo	ottica	Kg	EOC	codice ordine	prezzo
MVF403 MHN-SA2000W/956 A2 HRE	A2	18,7	06906500	06906500	2.180,00
MVF403 MHN-SA2000W/956 A3 HRE	A3	18,7	06907200	06907200	2.180,00
MVF403 MHN-SA2000W/956 A4 HRE	A4	18,7	06908900	06908900	2.180,00
MVF403 MHN-SA2000W/956 A5 HRE	A5	18,7	06909600	06909600	2.180,00
MVF403 MHN-SA2000W/956 A6 HRE	A6	18,7	06910200	06910200	2.180,00
MVF403 MHN-SA2000W/956 A7 HRE	A7	18,7	06911900	06911900	2.180,00

☼ Completo di lampada
Fasci: A2, A3, A4, A5, A6, A7, dal più stretto al più largo.
Ordinare separatamente l'unità esterna di alimentazione

Public Lighting

Co.Sco. L4 Categoria W4



MHN-LA
attacco X528

Proiettore 1000W 230V 50Hz non cablato, completo di lampada (colore /956)

tipo	ottica	Kg	EOC	codice ordine	prezzo
MVF403 MHN-LA1000W/956 A1 SI	A1	14,5	50265700	403MLA1956A1	1.505,00
MVF403 MHN-LA1000W/956 A2 SI	A2	14,5	50266400	403MLA1956A2	1.505,00
MVF403 MHN-LA1000W/956 A3 SI	A3	14,5	50267100	403MLA1956A3	1.505,00
MVF403 MHN-LA1000W/956 A4 SI	A4	14,5	50268800	403MLA1956A4	1.505,00
MVF403 MHN-LA1000W/956 A5 SI	A5	14,5	50269500	403MLA1956A5	1.505,00
MVF403 MHN-LA1000W/956 A6 SI	A5	14,5	50270100	403MLA1956A6	1.534,00
MVF403 MHN-LA1000W/956 A7 SI	A6	14,5	50271800	403MLA1956A7	1.534,00
MVF403 MHN-LA1000W/956 A8 SI	A7	14,5	50272500	403MLA1956A8	1.534,00

☼ Completo di lampada
Fasci: A1, A2, A3, A4, A5, A6, A7, A8 dal più stretto al più largo.
Ordinare separatamente l'unità elettrica esterna di alimentazione



Accessori

tipo	descrizione	Kg	EOC	codice ordine	prezzo
ZVF403 SAD	Dispositivo di puntamento semplice	0,5	50309800	ZVF403SAD	290,00

Unità elettriche
ECB330

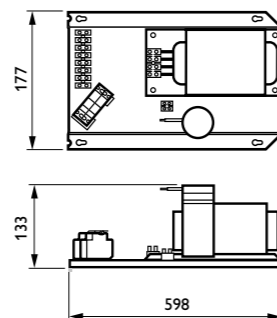
Unità elettrica su piastra per lampade MHN-SA e MHN-LA

Unità elettrica per lampade ad alta potenza, cablata e rifasata, montata su piastra per installazione in cabina elettrica.

Descrizione

Piastra portacomponenti in lamiera di acciaio, equipaggiata con reattore 1000W o 2000W. Alimentazione monofase 230V - 50 Hz. Batteria di condensatori di rifasamento collegati in parallelo (fattore di potenza minimo 0.90).

Morsettiera di collegamento per cavi max 16 mm². Cablaggio interno con cavi sezione 1,5 mm² isolati in PVC. Senza accenditore in quanto l'accenditore serie (SI) viene montato e fornito nella scatola di collegamento del proiettore



ECB330

IP20



Public Lighting

Co.Sco. L4 Categoria W4



ArenaVision MVF403 - Unità elettrica per lampada MHN-SA 2000 W o MHN-LA1000W cablata e rifasata. Tensione 230V - 50Hz

tipo	per lampada	Kg	EOC	codice ordine	prezzo
ECB330 MHN-LA1000W 230-240V	MHN-LA 1000W	16,5	06273800	06273800	304,62

Dimensioni: 598 x 177 x 133 mm (lu, la, h).



OptiVision MVP507



Performance

- IP65
- IK08
- ⊕
- CE
- ⚡



Proiettore asimmetrico ad alte prestazioni per impianti sportivi ed aree

Apparecchio asimmetrico, dal design compatto, con alto rendimento, per l'illuminazione down light. Consente un eccellente controllo della luce, limitando l'abbagliamento.

Tipologie di lampada

Apparecchio completo di lampada (Kit). 3 differenti aperture del fascio per MHN-LA 2000W, MHN-FC 2000W e 1000W.

Fascio largo per MHN-LA 1000W e SON-T 600-1000W.

MHN-LA 1000W e 2000W/842 garantiscono una buona resa cromatica (Ra = 80) con Tc = 4200K

Ottiche

Ottica asimmetrica, fascio stretto (NB), medio (MB) e largo (WB).

Ottimo angolo di asimmetria, intensità massima 60°. Intensità massima fino a 62° nelle versioni con lampade MHN-FC

Corpo

Corpo in pressofusione di alluminio a basso contenuto di rame resistente alla corrosione, non verniciato.

Diffusore

Vetro frontale, temprato termicamente, spessore 4mm.

Riflettore

Riflettore in alluminio purissimo 99,99%, brillantato ed anodizzato.

Costruzione

Guarnizioni antinvecchianti in gomma silicatica. Clips di chiusura in acciaio inossidabile. Minuterie esterne in acciaio inossidabile. Tappi laterali copribullone in materiale plastico.

Cablaggio

Proiettore non cablato, necessita di una unità esterna di alimentazione. Cassetta di connessione esterna IP44 in pressofusione di alluminio alloggiata sulla staffa del proiettore, completa di morsettiera di collegamento, per alcune versioni contiene l'accenditore serie (SI). Ingresso cavo tramite pressacavo PG16. Pressacavo PG11 per cablaggio circuito di sicurezza (per interruzione alimentazione in caso di apertura del vetro frontale su versioni MHN-LA/FC). Versione SON e HPI: ingresso cavo tramite pressa cavo PG16

Installazione

Staffa di montaggio in acciaio zincato a caldo.

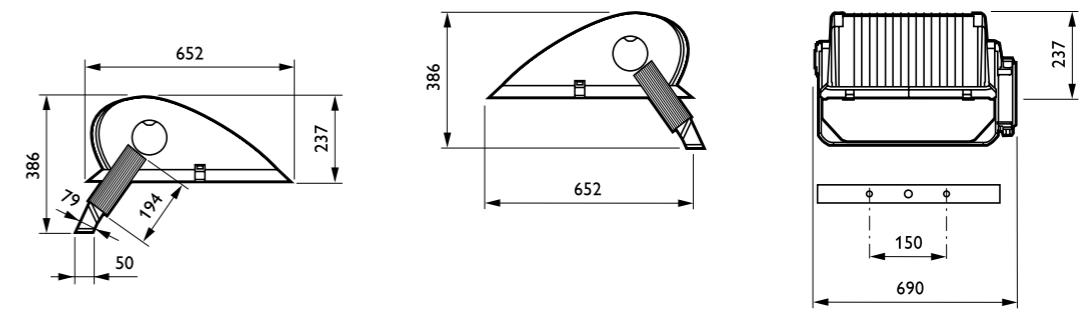
Orientabilità orizzontale 360°, orientabilità verticale ±10°. Dispositivo goniometrico integrato di puntamento.

Manutenzione

Ricambio della lampada attraverso apertura del vetro frontale, che rimane solida al corpo proiettore attraverso due cerniere, staffe di fissaggio vetro in acciaio inossidabile.

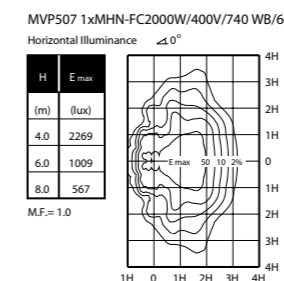
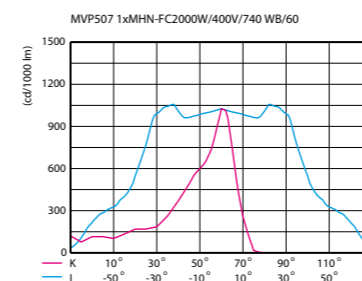
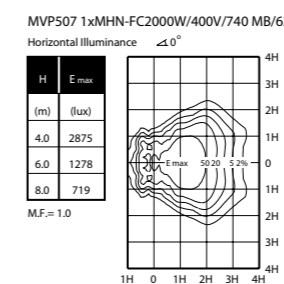
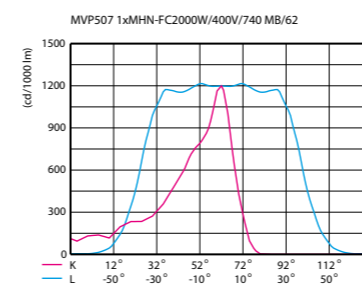
Area esposta al vento

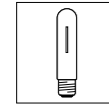
S_{Cx} 0,113m²



MVP507

Dati fotometrici

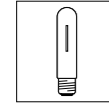




SON-T
attacco E40

Proiettore non cablato, completo di lampada - Accenditore serie (SI) alloggiato nella scatola di collegamento elettrico						
tipo	ottica	Kg	EOC	codice ordine	prezzo	
MVP507 SON-TP600W K WB SI	fascio largo	17,2	54628500	54628500	815,00	
MVP507 SON-T1000W K WB SI	fascio largo	17,2	54629200	54629200	900,00	

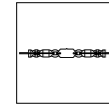
* Completo di lampada
Fasci: WB = fascio largo
Ordinare separatamente l'unità elettrica esterna di alimentazione



HPI-T
attacco E40

Proiettore non cablato, completo di lampada						
tipo	ottica	Kg	EOC	codice ordine	prezzo	
MVP507 HPI-T1000W K WB	fascio largo	17,2	15194600	MVP507H1000KWB	895,00	

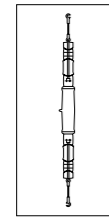
* Completo di lampada
Fasci: WB = fascio largo
Ordinare separatamente l'unità elettrica esterna di alimentazione



MHN-FC
attacco XW

Proiettore non cablato, completo di lampada - Accenditore serie (SI) alloggiato nella scatola di collegamento elettrico						
tipo	ottica	Kg	EOC	codice ordine	prezzo	
MVP507 MHN-FC1000W/740 230V NB SI	fascio stretto	19,2	29149000	MVP507MFC1KNSI	1.390,00	
MVP507 MHN-FC1000W/740 230V MB SI	fascio medio	19,2	29150600	MVP507MFC1KMSI	1.390,00	
MVP507 MHN-FC1000W/740 230V WB SI	fascio largo	19,2	29251000	MVP507MFC1KWSI	1.390,00	

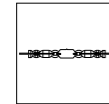
* Completo di lampada
Fasci: NB = fascio stretto, MB = fascio medio, WB = fascio largo
Ordinare separatamente l'unità elettrica esterna di alimentazione



MHN-LA
attacco X528

Proiettore non cablato, completo di lampada - Accenditore serie (SI) alloggiato nella scatola di collegamento elettrico						
tipo	ottica	Kg	EOC	codice ordine	prezzo	
MVP507 MHN-LA1000W/842 230V WB SI	fascio largo	19,5	54630800	MVP507MLA1KWSI	1.330,00	

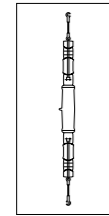
* Completo di lampada
Fasci: WB = fascio largo
Ordinare separatamente l'unità elettrica esterna di alimentazione



MHN-FC
attacco XW

Proiettore non cablato, completo di lampada - Accenditore serie (SI) alloggiato nella scatola di collegamento elettrico						
tipo	ottica	Kg	EOC	codice ordine	prezzo	
MVP507 MHN-FC2000W/740 400V NB SI	fascio stretto	17,2	29134600	MVP507MFC2740N	1.390,00	
MVP507 MHN-FC2000W/740 400V MB SI	fascio medio	17,2	29135300	MVP507MFC2740M	1.390,00	
MVP507 MHN-FC2000W/740 400V WB SI	fascio largo	17,2	29136000	MVP507MFC2740W	1.390,00	

* Completo di lampada
Fasci: NB = fascio stretto, MB = fascio medio, WB = fascio largo
Ordinare separatamente l'unità elettrica esterna di alimentazione. Accenditore serie (SI) inserito nella scatola di collegamento.



MHN-LA
attacco X528

Proiettore non cablato, completo di lampada - Accenditore serie (SI) alloggiato nella scatola di collegamento elettrico						
tipo	ottica	Kg	EOC	codice ordine	prezzo	
MVP507 MHN-LA2000W/842 400V NB SI	fascio stretto	17,2	15198400	MVP507M2000KNB	1.390,00	
MVP507 MHN-LA2000W/842 400V MB SI	fascio medio	17,2	15197700	MVP507M2000KMB	1.390,00	
MVP507 MHN-LA2000W/842 400V WB SI	fascio largo	17,2	15196000	MVP507M2000KWB	1.390,00	

* Completo di lampada
Fasci: NB = fascio stretto, MB = fascio medio, WB = fascio largo
Ordinare separatamente l'unità elettrica esterna di alimentazione. Accenditore serie (SI) inserito nella scatola di collegamento.



Unità elettriche ECB330

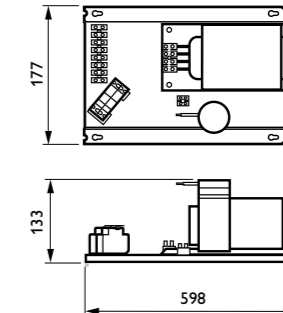
Unità elettrica su piastra per lampada MHN-LA e MHN-FC

Unità elettrica per lampade ad alta potenza, cablata e rifasata, montata su piastra per installazione in cabina elettrica.

Descrizione

Piastra portacomponenti in lamiera di acciaio, equipaggiata con reattore 2000W e 1000W. Versione da 2000W senza accenditore (accenditore Serie montato nella scatola di connessione del proiettore). Alimentazione trifase 400V - 50Hz. Versione MHN 1000W equipaggiata senza accenditore

(accenditore Serie montato nella scatola di connessione del proiettore). Alimentazione monofase 230V - 50Hz. Batteria di condensatori di rifasamento collegati in parallelo (fattore di potenza minimo 0.90). Morsettiera di collegamento per cavi max 16 mm². Cablaggio interno con cavi sezione 1,5 mm² isolati in PVC.



ECB330

IP20



400V - 50Hz /
230V - 50 Hz



OptiVision MVP507 - Unità elettrica per lampada MHN2000W cablata e rifasata. Tensione 400V - 50Hz

tipo	descrizione	Kg	EOC	codice ordine	prezzo
ECB330 MHN-LA2000W 360-415V	per MHN-LA2000W	20,7	06275200	06275200	361,39
ECB330 MHN-FC2000W 360-415V	per MHN-FC2000W	20,7	06271400	06271400	368,34

Dimensioni: 598 x 177 x 133 mm (lu, la, h).

OptiVision MVP507 - Unità elettrica per lampada MHN1000W cablata e rifasata. Tensione 230V - 50Hz

tipo	descrizione	Kg	EOC	codice ordine	prezzo
ECB330 MHN-LA1000W 230-240V	per MHN-LA1000W	16,5	06273800	06273800	304,62
ECB330 MHN-FC1000W 230-240V	per MHN-FC1000W	16,5	06269100	06269100	304,62

Dimensioni: 598 x 177 x 133 mm (lu, la, h).

TERMINI E CONDIZIONI PER LA VENDITA DI PRODOTTI E SERVIZI – SIGNIFY ITALY S.P.A.

Versione Anno 2022

1. OFFERTA, CONFERMA, ACCORDO

- (a) I presenti termini e condizioni (le “**Condizioni**”) si applicano alla vendita o alla fornitura di tutti i prodotti o sistemi (i “**Prodotti**”) e alla prestazione di tutti i servizi (ivi inclusi i software se forniti come servizio) (i “**Servizi**”), da parte di Signify Italy S.p.A. (“**Signify**”) a Voi (il “**Cliente**”) e, di conseguenza, costituiranno una parte imprescindibile di qualsiasi Offerta o Accordo. L'ordine da parte del Cliente di Prodotti o Servizi a Signify costituisce un'accettazione delle presenti Condizioni, come se le stesse siano state aggiornate alla data di tale ordine. Nell'accezione in cui è usato nel presente testo, il termine “**Accordo**” significa qualsiasi accordo scritto per la fornitura, la distribuzione, la vendita o la licenza di qualsiasi Prodotto o Servizio, stipulato tra Signify e il Cliente, ovvero qualsiasi ordine d'acquisto emesso dal Cliente e accettato da Signify; inoltre, “**Offerta**” significa qualsiasi quotazione, proposta od offerta fornita dalla stessa Signify al Cliente.
- (b) I Prodotti e i Servizi possono comprendere le applicazioni web o mobile, che possono essere subordinate a termini aggiuntivi (i “**Termini Aggiuntivi d'Uso**”), o il software, che può essere subordinato a Condizioni Aggiuntive di Licenza Software (per il cliente finale) (le “**CALSCF**”), sia da Signify che da un'affiliata o da terzi. Tali CALSCF o Termini Aggiuntivi d'Uso saranno resi disponibili insieme all'applicazione web/mobile o al software, a seconda dei casi. Fatto salvo quanto specificato diversamente nelle CALSCF o nei Termini Aggiuntivi d'Uso, le CALSCF o i Termini Aggiuntivi d'Uso medesimi costituiranno parte integrante dell'Accordo. Il software non sarà ceduto al Cliente, ma concesso in licenza, ai sensi dei termini di licenza contenuti nella Sezione 10 qui di seguito riportata.
- (c) In caso di conflitto o incoerenza di qualsiasi genere tra le presenti Condizioni e i termini di qualsiasi Accordo od Offerta sottoscritta da entrambe le parti, i termini di tale Accordo od Offerta prevarranno. Relativamente alle applicazioni web o mobile oppure al software, qualsiasi Termine Aggiuntivo d'Uso o i termini di qualsivoglia CALSCF applicabile prevarranno sulle presenti Condizioni.
- (d) I termini “pattuito”, “consenso”, “confermato”, “accettato”, “informato”, “notificato” o “notifica”, e i documenti o gli atti contenenti simili significati dovranno intendersi richiedenti la forma scritta (e in questo caso “scritto(a/i/e)”) significa manoscritto, scritto a macchina, stampato o elaborato elettronicamente). Le espressioni “include” o “che include” saranno interpretate senza limitazione alla generalità dei termini che precedono.
- (e) Qualsiasi termine diverso o aggiuntivo contenuto in qualsivoglia ordine, istruzione generale, termine d'acquisto o altro documento scritto del Cliente che rappresenta una modifica sostanziale alle presenti Condizioni, sarà espressamente contestato e rifiutato e dovrà intendersi nullo e inefficace. L'esecuzione della prestazione o della spedizione non sarà interpretato come accettazione di alcuno dei termini o delle condizioni del Cliente.
- (f) Le presenti Condizioni possono essere modificate da Signify tramite la pubblicazione di una versione aggiornata sul suo sito web, a condizione che, in riferimento a un Accordo o un'Offerta, sia applicata la versione delle Condizioni vigente alla data di entrata in vigore di detto Accordo o alla data di detta Offerta.
- (g) Le Offerte di Signify possono essere accettate entro il periodo in esse specificato, oppure, nel caso in cui non sia specificato alcun periodo, entro trenta (30) giorni dalla loro data, fatto salvo il diritto di Signify di modificare, ritirare o revocare qualsiasi Offerta in qualunque momento prima di aver ricevuto l'accettazione della stessa. Nessun ordine emesso dal Cliente sarà considerato definitivo o accettato da Signify, a meno a che, e fino al momento in cui, non sia stato confermato da quest'ultima.
- (h) Il Cliente è il solo responsabile dell'accuratezza di qualsiasi ordine, anche relativamente alla specifica, alla configurazione o ad altri requisiti dei Prodotti e dei Servizi, dell'efficienza, della compatibilità e dell'interfunzionalità con altri prodotti (non autorizzati da Signify), nonché dell'adattamento ad usi specifici. Il Cliente garantisce che le informazioni fornite a Signify ai sensi di un Accordo sono complete, accurate e veritiere, e prende atto che errori o omissioni da parte del Cliente nel fornire a Signify informazioni o istruzioni complete, accurate e veritiere può avere un effetto negativo sulla capacità di quest'ultima di assolvere ai propri obblighi o esercitare i propri diritti derivanti da tale Accordo.
- (i) Tutti i cataloghi, le specifiche, i listini prezzi o gli altri documenti analoghi preparati da Signify devono essere rigorosamente considerati strumenti da utilizzarsi per comodità e non Offerte. Signify ritiene che tale documentazione sia completa e accurata al momento della sua pubblicazione, ma non garantisce che sia priva di errori. Signify non accetterà alcuna responsabilità in merito a qualsiasi danno derivante da errori di misurazione, descrizioni, raccomandazioni di applicazione o altre istruzioni analoghe.
- (j) I Prodotti saranno forniti in conformità alle funzionalità, agli stili e alle dimensioni standard descritti nei cataloghi di Signify o, per Prodotti speciali o realizzati su ordinazione, in conformità ai disegni e alle specifiche tecniche di Signify. In caso di contrasto tra quanto contenuto in un ordine del Cliente e un disegno o una specifica tecnica di Signify approvati dal Cliente, questi ultimi prevarranno.
- (k) Le supposizioni, le esclusioni e i requisiti dichiarati da Signify nelle Offerte, negli Accordi o in qualsiasi altro documento saranno interpretati come parte integrante dell'Accordo orientandone l'esecuzione e l'interpretazione.
- (l) Nel caso in cui la prestazione di cui all'Accordo dipenda dall'approvazione, conferma o accettazione da parte del

Cliente di una proposta, un progetto, un risultato, una pianificazione o qualsiasi altra azione da parte di Signify, il Cliente medesimo dovrà adempiere a ciò entro il periodo specificato nello stesso Accordo, oppure, nel caso in cui non sia specificato alcun periodo, entro sette (7) giorni dal ricevimento di una richiesta della stessa Signify, in assenza di una risposta entro tale periodo di tempo, quanto presentato da Signify dovrà intendersi approvato, confermato o accettato dal Cliente.

- (m) Nel caso in cui il Cliente rivenda i Prodotti o inserisca i Prodotti e/o i Servizi in offerte indirizzate ai suoi clienti, dovrà assicurare che tali clienti e/o utenti finali dei Prodotti o dei Servizi ottemperino a tutti i loro relativi obblighi come indicati nell'Accordo e nelle presenti Condizioni, e inoltre dovrà assicurare che i termini dell'accordo da esso stipulato con ciascuno dei suoi clienti o utenti finali siano in linea con quelli dell'Accordo e con le presenti Condizioni; in difetto di ciò, il Cliente dovrà indennizzare, difendere e mantenere indenne Signify e le sue affiliate, compresi i funzionari, direttori, agenti, dipendenti, successori e cessionari, da, e nei confronti di, tutte le perdite, le responsabilità, i costi (comprese le spese legali) e gli esborsi derivanti o connessi a qualsiasi mancata ottemperanza.

2. PREZZI E CONDIZIONI DI PAGAMENTO

- (a) Quale corrispettivo per la vendita dei Prodotti e/o la prestazione dei Servizi da parte di Signify, il Cliente dovrà pagare tutti i prezzi e gli importi dovuti (i “**Prezzi**”) disposti dall'Accordo secondo quanto previsto nella presente Sezione 2. I Prezzi sono da intendersi in Euro e, fatto salvo qualsiasi diverso accordo, sono prezzi Franco Fabbrica, con consegna presso la sede di Signify (secondo INCOTERMS, ultima versione). Fatto salvo quando diversamente disposto secondo gli INCOTERM pattuiti tra le parti, i Prezzi non includono qualsivoglia tassa, diritto o altro contributo governativo, applicati ora o in futuro, compresa l'IVA o altre analoghe tasse imposte dalle autorità; Signify può aggiungere queste voci al Prezzo o fatturarle separatamente e il Cliente rimborserà tempestivamente Signify a semplice richiesta.
- (b) Subordinatamente a una notifica inviata al Cliente, Signify si riserva il diritto di adeguare i Prezzi dei Prodotti e/o Servizi non ancora consegnati o prestati, in modo da riflettere le variazioni dei singoli costi maggiori del cinque per cento (5%), comprese le fluttuazioni dei tassi di cambio delle valute estere, i costi delle materie prime e gli altri costi di fabbricazione e distribuzione, nonché i costi della manodopera, che siano applicati tra la data dell'Accordo e la consegna dei Prodotti e/o la prestazione dei Servizi. Inoltre, se un Accordo ha una vigenza superiore ai dodici (12) mesi, Signify può adeguare i Prezzi a ciascun 1° aprile: (i) in base alla variazione dell'indice di inflazione di più recente pubblicazione, rispetto ai dodici (12) mesi precedenti; e (ii) a riflettere le variazioni del tasso di cambio estero tra il Dollaro USA e l'Euro e/o tra il Renminbi Cinese e l'Euro, pari a più del 5% dalla data di un'Offerta.
- (c) Qualsiasi cancellazione, ritardo o altra modifica da parte del Cliente di un ordine d'acquisto precedentemente accettato da Signify richiederà la preventiva approvazione di quest'ultima e tale approvazione sarà concessa senza pregiudizio a qualsiasi diritto o rimedio a cui la stessa Signify possa fare ricorso ai sensi dell'Accordo o in forza della legge. Qualora, su richiesta del Cliente, Signify acconsenta a una qualsiasi di tali modifiche dell'ordine d'acquisto o alla modifica di un Accordo, comprese la cancellazione (parziale), il ritardo o la sospensione, l'aggiunta, l'omissione, la variazione, la sostituzione o la modifica del progetto, delle qualità, dello standard, della quantità, del luogo di fabbricazione o della prestazione (inclusi la sequenza, le quantità o la tempistica) dei Prodotti e/o dei Servizi (ciascuna denominata “**Variazione**”), ovvero qualora sia richiesta una Variazione a causa di:
- (i) modifiche delle leggi, delle normative o degli standard industriali applicabili; (ii) situazioni di emergenza; (iii) informazioni errate o incomplete fornite dal Cliente; ovvero (iv) mancato assolvimento da parte del Cliente di uno qualsiasi dei suoi obblighi di cui a un Accordo, lo stesso Cliente dovrà rimborsare, prontamente e a prima richiesta, a Signify tutti i costi e le spese sostenute relativamente a tale Variazione.
- (d) Signify può presentare la fattura al Cliente all'atto della spedizione dei Prodotti, oppure quando i Servizi sono stati prestati. Signify può richiedere: (i) che il Cliente paghi in date di pagamento prefissate; (ii) un acconto sul Prezzo (o su parte di esso); e/o (iii) l'emissione di fatture secondo diverse fasi specifiche, periodi di tempo prefissati o stadi di avanzamento della prestazione. Il Cliente dovrà effettuare i pagamenti al netto, entro trenta (30) giorni dalla data della fattura, sul conto bancario indicato da Signify. Il Cliente dovrà pagare tutti gli importi dovuti a Signify in toto, senza alcuna compensazione, eccezione, detrazione o trattenuta (fiscale). Nonostante quanto sopra esposto, qualsiasi fattura che scada in una data che non sia un giorno lavorativo bancario dovrà essere pagata il giorno lavorativo bancario precedente.
- (e) Nel caso in cui il Cliente non effettui un qualsiasi pagamento dovuto ai sensi di un Accordo alla sua data di scadenza, indipendentemente dal fatto che Signify abbia o meno trasmesso un formale sollecito di pagamento, e fermo restando qualsiasi altro diritto e rimedio a disposizione di Signify, nella misura consentita dalla legge applicabile: (i) tutti gli importi dovuti dal Cliente saranno considerati debiti ammessi, da pagarsi e non contestabili; (ii) il Cliente dovrà pagare a Signify l'interesse su tutti gli importi dovuti, dalla data di scadenza fino al ricevimento del totale pagamento, ai sensi di quanto previsto dal D.Lgs. 192 del 2012 e s.s.m.l., ovvero nella misura consentita dalla legge appli-

cabile e dovrà pagare a Signify tutti i costi di riscossione del pagamento, compresi gli onorari degli avvocati; e (iii) Signify può cancellare qualsiasi credito concesso al Cliente e richiedere, a sua soddisfazione, che quest'ultimo gli fornisca una garanzia (aggiuntiva) o effettui dei pagamenti anticipati o dei depositi, e può applicare termini aggiuntivi di pagamento condizionato o accelerare il programma dei pagamenti per qualsiasi sospesa prestazione.

- (f) Signify può compensare e detrarre da qualsiasi importo da essa (o da una qualsiasi delle sue affiliate) dovuto al Cliente, ai sensi di qualunque accordo, qualsiasi somma che lo stesso Cliente le debba versare, ovvero compensare e detrarre qualsiasi acconto o deposito versati dal Cliente. Nel caso in cui Signify compensi degli importi in una valuta diversa, userà un tasso di cambio di uso comune.

3. CONSEGNA DEI PRODOTTI; PRESTAZIONE DEI SERVIZI

- (a) Fatto salvo quanto diversamente convenuto, i Prodotti saranno consegnati Franco Fabbrica presso la sede di Signify (secondo INCOTERMS, ultima versione). Signify dovrà prestare i Servizi presso la(e) ubicazione(i) convenute nell'Accordo. Le date comunicate o ratificate da Signify sono solo approssimative e la stessa Signify non sarà responsabile, né violerà i suoi obblighi nei confronti del Cliente, in caso di ritardo nella consegna o nella prestazione, a condizione che compia sforzi commercialmente ragionevoli per rispettare tali date. In caso di ritardo, Signify compirà ogni ragionevole sforzo per consegnare i Prodotti o prestare i Servizi (ove applicabile) entro il periodo che sia ragionevolmente necessario in considerazione della causa del ritardo e, in difetto di ciò, il solo ed esclusivo rimedio a disposizione del Cliente sarà la cancellazione dell'ordine d'acquisto per mancata consegna dei Prodotti e dei Servizi.
- (b) Il Cliente dovrà registrare sulla documentazione di trasporto qualsiasi danno ai Prodotti evidenziatosi durante la spedizione, o gli ammanchi dei Prodotti stessi, immediatamente all'atto del ricevimento dei Prodotti, con la debita attenzione alle istruzioni impartite da Signify o del vettore. Tutti i Prodotti consegnati ai sensi dell'Accordo saranno considerati accettati dal Cliente in conformità all'Accordo stesso e il Cliente medesimo non avrà diritto di revocare l'accettazione, a meno che non fornisca a Signify la notifica di una presunta non conformità da inviarsi, a pena di decadenza, entro sette (7) giorni dalla data della consegna. Eventuali reclami relativi a difetti non individuabili mediante un diligente controllo al momento ricevimento dei Prodotti (vizi occulti) dovranno essere notificati, a pena di decadenza, entro 7 (sette) giorni dalla data della scoperta del difetto. Nonostante quanto sopra esposto, qualsiasi uso di un Prodotto da parte del Cliente o dei suoi clienti dopo la consegna costituirà un'accettazione di tale Prodotto da parte del Cliente stesso. Signify, a sua scelta ed entro un termine ragionevole, dovrà risolvere le non conformità, riparando, rendendo disponibili pezzi di ricambio, sostituendo o consegnando i Prodotti mancanti, oppure dovrà rimborsare al Cliente il Prezzo da esso pagato in ragione della mancata consegna dei Prodotti.
- (c) Le non conformità minori non ostacoleranno o sospenderanno l'accettazione dei Prodotti, dei Servizi o di entrambi da parte del Cliente e dovranno essere risolte da Signify entro un tempo ragionevole. Le “**Non Conformità Minori**” sono non conformità o anomalie che non pregiudicano il funzionamento generale e l'utilizzo previsto dei Prodotti o dei Servizi in accordo alle specifiche.
- (d) Signify può apportare modifiche al progetto, ai materiali e alle finiture dei Prodotti o modificare i metodi di lavoro, i sistemi di comunicazione, il software o qualsiasi altro elemento dei Servizi e della Documentazione, a condizione che tali modifiche non influenzino in forma sostanziale la funzionalità di tali Prodotti o Servizi. Fatto salvo quanto diversamente pattuito, Signify non garantisce la disponibilità, l'accuratezza, la completezza, l'affidabilità, la tempestività o i risultati dei Prodotti e dei Servizi. Il Cliente non dovrà utilizzare o fare affidamento su Prodotti e Servizi destinati ad applicazioni o scopi diversi da quelli convenuti nell'Accordo.
- (e) Il Cliente prende esplicitamente atto che determinate caratteristiche o funzionalità dei Prodotti e dei Servizi possono basarsi sulla disponibilità e sulla corretta operatività di fornitori di servizi terzi, che possono essere indicati da Signify, tra cui quelli che si occupano dei servizi di fornitura dell'energia, memorizzazione dei dati, connettività e comunicazione. Tali servizi sono al di fuori del controllo di Signify, la quale non avrà pertanto alcuna responsabilità.
- (f) Il Cliente è responsabile di tutte le informazioni, gli ordini, le istruzioni, i materiali e le azioni da esso forniti o prestati sia direttamente che tramite terzi da esso incaricati (con l'esclusione dei subappaltatori di Signify). In relazione alla consegna o alla prestazione da parte di quest'ultima di qualsivoglia Prodotto o Servizio, Signify avrà facoltà di fare affidamento sull'accuratezza e la completezza di tutte le informazioni fornite dal Cliente, anche nel caso in cui essa stessa a fornire i servizi di raccolta dati, progettazione o revisione. Su richiesta di Signify, il Cliente dovrà prontamente fornire qualsiasi altra(o) informazione, servizio o supporto che sia sotto il suo controllo e/o che sia importante ai fini della sua prestazione ai sensi dell'Accordo.
- (g) In caso di ritardo o interruzione nella consegna dei Prodotti o nella prestazione dei Servizi per ragioni non attribuibili a Signify o derivanti da una Variazione, le tempistiche della prestazione saranno modificate di conseguenza. Signify avrà la facoltà (oltre all'aumento dei costi di cui alla Sezione 2(c)), a un ragionevole indennizzo da parte del Cliente di qualsiasi danno e/o costo sostenuto in ragione di tale ritardo.

TERMINI E CONDIZIONI PER LA VENDITA DI PRODOTTI E SERVIZI – SIGNIFY ITALY S.P.A.

Versione Anno 2022

- (h) Nel caso in cui un Accordo preveda requisiti (minimi) in termini di scorte a magazzino a carico di Signify, il Cliente dovrà, a prima richiesta di Signify acquistare i Prodotti disponibili a magazzino sulla base di tale pattuizione.

4. UTILIZZO DEI PRODOTTI E DEI SERVIZI

- (a) Il Cliente dovrà utilizzare i Prodotti e i Servizi solo per gli scopi a cui sono adibiti e in accordo a tutte le istruzioni contenute nei manuali, nelle linee guida, nelle condizioni di garanzia e in qualsiasi altro termine o condizione applicabile a tali Prodotti e Servizi, ovvero forniti dal personale di Signify assegnato da quest'ultima all'adempimento di un Accordo o incaricato in subappalto (il “**Personale**”). Il Cliente dovrà mantenere in buone condizioni di manutenzione e funzionamento il cantiere di lavoro, il suo stato di fatto e le apparecchiature fornite e/o utilizzate da Signify per la prestazione dei Servizi (compresi i cavi, i raccordi e la fornitura di corrente elettrica), nonché dovrà proteggerli dai danni e dalle influenze esterne.
- (b) Il Cliente dovrà utilizzare e, nel caso, fare utilizzare nonché assicurare che gli utenti finali utilizzino, le applicazioni web e mobile e il software in conformità ai Termini Aggiuntivi d'Uso e/o alle CALSCF e, ove applicabile, dovrà conservare un back-up completo del software installato, in modo che risulti prontamente disponibile. In caso di errore di un software, il Cliente dovrà fornire a Signify i messaggi di avviso o di errore e supportare quest'ultima nell'aggiornamento o nella sostituzione del software utilizzato in relazione alla prestazione di cui all'Accordo.
- (c) Il Cliente non dovrà svolgere (o consentire) alcuna attività su qualsiasi apparecchiatura o software forniti e/o utilizzati da Signify nella prestazione dei Servizi, fatto salvo il normale utilizzo in conformità alle specifiche o ad altre disposizioni, previa approvazione della stessa Signify. Nel caso in cui sia compiuta qualsiasi azione non autorizzata, Signify potrà sospendere i Servizi fino a che l'apparecchiatura o il software siano stati ripristinati al loro stato originario di conformità e potrà addebitare le spese al Cliente in base a quanto applicabile per le Variazioni; in tal caso, fino a che non sarà data conferma, qualsiasi obbligo di garanzia della stessa Signify relativa a tali Servizi dovrà ritenersi sospesa e non applicabile. Qualsiasi modifica apportata alle apparecchiature o al software di proprietà di Signify (o dei suoi concessionari di licenza) sarà di proprietà esclusiva di Signify medesima (o dei suoi concessionari di licenza), anche se tali modifiche sono state apportate dal Cliente o per suo conto.
- (d) Fatto salvo quanto espressamente incluso nei Servizi, per quei Servizi che richiedano il collegamento a un sistema da remoto, il Cliente dovrà predisporre l'accesso al sistema esterno a proprie spese e a proprio rischio per il Personale di servizio di Signify (o per i suoi subappaltatori). Il Cliente dovrà rendere disponibile del Personale competente sul piano tecnico, se e nel momento in cui ciò sia richiesto a sostegno di Signify e, ove applicabile, lo stesso Cliente autorizza quest'ultima a fare uso della sua infrastruttura informatica per collegarsi e condividere i dati con i sistemi e/o i servizi specifici che sono strumentali alla prestazione dei Servizi.
- (e) Signify non sarà responsabile nel caso in cui uno qualunque dei suoi Prodotti o Servizi non fornisca la prestazione, i benefici, gli effetti o l'esito attesi, a causa: (i) della mancata ottemperanza da parte del Cliente dei termini contenuti nell'Accordo; (ii) dei guasti o delle fluttuazioni dell'energia elettrica; (iii) dell'instabilità o sospensione della connettività e delle tecnologie di comunicazione; (iv) dei casi di Forza Maggiore e altre inusuali influenze esterne; o (v) delle Variazioni.

5. SERVIZI DI PROGETTAZIONE; DOCUMENTAZIONE

- (a) Se compresi come parte dei Servizi, Signify dovrà fornire i servizi di progettazione in conformità alle specifiche, secondo gli accordi assunti dalle Parti per iscritto. Fatto salvo quanto diversamente convenuto, tutti i DPI (come definiti nella Sezione 10(a)) sui e in riferimento ai risultati derivanti dai servizi di progettazione saranno di esclusiva titolarità di Signify o di un suo nominato. Il Cliente non dovrà utilizzare, pubblicare, copiare o rivelare tali DPI senza la preventiva approvazione di Signify, che può essere concessa dalla stessa subordinatamente a determinate condizioni, tra cui anche il pagamento di di un ragionevole corrispettivo.
- (b) Tutta la documentazione fornita da Signify in relazione ai Prodotti e Servizi, compreso qualsiasi manuale o istruzione d'uso, i cataloghi, le schede delle specifiche, i dati, i disegni, i programmi, i progetti, i codici sorgente o qualsivoglia altro documento o informazione ottenuta da Signify medesima, o da questa creata, in qualunque forma, compreso il formato elettronico o cartaceo (la “**Documentazione**”), resterà di proprietà della stessa Signify. La Documentazione non è ceduta al Cliente, ma concessa in licenza, subordinatamente ai termini di licenza contenuti nella Sezione 10 qui di seguito riportata. Fatto salvo quanto diversamente convenuto, tutti i DPI sulla e in riferimento alla Documentazione rimarranno di titolarità di Signify o di un soggetto da lei nominato. Il Cliente non dovrà utilizzare, pubblicare, copiare o rivelare la Documentazione se non in conformità a quanto previsto dalle presenti Condizioni.

6. INSTALLAZIONE; SERVIZI PRESSO IL CANTIERE DI LAVORO

La presente Sezione si applica ai casi in cui Signify (o il suo subappaltatore) svolga le attività di costruzione, cablaggio o installazione (l'“**Installazione**” o “**Installare**”) o altri Servizi presso un cantiere di lavoro posseduto o controllato dal Cliente.

- (a) Il Cliente è responsabile del tempestivo completamento dei lavori preparatori e degli allestimenti del cantiere, in conformità con i requisiti imposti da Signify. Il Cliente, pri-

ma dell'avvio presso il cantiere di lavoro dell'Installazione o degli altri Servizi convenuti, al fine di consentire a Signify di operare nel modo più efficiente possibile ed entro le tempistiche convenute, dovrà: (i) predisporre nel cantiere le necessarie condizioni di lavoro (comprese le infrastrutture) e mantenerle in essere; (ii) fornire tutte le informazioni, istruzioni, effettuare ispezioni, ottenere autorizzazioni, approvazioni e tutti i permessi necessari e indicare a Signify l'ubicazione di qualsiasi cavo, linea elettrica, condotta d'acqua o altri impianti simili, compresi i rilevamenti descrittivi delle caratteristiche fisiche, le limitazioni legali e le ubicazioni delle utenze del cantiere; (iii) agevolare l'accesso al cantiere, regolandone il traffico, ove applicabile; e (iv) mettere a disposizione di Signify tutti i materiali, gli strumenti, le costruzioni e gli altri impianti, oltre a fornire qualsiasi altra ragionevole assistenza, in maniera accurata e tempestiva e senza costi aggiuntivi per la stessa Signify, il tutto in conformità con le leggi applicabili, tra cui tutte le normative applicabili in materia di salute e sicurezza, impianti elettrici ed edilizia.

- (b) Il Cliente non dovrà convocare Signify in cantiere prima che siano stati assolti in modo soddisfacente gli obblighi di cui alla Sezione 6(a). In caso di tempi di attesa pari a più di quattro (4) ore al giorno, per quel giorno Signify può riprogrammare e addebitare al Cliente una giornata lavorativa completa per le risorse coinvolte. Il Cliente dovrà: (i) mettere a disposizione un rappresentante pienamente qualificato a sostegno di Signify, come e quando sarà richiesto nel corso dei lavori presso il cantiere; (ii) fornire le utenze (tra cui il gas, l'acqua, l'elettricità e la connettività), il riscaldamento e l'illuminazione, necessarie per la prestazione dei servizi presso il cantiere; (iii) mettere a disposizione locali idonei e chiusi a chiave per il Personale (complete di impianti sanitari) e un locale per il deposito di materiali, attrezzi e strumenti presso il cantiere o vicino a esso; (iv) smantellare e raccogliere i materiali sostituiti dai Prodotti e rimuoverli dal cantiere; e (v) assistere Signify nel corso dello svolgimento dei test (prezazionali). Su richiesta di Signify, il Cliente dovrà organizzare lo spegnimento temporaneo degli impianti presso il cantiere (compresi gli impianti idrici).
- (c) Alla conclusione dell'Installazione o degli altri Servizi presso il cantiere, Signify dovrà avvertire il Cliente, in accordo al verbale di accettazione convenuto tra le Parti. Nel caso in cui non fosse stato convenuto un verbale di tal genere, entro i cinque (5) giorni successivi all'avviso al Cliente della conclusione dell'Installazione o degli altri Servizi presso il cantiere, il Cliente dovrà controllare e testare l'allestimento dei Servizi e i Prodotti forniti e/o Installati da Signify e, subordinatamente alle Sezioni 3(b) e 3(c), dovrà notificare alla stessa Signify qualsiasi Difetto (nella definizione contenuta nella Sezione 9(a)), in assenza del quale si riterrà che il Cliente abbia accettato l'allestimento dei Servizi e i Prodotti forniti e/o Installati, entro il termine di cinque (5) giorni successivi alla data dell'avviso. Signify dovrà rimuovere i Difetti così notificati entro un ragionevole periodo di tempo, in conformità a quanto previsto nella Sezione 9.

7. RISCHIO E TITOLO

- (a) Il rischio di danno o perdita ai Prodotti sarà trasferito al Cliente: (i) all'atto della consegna degli stessi da parte di Signify a quest'ultimo, in accordo agli INCOTERMS applicabili; o (ii) nel caso in cui Signify installasse i Prodotti presso il cantiere, salvo quanto diversamente convenuto, alla loro consegna in cantiere.
- (b) Il titolo legale ai Prodotti sarà trasferito al Cliente solo quando Signify (o i suoi finanziatori) abbia(n) ricevuto il totale pagamento di tali Prodotti e, nella misura consentita dalla legge applicabile, abbiano riscosso il totale pagamento di tutte le altre somme dovute dal Cliente stesso ai sensi di qualsivoglia altro accordo con Signify medesima (o una qualunque delle sue affiliate). Fino a che il titolo ai Prodotti non sia passato al Cliente, quest'ultimo dovrà: (i) astenersi dall'integrare, cedere o impegnare qualsiasi Prodotto, ovvero astenersi dal concedere a terzi qualsivoglia diritto o titolo a esso legato, salvo il caso che ciò avvenga nel normale corso degli affari e a fronte di un pagamento, o subordinatamente alla conservazione del titolo; e (ii) assicurare che i Prodotti restino identificabili come Prodotti di proprietà di Signify. In caso di violazione da parte del Cliente, Signify può richiedere che lo stesso le restituisca a sue spese (comprese quelle di smontaggio) tutti i Prodotti il cui titolo non sia ancora stato trasferito e lo stesso Cliente dovrà fornire la sua piena collaborazione, in modo da permettere a Signify di ritirare tali Prodotti, concedendo a essa (o a un suo rappresentante) il libero accesso al luogo in cui siano ubicati i Prodotti medesimi e le altre apparecchiature fornite e/o utilizzate dalla stessa Signify ai fini della prestazione dei Servizi.

8. FORZA MAGGIORE

Signify non sarà responsabile di qualsiasi violazione risultante da un evento di Forza Maggiore. Se si verifica un evento di Forza Maggiore, l'ottemperanza degli obblighi da parte di Signify sarà sospesa per il periodo di durata di tale evento. Per forza “**Forza Maggiore**” si deve intendere qualsiasi circostanza od occorrenza che vada oltre il ragionevole controllo di Signify, indipendentemente dal fatto che sia prevedibile o meno nel corso della vigenza di un Accordo, circostanza in conseguenza della quale la stessa Signify non possa ragionevolmente ottemperare o assolvere ai propri obblighi, compresi, a solo titolo illustrativo e non limitativo, i casi fortuiti, le catastrofi naturali tra cui il terremoto, il fulmine, l'uragano, il tifone, l'alluvione, le attività vulcaniche o le condizioni atmosferiche estreme, gli scioperi, le serrate, la guerra, gli atti di terrorismo, la situazione politica avversa, i disordini civili, le rivolte, il sabotaggio, il vandalismo, gli ammanchi a livello di intero settore, i guasti di impianti o macchinari, il difetto o la mancanza di energia elettrica, gli attacchi informatici e l'hackeraggio o la non ottemperanza

da parte dei fornitori di Signify o di altri terzi sui quali si fondano i Servizi (compresi i servizi di connettività e comunicazione). Nel caso in cui un evento di Forza Maggiore si prolunga (o sia atteso protrarsi da Signify) per un periodo di tre (3) mesi consecutivi, quest'ultima avrà la facoltà di cancellare un Accordo in essere in toto o in qualsiasi sua parte, senza alcuna responsabilità nei confronti del Cliente.

9. GARANZIA LIMITATA ED ESCLUSIONE DI RESPONSABILITÀ

- (a) In molti casi i Prodotti Signify sono venduti subordinatamente a una garanzia limitata standard applicabile, che può essere annessa al prodotto o pubblicata sul sito web della stessa Signify al link <https://www.lighting.philips.it/supporto/assistenza-prodotti/garanzia>, quale garanzia standard applicabile a un particolare Prodotto (la “**Garanzia Standard di Prodotto**”). Per qualsiasi Prodotto venduto da Signify non subordinato a una Garanzia Standard di Prodotto, quest'ultima garantisce unicamente che, per la durata di un (1) anno dalla consegna al Cliente, i Prodotti saranno privi di Difetti. Per qualsiasi Servizio prestato da Signify, quest'ultima garantisce che per un periodo di trenta (30) giorni dalla prestazione, il Servizio sarà privo di Difetti (salvo che in riferimento all'installazione, per la quale questo periodo di garanzia di trenta (30) giorni prenderà avvio dall'accettazione, come specificato nella Sezione 6(c)). Per “**Difetto**” o “**Difettoso**” si deve intendere, in riferimento a un Prodotto, la condizione per cui sia presente un qualsiasi vizio di materiale o manodopera che faccia in modo che lo stesso non funzioni secondo le specifiche fornite da Signify, in considerazione della prestazione complessiva del Prodotto stesso e, in riferimento a un Servizio, la condizione per cui lo stesso non sia stato prestato in modo competente e diligente.
- (b) Fatto salvo quanto diversamente convenuto dalle Parti, Signify non fornisce alcuna garanzia per prodotti di terzi, prodotti non contrassegnati con il marchio PHILIPS o con marchi di titolarità di Signify, nè per software, applicazioni o servizi, o Prodotti su misura di terzi.
- (c) Il Cliente prende atto che le CALSCF o i Termini Aggiuntivi d'Uso possono limitare il periodo di garanzia del software (comprese le applicazioni web o mobile).
- (d) Per avere diritto a presentare un reclamo in garanzia valido, il Cliente dovrà notificare prontamente a Signify i presunti Prodotti Difettosi o i presunti Servizi Difettosi, prima della scadenza del periodo di garanzia in conformità a quanto previsto alla precedente sezione 3 (b). Nel caso in cui Signify, a sua esclusiva discrezione, decidesse che un reclamo in garanzia sia valido, entro un periodo di tempo ragionevole e a sua scelta dovrà riparare od offrire dei prodotti in sostituzione dei Prodotti Difettosi, ovvero sanare o integrare qualsiasi Servizio Difettoso. Se nonostante i ragionevoli sforzi di Signify un Prodotto Difettoso non può essere riparato, non è possibile fornire un pezzo di ricambio o i Servizi Difettosi non possono essere sanati o integrati, la stessa Signify dovrà predisporre un idoneo rimborso o accreditare il denaro pagato dal Cliente a fronte di tali Prodotti o Servizi Difettosi. Le riparazioni, le sostituzioni o i risanamenti non prorogheranno o rinnovano il periodo di garanzia applicabile. Il Cliente dovrà ottenere il consenso di Signify riguardo alle specifiche di qualsiasi test che pianifichi di condurre per determinare l'esistenza o meno di un Difetto. I pezzi di ricambio forniti da Signify possono deviare leggermente da quelli originari, in termini di progetto e/o specifica e ciò non influenzerà la funzionalità dei Prodotti sostituiti. Relativamente a qualsiasi Prodotto sostituito o rimborsato, Signify, a sua esclusiva discrezione, può pretendere di rientrare in possesso dei prodotti sostituiti o rimborsati e domandare al Cliente di restituirglieli; in alternativa, può chiedere allo stesso Cliente di distruggerli a proprie spese.
- (e) Il Cliente dovrà sostenere le spese di accesso al cantiere di lavoro per permettere a Signify di intervenire in garanzia e porre rimedio ai Difetti. Tra gli interventi in garanzia sono esclusi la rimozione e la sostituzione di sistemi, strutture e altre parti dell'impianto del Cliente, lo smontaggio dei Prodotti Difettosi e la reinstallazione dei pezzi di ricambio. Il Cliente non dovrà restituire Prodotti a Signify senza il suo consenso e senza conformarsi alle applicabili politiche di reso di Signify stessa. Nel caso in cui Signify decida che un reclamo in garanzia non è valido, il Cliente sosterrà le spese sostenute da quest'ultima per la movimentazione, per l'effettuazione dei test e per il trasporto dei Prodotti restituiti.
- (f) Qualsiasi obbligo di indennizzo e garanzia di Signify previsto in un Accordo è condizionato a: (i) l'idoneo magazzino, montaggio, utilizzo, funzionamento e manutenzione dei Prodotti, tutti in conformità ai manuali d'uso, alle politiche di garanzia e alle altre istruzioni o agli altri termini comunicati da Signify medesima al Cliente; (ii) la tenuta, da parte del Cliente, di registrazioni accurate e complete del funzionamento e della manutenzione nel corso del periodo di garanzia, a condizione che Signify abbia accesso a tali registrazioni; e (iii) la modifica o la riparazione dei Prodotti o dei Servizi avvenga solo con l'autorizzazione di Signify. Il mancato assolvimento delle presenti condizioni rende la garanzia nulla e invalida. Signify non sarà responsabile della normale usura e dei test ambientali o degli stress test. La garanzia fornita nella presente Sezione 9 non si applica al danno o al guasto di funzionamento derivanti da qualsiasi caso di Forza Maggiore, nonché da qualsiasi abuso, utilizzo errato o anomalo, una inadatta fornitura di energia elettrica, picchi o fluttuazioni dell'energia, ambienti corrosivi, incuria, esposizione, utilizzo o installazione di qualsiasi genere in violazione delle istruzioni o delle restrizioni imposte da Signify o da qualsivoglia standard o norma applicabile.

TERMINI E CONDIZIONI PER LA VENDITA DI PRODOTTI E SERVIZI – SIGNIFY ITALY S.P.A.

Versione Anno 2022

(g) Qualsiasi obbligo di indennizzo e garanzia di Signify derivante da un Accordo non costituirà, in se stesso, alcuna responsabilità verso terzi o verso il pubblico. Nulla che sia contenuto in un Accordo sarà interpretato con la finalità di creare qualsiasi obbligo, standard di diligenza o responsabilità verso persone o terzi.

(h) Qualora sia richiesto un richiamo, un retrofit, un aggiornamento, un ritiro o qualsiasi altra azione correttiva su qualsiasi Prodotto, il Cliente dovrà prestare la più ampia collaborazione fornendo tutta l'assistenza che Signify possa richiedere. Il Cliente manterrà accurati libri e registrazioni per assicurare la tracciabilità dei Prodotti, in caso di richiamo o di qualsiasi altra azione correttiva.

(i) Subordinatamente alle esclusioni e alle limitazioni specificate nell'Accordo, e subordinatamente a quanto previsto dalla legge applicabile, le sezioni 9, 11 e 12(b), (c) e (d) sanciscono l'intera responsabilità di Signify e delle sue affiliate, in relazione ai Prodotti Difettosi o ai Servizi Difettosi, indipendentemente dal momento in cui il Difetto si evidenzia e dal fatto che un Reclamo, in qualsiasi modo sia esso descritto, si fondi su un contratto, una garanzia, un'assicurazione, una responsabilità per atto illecito o extraccontrattuale (compresa la negligenza), una responsabilità grave o altro, e sarà estesa al solo Cliente e non a terzi di qualsiasi genere, compresi i clienti, gli agenti o i rappresentanti del Cliente. Signify disconosce espressamente tutte le altre garanzie, sia espresse che implicite, comprese, a solo titolo illustrativo e non limitativo, qualsiasi garanzia contro la violazione e le garanzie implicite di commerciabilità o idoneità a un particolare scopo. L'allocatione del rischio tra le Parti è riflesso nei prezzi.

10. DIRITTI SUL SOFTWARE, DOCUMENTAZIONE E PROPRIETÀ INTELLETTUALE

(a) Subordinatamente all'assolvimento da parte del Cliente di tutti gli obblighi di cui all'Accordo e delle presenti Condizioni, la fornitura di Prodotti e/o Servizi (compreso il software integrato in detti Prodotti o Servizi) comprende una licenza limitata non esclusiva e non cedibile (senza il diritto di concedere sublicenze) concessa al Cliente sulla base di qualsiasi diritto di proprietà intellettuale (compresi i brevetti, i modelli di utilità, i progetti registrati e non registrati, i copyright, i diritti sulle banche dati, i marchi di fabbrica, i nomi di dominio, i segreti commerciali, i know-how, i diritti di topografia dei CI a semiconduttori, nonché tutte le registrazioni, richieste, proroghe, combinazioni, divisioni, continuazioni o rimesioni di uno qualunque dei sopraccitati, qui collettivamente denominati "DPI" (Diritti di Proprietà Industriale) di Signify, nella misura limitata in cui tali DPI siano incorporati o integrati nei Prodotti o Servizi acquistati, ai fini di utilizzare o rivendere i Prodotti (compresa la loro Documentazione), come venduti dalla stessa Signify e/o, per i Servizi, ai fini di utilizzare detti Servizi (compresa la Documentazione) nel corso della vigenza dell'Accordo applicabile, in conformità alla descrizione degli stessi di cui si tratti. Non è conferito al Cliente o a terzi alcun diritto ai DPI che sia diverso da quelli esplicitamente concessi ai sensi dell'Accordo o delle presenti Condizioni.

(b) Relativamente a qualsiasi software (integrato) o altra applicazione fornita al Cliente, quest'ultimo non dovrà, e non dovrà consentire a terzi, di: (i) copiare, riprodurre, distribuire, modificare, adattare, alterare, tradurre o creare lavori da essi derivati; (ii) cedere, concedere in sublicenza, concedere in locazione, impegnare, trasferire, rivelare o rendere disponibili in qualsiasi altro modo tale software o tali altri lavori; (iii) fondere o incorporare tale software con o in qualsiasi altro software; o (iv) riassembleare, decompilare, disassemblare o cercare in altro modo di risalire al codice sorgente o alla natura algoritmica di tale software, ovvero di decodificare, decriptare o neutralizzare qualunque misura di sicurezza del software o rimuovere o aggirare la protezione dello stesso, senza l'autorizzazione di Signify, fatto salvo quanto esplicitamente consentito dalla legge applicabile; (v) compiere qualsiasi azione riguardo al software in una forma che richiederebbe allo stesso o a qualsivoglia suo lavoro derivato di essere concesso in licenza sulla base di Termini Open Source, comprendendo, a solo titolo illustrativo e non limitativo: (a) la combinazione del software o di un lavoro da esso derivato con del Software Open Source, tramite l'incorporazione. Il collegamento a qualsiasi altra modalità; o (b) l'utilizzo del Software Open Source per la creazione di lavori derivati del software, per cui per "Software Open Source" si deve intendere qualsiasi software che sia concesso in licenza sulla base di termini che ne consentano il libero utilizzo e che richieda come condizione d'uso, di modifica o di distribuzione di un lavoro: (1) la disponibilità del codice sorgente o di altri materiali preposti alla modifica; (2) la concessione del permesso di creare lavori derivati; (3) la riproduzione di determinati avvisi o termini di licenza nei lavori derivati o nella documentazione accompagnatoria; o (4) la concessione di una licenza senza royalty a qualsiasi parte sulla base del DPI, riguardo al lavoro o a qualsivoglia lavoro che contenga il, sia combinato al, richieda o sia in altro modo basato sul lavoro.

(c) Il Cliente prende atto che il DPI relativo ai Prodotti o ai Servizi può essere di proprietà di terzi. Il Cliente dovrà riprodurre, senza alcuna correzione o modifica, qualsiasi legenda descrittiva di qualsivoglia diritto di proprietà esclusiva di Signify o di fornitori terzi, riportato in qualsiasi software o Documentazione fornita da quest'ultima.

(d) Signify sarà libera di utilizzare in qualsiasi modo o forma qualsivoglia idea, suggerimento, indicazione post-vendita o raccomandazione ricevuta dal Cliente relativamente ai prodotti o ai Servizi (il "Feedback"), senza dover pagare al Cliente stesso una royalty o un'altra controprestazione. Signify sarà proprietaria di tutti i DPI sul Feedback. Signify ha la facoltà di utilizzare i risultati, i prodotti finali e le cre-

azioni derivanti dalla presentazione dei Servizi per la sua pubblicità o per scopi promozionali.

11. INDENNIZZO PER DIRITTI DI PROPRIETÀ INTELLETTUALE

(a) Il Cliente dovrà prontamente notificare a Signify qualsiasi reclamo di terzi che sostenga che qualunque Prodotto e/o Servizio a lui fornito dalla stessa Signify sia violativo di qualsivoglia DPI di terzi. Al ricevimento di tale notifica, Signify, a propria scelta e spesa, può: (i) procurare al Cliente il diritto di continuare a utilizzare tale Prodotto e/o Servizio; (ii) fornire un pezzo di ricambio non violativo per tale Prodotto, di funzionalità equivalente; (iii) modificare tale Prodotto in modo che non sia più violativo; (iv) sanare tale Servizio; o (v) predisporre un idoneo rimborso o accreditare il denaro pagato dal Cliente per tale Prodotto e/o Servizio.

(b) Nel caso in cui un reclamo presentato ai sensi della precedente Sezione 11(a) sfoci in un qualunque procedimento legale, il Cliente dovrà conferire a Signify la piena autorità, a scelta e a spese di quest'ultima, di comporre tale vertenza o condurre la difesa. Il Cliente dovrà fornire a Signify tutta l'assistenza che quest'ultima potrà ragionevolmente necessitare in relazione alla difesa da tale reclamo. Il Cliente non dovrà addivenire ad alcuna composizione in relazione a un qualunque reclamo di tal genere, né sostenere alcun costo o spese per conto di Signify, senza il preventivo consenso di quest'ultima.

(c) Subordinatamente alle disposizioni contenute nelle Sezioni 11 e 12, Signify dovrà risarcire il Cliente in riferimento a qualsiasi sentenza definitiva di risarcimento di danni emessa da un tribunale della competente giurisdizione, che sostenga che i Prodotti e/o i Servizi forniti da Signify medesima ai sensi di un Accordo violano direttamente i DPI di terzi qualsiasi, a condizione che la violazione sia da ritenersi direttamente ed esclusivamente attribuibile all'utilizzo da parte del Cliente dei Prodotti e/o dei Servizi come forniti da Signify ai sensi dell'Accordo.

(d) Nonostante qualsiasi diversa indicazione prevista nell'Accordo, Signify non sarà responsabile di, e i suoi obblighi specificati nella presente Sezione 11 non si applicheranno a: (i) qualsiasi reclamo di violazione di DPI di terzi risultante dalla conformità con il progetto, i disegni, le specifiche o le istruzioni del Cliente; (ii) l'utilizzo di qualsiasi Prodotto, risultato e/o Servizio non in accordo alle sue specifiche o qualsiasi reclamo fondato su, o risultante da, qualsiasi modifica o adattamento di un Prodotto, risultato e/o Servizio effettuati dal, o per conto del, Cliente; (iii) qualsiasi DPI di terzi che copra qualunque assemblaggio, circuito, combinazione, metodo o processo, nella fabbricazione, nel testing o nell'applicazione in cui tali Prodotti e/o Servizi forniti da Signify possano essere stati utilizzati; o (iv) qualsiasi reclamo di violazione risultante dalla conformità con uno standard industriale che si applichi ai Prodotti o ai Servizi.

(e) Relativamente a qualsiasi reclamo di violazione previsto dalla Sezione 11(d), il Cliente dovrà indennizzare pienamente Signify rispetto a qualunque sentenza di risarcimento di danni a fronte di qualsivoglia violazione di tal genere e dovrà rimborsare tutte le spese sostenute da quest'ultima per la difesa da qualunque azione legale o procedimento avente ad oggetto tale violazione, a condizione che la stessa Signify trasmetta prontamente al Cliente una notifica scritta che lo informi di tale azione o procedimento per violazione e, se così richiesto, concedergli la piena autorità di condurre la difesa.

(f) Nel caso in cui Signify ricevesse una notifica che sostenga una violazione di DPI di terzi in relazione a qualsiasi Prodotto e/o Servizio fornito o da fornirsi ai sensi di un Accordo, la stessa Signify, per limitare o evitare la responsabilità, può risolvere l'Accordo stesso, sospendere o interrompere la fornitura o la prestazione al Cliente dei Prodotti e/o Servizi, ovvero delle parti a cui tale notifica si riferisce, e la stessa non sarà ritenuta responsabile nei confronti del Cliente in virtù di tale risoluzione, sospensione o interruzione.

(g) Subordinatamente alle esclusioni e limitazioni specificate nella Sezione 12, quanto esposto sopra illustra l'intera responsabilità di Signify nel caso di violazione di DPI di terzi in relazione alla fornitura dei Prodotti e/o dei Servizi.

12. LIMITAZIONE DI RESPONSABILITÀ

(a) La responsabilità di Signify e delle sue affiliate relativa a tutti i reclami di qualsiasi genere derivanti da, o connessi a, la fornitura di prodotti o di servizi al Cliente, o in altro modo da un accordo, compresi qualsiasi indennizzo, penale o liquidazione anticipata del danno (i "Reclami"), sarà limitata a un totale complessivo massimo (il "Massimale di Responsabilità") pari al: (i) venti per cento (20%) del prezzo totale pagato dal Cliente per i Prodotti e/o i Servizi a cui tali reclami si riferiscono, oppure (ii) 2.000.000,00 di euro, a seconda di quale sarà l'importo inferiore. Per i Servizi prestati sulla base di fasi specifiche, periodi di tempo prefissati o stati di avanzamento (gli "Stati d'avanzamento", eventualmente indicati in un Accordo, il massimale di responsabilità sarà ulteriormente limitato al venti per cento (20%) del prezzo totale per ciascuno di tali Stati d'avanzamento, per tutti i Reclami derivanti da, o relativi a, detti stati.

(b) In nessuna circostanza Signify sarà responsabile di qualsiasi mancato profitto, mancati risparmi, perdita di dati, reputazione o avviamento, danni indiretti, accessori, punitivi, speciali o consequenziali, indipendentemente dal fatto che tali danni siano basati su un illecito, una garanzia, un contratto o altro – anche se Signify è stata avvertita o è al corrente della possibilità di coerenza di tali danni.

(c) Per avere il diritto di presentare un Reclamo valido, il

Cliente dovrà notificare a Signify qualsiasi Reclamo di tal genere entro trenta (30) giorni dalla data dell'evento che vi ha dato luogo e qualsiasi azione legale relativa a un Reclamo deve essere depositata entro un (1) anno dalla data di tale notifica. I Reclami che non siano stati presentati o depositati in conformità al comma precedente saranno nulli e invalidi.

(d) Le limitazioni e le esclusioni di responsabilità si applicheranno solo nella misura in cui siano consentite dalla legge vincolante applicabile.

13. RISERVATEZZA

Il Cliente dovrà mantenere riservata qualsiasi informazione tecnica, commerciale e finanziaria, compresa qualsivoglia Offerta e le condizioni (di prezzo), gli altri dati rivelatigli da Signify e qualunque Feedback, e non dovrà rivelare tali informazioni a terzi e utilizzarle per qualsiasi scopo diverso da quello convenuto dalle Parti e in riferimento all'Offerta e/o all'Accordo.

14. CONTROLLI DI ESPORTAZIONI/IMPORTAZIONI

(a) Talune transazioni di Signify possono essere subordinate alle leggi e alle normative in materia di controllo delle esportazioni o delle importazioni, che vietano o limitano la (ri)esportazione o la cessione di determinati articoli a determinati Paesi, entità o individui, come le leggi e le normative delle Nazioni Unite, dell'UE e degli USA (le "Normative sull'Esportazione"). La (ri)esportazione o la cessione di Prodotti e/o Servizi, nonché l'assistenza, il training, gli investimenti, l'assistenza finanziaria, il brokeraggio e la concessione in licenza di tecnologia sono subordinati, in tutti i loro aspetti, alle Normative sull'Esportazione applicabili e alla giurisdizione delle corrispondenti autorità responsabili di tali Normative. Qualora una qualsiasi di tali (ri)esportazioni o cessioni richiedesse una licenza di esportazione o importazione, o sia in altro modo vietata o limitata dalle Normative sull'Esportazione, Signify, a sua esclusiva discrezione, può sospendere i propri obblighi nei confronti del Cliente fino a che tale licenza non sia stata concessa o per tutta la durata di uno qualunque di tali restrizioni o divieti, ovvero risolvere l'Accordo (o la parte di esso a ciò relativa), senza alcuna responsabilità.

(b) Qualora i Prodotti e/o i Servizi siano (ri)esportati o ceduti a terzi, il Cliente dovrà imporre a tali terzi tutte le restrizioni in materia di controllo delle esportazioni. Su richiesta di Signify e se previsto dalle Normative sull'Esportazione applicabili, il Cliente dovrà informare la stessa Signify di qualsiasi (ri)esportazione o cessione dei Prodotti, ai fini di ottemperare a dette Normative e di assolvere a qualsivoglia altra responsabilità legale che regga la vendita dei Prodotti, compresi i requisiti di tracciabilità degli stessi che possono applicarsi a Signify medesima. Il Cliente non dovrà fornire alcuna dichiarazione o certificazione a sostegno di pratiche commerciali restrittive o boicottaggi.

15. CESSIONE

(a) Il Cliente non può cedere un Accordo, né uno qualsiasi dei suoi diritti od obblighi da esso derivanti, senza il preventivo consenso di Signify.

(b) Signify può delegare, cedere, vendere, novare o subappaltare, in toto o in parte, i propri obblighi e diritti (compresi i crediti esigibili) ai sensi di qualsiasi Accordo, a una qualunque delle sue affiliate o a terzi, senza il preventivo consenso del Cliente – e qualora tale consenso fosse richiesto ai sensi della legge applicabile, tale consenso è qui fornito – caso nel quale il Cliente dovrà collaborare con Signify e coadiuvarla nei suoi sforzi, fornendo anche le relative informazioni, preparando documenti ed effettuando pagamenti su conti o a terzi, se richiesto dalla stessa Signify tramite notifica.

16. OTTEMPERANZA DELLE LEGGI; LOTTA ALLA CORRUZIONE

(a) Il Cliente deve sempre ottemperare e intraprendere tutte le misure ragionevolmente necessarie per assicurare che i suoi partner commerciali ottemperino, a tutte le leggi e le normative applicabili, sia locali che internazionali, comprese quelle contro la corruzione e l'abuso d'ufficio e a tutte le Normative sull'Esportazione (con particolare riguardo al Decreto Legislativo italiano 231/01, comprese le modifiche a esso introdotte di volte in volta). Di conseguenza il Cliente dovrà condurre la sua attività commerciale in modo onesto e non perpetrare atti di corruzione o di abuso d'ufficio. In particolare è tenuto ad aderire all'Integrity Code di Signify Italy S.p.A. consultabile al seguente indirizzo <https://www.assets.signify.com/is/content/PhilipsLighting/Assets/signify/global/ir/integrity-code-eng.pdf> i cui principi sono richiamati dal Modello Organizzativo della società consultabile sul sito istituzionale di Signify Italy S.p.A.

(b) Nel caso in cui Signify ricevesse qualsiasi notizia di una violazione degli obblighi specificati nel precedente paragrafo (a), il Cliente dovrà collaborare con la stessa e fornirle tutte le informazioni richieste per permetterle di verificare tali notizie; qualora fosse rinvenuta una tale violazione saranno applicabili le previsioni di cui alla Sezione 18.

17. SALUTE E SICUREZZA

(a) Le Parti dovranno ottemperare a tutte le leggi, le regole e/o le normative applicabili in materia di salute e sicurezza degli operai e/o degli impiegati e, inoltre, di salute e sicurezza della popolazione abitante nei pressi delle sedi. Il Cliente dovrà fornire, e fare il modo che i suoi dipendenti, agenti, appaltatori o subappaltatori forniscano, degli ambienti di lavoro sicuri per il Personale e gli altri rappresentanti e dovrà adottare le misure prescritte dalla legge, nonché qualsiasi altra misura necessaria a prevenire gli incidenti sul luogo di lavoro e assicurare la salute e la sicurezza del Personale presso i cantieri. Il Cliente dovrà informare tempestivamente il Personale in merito alle mi-

TERMINI E CONDIZIONI PER LA VENDITA DI PRODOTTI E SERVIZI – SIGNIFY ITALY S.P.A.

Versione Anno 2022

sure di sicurezza che sono richieste e avvisare Signify di tutti i requisiti e le procedure di salute, sicurezza, difesa e tutela dell'ambiente specifici di un determinato cantiere. Signify ha il diritto, ma non l'obbligo, di verificare e ispezionare di tanto in tanto la documentazione, le procedure e le condizioni di cantiere applicabili, riguardanti la salute, la sicurezza, la difesa e la tutela ambientale.

(b) Il Cliente dovrà assicurare che presso i cantieri non siano presenti materiali pericolosi. Qualora fossero presenti materiali pericolosi, il Cliente dovrà movimentarli in modo idoneo, facendo in modo che i suoi dipendenti, agenti, appaltatori e subappaltatori facciano altrettanto, e, se del caso, dovrà organizzarne l'opportuna rimozione e lo smaltimento a proprie spese. Qualora, secondo la ragionevole opinione di Signify, la salute, la sicurezza o la tutela del Personale o del cantiere siano, o possano essere messe a repentaglio da rischi alla sicurezza, agli terroristici o minacce, dalla presenza di materiali pericolosi o dalla minaccia di un'esposizione a essi, ovvero a delle condizioni di lavoro non sicure, la stessa Signify, oltre agli altri diritti e rimedi posti a sua disposizione, può evacuare una parte o tutto il Personale dal cantiere (con la ragionevole assistenza del Cliente), sospendere l'esecuzione di tutto o di qualsiasi parte dell'Accordo, e/o prestare o supervisionare da remoto i Servizi (se possibile), senza ulteriore responsabilità verso il Cliente.

(c) Le condizioni vigenti presso un cantiere che differiscano in modo sostanziale da quelle comunicate dal Cliente, oppure le condizioni fisiche che non fossero note in precedenza rinvenute presso un cantiere e sostanzialmente diverse da quelle normalmente presenti e riconosciute in generale come tipiche di un lavoro di tale tipo, secondo quanto disposto dall'Accordo, saranno considerate una Variazione.

18. VIOLAZIONE; SOSPENSIONE; RISOLUZIONE

(a) Nel caso in cui: (i) il Cliente commetta la violazione di una qualunque disposizione contenuta nell'Accordo o nelle presenti Condizioni, compreso qualsivoglia mancato pagamento di qualsiasi somma, secondo le modalità e nel momento in cui sia dovuta; (ii) secondo la ragionevole opinione di Signify, sia probabile che la situazione finanziaria del Cliente (o un cambiamento sostanziale della situazione stessa) possano influire sulla sua capacità di assolvere ai propri obblighi derivanti dall'Accordo; (iii) sia avviato dal Cliente o contro di lui qualsiasi procedimento di insolvenza, fallimento (compresa la riorganizzazione), liquidazione o cessazione, presentato o avviato dal Cliente (volontariamente o involontariamente), venga nominato un amministratore fiduciario o un liquidatore per conto del Cliente o sia effettuata una qualsiasi cessione a beneficio dei creditori del Cliente medesimo; (iv) il Cliente cessi o minacci di cessare di svolgere la propria attività commerciale; oppure (v) il controllo esercitato sui Clienti o sulla proprietà del Cliente subisca mutamenti, Signify può dichiarare immediatamente dovute e da versarsi tutte le somme in sospeso di pagamento da parte dello stesso Cliente o può compensare qualsiasi somma da essa medesimo (o da una qualunque delle sue affiliate) dovuta al Cliente ai sensi di qualsivoglia accordo, compreso qualsiasi pagamento anticipato o deposito effettuato dal Cliente, a fronte delle somme dovute ai sensi della Sezione 18(b). Inoltre Signify, a sua esclusiva discrezione e tramite una notifica indirizzata al Cliente, può sospendere o cancellare con effetto immediato qualsiasi prestazione da essa dovuta (compresi la produzione, la consegna, l'installazione e il collaudo di Prodotti, gli obblighi ai sensi della garanzia e la prestazione di Servizi) o risolvere l'Accordo o qualsiasi sua parte, senza alcuna responsabilità, e/o sospendere o cancellare qualsiasi condizione di credito offerta al Cliente medesimo. Signify può fare uso del diritto di risolvere un Accordo solo ai sensi della presente Sezione se, in riferimento a un evento di cui al Paragrafo (i) soprariportato che possa essere rimediato, il Cliente non rimedia la violazione entro quattordici (14) giorni, oppure, in riferimento a un evento di cui al Paragrafo (ii), il Cliente non fornisce a Signify una garanzia bancaria o di altro genere che la soddisfi, entro quattordici (14) giorni.

(b) Il Cliente dovrà indennizzare, difendere e mantenere indenne Signify e le sue affiliate, compresi i funzionari, direttori, agenti, dipendenti, successori e cessionari, da e contro tutte le perdite (comprese quelle di profitto o di volume d'affari), responsabilità, spese (comprese quelle legali e quelle sostenute in relazione ai prodotti non finiti), nonché le spese derivanti o legate a uno qualsiasi dei seguenti eventi: (i) la violazione da parte del Cliente di qualunque disposizione od obbligo di cui all'Accordo o alle presenti Condizioni, o il verificarsi di uno qualsiasi degli altri eventi specificati nella Sezione 18(a); (ii) qualsiasi rivendicazione da parte di terzi in ordine a qualsivoglia perdita, danno, infortunio o decesso effettivamente o presuntamente provocati da un uso negligente, dall'applicazione o dall'installazione di Prodotti, ovvero cagionati da qualsivoglia modifica apportata ai Prodotti o dall'integrazione dei Prodotti in altri prodotti senza l'autorizzazione di Signify, da parte del Cliente o dai suoi appaltatori, dai suoi agenti, dalle sue affiliate o dai suoi clienti a cui abbia venduto i Prodotti; ovvero (iii) la mancata ottemperanza da parte del Cliente della Sezione 7(b), per la quale le spese conseguenti all'evento comprenderanno le spese totali di sostituzione dei prodotti, dei sistemi o di altre apparecchiature.

(c) All'atto della risoluzione (anticipata) o della scadenza di un Accordo: (i) tutti i diritti e le licenze concessi al Cliente ai sensi di tale Accordo cesseranno immediatamente; (ii) il Cliente dovrà restituire, cancellare (anche da tutti i dischi rigidi e le memorie) o distruggere (e un funzionario debitamente autorizzato dovrà certificare tale distruzione) tutte le informazioni rivelate ai sensi della Sezione 13, compreso il software non integrato nei Prodotti, più tutte le copie de-

gli stessi; (iii) il Cliente dovrà restituire a Signify, a proprie spese, qualsiasi Prodotto per il quale il titolo (legale) non sia stato ceduto al Cliente stesso (in accordo alla Sezione 7) e qualsiasi altro prodotto, sistema o apparecchiatura fornita e/o utilizzata dalla stessa Signify per la prestazione dei Servizi; e (iv) saranno considerati dovuti, da pagarsi e non rimborsabili tutti i ragionevoli costi e le spese sostenute da Signify (compreso un ragionevole profitto) in riferimento a qualsiasi attività legata al lavoro da essa svolto prima di tale risoluzione.

(d) Nel caso in cui una sospensione perduri per più di due (2) mesi, le disposizioni contenute nella Sezione 18(c)(iv) saranno applicabili anche a qualsiasi attività legata al lavoro svolto da o per Signify precedentemente a tale sospensione.

(e) I diritti di Signify ai sensi della presente Sezione 18 saranno in aggiunta a qualsiasi altro diritto e rimedio che quest'ultima potrà avere a disposizione secondo il diritto o le norme equitative. In caso di risoluzione di un Accordo, i termini e le condizioni destinate a sopravvivere a tale risoluzione o scadenza sopravvivranno. La risoluzione non avrà effetto sui diritti delle Parti maturati fino alla data della risoluzione stessa.

19. LEGGE APPLICABILE E FORO COMPETENTE

(a) Tutti gli Accordi, le Offerte e le presenti Condizioni sono regolate dalle leggi vigenti in Italia, con l'esclusione del conflitto tra principi di legge. Qualsiasi azione legale o procedimento derivante da, o in relazione a, un Accordo, un'Offerta o le presenti Condizioni, che non possano essere risolti tramite la consultazione in buona fede entro trenta (30) giorni dalla notifica dell'una o dell'altra Parte che rende nota l'esistenza della controversia, saranno intentati esclusivamente presso i Tribunali di Milano, a condizione che a Signify sia sempre consentito di tentare qualsiasi azione o procedimento contro il Cliente in qualsiasi altro tribunale della competente giurisdizione. La Convenzione delle Nazioni Unite sui Contratti per la Vendita Internazionale di Mercì non sarà applicabile.

(b) Nulla che sia contenuto nella presente Sezione 19 sarà considerato o interpretato come una limitazione del diritto spettante all'una o all'altra Parte, ai sensi della legge applicabile, di ricorrere a un rimedio ingiuntivo o ad altra equa riparazione, intentare qualsivoglia azione per salvaguardare la propria possibilità di ricorrere contro l'altra Parte o di intentare un'azione o un procedimento in relazione a qualsiasi mancato pagamento di qualunque somma, nella modalità e nel momento in cui sia dovuta.

20. PRIVACY E USO DEI DATI

(a) Ciascuna Parte dovrà ottemperare a tutte le leggi applicabili sulla protezione dei dati. Fatto salvo quanto diversamente concordato tra le Parti, Signify (o i suoi subappaltatori) non elaboreranno informazioni relative a qualsiasi persona fisica identificata o identificabile (i "Dati Personali") per il Cliente o per suo conto. Nel caso in cui Signify elabori Dati Personali ai fini di perseguire i propri scopi commerciali legittimi, lo farà in accordo alla "Signify Privacy Notice for Customers, Consumers and Other Business Persons" [Informativa sulla privacy di Signify per clienti, consumatori e altre persone giuridiche], che può essere consultata al sito <http://www.signify.com/global/privacy>, nella sezione "Legal information" [Informazioni legali].

(b) Il Cliente prende atto e conviene che Signify e le sue società affiliate (o i loro rispettivi subappaltatori) possono raccogliere informazioni e dati generati dai Prodotti e dai Servizi (anche riguardo a prodotti, servizi o sistemi di terzi, forniti in unione con i Prodotti e/o i Servizi) e/o il loro uso (i "Dati d'Uso"). Signify ha la facoltà di utilizzare i Dati d'Uso, gratuitamente e in qualsiasi momento nel corso della vigenza di un Accordo e anche in seguito, a sua esclusiva discrezione e per qualsivoglia scopo, anche aggregando o compilando i Dati d'Uso con altri dati, creare DPI o lavori derivati, ovvero modificare o adattare detti Dati d'Uso per fornire, manutendere e migliorare prodotti e servizi e sviluppare nuovi prodotti, caratteristiche o servizi. Fatto salvo quanto diversamente specificato nell'Accordo, nelle CALCSF o nei Termini d'Uso Aggiuntivi, Signify dovrà assicurare che l'utilizzo dei Dati d'Uso escluderà qualsiasi Dato Personale e qualsivoglia dato che consentirebbe l'identificazione del Cliente, della società o dell'organizzazione.

21. DISPOSIZIONI VARIE

(a) L'invalidità o l'inapplicabilità di qualsiasi disposizione contenuta nelle presenti Condizioni o in un Accordo non avrà effetto sulla validità o l'applicabilità di qualsiasi altra disposizione degli stessi e tutte le altre disposizioni resteranno in pieno vigore ed effetto. Nel caso in cui sia rinvenuta una tale invalidità o inapplicabilità, le Parti dovranno fare del proprio meglio per sostituire la(e) disposizione(i) invalida(e) o inapplicabile(i) tramite la(e) disposizione(i) efficace(i) che corrisponda(ano) più da vicino all'intenzione originaria della(e) disposizione(i) così invalidata(e). Subordinatamente a una ragionevole notifica, il Cliente dovrà assistere Signify nella verifica della propria ottemperanza dell'Accordo.

(b) Qualsiasi diritto di Signify specificato nelle presenti Condizioni sarà senza pregiudizio a qualsiasi diritto o rimedio che possa spettare a quest'ultima ai sensi dell'Accordo, della legge o delle norme equitative. Il Cliente prende atto che Signify N.V., e qualsivoglia sua affiliata, sono da intendersi dei beneficiari terzi ai fini di tutti i benefici di cui all'Accordo e possono applicare le disposizioni di quest'ultimo, comprese le seguenti Condizioni, ove applicabili. La mancanza o il ritardo dell'una o dell'altra Parte ad applicare qualsiasi disposizione contenuta nelle presenti Condizioni o in un Accordo non costituirà una rinuncia a tale disposizione o alla sua applicazione.

(c) I termini di un Accordo (comprese le seguenti Condizioni e qualsiasi altro termine e condizione che costituisca parte integrante dello stesso) enunciano l'intera intesa e l'intero accordo tra le Parti relativamente alla vendita dei Prodotti e alla prestazione dei Servizi di cui all'Accordo stesso e supereranno qualsivoglia precedente promessa, pattuizione, dichiarazione, impegno o implicazione, sia orali che scritti, tra Signify e il Cliente in riferimento al suo oggetto. Le Parti prendono espressamente atto che, nella stipula di un Accordo, non è stato fatto affidamento su alcuna dichiarazione che non sia stata inserita nell'Accordo stesso. Non sarà vincolante per le Parti alcuna modifica a un Accordo se non avrà forma scritta e se non sarà sottoscritta da un rappresentante autorizzato di ciascuna delle Parti.

(d) I prezzi e i termini sono subordinati alla correzione di eventuali errori tipografici o di trascrizione.

22. TRACCIABILITÀ DEI FLUSSI FINANZIARI

(a) Se un appalto pubblico è aggiudicato a una delle Parti ("aggiudicazione di procedura ad evidenza pubblica"), ai sensi dell'Articolo 3 della Legge italiana 136/2010, comprese le modifiche di volta in volta apportate, le Parti si assumono tutti gli obblighi riguardanti la tracciabilità dei flussi finanziari; in caso contrario, il presente accordo sarà considerato nullo e invalido.

(b) Inoltre, le Parti si impegnano a notificare all'autorità appaltatrice e alla competente "Prefettura – Ufficio Territoriale" qualsiasi mancato assolvimento degli obblighi menzionati nel Paragrafo (a) di cui sopra.

Data

Firma: Signify Italy S.p.A.

Firma: Cliente

In accordo alle disposizioni specificati negli Artt. 1341 e 1342 del Codice Civile italiano, il Cliente, nel presente atto, accetta e ratifica espressamente le clausole seguenti:

3. Consegna di Prodotti; Prestazione di Servizi;
4. Utilizzo dei Prodotti e dei Servizi;
5. Servizi di Progettazione; Documentazione
6. Installazione; Servizi presso il Cantiere di Lavoro;
7. Rischio e Titolo;
8. Forza Maggiore;
9. Garanzia Limitata ed Esclusione di Responsabilità;
10. Diritti su Software, Documentazione e Proprietà Intellettuale;
11. Indennizzo per Diritti di Proprietà Intellettuale;
12. Limitazione di Responsabilità;
15. Cessione;
18. Violazione; Sospensione; Risoluzione;
19. Legge applicabile e foro competente.

Firma

Organizzazione Vendite

Per i prodotti nei capitoli 10, 11, 12 e 13 contattare l'organizzazione vendita **Project Outdoor**

LOMBARDIA

PIACENZA, NOVARA, VERBANIA

**AGENZIA TRADE, PROJECT INDOOR
E OUTDOOR**

Agenzia RAMEL srl

T 02.95740341
agenzia@ramelsrl.it
www.ramelsrl.it

VALLE D'AOSTA/ PIEMONTE/LIGURIA

TRANNE SPEZIA

**AGENZIA TRADE, PROJECT INDOOR
E OUTDOOR**

Agenzia 3 LIGHT

agenzia3light@gmail.com

MESSINA GIOVANNI

cell. 335.6840529
gmessina.lighting@gmail.com

GERVASI MARCO

cell. 392.1229637
gervasi.3light@gmail.com

PAVIA CLAUDIO

cell. 335.214253
pavia.3light@gmail.com

TRENTINO A.A./ VENETO/FRIULI V.G.

AGENZIA TRADE E PROJECT INDOOR

Agenzia DELTA LUCE

info@deltaluce.com

SILVESTRINI VINCENZO

cell. 335.7158330
vincenzo.silvestrini@deltaluce.com

COGATO ANDREA

cell. 331.1132899
andrea.cogato@deltaluce.com

SILVESTRINI FABIO

cell. 351.9968017
fabio.silvestrini@deltaluce.com

VACCAROTTO ANNA

cell. 392.4473139
anna.vaccarotto@deltaluce.com

FRIULI V.G.

**AGENZIA PROJECT INDOOR
E OUTDOOR**

DI RAIMO FRANCO

cell. 348.2666900
franco.diraimo@libero.it

DI RAIMO MATTEO

cell. 340.3595538
matteo.diraimo@libero.it

TRENTINO A.A./ VENETO

AGENZIA PROJECT OUTDOOR

Agenzia ALIS

info@agenziaalis.com

TREVISAN ERALDO

cell. 335.434683
eraldo.trevisan@agenziaalis.com

SMORGON NICOLA

cell. 340.8677024
nicola.smorgon@agenziaalis.com

EMILIA ROMAGNA

TRANNE PIACENZA

**AGENZIA TRADE, PROJECT INDOOR
E OUTDOOR**

Agenzia AREA LIGHTING

info@areasrl.net

MOSCATO LILIANA

cell. 340.3965718
moscato@areasrl.net

AMAROLI PAOLO

cell. 348.3055526
amaroli@areasrl.net

RONCHINI NICOLA

cell. 348.7398771
ronchini@areasrl.net

LANZARINI PIERLUIGI

cell. 348.0805461
lanzarini@areasrl.net

FRIGERI IVAN

cell. 348.0805462
frigeri@areasrl.net

LISTO CORRADO

cell. 340.0805366
listo@areasrl.net

MAI MARCO

cell. 328.9255909
mai@areasrl.net

TOSCANA/UMBRIA

SPEZIA

**AGENZIA TRADE, PROJECT INDOOR
E OUTDOOR**

Agenzia LA VIA LATTEA

0584.617802
info@laviatlattasrl.it

LAZIO

AGENZIA TRADE, PROJECT INDOOR

Agenzia BANDINELLI

T 06.66156452
info@agenziabandinelli.com

BANDINELLI ADRIANO

cell. 340.2486432
adriano.agenziabandinelli@gmail.com

ABRUZZO/MOLISE

**AGENZIA TRADE, PROJECT INDOOR
E OUTDOOR**

Agenzia STELLA

info@valentinostella.it

STELLA VALENTINO

cell. 335.7062842
valentino.stella@tiscali.it

MARCHE

**AGENZIA TRADE, PROJECT INDOOR
E OUTDOOR**

Agenzia SCHIAVONI GIAMPIERO & C

T 071.2802081
agenzia@schiaivoni.it

CAMPANIA/ BASILICATA

TRANNE MATERA

AGENZIA TRADE

Agenzia ELVETICO

ELVETICO EMILIANO

cell. 335.461262
emiliano.elvetico@yahoo.it

ELVETICO MASSIMO

cell. 335.7076175
massimo.elvetico@gmail.com

ELVETICO MATTEO

cell. 339.3584348
elvetico.tecnico@gmail.com

DI MARTINO PAOLA

cell. 320.2173269
elvetico@elvetico.net

**AGENZIA PROJECT INDOOR
E OUTDOOR**

Agenzia PLP PROJECT MATARESE

MATARESE MARCO

cell. 348.3143070
marco.matarese@
plprappresentanze.it

MATARESE EMANUELE

cell. 347.2197701
emanuelematarese@gmail.com

PUGLIA

MATERA

**AGENZIA TRADE, PROJECT INDOOR
E OUTDOOR**

Agenzia LUCRILUX

T 080.3947355
info@lucrilux.it

MARTELLI NICOLA

cell. 328.4421020
n.martelli@lucrilux.it

SCARDA MARGHERITA

cell. 328.1422947
m.scarda@lucrilux.it

CALABRIA

**AGENZIA TRADE, PROJECT INDOOR
E OUTDOOR**

Agenzia PANUCCIO

PANUCCIO EUGENIO
cell. 338.9393972
commerciale@agenziapanuccio.it

SARDEGNA

**AGENZIA TRADE, PROJECT INDOOR
E OUTDOOR**

Agenzia LANZAFAME

LANZAFAME MASSIMO

cell. 339.7724319
lanzafame.fratelli@outlook.com

LANZAFAME GIACOMO

cell. 339.7724320
lanzafame.fratelli@outlook.com

SICILIA

**AGENZIA TRADE, PROJECT INDOOR
E OUTDOOR**

Agenzia QDV snc

T 0941.560783
info@agenziaqdv.it

Signify Italy S.p.A.

Sede legale e amministrativa: Viale Sarca 235, 20126, Milano
Tel: +39 02.91946.1
<https://www.signify.com/it-it>

Per richieste di informazioni quali reclami di qualità,
informazioni su prezzi, modalità di acquisto,
sostituzioni o resi, richiesta preventivi,
informazioni sui prodotti, richiesta cataloghi
Numero verde 800687109
Dall'estero +39 02.30351141



App Catalogo Philips Lighting



Per qualsiasi informazione in merito al recupero e lo smaltimento delle sorgenti luminose contattare:

Consorzio per il Recupero
e lo Smaltimento
di Apparecchiature
di Illuminazione

via Paleocapa 7
20121 Milano
Tel. 02.37052936-7
Fax 02.37052935
Mail ecolamp@ecolamp.it



© 2022 Signify Holding B.V. Tutti i diritti riservati.

Signify si riserva il diritto di apportare modifiche alle specifiche e/o di cessare la produzione di qualsiasi articolo in qualsiasi momento senza preavviso o obblighi e declina qualsiasi responsabilità per eventuali conseguenze derivanti dall'uso della presente pubblicazione.

05/2022

Seguici su



www.lighting.philips.it