



取扱説明書

独立電源形ソーラーライト BRP710

工事店・電機店様へ	工事が終わりましたら、この取扱説明書はお客様へ必ずお渡しください。
お客様へ	この取扱説明書は必ず保管してください。

- ・本製品は外部からの電力供給を必要とせず、太陽電池で発電した電力を蓄電池に充電することで点灯可能となります。
- ・LEDにはばらつきがあるため、同一形名の器具においても発光色や明るさが異なる場合があります。
- ・ソーラーパネルの発電量にはばらつきがあるため、同一形名の器具においても点灯・消灯の挙動にずれが生じる場合があります。

器具定格

形名	光源色	1日点灯時間	蓄電池容量	最大光束
BRP710 LED30 CW 35MO PDIM30 BLE SOLAR EX	5700K	最長14時間	30Ah	4500lm
BRP710 LED45 CW 60MO PDIM30 BLE SOLAR EX			20Ah	3000lm

仕様

平均演色評価数	Ra70
使用温度範囲(点灯時 / 充電時)	-20~35°C / ~45°C
IP(防塵防水性能) / IK(耐衝撃性能)	IP65 / IK08
光源寿命	50,000時間
蓄電池タイプ	リチウムイオン電池
蓄電池期待寿命	10年間
調光機能	タイマー調光、人感検知(PIRセンサー)
器具設置角度(仰角)	0、5、10、15°
本体仕上	アルミダイキャスト/粉体塗装(重耐塩仕様)
筐体塗装色	グレー(RAL7011)
前面レンズ	ポリカーボネート
器具重量	19.0kg / 9.0kg

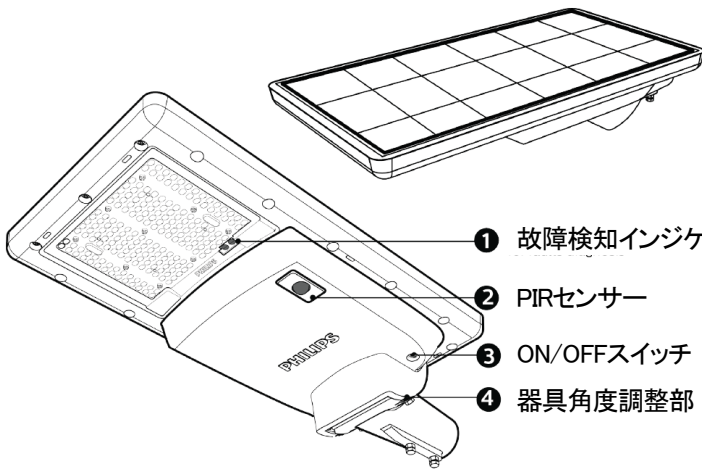
設置・施工上のご注意

- 本製品は屋外専用で、太陽電池の電圧検知により点灯します。太陽光以外の強い光が太陽電池に当たらない場所に設置してください。
- 十分な日射量が得られる場所に設置してください。木や建物の影のように日射量が不足する環境では、点灯時間や不日照日数の仕様が満足できない可能性があります。
- 風速60m/sを超える風が吹く可能性のある場所、器具に積雪(新雪)1mlに相当する雪の積もる恐れのある場所では使用できません。
- 規定される使用温度範囲や環境で適切に使用してください。
- 取付けの際、衝撃を与えたり、内部の構造及び部品の位置を変更したりしないでください。
- 点灯試験の際は、蓄電池が自己放電していることがあるため、晴天が2日以上連続したのち実施してください。

使用上のご注意

- 本製品の光源寿命は、周囲温度35°Cにおいて、想定50,000時間(光束維持率70%)です。LEDの寿命は、光源以外の多くの部品・部材の劣化や、ご使用の環境によって大きく変化します。
- LED光源の交換はできません。
- 安全のため、LEDを直視することはおやめください。
- シンナー、ベンジン、アルカリ、弱酸性、塩素系洗剤で拭かないでください。変色、変質、強度低下による破損の原因となります。
- 器具を水洗いしないでください。
- 異常を感じたらすぐに電源を切り、販売店・電気工事店にご相談ください。
- 太陽電池表面の汚れは発電効率低下の原因となります。定期的な点検や掃除を行ってください。

外観、外部機能の名前



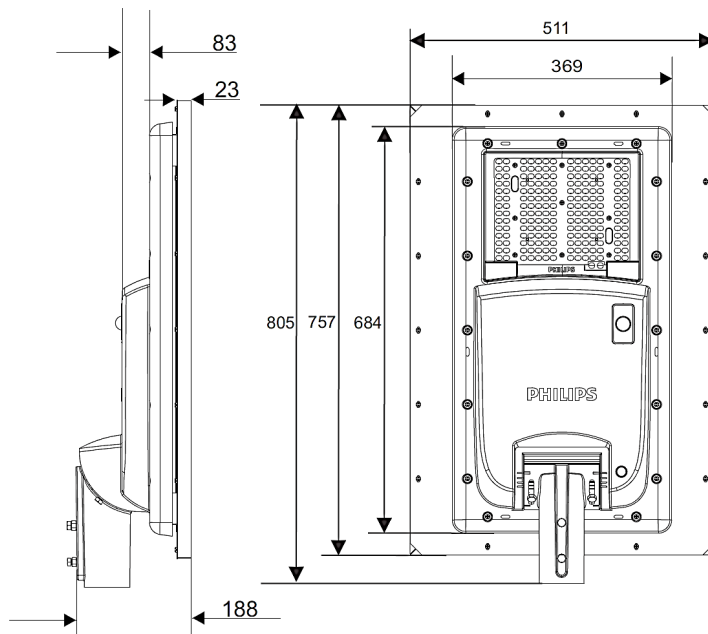
故障検知インジケータの点灯パターン

故障内容	橙	赤
蓄電池の接続不良	点滅	点滅
蓄電池の充電不良	点滅	消灯
蓄電池の過放電	消灯	1秒点灯 5秒消灯 (繰り返し)

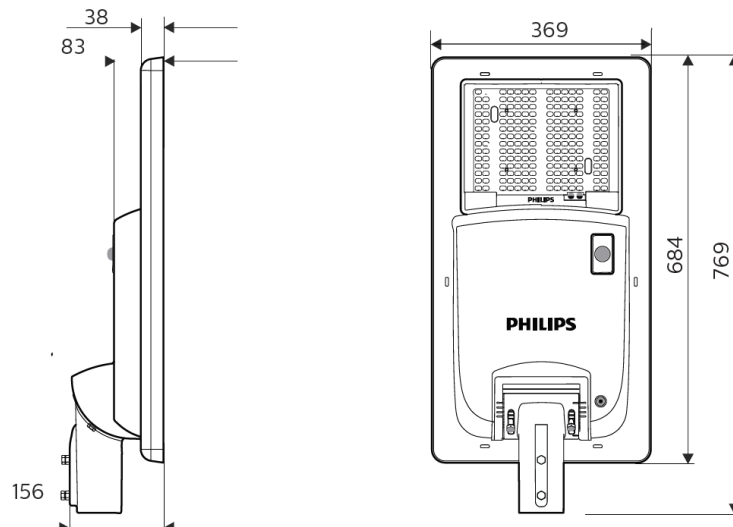
器具寸法

■LED45

単位:mm



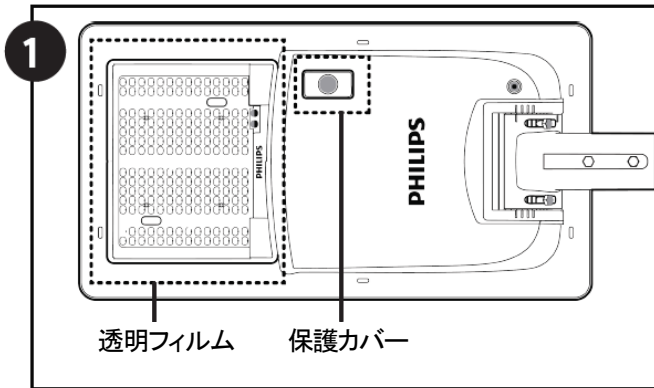
■LED30



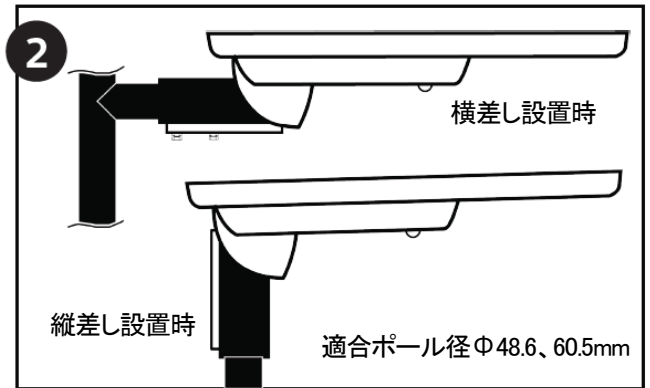
本製品の点灯/消灯挙動について

- 本製品は太陽電池の電圧検知により点灯します。暗闇を10秒間検知すると、自動的に照明が点灯します。
- 点灯開始後の挙動は調光設定によりますので、別途ご説明資料をご確認ください。
- PIRセンサー(受動型赤外線センサー)を備えています。通行者の接近を感知し、30秒間調光します。調光時の挙動は調光設定によりますので、別途ご説明資料をご確認ください。

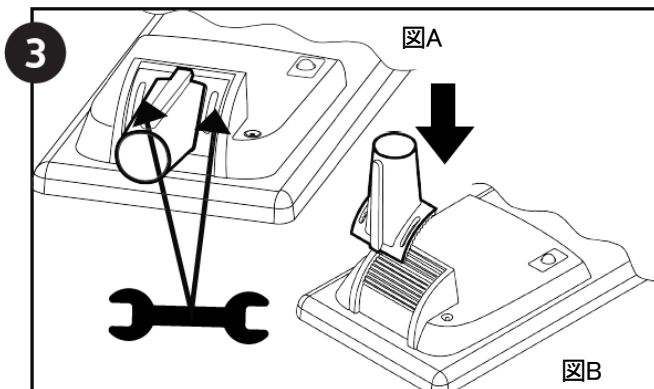
器具の設置方法



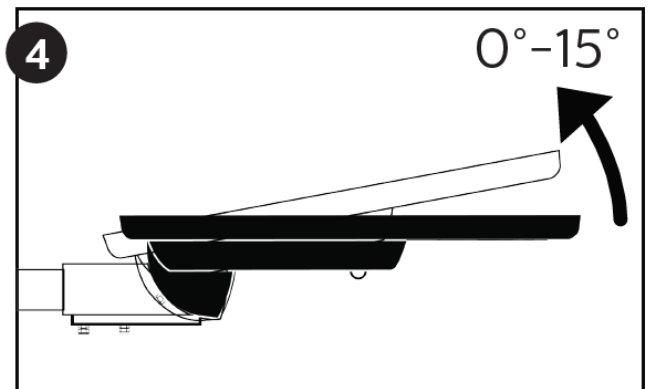
透明フィルムと保護カバーを取り外してください。



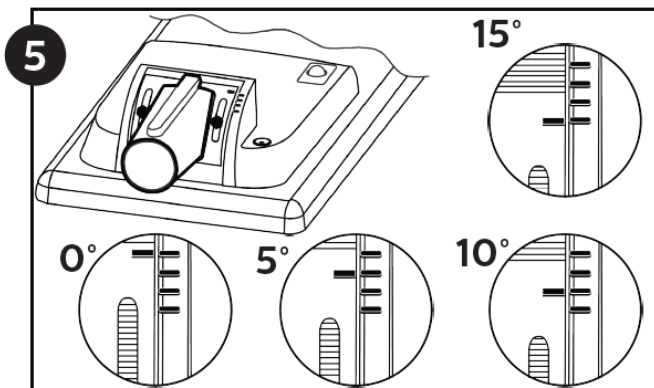
器具を照明ポールに取り付けてください。
推奨締付トルク・・・8N・m



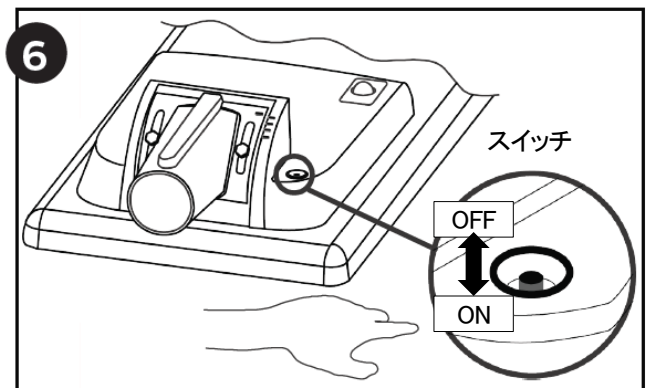
縦差し設置時は取付アダプターを取り外し、図Bのように向きを変えて再組立してください。



器具の設置角度を0～15度の範囲で調整してください。



図のように、アダプターと器具の位置決めマークを合わせ固定してください。推奨締付トルク・・・8N・m



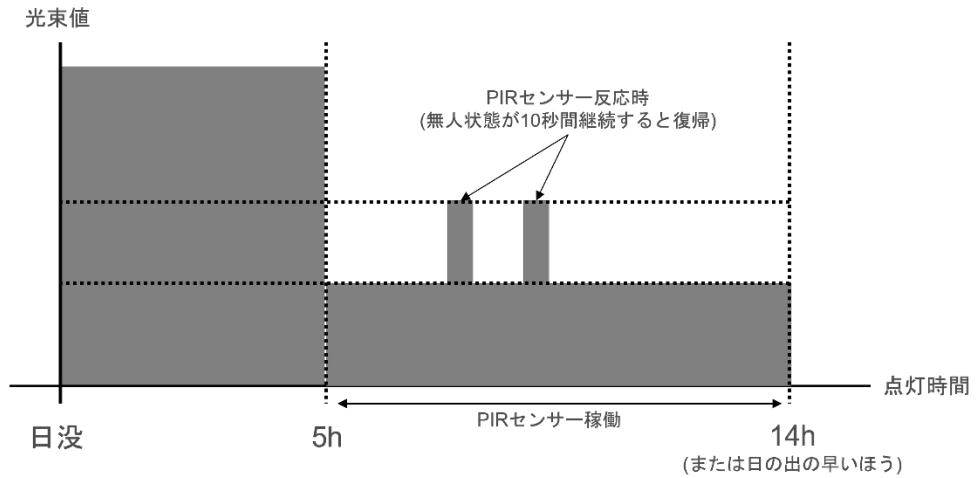
ON/OFFスイッチを押し、作動を開始させてください。
スイッチが押し込まれている状態がONの位置です。

※ スイッチがOFFの位置にあると点灯しません。
※ 日差しがあるときはONにしても点灯しません。
日中に点灯を確認する場合は、布等でソーラーパネルへの日差しを遮ってください。

本製品の点灯/消灯挙動について

- 本製品は太陽電池の電圧検知により点灯します。周囲が暗くなりソーラーパネルの出力電圧が低くなると、自動的に照明が点灯します。
- PIRセンサー(受動型赤外線センサー)を備えています。通行者の接近を感知し、10秒間調光します。
- 点灯後、14時間経過するか、周囲が明るくなりソーラーパネルの出力電圧が高くなると、自動的に消灯します。

点灯パターンイメージ



安全上のご注意

警告 誤った取扱いをしたときに、死亡や重傷に結びつく可能性があるもの

- 施工は取扱説明書に従い確実に行ってください。施工に不備があると落下・感電・発火の原因となります。
- 水没する場所や水中で使用しないでください。感電・故障の原因となります。
- 本器具重量に十分耐えるよう取付部の強度を確保してください。不備がありますと落下の原因となります。
- 濡れた手で器具を触らないでください。感電の原因となります。
- ソーラーパネル内部の充電部に手や金属で触れないでください。絶縁不良、感電、火災の原因となります。

安全上の注意事項を十分にご理解のうえご使用ください。

注意

誤った取扱いをしたときに、傷害や物的損害に結びつく可能性があるもの

- 前面レンズにかけやひび割れが発生しているものは使用しないでください。破損・落下の原因となります。
- レンズ表面についた傷やレンズの中に残存する異物の体積変化により、外力が加わらなくてもごく稀に破損することがあります。(社団法人 建築業協会)
- 定格使用温度帯で使用してください。指定外の周囲温度で使用すると、部品劣化による短寿命や光束低下の原因となります。
- 照射側、本体側を密閉しないでください。短寿命の原因となります。
- 器具を布・紙などの可燃物で覆ったり、燃えやすいものを近づけたりしないでください。火災の原因となります。
- 器具の最大取付高さは5mです。
- 点灯中の器具を直視しないでください。
- 器具の点検や交換が不可能な場所には設置しないでください。
- 点灯中や消灯直後は前面レンズが熱いので、絶対に触らないでください。やけどの原因となります。
- 器具の改造や部品の変更は行わないでください。故障・落下・感電・火災の原因となります。

保守・その他の留意点

JIL55102020に基づく記載であり、品番によって当てはまらない項目があります。

- 保守用交換部品は必ず指定されたものを使用してください。
- 照明器具の改造や部品の追加はしないでください。
- 有効点灯時間が規定の時間以下となった場合は蓄電池を交換してください。指定以外の蓄電池を使用したり、あらかじめ組み合わされたものを分解して組み合わせたりしないでください。
- 蓄電池交換の際は、接続器から外してください。接続端子以外の口出線部分を切断すると、逆接続や切断時の短絡などによって蓄電池を損傷してしまうおそれがあります。
- 長時間照明器具を使用しないときは、必ず蓄電池の接続器を外してください。
- 設置後8~10年経つと外観に異常がなくても内部の劣化が進行しています。点検・交換をおすすめします。(使用条件は周囲温度30°C、1日10時間点灯、年間3000時間点灯 JIS C8105-1 解説による)

点検

- 破損、変形などの外観的事項に関する点検は3か月ごとに実施することを推奨します。
- 光源などの汚れに関する点検は6か月ごとに実施することを推奨します。
- 点灯確認などの機能的事項に関する点検は6か月ごとに実施することを推奨します。
- 器具の手入れは、柔らかい布に水またはぬるま湯で薄めた中性洗剤を含ませ、絞ってから吹いてください。シンナーやベンジンなど揮発性の高いものや化学雑巾は絶対に使わないでください。
- 安全のため「安全チェックシート」に基づき自主点検を行ってください。安全チェックリストは一般社団法人 日本照明工業会より発行されています。
https://www.jilma.or.jp/anzen/anzen_cs.htm

シグニファイジャパン合同会社

〒141-0031
東京都品川区西五反田7-9-5 SGテラス8F

ライティング サポートデスク

電話番号 / 050-5577-9379

メール / support.japan@signify.com

受付時間 / 9:00-17:00(土日祝を除く)



●販売店(工事店)