

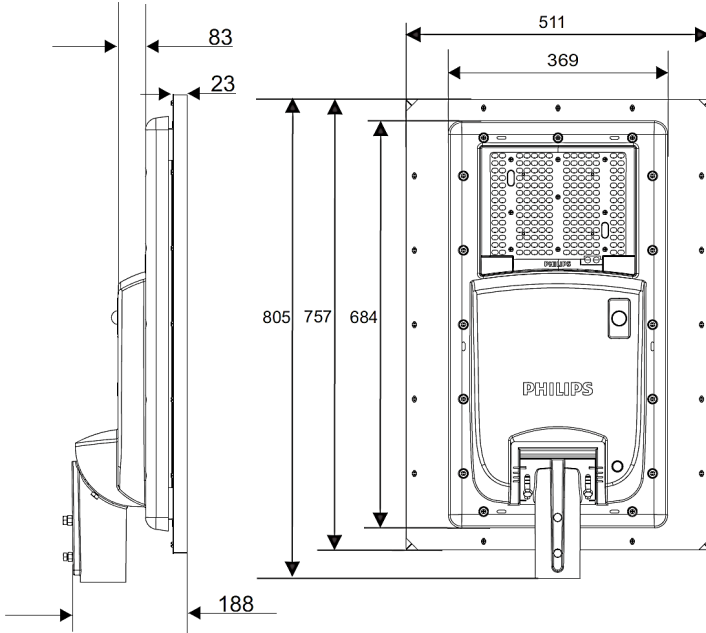
安全上のご注意

- 合板やベニヤ板などの柔らかい木材には取り付けしないでください。取り付けに不備がありますと落下の原因となります。
- 施工の際は取扱説明書に従い確実に行ってください。施工に不備があると火災・感電・落下の原因となります。
- 器具の改造や構成部品の交換は行わないでください。火災・感電・落下の原因となります。
- 点灯中の器具の近くで長時間の作業を行わないでください。器具を直視しないでください。
- 器具の最大取付高さは5mです。

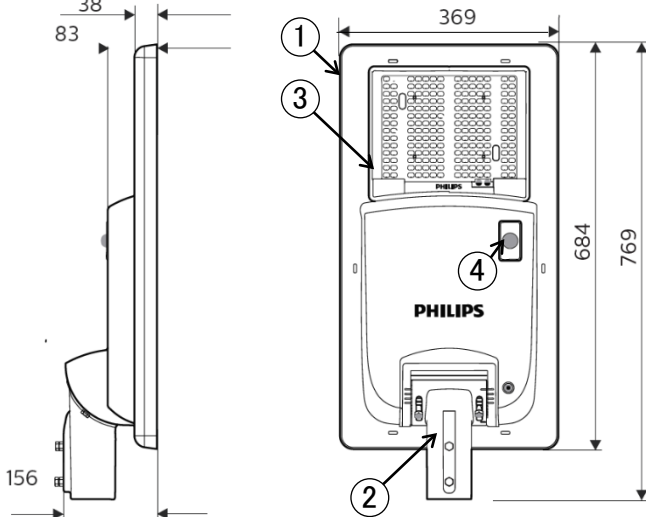
使用上のご注意

- 前面カバーにかけやひび割れが発生しているものは使用しないでください。破損・落下の原因となります。
- 振動のある場所、湾岸隣接地域、腐食性ガスの発生する場所では使用しないでください。火災・感電・落下・発錆の原因となります。
- 周囲温度(点灯時: -20~35℃、充電時: ~45℃)の範囲外では使用しないでください。火災やLEDユニット短寿命の原因となります。
- 本製品は調光コントローラーとの併用はできません。
- 照射面側の密閉や、上向きでの使用はしないでください。短寿命の原因となります。
- LEDにはばらつきがあるため、同一形名の器具においても発光色や明るさが異なる場合があります。予めご了承ください。
- 器具の点検や交換が困難な場所には設置しないでください。

■ LED45



■ LED30



部番	部品名	個数	材質
①	本体	1	アルミダイカスト
②	取付アダプター	1	アルミダイカスト
③	前面レンズ	1	ポリカーボネート
④	PIRセンサー	1	-
同梱	M8*45mm 取付ボルト	4	ステンレス

■ 仕様(周囲温度35℃)

製品シリーズ	LED45	LED30
最大光束値	4500lm	3000lm
保護等級	IP65	
耐衝撃等級	IK08	
使用区分	屋外用	
本体仕上	粉体塗装 重耐塩仕様	
器具重量	19.0kg	9.0kg
使用温度範囲	点灯時: -20~35℃、充電時: ~45℃	
光源寿命	50000時間(L70B50)	
演色評価数	Ra70	
筐体塗装色	グレー(RAL7040)	
適合ポール径	Φ48.6~60.5mm、縦横兼用	
最大受圧面積	0.411m ²	0.286m ²
蓄電池タイプ	リチウムイオン電池	
蓄電池容量	30Ah	20Ah

■ LED45 縦差し時イメージ



■ LED30 横差し時イメージ



寸法単位: mm

製図	発行年月	版数
R. Iwashita	2022年4月	01