

PHILIPS

CoreLine



Innovatief



Gemakkelijk te installeren



Hoogwaardig

VAKMAN
SCHAP
INNOVATIE



Echte professionals kiezen voor de nieuwe Philips CoreLine Batten

De CoreLine Batten is de beste keuze voor iedereen die op zoek is naar hoogwaardige armaturen die niet alleen innovatief zijn, maar ook eenvoudig te gebruiken. De installatie verloopt snel, eenvoudig en intuïtief. Bovendien zorgt het zeer efficiënte ontwerp ervoor dat u naadloze lichtlijnen kunt creëren zonder dat u extra accessoires nodig hebt.

De CoreLine Batten biedt een universele lichtverdeling voor een homogene verlichtingssterkte die een uitnodigende sfeer creëert.

Interact Ready-armaturen met geïntegreerde draadloze communicatie zijn ook in dit assortiment verkrijgbaar en kunnen worden gebruikt met Interact-gateways, sensoren en software.

Verbluffend eenvoudig, sensationeel slim

- ✓ Energiebesparing en langere levensduur voor lagere bedrijfskosten
- ✓ Directe vervanger voor conventionele balken met betrekking tot lichtprestaties, lengte en installatieflexibiliteit

Eigenschappen:

- ✓ Energiezuinig en een lange levensduur: tot wel 139lm/W en een levensduur van 50.000 uur L70
- ✓ Optionele regelaars en versies beschikbaar: DALI, geïntegreerde draadloze connectiviteit (Interact Ready), noodverlichting 3 uur (EL)

Toepassing:

- ✓ Industriële productieruimten, werkplaatsen en technische werkruimten
- ✓ Assemblage- en nutsruimten
- ✓ Koofverlichting
- ✓ Algemene terreinverlichting

Nieuwe, fascinerende functies en accessoires

- ✓ Ideaal voor het aanleggen van naadloze en esthetische lichtlijnen voor magazijnen en industriële ruimten
- ✓ Slimme productarchitectuur voor eenvoudige, flexibele en gereedschapsloze installatie, met mogelijkheid voor doorvoerbedrading
- ✓ Verkrijgbaar in diverse opties: 600/1200/1500/1800, tot 10.000lm, 3000 K en 4000 K
- ✓ Homogene lichtverdeling bij elke toepassing door een ruime keuze aan reflectoren



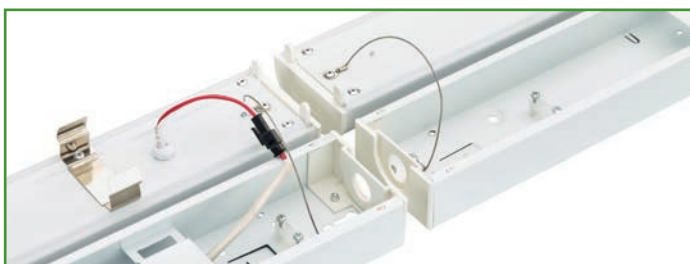
Optionele accessoires: pendelset en grote keuze aan reflectoren

Nieuw!

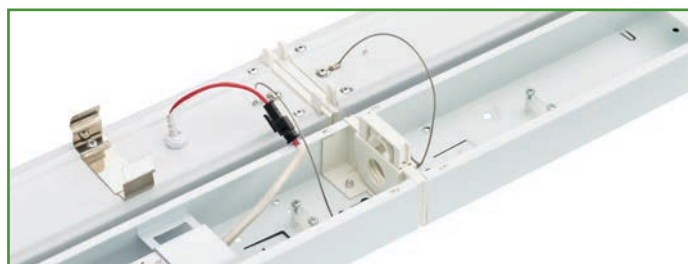
interact
ready.

Lichtlijnen maken

Leg moeiteloos naadloze en esthetische lichtlijnen aan in magazijnen of industriële ruimten. De nieuwe CoreLine-balk is de aangewezen keus voor renovatieprojecten.



Stap 1: sluit de draden aan



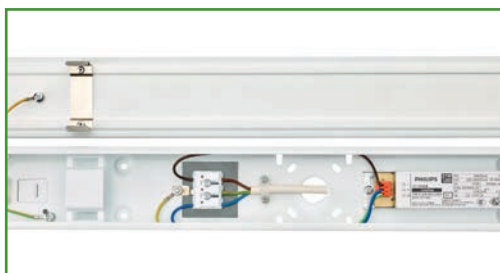
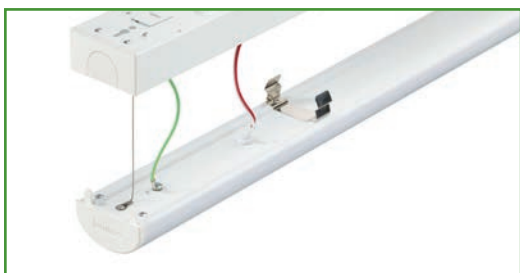
Stap 2: vergrendel de armatuur en de lichtlijn is klaar!

Eenvoudige installatie en aansluiting

Eenvoudige bedradingsaansluiting en doorvoerbedrading

Standaard eindkappen voor de armatuur worden geleverd met toegangsopening, afgedekt met een afneembare sluiting.

Uitbreekopeningen zijn niet nodig, u kunt gewoon de kap voor doorvoerbedrading verwijderen.



Gereedschapsloze installatie

De insteekconnector en het bovenste compartiment, dat open kan, maken de installatie en aansluiting eenvoudig.

Beschikbare accessoires

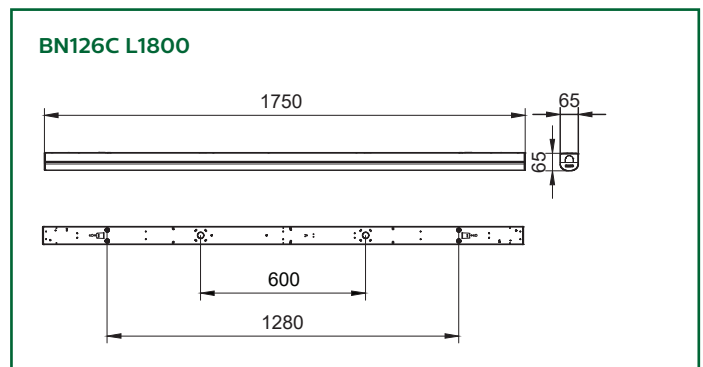
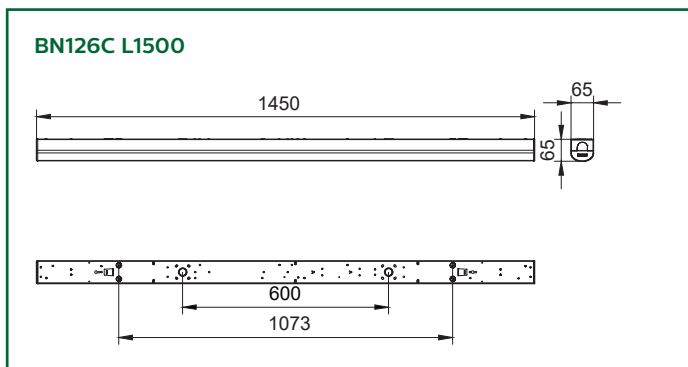
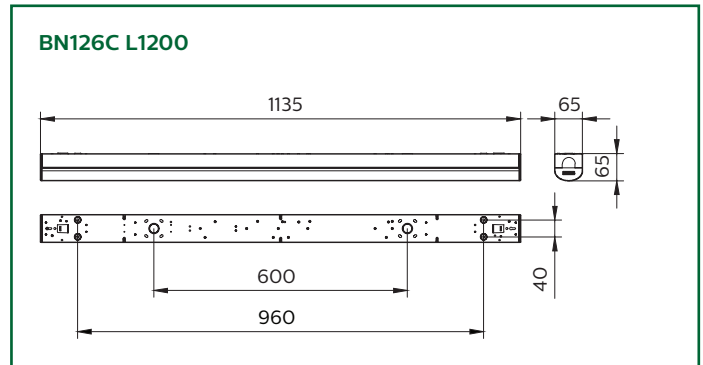
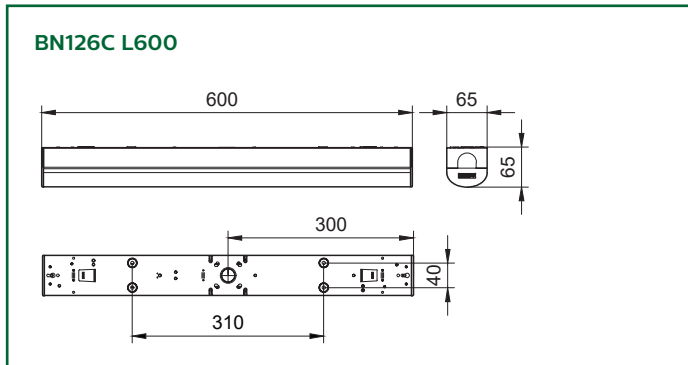
De optionele pendeldraad biedt u nog meer flexibiliteit en het aanbod aan reflectoren geeft u alles wat u nodig hebt om een uitnodigende sfeer te creëren met een universele en homogene lichtverdeling.



Klaar om te installeren

Met een breed aanbod aan diverse lengten en lumenopties (L600/L1200/L1500/L1800) is de nieuwe CoreLine-balk de perfecte vervanging voor conventionele armaturen.

Afmetingen



Maak uw installatie slimmer!

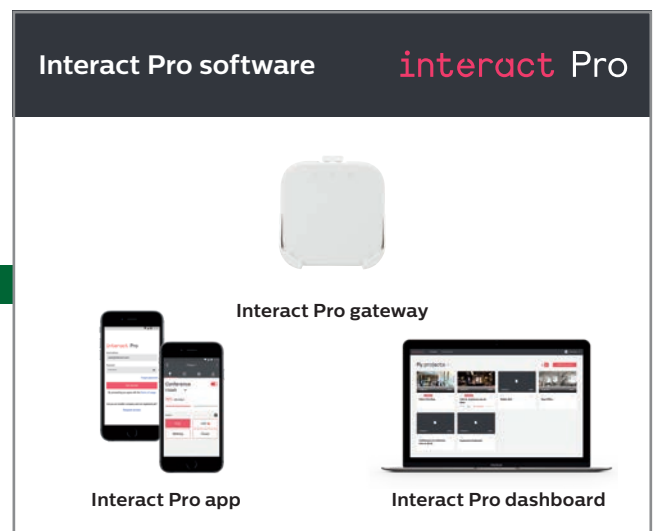
Interact Ready-armaturen met geïntegreerde draadloze communicatie zijn verkrijgbaar in het nieuwe assortiment CoreLine batten. Ze werken naadloos samen met Interact Pro, het systeem voor connected lighting van wereldklasse voor kleine en middelgrote bedrijven.

Interact Pro bestaat uit een dashboard en een app. Hiermee kunt u niet alleen de LED-lichtpunten en sensoren in het connected verlichtingssysteem bedienen, maar ook gegevens verzamelen. U kunt lichtinstellingen programmeren en automatiseren, uw installaties in de gaten houden, gezondheidscontroles uitvoeren en waardevolle informatie ontvangen over energie en verbruik waarmee u de verlichting nog verder kunt optimaliseren. De configuratie en het gebruik van het systeem wijzen zich vanzelf. Zo kunt u uw energiebesparingen slim optimaliseren.

Hoe het connected verlichtingssysteem in elkaar zit



Werkt met



Meer informatie vindt u op www.philips.nl/interact-ready; www.philips.be/interact-ready



CoreLine batten	Vermogen (W)	Lichtstroom (lm)	Kleurtemperatuur (K)	IP-classificatie	Aantal producten op MCB van 16 A type B	EOC 8710163
BN124C LED53S/840 IA1 TW1 L1500*	44	5300	4000	IP20 (bescherming tegen vingers)	22	33734099
BN124C LED41S/840 IA1 TW1 L1200*	36	4100	4000	IP20 (bescherming tegen vingers)	22	33733399
BN126C LED60S/830 PSU TW1 L1800	49	6000	3000	IP20 (voorzijde IP40)	10	36359299
BN126C LED94S/830 PSU TW1 L1800	75	9400	3000	IP20 (voorzijde IP40)	10	36361599
BN126C LED100S/840 PSU TW1 L1800	75	10000	4000	IP20 (voorzijde IP40)	10	36360899
BN126C LED41S/840 PSU TW1 L1200	31	4100	4000	IP20 (voorzijde IP40)	10	36348699
BN126C LED22S/840 PSU TW1 L600	17	2200	4000	IP20 (voorzijde IP40)	10	36344899
BN126C LED25S/840 PSU TW1 L1200	18	2500	4000	IP20 (voorzijde IP40)	10	36346299
BN126C LED23S/830 PSU TW1 L1200	18	2300	3000	IP20 (voorzijde IP40)	10	36347999
BN126C LED20S/830 PSU TW1 L600	17	2000	3000	IP20 (voorzijde IP40)	10	36345599
BN126C LED60S/830 PSU TW1 L1200	49	6000	3000	IP20 (voorzijde IP40)	10	36351699
BN126C LED48S/830 PSU TW1 L1500	40	4800	3000	IP20 (voorzijde IP40)	10	36355499
BN126C LED74S/830 PSU TW1 L1500	59	7400	3000	IP20 (voorzijde IP40)	10	36357899
BN126C LED80S/840 PSU TW1 L1500	59	8000	4000	IP20 (voorzijde IP40)	10	36356199
BN126C LED52S/840 PSU TW1 L1500	40	5200	4000	IP20 (voorzijde IP40)	10	36354799
BN126C LED32S/830 PSU TW1 L1500	25.5	3200	3000	IP20 (voorzijde IP40)	10	36353099
BN126C LED64S/840 PSU TW1 L1200	49	6400	4000	IP20 (voorzijde IP40)	10	36350999
BN126C LED64S/840 PSU TW1 L1800	49	6400	4000	IP20 (voorzijde IP40)	10	36358599
BN126C LED35S/840 PSU TW1 L1500	25.5	3500	4000	IP20 (voorzijde IP40)	10	36352399
BN126C LED38S/830 PSU TW1 L1200	31	3800	3000	IP20 (voorzijde IP40)	10	36349399

*zolang de voorraad strekt

