



Aparat Philips montat pe perete pentru dezinfectia superioara a aerului cu UV-C

Respirați aer sănătos

Ca parte a seriei de aparate Philips pentru dezinfectia superioara a aerului cu raze UV-C, varianta cu montare pe perete este proiectata pentru a fi instalata pe pereti in scopul dezinfectarii aerului intr-o gama larga de aplicatii. Sunt optimizate pentru inaltime joase ale tavanului, razele UV-C sunt distribuite la nivelul dispozitivului si mai sus. Fasciculul de raze UV-C este controlat prin reflectoare specifice si constructia deschizaturii. Acesta permite dezinfectarea aerului intr-un spatiu, asigurand in acelasi timp continuarea activitatilor de zi cu zi sub zona in care dispozitivul este activ.

Avantaje

- Permite dezinfectarea silențioasă a aerului în timp ce activitatea economică poate continua sub nivelul aparatului
- S-a dovedit că radiația UV-C dezactivează eficient agenții patogeni testați¹
- Utilizează lămpi și elemente de acționare Philips UV-C
- Ecologice - fără emisii care afectează stratul de ozon în timpul utilizării sau după utilizare.

Caracteristici

- Lampă Philips TUV T5 inclusă: 1x25W
- Vârful radiațiilor UV cu unde scurte este la 253,7 nm (UV-C)
- Deschizăturile și reflectorul controlează distribuția radiației UV-C la nivelul dispozitivului și mai sus, unde oamenii nu sunt de obicei prezenți
- Instalare pe perete
- Respectă standardul IEC 62471 privind siguranța fotobiologică.

¹ Reed, N.G. 2010. Istoria iradierii germicide cu raze ultraviolete pentru dezinfectarea aerului. Rapoarte de sănătate publică, ianuarie-februarie, 125(1):15-27.

Aparat pentru dezinfecția superioară a aerului cu raze UV-C

Aplicație

Birouri

Comerț cu amănuntul

Puncte de vânzare a alimentelor

Ospitalitate

Școli

Bănci

Toalete

Avertismente și siguranță

PERICOL: Produs UV din grupa de risc 3 conform IEC 62471. Ca orice sistem de dezinfecție, lămpile și dispozitivele UV-C trebuie instalate și utilizate corect. Expunerea directă la radiația UV-C poate fi periculoasă și poate duce la o reacție asemănătoare arsurilor solare la nivelul pielii și la vătămarea gravă a corneei. Deoarece radiația UV-C este invizibilă pentru ochi, aparatul pentru dezinfecția superioară a aerului cu raze UV-C trebuie utilizat și instalat în strictă conformitate cu cerințele prevăzute în manualul de utilizare și/sau instrucțiunile de montare.

Sistemele de corpuri de iluminat Philips cu raze UV-C trebuie vândute și instalate doar de către profesioniști în conformitate cu cerințele noastre stricte legale și de siguranță. Produsele noastre UV-C nu sunt destinate utilizării în aplicații sau activități care pot provoca și/sau conduce la moarte, vătămare personală și/sau deteriorarea mediului.

Declinarea responsabilității

Eficacitatea aparatului pentru dezinfecția superioară a aerului cu raze UV-C în inactivarea anumitor virusuri, bacterii, protozoare, ciuperci și alte microorganisme dăunătoare este descrisă mai sus, la rubrica „Avantaje”. Signify și grupul său de companii nu promit sau garantează că utilizarea aparatelor pentru dezinfecția superioară a aerului cu raze UV-C va proteja orice utilizator de infecție și/sau contaminare cu orice virusuri, bacterii, protozoare, ciuperci, boli sau afecțiuni. Aparatele pentru dezinfecția superioară a aerului cu raze UV-C nu sunt omologate și/sau certificate ca dispozitive medicale de către FDA și/sau orice alt organism de reglementare. Ca atare, aparatele pentru dezinfecția superioară a aerului cu raze UV-C nu sunt destinate și nu trebuie utilizate pentru dezinfectarea dispozitivelor medicale și/sau în scopuri medicale. În plus față de, și fără limitarea oricăror excluderi sau limitări ale răspunderii Signify și grupului său de companii, astfel cum sunt prevăzute în orice acord de vânzare, distribuție sau punere la dispoziție în alt mod a aparatelor pentru dezinfecția superioară a aerului cu raze UV-C, Signify și grupul său de companii nu au nicio responsabilitate sau răspundere pentru nicio pretenție sau daună care ar putea apărea din, sau care are legătură cu orice utilizare a aparatelor pentru dezinfecția superioară a aerului cu raze UV-C în afara utilizării lor prevăzute, sau contrar instrucțiunilor lor de instalare și funcționare, fiecare conform descrierii din prezentul document, din manualele de utilizare și/sau instrucțiunile de montare.

Aparat pentru dezinfectia superioară a aerului cu raze UV-C

Specificații

Tip	WL345W
Sursa de iluminat	UV-C lamp: 1x TUV T5/ 25W
Lampă inclusă	Yes
Echipament	High Frequency ballast (HF-S)
Conexiune	Cable
Material carcasă	Aluminum

Material reflector	Aluminum
Culoarea	White/Black
Interval optim de temperatură	+20 + 40°C
Durată de viață	9000h - 90% UV-C @ end of life
Montare	Wall mounted
Montaj	Screw mounting

Versiuni

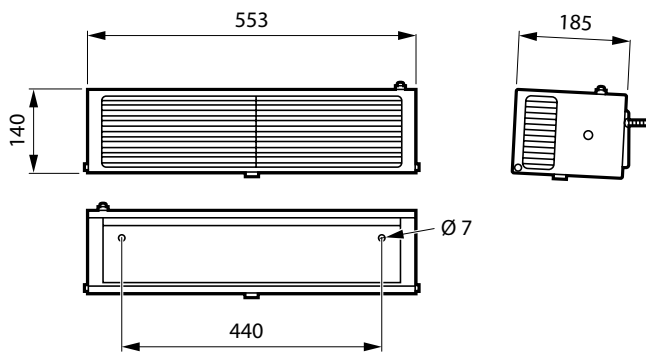


WL345W 1x25W



WL345W 1x25W

Desen dimensional



Prodot	Lungime	Lățime	Înălțime
WL345W 1xTUV T5 25W HFS	553 mm	185 mm	140 mm

Aparat pentru dezinfectia superioară a aerului cu raze UV-C

Omologări și utilizare

Cod protecție la impact mecanic	IK02
Cod protecție împotriva infiltrărilor	IP20

Date de operare și electrice

Tensiune de intrare	230 to 240 V
Frecvență de intrare	50 to 60 Hz

Informații generale

Marcaj CE	Marcaj CE
Clasă de protecție IEC	Clasă de siguranță I
Marcaj de inflamabilitate	Pentru montare pe suprafețe inflamabile în mod normal
Cod familie de lămpi	TUV T5
Cod familie de produse	WL345W

Informații generale

Cod de comandă	Nume complet produs	Tipul lămpii	Tipul echipamentului	Reflector
919206000011	WL345W 1xTUV T5 25W HFS	1x 25W TUV	HF-S	da

Radiație UV-C

Denumirea completă a componentei	Corp de iluminat cu radiație UV-C	Iradiere UV-C la o distanță de 2 m	Cod de comandă
	W	$\mu\text{W}/\text{cm}^2$	GPC
WL345W 1xTUV T5 25W HFS	8	85	919206000011



© 2020 Signify Holding. Toate drepturile rezervate. Informațiile oferite în acest document pot fi modificate fără notificare prealabilă. Signify nu face declarații și nu oferă garanții privind precizia sau integralitatea informațiilor incluse în prezenta documentație, și nu este răspunzătoare pentru niciun fel de acțiune bazată pe acestea. Informațiile prezentate în acest document nu reprezintă o ofertă comercială și nu fac parte din niciun fel de cotație de preț sau contract, dacă nu este stabilit altceva de Signify.

Philips și emblema scut Philips sunt mărci înregistrate ale Koninklijke Philips N.V.
Toate celelalte mărci comerciale sunt proprietatea Signify Holding sau a deținătorilor lor legali.

www.philips.com/uv-c