

**PHILIPS**

LED svietidlá



# Interiérové LED svietidlá

**Signify**

Q1/2022

# Kto sme?

Spoločnosť Signify je holandská spoločnosť vyrábajúca svietidlá, svetelné zdroje a ďalšie elektrotechnické výrobky v oblasti osvetlenia. Spoločnosť Philips (od roku 2019 vystupuje pod názvom Signify) bola založená v meste Eindhoven v roku 1891 Gerardom Philipsom a jeho otcom Frederikom. Philips ako prvý uviedol na trh komerčne využiteľnú elektrickú žiarovku.

Signify je celosvetovou jednotkou vo svojom odbore a technologickým lídrom na trhu. Za spoločnosťou stojí viac ako 125 rokov skúseností a tradície.

## Prečo s nami spolupracovať?

- Uznávame profesionálny prístup.
- Sme spoľahlivý partner.
- Dbáme na vysokú kvalitu produktov.
- Poskytujeme kompletne portfólio výrobkov a služieb.
- Ponúkame ideálny pomer cena/výkon.
- Nepredávame produkty, predávame osvetlenie.

Kompletné portfólio našich produktov nájdete tu: <http://www.lighting.philips.sk/prof>  
Kompletné záručné podmienky nájdete tu: <http://www.lighting.philips.sk/podpora/podpora-produktov/zaruka>  
Kontaktovať nás môžete na adrese: [infocentrum.sk@signify.com](mailto:infocentrum.sk@signify.com)

Vážime si Vašej spolupráce s nami.

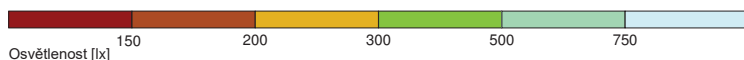
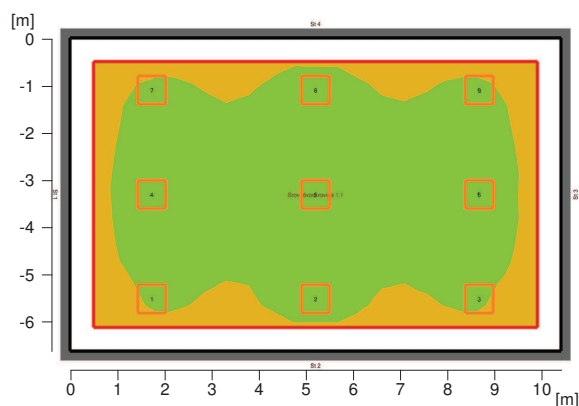
# Prečo LED svietidlá Philips?

- Komplexná ponuka svietidiel pre väčšinu priestorov.
- Nadštandardný servis - záruky, konzultácie.
- Spracovanie návrhu osvetlenia, kalkulácia úspor a návratnosti investície.
- Projektové svietidlá Vám nakonfigurujeme na mieru.
- LED drivery Philips Xitanium, použité vo väčšine Philips svietidiel, patria ku svetovej špičke.
- Množstvo referencií pre jednotlivé riešenia.



## Ukážka svetelno- technického výpočtu

viac než  
len kvalitné  
svietidlá



### Popis

Montážna výška svietidiel	3,2 m
Udržovací činiteľ	0,78
Celkový svetelný tok všetkých zdrojov	30 600 lm
Celkový príkon všetkých svietidiel	369,0 W
Celkový výkon na ploche (69 m <sup>2</sup> )	5,35 W/m <sup>2</sup> (1,74 W/m <sup>2</sup> /100 lx)

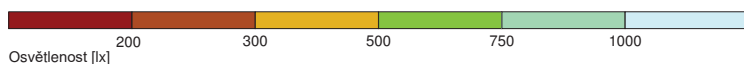
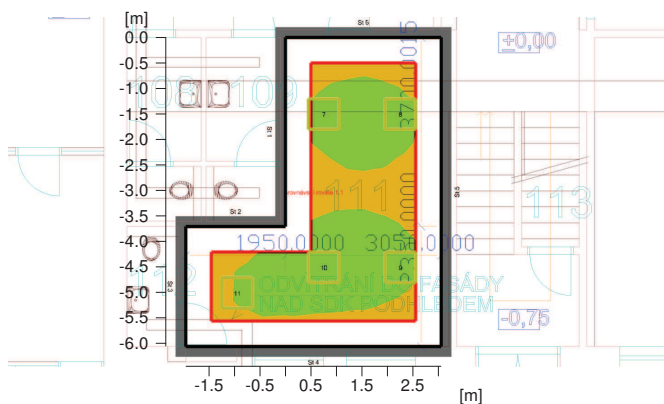
### Druh priestoru

### Viacúčelová športová miestnosť

Hodnotené podľa ČSN EN 12464-1:  
Ref. číslo 5.36.24 – športové haly, telocvične, bazény

### Osvetlenosť

$E_m$	306 lx	( $\geq 300$ lx)
$E_{min}$	256 lx	
$E_{min}/E_m (U_0)$	0,83	( $\geq 0,60$ )
$UGR_L$	$\geq 20,6$	( $\geq 22,00$ )
Porovnávacía hladina	0 m	



### Popis

Montážna výška svietidiel	2,70 m
Udržovací činiteľ	0,78
Celkový svetelný tok všetkých svietidiel	18 000 lm
Celkový príkon všetkých svietidiel	205,0 W
Celkový príkon na plochu (23 m <sup>2</sup> )	8,90 W/m <sup>2</sup> (1,73 W/m <sup>2</sup> /100 lx)

### Druh priestoru

### Kancelária nákupu

Hodnotené podľa ČSN EN 12464-1:  
Ref. číslo 5.26.2 – písanie, písanie na stroji, čítanie, spracovanie dát

### Osvetlenosť

$E_m$	515 lx	( $\geq 500$ lx)
$E_{min}$	426 lx	
$E_{min}/E_m (U_0)$	0,83	( $\geq 0,60$ )
$UGR_L$	$\geq 17,9$	( $\geq 19,00$ )
Porovnávacía rovina	0,75 m	

# Obsah



Ledinaire  
**Downlight**  
strana 5–6



CoreLine  
**Downlight**  
strana 6–7



Ledinaire  
**ClearAccent**  
strana 7



CoreLine  
**Recessed Spot**  
strana 7



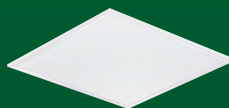
**Nouzový  
Downlight**  
strana 8



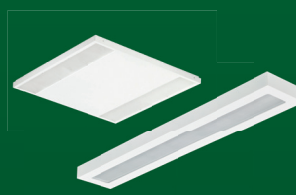
Ledinaire, CoreLine  
**Nástenné svietidlá  
IP65**  
strana 8–9



CoreLine  
**Projector**  
strana 10–11



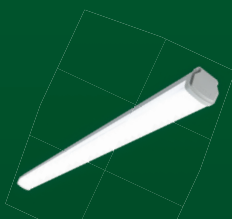
Ledinaire, CoreLine  
**Vstavané svietidlá**  
strana 11 – 14



Ledinaire, CoreLine  
**Prisadené svietidlá**  
strana 15 – 16



FastSet  
**Prisadené svietidlá**  
strana 16



Ledinaire  
**Prachotesné  
svietidlo**  
strana 17



CoreLine  
**Prachotesné  
svietidlo**  
strana 18



Ledinaire  
**Prisadené  
lišťové svietidlo**  
strana 19



CoreLine  
**Prisadené  
lišťové svietidlo**  
strana 19



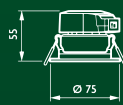
Ledinaire  
**Highbay  
Priemyslové  
svietidlo**  
strana 20



CoreLine  
**Highbay  
Priemyslové  
svietidlo** strana 21



CoreLine  
**Rýchlomonážny  
systém**  
strana 22



**Návod na použitie**  
strana 23–31

# Downlighty

## Výhody

- Priama LED náhrada za konvenčné svietidlá typu downlight, typ 2x 13 W, 2x 18 W, 2x 36 W.
- Minimálne servisné náklady.
- Veľmi rýchla návratnosť investície.
- Ekonomické alebo profi riešenie.
- Zapustená alebo prisadená verzia.

## Použitie

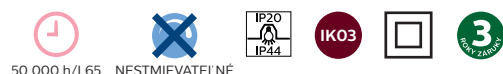
Všeobecné osvetlenie na chodbách, v maloobchodoch, v priestoroch recepcie a v otvorených interiéroch.

## Ledinaire Downlight DN029B

Zapustený downlight  
3 teploty chromatičnosti



Voliteľná  
farba  
svetla



GPC	EAN	Typ	CCT (K)	Priemer otvoru (mm)	Prikon (W)	Približná náhrada za	Svetelný tok (lm)
929002066219	8718699660208	DN029B LED12/CCT 14W 220-240V D150 EU	3000-6500	145-155	14	2x 18 W	1 200
929002066319	8718699660222	DN029B LED20/CCT 24W 220-240V D200 EU		195-205	24	2x 26 W	2 000

## Ledinaire Slim Downlight DN065B

Tenký zapustený downlight



RD



SQ

Super  
cena



GPC	EAN	Typ	CCT (K)	Priemer otvoru (mm)	Prikon (W)	Približná náhrada za	Svetelný tok (lm)
929002663832	8719514328907	DN065B G3 LDNR LED10/830 10.5W D150 RD	3 000	150-155	10,5	2x 18 W	1 000
929002663932	8719514328921	DN065B G3 LDNR LED10/840 10.5W D150 RD	4 000				1 000
929002664032	8719514328945	DN065B G3 LDNR LED20/830 19.5W D200 RD	3 000	200-205	19,5	2x 26 W	2 000
929002664132	8719514328969	DN065B G3 LDNR LED20/840 19.5W D200 RD	4 000				2 000
929002664232	8719514328983	DN065B G3 LDNR LED10/830 10.5W L150 SQ	3 000	150-155	10,5	2x 18 W	1 000
929002664332	8719514329003	DN065B G3 LDNR LED10/840 10.5W L150 SQ	4 000				1 000

Svietidlo je možné inštalovať do podhľadu so svetelnou výškou už od 50 mm.

# Ledinaire Downlight DN065C



Atraktívna  
cena



GPC	EAN	Typ	CCT (K)	Veľkosť svietidla (mm)	Prikon (W)	Približná náhrada za	Svetelný tok (lm)
929002664432	8719514329027	DN065C G3 LDNR LED10/830 10.5W D175 RD	3 000	ø 175	10,5	2x 18 W	1 000
929002664532	8719514329041	DN065C G3 LDNR LED10/840 10.5W D175 RD	4 000				1 000
929002664632	8719514329065	DN065C G3 LDNR LED20/830 19.5W D225 RD	3 000	ø 225	19,5	2x 26 W	2 000
929002664732	8719514329089	DN065C G3 LDNR LED20/840 19.5W D225 RD	4 000				2 000

Integrovaný LED predradník. Výška svietidla len 40 mm.

# CoreLine Downlight DN140B

## Zapustený downlight



Leštený  
alebo biely  
reflektor



C - vysoko leštený reflektor

WR - biely reflektor

GPC	EAN	Typ	CCT (K)	Priemer otvoru (mm)	Prikon (W)	Približná náhrada za	Svetelný tok (lm)
911401631805	8710163325880	DN140B LED10S/830 PSU C PI6	3 000	150-155	9,5	2x 18 W	1 100
911401631905	8710163325897	DN140B LED10S/840 PSU C PI6	4 000				
911401632205	8710163325927	DN140B LED20S/830 PSU C PI6	3 000	200-205	19	2x 26 W	2 200
911401632305	8710163325934	DN140B LED20S/840 PSU C PI6	4 000				
911401631005	8710163325804	DN140B LED10S/830 PSU WR PI6	3 000	150-155	9,5	2x 18 W	1 100
911401631105	8710163325811	DN140B LED10S/840 PSU WR PI6	4 000				
911401631405	8710163325842	DN140B LED20S/830 PSU WR PI6	3 000	200-205	19	2x 26 W	2 200
911401631505	8710163325859	DN140B LED20S/840 PSU WR PI6	4 000				

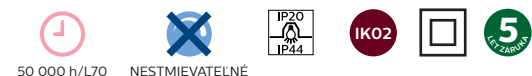
Na požiadanie dostupné aj v stupni krytia IP 54 a v DALI stmievateľnom alebo núdzovom prevedení.

# CoreLine SlimDownlight DN145B

## Vstavaný tenký downlight



Profi  
riešenie



GPC	EAN	Typ	CCT (K)	Priemer otvoru (mm)	Prikon (W)	Približná náhrada za	Svetelný tok (lm)
911401805980	8710163339474	DN145B LED10S/830 PSU II WH	3 000	152-157	11	2x 18 W	1 100
911401806080	8710163339481	DN145B LED10S/840 PSU II WH	4 000				
911401806180	8710163339498	DN145B LED20S/830 PSU II WH	3 000	203-208	21	2x 26 W	2 100
911401806280	8710163339504	DN145B LED20S/840 PSU II WH	4 000				

Svietidlo je možné inštalovať do podhladov so svetelnou výškou už od 60 mm. Dostupné tiež v DALI stmievateľnom prevedení.

# CoreLine SlimDownlight DN145C

Prisadený tenký downlight



DOWNLIGHTY



GPC	EAN	Typ	CCT (K)	Velikost svietidla (mm)	Príkon (W)	Približná náhrada za	Svetelný tok (lm)
911401806380	8710163339511	DN145C LED10S/830 PSU II WH	3 000	ø 171	11	2x 18 W	1 100
911401806480	8710163339528	DN145C LED10S/840 PSU II WH	4 000				
911401806580	8710163339535	DN145C LED20S/830 PSU II WH	3 000	ø 222	21	2x 26 W	2 100
911401806680	8710163339542	DN145C LED20S/840 PSU II WH	4 000				

Integrovaný LED predradník. Výška svietidla len 50 mm.

# Ledinaire ClearAccent RS060B/RS061B

Zápustný spot



RS060B



RS061B



GPC	EAN	Typ	CCT (K)	Priemer otvoru (mm)	Príkon (W)	Približná náhrada za	Svetelný tok (lm)
929002669732	8719514331198	RS060B G2 LDNR LED5-36/830 PSR II WH	3 000	68	6	halogen 50 W	500
929002669832	8719514331211	RS060B G2 LDNR LED5-36/840 PSR II WH	4 000				
929002670032	8719514331259	RS061B G2 LDNR LED5-36/830 PSR II WH	3 000				
929002670132	8719514331273	RS061B G2 LDNR LED5-36/840 PSR II WH	4 000				

Integrovaný LED predradník. Maximálny uhol vyklopenia svietidla RS061B je 25°.

# CoreLine Recessed Spot RS140B

Fixný zástupný spot



GPC	EAN	Typ	CCT (K)	Priemer otvoru (mm)	Príkon (W)	Približná náhrada za	Svetelný tok (lm)
912401483032	8718699382780	RS140B LED6-32-/830 PSR PI6 WH	3 000	78	8	> halogen 50 W	650
912401483033	8718699382797	RS140B LED6-32-/840 PSR PI6 WH	4 000				
912401483039	8718699382858	RS140B LED9-32-/830 PSR PI6 WH	3 000		11	> halogen 75 W	900
912401483040	8718699382865	RS140B LED9-32-/840 PSR PI6 WH	4 000				
912401483043	8718699384210	RS140B LED12-36-/830 PSR PI6 WH	3 000		15	> halogen 100 W	1 200
912401483044	8718699384227	RS140B LED12-36-/840 PSR PI6 WH	4 000				

Svietidlo je dostupné aj vo farbe ALU.

# Recessed Spot RS141B

Výklopný zápusný spot



Krytie  
IP44



GPC	EAN	Typ	CCT (K)	Priemer otvoru (mm)	Prikon (W)	Približná náhrada za	Svetelný tok (lm)
912401483035	8718699382810	RS141B LED6-32-/830 PSR PI6 WH	3 000	95	8	> halogen 50 W	650
912401483036	8718699382827	RS141B LED6-32-/840 PSR PI6 WtH	4 000				
912401483037	8718699382834	RS141B LED9-32-/830 PSR PI6 WH	3 000		11	> halogen 75 W	900
912401483038	8718699382841	RS141B LED9-32-/840 PSR PI6 WH	4 000				
912401483041	8718699384197	RS141B LED12-36-/830 PSR PI6 WH	3 000		15	> halogen 100 W	1 200
912401483042	8718699384203	RS141B LED12-36-/840 PSR PI6 WH	4 000				

Maximálny uhol vyklopenia svetidla RS141B je 20°.

# Núdzový downlight EM120B



Protipanické  
svietidlo



GPC	EAN	Typ	Popis	CCT (K)	Priemer otvoru (mm)	Prikon (W)	Svetelný tok (lm)
912401483242	8718699791476	EM120B LED2S EL3 SELF-TEST WH	automatický test funkčnosti	6 000	68 – 72	1,8	180

Svietidlo núdzového osvetlenia s kapacitou batérie 3 hodiny. Katódovým materiálom batérie Li-ion je zlúčenina LiFePO4 so životnosťou dlhšou ako u bežnej NiCd batérie. Svetidlo je dodávané s dvoma výmennými optikami - symetrickou pre voľné priestory a asymetrickou pre chodby. Dĺžka záruky batérie je 6 mesiacov.

# Nástenná svietidlá

## Výhody

- Široká ponuka svietidiel, rôzne designy.
- Stupeň krytia IP 65.
- Verzia s mikrovlnným HF čidlom (nastavenie citlivosti, dĺžky svietenia a prahovej úrovne osvetlenia).

## Použitie

Chodby, schodištia, vstupné priestory budov, kúpeľne, únikové východy, garáže, vonkajšie osvetlenie.





# Ledinaire

## Wall-mounted WL070V

### Nástenné/stropné LED svietidlo



NÁSTENNÉ SVIETIDLÁ



GPC	EAN	Typ	CCT (K)	Priemer svietidla (mm)	Prikon (W)	Približná náhrada za	Svetelný tok (lm)
911401826382	8719514522664	WL070V LED11S/830 PSU II WH	3000	ø 285	11	žárovka 100 W, nástrčka 2x 18 W	1100
911401826482	8719514522671	WL070V LED11S/840 PSU II WH	4000				
911401826582	8719514522688	WL070V LED17S/830 PSU II WH	3000		17	nástrčka 2x 26 W	1700
911401826682	8719514522695	WL070V LED17S/840 PSU II WH	4000				
911401826782	8719514522701	WL070V LED17S/830 PSU MDU II WH	3 000		19		
911401826882	8719514522718	WL070V LED17S/840 PSU MDU II WH	4 000				

Svietidlá majú svorkovnicu umožňujúcu skupinovú montáž (max.10 svietidiel). Z dôvodu ochrany pred odcudzením nie je možné kryt svietidla demontovať bez nástrojov.

Svietidlá s označením MDU sú vybavené mikrovlnným čidlom pohybu. Umožňuje nastavovať nasledujúce parametre: citlivosť v detenčnej zóne, dobu zapnutia sa svietidla na 100 % po detekcii pohybu, prahovú osvetlenosť po zapnutí svietidla, úroveň a dobu svietenia v pohotovostnom režime (stand-by).

# CoreLine

## Wall-mounted WL140V

### Nástenné/stropné LED svietidlo



GPC	EAN	Typ	CCT (K)	Rozmery svietidla (mm)	Prikon (W)	Približná náhrada za	Svetelný tok (lm)		
911401847382	8719514528710	WL140V LED12S/830 PSU WH	3 000	ø 390 x 85	12	žárovka 100 W, nástrčka 2x 18 W	1 275		
911401847482	8719514528727	WL140V LED12S/840 PSU WH	4 000				1 350		
911401851582	8719514530829	WL140V LED12S/830 PSR MDU WH	3 000				20	nástrčka 2x 26 W	1 200
911401851682	8719514530836	WL140V LED12S/840 PSR MDU WH	4 000						1 250
911401847582	8719514528734	WL140V LED20S/830 PSU WH	3 000		19	2 100			
911401847682	8719514528741	WL140V LED20S/840 PSU WH	4 000			2 200			
911401847982	8719514528772	WL140V LED20S/830 PSU MDU WH	3 000		32	nástrčka 2x 42 W, 3x 26 W	1 850		
911401848082	8719514528789	WL140V LED20S/840 PSU MDU WH	4 000				1 950		
911401847782	8719514528758	WL140V LED34S/830 PSU WH	3 000		30		3 400		
911401847882	8719514528765	WL140V LED34S/840 PSU WH	4 000				3 550		
911401851982	8719514530867	WL140V LED34S/830 PSR MDU WH	3 000		30	2 950			
911401852082	8719514530874	WL140V LED34S/840 PSR MDU WH	4 000			3 100			

Svietidlá na svorkovnici umožňujú smyčkovanie (max. 10 svietidiel). Svetidlá s označením MDU sú vybavené mikrovlnným čidlom pohybu.

Umožňuje nastavovať nasledujúce parametre: citlivosť v detenčnej zóne, dobu zapnutia sa svietidla na 100 % po detekcii pohybu, prahovú osvetlenosť po zapnutí svietidla, úroveň a dobu svietenia v pohotovostnom režime (stand-by).

Svietidlá PSR MDU navyše umožňujú skupinové ovládanie svietidiel (tzv. zónovanie). Jeho využitie je napr. vo viacposchodovom dome - osoba svojím pohybom zapne svietidlo na 2. poschodí na úroveň 100 %, svietidlá na 1. a 3. poschodí zostanú naďalej svietiť na úrovni 10 %.

V sortimente ponúkame tiež verziu Multi color ( 3 teploty chromatičnosti), Multi lumen (2 úrovne svetelného toku), verziu vybavenú núdzovým modulom (ELB3), DALI smievateľné verzie kompatibilné s DC (PSED) a verzie kompatibilné s bezdrôtovým systémom Interact (WIA).

Vránci doplnkového príslušenstva si môžete zakúpiť kryt v šedej alebo čiernej farbe a kryt v tvare polmesiaca.

# Projektory

CoreLine

## Projector ST151T



Atraktívna  
cena



GPC	EAN	Typ	CCT (K)	Vyžarovací uhol	Farba svietidla	Príkon (W)	Svetelný tok (lm)
911401846582	8719514528550	ST151T LED30S/930 MB BK	3000	25°	černá	30	3 000
911401846682	8719514528567	ST151T LED30S/940 MB BK	4000				
911401846982	8719514528598	ST151T LED30S/930 WB BK	3000	38°		30	
911401847082	8719514528604	ST151T LED30S/940 WB BK	4000				
911401846782	8719514528574	ST151T LED30S/930 MB WH	3000	25°	biela	30	
911401846882	8719514528581	ST151T LED30S/940 MB WH	4000				
911401847182	8719514528611	ST151T LED30S/930 WB WH	3000	38°		30	
911401847282	8719514528628	ST151T LED30S/940 WB WH	4000				

### Výhody

- Nahrádza svietidlo s halogénovým zdrojom alebo výbojkou CDM-T 35W.
- Inštalácia do trojfázovej lišty.

### Použitie

Maloobchodné predajne, reštaurácie.

## Kolajnicový napájací systém RCS750, ZRS750, ZRS700

GPC	EAN	Typ	Popis
910930013218	8711559798516	RCS750 3C L1000 BK (XTS4100-2)	Kolajnicová napájací 3f lišta 1 m, čierna
910930013318	8711559798523	RCS750 3C L2000 BK (XTS4200-2)	Kolajnicová napájací 3f lišta 2 m, čierna
910930013418	8711559798530	RCS750 3C L3000 BK (XTS4300-2)	Kolajnicová napájací 3f lišta 3 m, čierna
910502558518	8711559141497	ZRS750 EPSR BK (XTS11-2+41-2)	Sada napájača a koncoviek pre ukončenie lišty čierna, pravá
910502558418	8711559141480	ZRS750 EPSL BK (XTS12-2+41-2)	Sada napájača a koncoviek pre ukončenie lišty čierna, ľavá
910502558718	8711559141510	ZRS750 ICP BK (XTS21-2)	Priama spojka na prepojenie dvoch lišt čierna
910502558818	8711559141527	ZRS750 CCPE BK (XTS35-2)	Rohová spojka na prepojenie dvoch lišt čierna
910930013618	8711559798554	ZRS750 CPF BK (XTS23-2)	Flexibilná spojka na prepojenie dvoch lišt čierna
910502559018	8711559141541	ZRS750 TCPR BK (XTS36-2)	Spojka v tvare T, na prepojenie dvoch lišt, vonkajšia pravá, čierna
910503910230	8718696074121	ZRS750 TCPL BK (XTS39-2)	Spojka v tvare T, na prepojenie dvoch lišt, vonkajšia ľavá, čierna
910503910235	8718696074190	ZRS700 SCP BK SUSP ClassicMP (SKB12-2)	Montážna spona pre prisadenú montáž čierna
910503910236	8718696074206	ZRS700 SPC BK SUSP ClassicMP (SKB16-2)	Montážna spona pre p montáž závesnú čierna
910503910241	8718696067109	ZRS700 SMC BK SUSP CAP (SKB30-2)	Stropný záves s rozetou, čierny
910503910276	8718696074626	ZRS750 3C BA BK (GA70-2)	Základňa pre samostatnú prisadenú montáž, čierna
910500188815	8711559381107	RCS750 3C L1000 WH (XTS4100-3)	Kolajnicová napájací 3f lišta 1 m, biela
910500188915	8711559381114	RCS750 3C L2000 WH (XTS4200-3)	Kolajnicová napájací 3f lišta 2 m, biela
910500189015	8711559381121	RCS750 3C L3000 WH (XTS4300-3)	Kolajnicová napájací 3f lišta 3 m, biela
910500187215	8711559381145	ZRS750 EPSR WH (XTS11-3+41-3)	Sada napájača a koncoviek pre ukončenie lišty, pravá, biela
910500187315	8711559381169	ZRS750 EPSL WH (XTS12-3+41-3)	Sada napájača a koncoviek pre ukončenie lišty, ľavá, biela
910500187415	8711559381183	ZRS750 ICP WH (XTS21-3)	Spojka priama, na prepojenie dvoch lišt, biela
910500187915	8711559381282	ZRS750 CCPE WH (XTS35-3)	Spojka rohová, na prepojenie dvoch lišt, biela
910500187515	8711559381206	ZRS750 CPF WH (XTS23-3)	Spojka flexibilná, na prepojenie dvoch lišt, biela
910500188015	8711559381305	ZRS750 TCPR WH (XTS36-3)	Spojka v tvare T, na prepojenie dvoch lišt, vnútorná pravá, biela
910500188115	8711559381329	ZRS750 TCPL WH (XTS39-3)	Spojka v tvare T, na prepojenie dvoch lišt, vnútorná ľavá, biela
910930009718	8711559149868	ZRS700 SCP WH SUSP ClassicMP (SKB12-3)	Montážna spona pre prisadenú montáž, biela
910503910237	8718696067130	ZRS700 SPC WH SUSP ClassicMP (SKB16-3)	Montážna spona pre závesnú montáž, biela
910930009818	8711559149875	ZRS700 SMC WH SUSP CAP (SKB30-3)	Stropný záves s rozetou, biely
910503910274	8718696074602	ZRS700 T-BAR SUSP WH (SKB11T-3)	Montážna spona pre montáž na T-profil, biela
910930000818	8711559147154	ZRS750 3C BA WH (GA70-3)	Základňa pre samotnú prisadenú montáž, biela
910930009918	8711559149882	ZRS700 SMS SUSP SET L1500 (SKB34-1)	Lanko dĺžky 1,5 m
910503910242	8718696074329	ZRS700 SMS SUSP SET L3000 (SKB34-1/3M)	Lanko dĺžky 3 m
910503910243	8718696067857	ZRS700 SMS SUSP SET L5000 (SKB34-1/5M)	Lanko dĺžky 5 m

Lišty sú dostupné aj v striebornej farbe, v zapustenom prevedení či pre DALI stmievanie. Príslušenstvo je dostupné aj v ďalších prevedeniach (X spojky, stredové napájače).

Kompletná ponuka prvkov kolejnicového napájania systému nájdete v katalógu na [www.ledpodpora.sk](http://www.ledpodpora.sk).

# Vstavané svietidlá



PROJEKTORY

VSTAVANÉ SVIETIDLÁ

## Výhody

- Vstavané svietidlá do rastru v tvare štvorec/obdĺžnik poskytujú až 4x dlhšiu životnosť než svietidlá T8 a T5.
- Svietidlá s kancelárskou optikou (OC) splňajú normu pre oslnenie v kancelárskych priestoroch (UGR<19).

- Pre chodby a ďalšie menej náročné priestory postačuje verzia s označením NOC.

## Použitie

Kancelárie, učebne, chodby, prechody atď.

## Ledinaire Panel RC065B LED štvorec 600 x 600 mm



Atraktívna  
cena

štyri spôsoby montáže\*

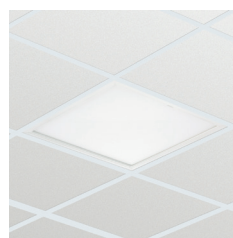


GPC	EAN	Typ	Popis	Príkon (W)	CCT (K)	Približná náhrada za	Svetelný tok (lm)
911401885080	871869979180399	RC065B LED34S/840 PSU W60L60 NOC	štandardná optika (UGR<22), integrovaný driver	34	4 000	4x 18 W	3 400
911401823781	871016336926699	RC065B LED41S/840 PSU W60L60 NOC	štandardná optika (UGR<22), externý driver	44	4 000	4x 24 W	4 100
911401884580	871869938647499	RC065B LED34S/840 PSU W60L60 OC	kancelárska optika (UGR<19), integrovaný driver	34	4 000	4x 18 W	3 400

\*Panely RC065B/RC132V je možné inštalovať do sádkokartonu, prisadiť či zavesiť s pomocou príslušenstva na strane 13 a 14.

# Coreline Panel RC132V

LED štvorec 600 x 600 mm



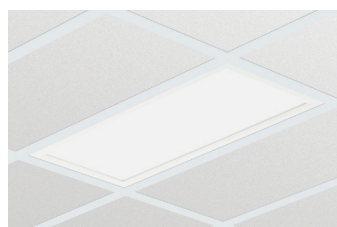
Profi riešenie  
Až 4 300 lm



štyri spôsoby montáže\*

GPC	EAN	Typ	Popis	Príkon (W)	CCT (K)	Približná náhrada za	Svetelný tok (lm)
911401878080	8710163360362	RC132V G4 LED34S/830 PSU W60L60 NOC	Štandardná optika (UGR<22)	29	3 000	4x 18 W,	3 400
911401877980	8710163360355	RC132V G4 LED36S/840 PSU W60L60 NOC			4 000	4x 14 W	3 600
911401878180	8710163360379	RC132V G4 LED43S/840 PSU W60L60 NOC		34,5	4 000	4x 24 W	4 300
911401878680	8710163360423	RC132V G4 LED34S/830 PSU W60L60 OC	Kancelárska optika (UGR<19)	29	3 000	4x 18 W,	3 400
911401878580	8710163360416	RC132V G4 LED36S/840 PSU W60L60 OC			4 000	4x 14 W	3 600
911401879880	8710163360546	RC132V G4 LED34_43S/830_840 PSU W60L60 OC	Kancelárska optika (UGR<19), 2 farby svetla, 4 svetelné toky	30~35	3 000 ~4 000	4x 18W, 4x 14 W, 4x 24 W	3 400 ~4 300
911401879080	8710163360461	RC132V G4 LED34S/830 PSD W60L60 OC	Kancelárska optika (UGR<19), stmievateľný DALI	29	3 000	4x 18 W,	3 400
911401878980	8710163360454	RC132V G4 LED36S/840 PSD W60L60 OC			4 000	4x 14 W	3 600
911401879180	8710163360478	RC132V G4 LED43S/840 PSD W60L60 OC		36,5		4x 24 W	4 300

## LED obdĺžnik 300 x 1 200 mm



GPC	EAN	Typ	Popis	Príkon (W)	Farba svetla (K)	Približná náhrada za	Svetelný tok (lm)
911401878480	8710163360409	RC132V G4 LED36S/840 PSU W30L120 NOC	Štandardná optika (UGR<22)	29	4 000	2x 36 W	3 600
911401880080	8710163360560	RC132V G4 LED34_43S/830_840 PSUW30L120 OC	Kancelárska optika (UGR<19), 2 farby svetla, 4 svetelné toky	30 ~35	3 000 ~4 000		3 400 ~4 300
911401878880	8710163360447	RC132V G4 LED36S/840 PSU W30L120 OC	Kancelárska optika (UGR<19)	29	4 000		3 600
911401879680	8710163360522	RC132V G4 LED34S/830 PSD W30L120 OC	Kancelárska optika (UGR<19), stmievateľný DALI	29	3 000		3 400
911401879580	8710163360515	RC132V G4 LED36S/840 PSD W30L120 OC		29	4 000		3 600

\*Panely RCO65B/RC132V je možné inštalovať do sádkartónu, prisadiť či zavesiť s pomocou príslušenstva na strane 13 a 14.

# Coreline

## Vstavané svietidlo RC136B

LED štvorec 600 x 600 mm



3 úroveň  
svetelného  
toku

Svietenie po stranách



GPC	EAN	Typ	Popis		Prikon (W)	CCT (K)	Približná náhrada za	Svetelný tok (lm)
911401880281	8719514512160	RC136B 28S_34S_40S/830 PSU W60L60 NOC	štandardná optika	(UGR<22)	22, 28, 31	3 000	3x18W, 4x18W, 4x24W	2800-4000
911401880381	8719514512177	RC136B 31S_37S_43S/840 PSU W60L60 NOC		(UGR<19)		4 000		3100-4300
911401880481	8719514512184	RC136B 31S_37S_43S/840 PSU W60L60 OC	štandardná optika	(UGR<22)	22, 28, 31	3 000		2800-4000
911401880581	8719514512191	RC136B 31S_37S_43S/840 PSD W60L60 NOC		DALI				
911401880681	8719514512207	RC136B 28S_34S_40S/830 PSD W60L60 OC	kancelárska optika	(UGR<19)	22, 28, 31	3 000		2800-4000
911401880781	8719514512214	RC136B 31S_37S_43S/840 PSD W60L60 OC		DALI		4 000		3100-4300

## LED obdĺžnik 300 x 1 200 mm



Svietenie uprostred



GPC	EAN	Typ	Popis		Prikon (W)	CCT (K)	Približná náhrada za	Svetelný tok (lm)
911401880881	8719514512221	RC136B 28S_34S_40S/830 PSD W30L120 OC	kancelárska optika	(UGR<19)	22, 28, 31	3 000	3x18W, 4x18W, 4x24W	2800-4000
911401880981	8719514512238	RC136B 31S_37S_43S/840 PSD W30L120 OC		DALI		4 000		3100-4300

Prispôbte si svoje svietidlo podľa konkrétnych potrieb!



## Sada pre inštaláciu do sádrokartónu

GPC	EAN	Typ	Popis	Vhodné pre svietidlá
911401824180	8710163347165	RC007Z SMB-PLC	Sada pre inštaláciu do sádrokartónu	RC065B gen3, Pila RCO07B
911401892180	8710163362694	RC132Z SMB-PLC	Sada pre inštaláciu do sádrokartónu	RC132V gen4, RC136B

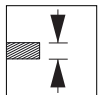
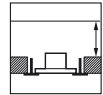
Obsah sady: 4 ks klipov a spojovací materiál.

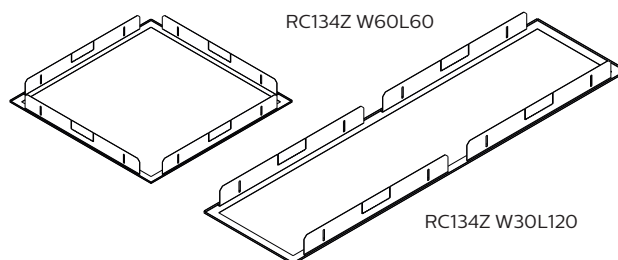
Montáž: Pre inštaláciu štvorcového svietidla 600 x 600 mm doporučujeme vyrezať v sádrokartónu otvor v rozmeroch 580x580 mm. Klipy pripevnite na dve protiahle strany svietidla.

## Rám do sadrokartónu – svietidlo v jednej rovine so stropom!

Pre akékoľvek svietidlá s rozmermi 600 x 600 alebo 300 x 1 200 mm

### Potrebné rozmery sadrokartónu

Typ svietidla	Velikost otvoru (mm)		
RC134Z W60L60	615 x 615	12-24	200
RC134Z W30L120	315 x 1215	12-24	200



GPC	EAN	Typ	Popis
910925864621	8718696987223	RC134Z CFRM-PLC WH W60L60	Rám pre svietidlo 600 x 600 mm
910925864623	8718696987247	RC134Z CFRM-PLC WH W30L120	Rám pre svietidlo 300 x 1 200 mm

## Sada pre prisadenie svietidla



GPC	EAN	Typ	Popis	Vhodné pre svietidlá
911401892480	8710163362724	RC065Z SMB W60L60	Sada pre prisadenie svietidla 600 x 600 mm	RC065B gen3, RC007B
910930031018	8718696073308	RC132Z SMB W60L60	Sada pre prisadenie svietidla 600 x 600 mm	RC065B gen2, RC132V, RC007B
910930031218	8718696073322	RC132Z SMB W30L120	Sada pre prisadenie svietidla 300 x 1 200 mm	RC132V gen3+gen4, RC136B

**Obsah sady:** 2 boky na uchytenie do stropu, 2 odnímateľné boky, 4 rohové spojovacie lišty, spojovací materiál.

**Montáž:** Zostavte rám a pripevnite ho k stropu pomocou priloženého spojovacieho materiálu. Vyberte 1 odnímateľný bok a 2 rohové diely. Do otvoru vložte svietidlo a nainštalujte späť odnímateľný bok a rohové diely.

## Sada pre zavesenie svietidla



GPC	EAN	Typ	Popis	Vhodné pre zavesenie svietidla
911401805681	8710163365923	RC065Z SME-3 WH		RC065B gen3
911401892280	8710163362700	RC132Z SME-3 WH	Sada pre zavesenie svietidla vr. napájacieho kábelu	RC132V gen3+gen4 PSU, RC136B PSU
911401892380	8710163362717	RC132Z SME-4 WH		RC132V gen3+gen4 PSD, RC136B PSD
910925864855	8718699348960	SM134Z SMS	Sada pre zavesenie svietidla SM134V	SM134V

**Obsah sady:** Závesná sada s prírodným káblom, 4 úchyty tvaru L, spojovací materiál.

**Montáž:** Pripevnite úchytky tvaru L k svietidlu pomocou priložených šróbov a ohnite úchytky smerom nahor. Do otvoru na úchytkách pripevnite karabinky na závesných lankách.

# Prisadené svietidlá



## Výhody

- Profesionálne prisadené svietidlá, ktoré ponúkajú až 4x dlhšiu životnosť ako žiarivkovými trubicami T8 a T5.
- Energeticky úsporné, s jednoduchým moderným designom.
- Ekonomická rada SM060C za atraktívnu cenu.
- Profesionálna rada SM134V s väčším výberom výkonov a optík.

## Použitie

Kancelárie, učebne, chodby, priechody atď.

## Ledinaire Prisadené svietidlo SM060C

LED obdĺžnik 200 x 1 200 mm



Atraktívna  
cena



50 000 h/L65



NESTMIEVATEĽNÉ



GPC	EAN	Typ	Popis	Príkon (W)	Farba svetla (K)	Približná náhrada za	Svetelný tok (lm)
911401850680	8718696069622	SM060C LED34S/840 PSU W20L120 NOC	štandartná optika (UGR<22)	34	4 000	2x 36 W	3 400
911401842480	8710163350417	SM060C LED40S/840 PSU W20L120 NOC		40			4 000
911401842280	8710163350394	SM060C LED34S/840 PSU W20L120 OC	kancelárska optika (UGR<19)	34			3 400

# Coreline Prisadené svietidlo SM136V

LED obdĺžnik 200 x 1 200 mm



3 svetelné toky



GPC	EAN	Typ	Popis	Príkon (W)	CCT (K)	Približná náhrada za	Svetelný tok (lm)
911401881681	8719514512306	SM136V 28S_34S_40S/830 PSU W20L120 NOC	Štandardná optika (UGR<22)	22, 28, 31	3 000	2x28W, 2x36W	2800-4000
911401881781	8719514512313	SM136V 31S_37S_43S/840 PSU W20L120 NOC			3100-4300		
911401881881	8719514512320	SM136V 31S_37S_43S/840 PSU W20L120 OC	Kancelárska optika (UGR<19)		4 000		3100-4300
911401881981	8719514512337	SM136V 31S_37S_43S/840 PSD W20L120 NOC			3100-4300		
911401882081	8719514512344	SM136V 28S_34S_40S/830 PSD W20L120 OC	Štandardná optika (UGR<22), DALI		3 000		2800-4000
911401882181	8719514512351	SM136V 31S_37S_43S/840 PSD W20L120 OC	Kancelárska optika (UGR<19), DALI		4 000		3100-4300

LED obdĺžnik 200 x 1 500 mm

GPC	EAN	Typ	Popis	Príkon (W)	CCT (K)	Približná náhrada za	Svetelný tok (lm)
911401882281	8719514512368	SM136V 28S_34S_40S/830 PSU W20L150 NOC	Štandardná optika (UGR<22)	22, 28, 31	3 000	2x35W, <2x58W	2800-4000
911401882381	8719514512375	SM136V 31S_37S_43S/840 PSU W20L150 NOC			3100-4300		
911401882481	8719514512382	SM136V 31S_37S_43S/840 PSU W20L150 OC	Kancelárska optika (UGR<19)		4 000		3100-4300
911401882581	8719514512399	SM136V 28S_34S_40S/830 PSD W20L150 OC	Kancelárska optika (UGR<19), DALI		3 000		2800-4000
911401882681	8719514512405	SM136V 31S_37S_43S/840 PSD W20L150 OC			4 000		3100-4300

# FastSet Prisadené svietidlo SM150C



Trojfázová priebežná montáž

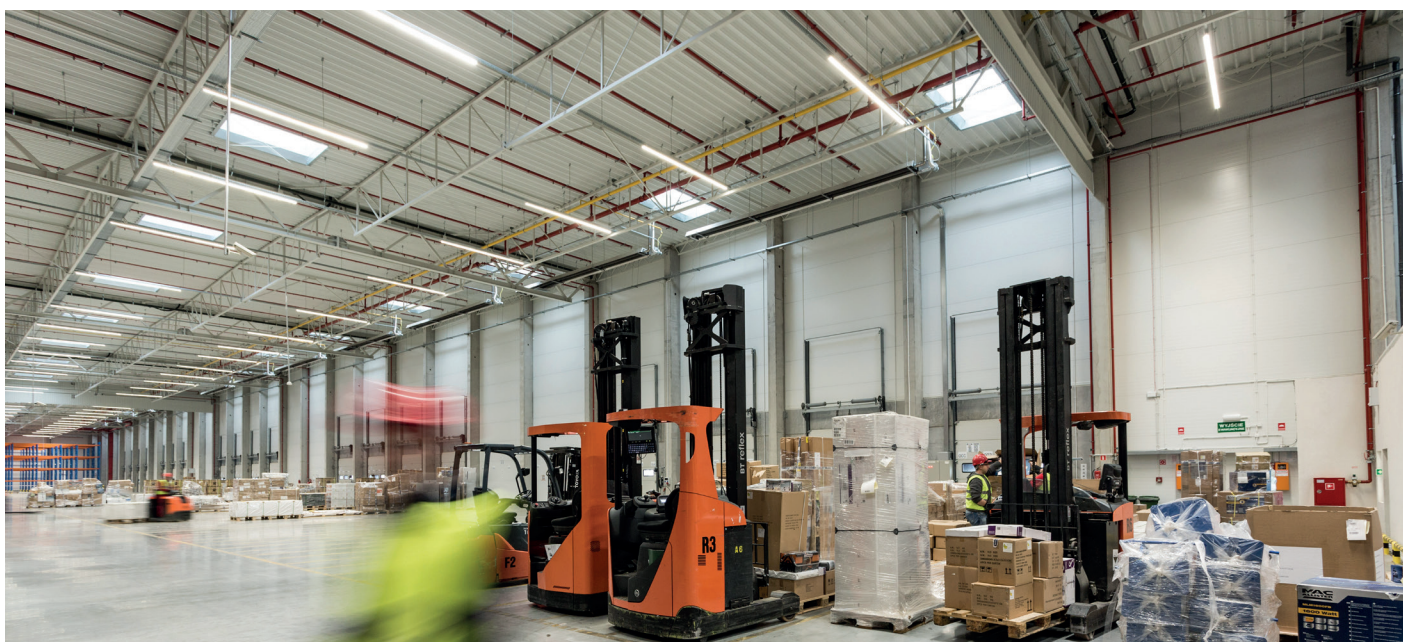


GPC	EAN	Typ	Popis	Príkon (W)	CCT (K)	Približná náhrada za	Svetelný tok (lm)
912401483056	8718699381240	SM150C LED24S/830 PSU TW3 PI5 L602	Trojfázová priebežná montáž, opálový kryt	20	3 000	2x 18 W	2 400
912401483055	8718699381233	SM150C LED24S/840 PSU TW3 PI5 L602			4 000		
912401483058	8718699381264	SM150C LED48S/830 PSU TW3 PI5 L1160		45	3 000	2x 36 W	4 800
912401483057	8718699381257	SM150C LED48S/840 PSU TW3 PI5 L1160			4 000		
912401483060	8718699381288	SM150C LED60S/830 PSU TW3 PI5 L1440		55	3 000	2x 58 W	6 000
912401483059	8718699381271	SM150C LED60S/840 PSU TW3 PI5 L1440			4 000		

Svietidlo je určené pre montáž na stenu a to buď samostatne alebo pomocou priechodiek na bokoch svietidla.



# Prachotesné svietidlá



## Výhody

- Kompletná rada LED prachotesných svietidiel nahradzujúcich konvenčné svietidlá od 2 x 18 W až po 2 x 80 W.
- Ekonomická rada Philips Ledinaire ponúka vynikajúci pomer cena / výkon.
- Svietidlá z profesionálnej rady CoreLine WT120C sú v sortimente dostupné aj v prevedení DALI alebo s núdzovým zdrojom pre svietenie 1 alebo 3 hodiny.

## Použitie

Výrobné priestory, sklady, garáže.

## Ledinaire Waterproof WT060C

LED prachotes



**Cenový  
hit**



50 000 h/L70



NESTMIEVATEĽNÉ



GPC	EAN	Typ	Popis	Príkion (W)	Približná náhrada za	Svetelný tok (lm)
911401876480	8710163360072	WT060C LED18S/840 PSU L600	nápájanie len z jednej strany, konektor s WAGO svorkou	15	2x 18 W	1 800
911401876680	8710163360096	WT060C LED36S/840 PSU L1200		30	2x 36 W	3 600
911401876880	8710163360119	WT060C LED56S/840 PSU L1500		46	2x 58 W	5 600
911401893180	8710163362953	WT060C LED80S/840 PSU L1800		65	2x 80 W	8 000
911401876780	8710163360102	WT060C LED36S/840 PSU TW1 L1200	priebežná montáž, po oboch stranách konektor s WAGO svorkou	30	2x 36 W	3 600
911401876980	8710163360126	WT060C LED56S/840 PSU TW1 L1500		46	2x 58 W	5 600

Montážna konzola z nerez. Teleso svietidla je nerozoberateľné - nulové riziko pádu krytu. Teleso svietidla je vyrobené z polykarbonátu.

# Ledinaire Waterproof Tube Housing WT050C

## Prachotesné svietidlo pre LED trubice

- Svietidlo je dodávané bez LED trubíc.
- Svietidlo je vhodné pre LED trubice s obojstranným zapojením.
- Spony a montážne konzoly z nerezovej ocele.



Prázdny  
prachotes



NESTMIEVATELNÉ

GPC	EAN	Typ	Popis	Približná náhrada za
911401807381	8710163366029	WT050C 1xTLED L1200	Prachotesné svietidlo pre 1 LED trubicu dĺžky 1200 mm	1x 36 W
911401807481	8710163366036	WT050C 2xTLED L1200	Prachotesné svietidlo pre 2 LED trubice dĺžky 1200 mm	2x 36 W
911401807581	8710163366043	WT050C 1xTLED L1500	Prachotesné svietidlo pre 1 LED trubicu dĺžky 1500 mm	1x 58 W
911401807681	8710163366050	WT050C 2xTLED L1500	Prachotesné svietidlo pre 2 LED trubice dĺžky 1500 mm	2x 58 W

# CoreLine Waterproof WT120C

## LED prachotes

- Optimálna distribúcia svetla vďaka širokej optike (WB).
- Nižšie oslnenie (UGR<25) ako u štandardných prachotesných LED svietidiel.
- Nerezové spony a montážne konzoly.
- Montážne konzoly je možné stiahnuť šróbom (ako prevencia odcudzenia).
- V balení aj druhá priechodka k líniovému zapojeniu.



verzia: WEC

Profi  
riešenie



50 000 h/L75

NESTMIEVATELNÉ

GPC	EAN	Typ	Príkon (W)	Približná náhrada za	Svetelný tok (lm)
911401823480	8718291840459	WT120C G2 LED19S/840 PSU L600	15	2x 18 W	1 900
911401823580	8718291840466	WT120C G2 LED27S/840 PSU L1200	20,5	1x 36 W	2 700
911401823780	8718291840480	WT120C G2 LED40S/840 PSU L1200	28,6	2x 36 W	4 000
911401823680	8718291840473	WT120C G2 LED34S/840 PSU L1500	24,3	1x 58 W	3 400
911401823880	8718291840497	WT120C G2 LED60S/840 PSU L1500	42,9	2x 58 W	6 000
911401823980	8718699409289	WT120C G2 LED80S/840 PSU L1500	57,1		8 000

Ďalšie dostupné varianty: 3-fázová priebežná montáž (TW3), pripojovacie kontakty WEC, DALI stmievateľný driver (PSD), mikrovlnné čidlo pohybu (MDU), núdzový modul s batériami na 3 hodiny (ELB3).

V ponuke máme aj vyššiu radu prachotesných svietidiel Pacific LED v akrylátovom prevedení (vyššia chemická odolnosť) a v prevedení ATEX (do výbušného prostredia zóny 2/22).

# Svetelné lišty

## Ledinaire Batten BN021C

- Svetidlá je možné zapojiť do rady (max. 10 ks).
- Súčasťou balenia je pripájací kábel k nasvorkovaniu s dĺžkou 90 cm a prepojovací kábel s dĺžkou 15 cm.



GPC	EAN	Typ	Dĺžka (mm)	Prikon (W)	CCT (K)	Svetelný tok (lm)
911401841882	8719514527850	BN021C LED5S/830 L300	300	5	3 000	480
911401841782	8719514527843	BN021C LED5S/840 L300			4 000	540
911401842082	8719514527874	BN021C LED10S/830 L600	600	10	3 000	960
911401841982	8719514527867	BN021C LED10S/840 L600			4 000	1 050
911401842282	8719514527898	BN021C LED14S/830 L900	900	15	3 000	1 450
911401842182	8719514527881	BN021C LED15S/840 L900			4 000	1 600
911401842482	8719514527911	BN021C LED19S/830 L1200	1200	20	3 000	1 900
911401842382	8719514527904	BN021C LED20S/840 L1200			4 000	2 100
911401842682	8719514527935	BN021C LED24S/830 L1500	1500	24	3 000	2 400
911401842582	8719514527928	BN021C LED25S/840 L1500			4 000	2 600



Skvelá  
cena

SVETELNÉ LIŠTY

## CoreLine Batten BN126C

- Ideálna náhrada za žiarivkové lineárne svetidlá pre vnútorné priestory.
- Svetidlo je vhodné pre prisadenú (na strop alebo stenu), závesnú a BESA montáž.
- Zapojenie z strán alebo z hornej strany svetidla.
- Priebežná montáž na 1 fázu.



GPC	EAN	Typ	Délka (mm)	Prikon (W)	Svetelný tok (lm)
911401897080	8710163363455	BN126C LED20S/830 PSU TW1 L600	600	17	2 000
911401896980	8710163363448	BN126C LED22S/840 PSU TW1 L600			2 200
911401897280	8710163363479	BN126C LED23S/830 PSU TW1 L1200	1200	18	2 300
911401897180	8710163363462	BN126C LED25S/840 PSU TW1 L1200			2 500
911401897480	8710163363493	BN126C LED38S/830 PSU TW1 L1200		31	3 800
911401897380	8710163363486	BN126C LED41S/840 PSU TW1 L1200			4 100
911401897680	8710163363516	BN126C LED60S/830 PSU TW1 L1200		49	6 000
911401897580	8710163363509	BN126C LED64S/840 PSU TW1 L1200			6 400
911401897880	8710163363530	BN126C LED32S/830 PSU TW1 L1500	1500	25	3 200
911401897780	8710163363523	BN126C LED35S/840 PSU TW1 L1500			3 500
911401898080	8710163363554	BN126C LED48S/830 PSU TW1 L1500		40	4 800
911401897980	8710163363547	BN126C LED52S/840 PSU TW1 L1500			5 200
911401898280	8710163363578	BN126C LED74S/830 PSU TW1 L1500		59	7 400
911401898180	8710163363561	BN126C LED80S/840 PSU TW1 L1500			8 000
911401898480	8710163363592	BN126C LED60S/830 PSU TW1 L1800	1800	49	6 000
911401898380	8710163363585	BN126C LED64S/840 PSU TW1 L1800			6 400
911401898680	8710163363615	BN126C LED94S/830 PSU TW1 L1800		75	9 400
911401898580	8710163363608	BN126C LED100S/840 PSU TW1 L1800			10 000



Vhodné  
aj pre montáž  
za sebou

# Priemyslové svietidlá do veľkých výšok

## Výhody

- Priama náhrada za priemyselné svietidlá s výbojkami 250 W a 400 W.
- Výborná kvalita svetla (CRI > 80).
- Celo hliníkové prevedenie.
- Jednoduchá inštalácia vďaka priloženému závesnému háku.
- Pre radu CoreLine je možné dokúpiť montážnu konzolu pre prisadenú montáž.

## Použitie

Skladové priestory, priemyselné objekty.



## Ledinaire Highbay BY020P, BY021P



**Ekonomická  
alternatíva**



50 000 h/L65



NESTMIEVATEĽNÉ



GPC	EAN	Typ	Popis	Prikon (W)	Približná náhrada za	Svetelný tok (lm)
911401642407	8719514524057	BY020P G2 LED105S/840 PSU WB GR	4 000 K, široká optika	94	Výbojku 250 W	10 500
911401642307	8719514524040	BY021P G2 LED205S/840 PSU WB GR		168	Výbojku 400 W	20 500
911401657907	8719514530171	BY020Z G2 ALU	Prídavná optika, ktorá zmení vyžarovací uhol svietidla na úzku optiku			
911401658007	8719514530164	BY021Z G2 ALU				

# CoreLine Highbay BY120P, BY121P, BY122P



Špičkové  
parametre

- Polykarbonátový kryt optickej časti – splňuje podmienky certifikácie HAACP pre použitie v potravinárstve.



70 000 h/L70 NESTMIEVATEĽNÉ STMIEVATEĽNÉ

GPC	EAN	Typ	Popis	Prikon (W)	Približná náhrada za	Svetelný tok (lm)
911401569851	8710163335711	BY120P G4 LED100S/840 PSU NB	4 000 K, Nestmievateľné, úzká optika 60°	69	Výbojku 250 W	10 000
911401569951	8710163335704	BY120P G4 LED100S/840 PSU WB	4 000 K, Nestmievateľné, široká optika 100°			
911401575351	8710163335667	BY120P G4 LED100S/865 PSU WB	6 500 K, Nestmievateľné, široká optika 100°			
911401574451	8710163337029	BY120P G4 LED100S/840 PSD NB	4 000 K, Stmievateľné, úzká optika 60°	73		
911401574551	8710163337036	BY120P G4 LED100S/840 PSD WB	4 000 K, Stmievateľné, široká optika 100°			
911401570051	8710163335698	BY121P G4 LED200S/840 PSU NB	4 000 K, Nestmievateľné, úzká optika 60°	138	Výbojku 400 W	20 000
911401570151	8710163335681	BY121P G4 LED200S/840 PSU WB	4 000 K, Nestmievateľné, široká optika 100°			
911401575551	8710163335643	BY121P G4 LED200S/865 PSU WB	6 500 K, Nestmievateľné, široká optika 100°			
911401574651	8710163336985	BY121P G4 LED200S/840 PSD NB	4 000 K, Stmievateľné, úzká optika 60°	146		
911401574751	8710163336992	BY121P G4 LED200S/840 PSD WB	4 000 K, Stmievateľné, široká optika 100°			
911401578351	8710163336640	BY122P G4 LED250S/840 PSU NB	4 000 K, Nestmievateľné, úzká optika 60°	172	Více než výbojku 400 W	25 000
911401578451	8710163336657	BY122P G4 LED250S/840 PSU WB	4 000 K, Nestmievateľné, široká optika 100°			
911401578651	8710163336671	BY122P G4 LED250S/865 PSU WB	6 500 K, Nestmievateľné, široká optika 100°			
911401582051	8710163338798	BY122P G4 LED250S/840 PSD NB	4 000 K, Stmievateľné, úzká optika 60°	183		
911401582151	8710163338804	BY122P G4 LED250S/840 PSD WB	4 000 K, Stmievateľné, široká optika 100°			
911401511561	8710163341866	BY121Z G4 BR L300	Konzola pre inštaláciu na strop pre nestmievateľnú verziu svietidla (PSU)			
911401511761	8710163341873	BY121Z G4 BR L400	Konzola pre inštaláciu na strop pre stmievateľnú verziu svietidla (PSD, IA)			

V ponuke máme aj vyššiu radu svietidiel GentleSpace a to aj v prevedení do vysokých teplôt (až 60 stupňov), zvýšenou chemickou odolnosťou, do výbušného prostredia (ATEX 2/22) či so životnosťou dlhšou ako 70 000 hodín.

Ako možnú alternatívu ponúkame aj LED zdroje TrueForce HPI – náhrady za metalhalogenidové výbojky 250 a 400W.



# Rychlomontážny systém CoreLine Trunking gen. 2

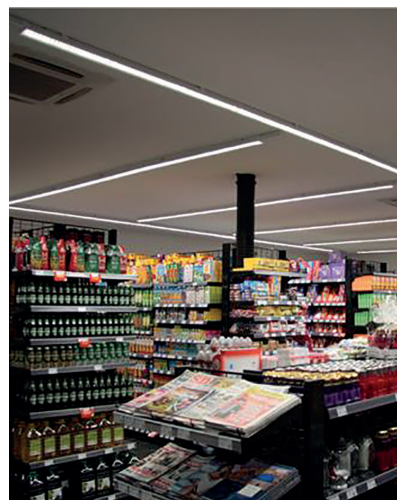
## LL212X, LL217X, LL234X

### Výhody

- Napájacia lišta integrovaná do svietidla.
- Dlhá životnosť (50 000 hod. / L80).
- Vysoká úspora energie, rýchla návratnosť investície.
- V porovnaní so samostatnými svietidlami ponúka rýchlomontážny systém menej náročnú montáž a jednoduchšie elektrické pripojenie vďaka predrátovaným lištám.
- Výborná rovnomernosť osvetlenia.
- Súčasťou balenia je svietidlo a montážna konzola pre závesnú montáž na lanká.
- Ku každej rade svietidiel je potrebné doplniť iba napájaciu sadu (obsahuje elektrický konektor, dve koncovky a montážnu konzolu).

### Použitie

Výrobné priestory, sklady, maloobchodné predajne.



### Parametre

- Dĺžka modulu 1,2 m, 1,7 m, 3,4 m.
- Na výber 8 rôznych optík.
- Systém je vhodný pre teplotu prostredia -20 do +35° C.

## Vzorový výber položiek



50 000 h/L80 NESTMIEVATEĽNÉ STMIEVATEĽNÉ



Mnohostranné  
využitie

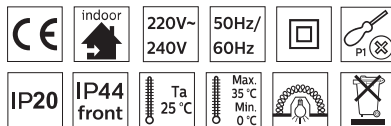
GPC	Typ	Popis	Príkion (W)	Svetelný tok (lm)
910770223408	LL212X 30S/840 1x PSU WB 5x1.5	Svietidlo s dĺžkou 1,2 m, 4 000 K, široká optika, Nestmievatelné, 5 žilová lišta	19	3 000
910770217076	LL212X 53S/840 1x PSU WB 5x1.5		34	5 300
910770224412	LL212X 80S/840 1x PSU WB 5x1.5 HE		50	8 000
910925868234	LL217X 45S/840 1x PSU WB 5x1.5	Svietidlo s dĺžkou 1,7 m, 4 000 K, široká optika, Nestmievatelné, 5 žilová lišta	27	4 500
910925867537	LL217X 80S/840 1x PSU WB 5x1.5		50	8 000
910925867529	LL217X 120S/840 1x PSU WB 5x1.5 HE		80	12 000
910925868232	LL234X 90S/840 2x PSU WB 5x1.5	Svietidlo s dĺžkou 3,4 m, 4 000 K, široká optika, Nestmievatelné, 5 žilová lišta	54	9 000
910925867558	LL234X 160S/840 2x PSU WB 5x1.5		100	16 000
910925867548	LL234X 240S/840 2x PSU WB 5x1.5 HE		160	24 000
910925867582	LL212X 5x1.5 BC	Prázdny modul s dĺžkou 1,2 m		
910925867588	LL217X 5x1.5 BC	Prázdny modul s dĺžkou 1,7 m		
910925867594	LL234X 5x1.5 BC	Prázdny modul s dĺžkou 3,4 m		
910925867562	LL200Z MB-SW 2xEP CU7 WH	Napájacia sada pre závesnú montáž na lanká		

### Ďalšie varianty svietidiel:

- Teplá biela 3 000 K alebo denná biela 6 500 K.
- Optika úzka (NB), stredná (MB), veľmi široká (VWB), asymetrická ( A), dvojito asymetrická (DA25).
- Prevedenie s opáľovou optikou pre redukciiu oslnenia.
- Všetky varianty svietidiel sú dostupné ako DALI stmievateľné (PSD).
- Vybrané varianty sú dostupné vo verzii s núdzovým modulom na 3 hodiny.
- Napájacia lišta s 5, 7 (núdza či DALI) alebo 9 vodičová (núdza + DALI).
- Možnosť prisadenej stropnej montáže, prípadne zavesenia na lanká alebo retiaky.

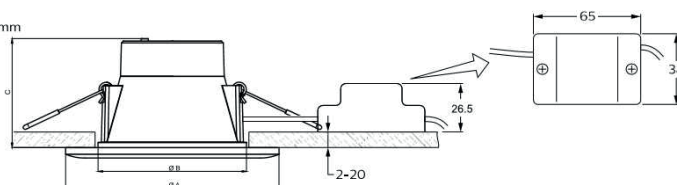


### Ledinaire Downlight DN029B

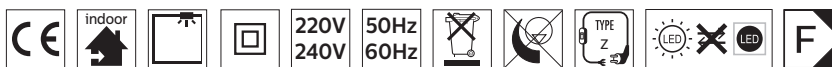


	CCT	Output (lm)	P (W)	A	B	C	Ø mm	kg
DN029B D90	3000K	850	8.5	115	85	59	Ø 85-95	0.155
	4300K/6500K	900						
DN029B D150	3000K	1200	14	175	145	60	Ø 145-155	0.32
	4300K/6500K	1350						
DN029B D200	3000K	2000	24	225	195	60	Ø 195-205	0.56
	4300K/6500K	2300						

Dimensions in mm

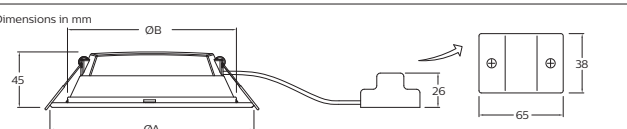


### Ledinaire Slim Downlight DN065B

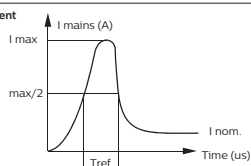


Model	Description	CRI&CCT	Lumen	P (W)	A	B	Ø mm	kg
9290026638	DN065B LED10S	830	1000	11	175	145	150-155	0.21
9290026639		840		11	175	145	150-155	0.21
9290031651		865		11	175	145	150-155	0.21
9290026640	DN065B LED20S	830	2000	20	225	195	200-205	0.34
9290026641		840		20	225	195	200-205	0.34
9290031652		865		20	225	195	200-205	0.34
9290026648	DN065B LED10S CCT	830-840-865	1000	11	175	145	150-155	0.21
9290026649	DN065B LED20S CCT	830-840-865	2000	20	225	195	200-205	0.34

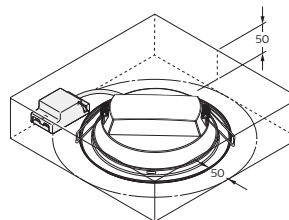
Dimensions in mm



Inrush current



	LED10S	LED20S
Electrical characteristics		
I <sub>max</sub> (A)	5.05	5.18
T <sub>ref</sub> (µs)	30	31
MCB Luminaires Max		
B-10 A	175	93
B-13 A	227	122
B-16 A	280	150
C-10 A	175	93
C-13 A	227	122
C-16 A	280	150



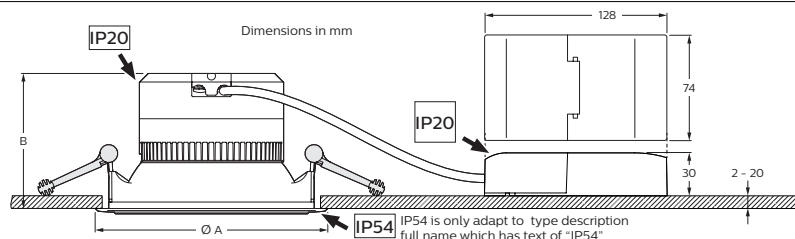
6500K 4000K 3000K  
For CCT dip switch products, please choose a preferred color temperature before you start to install the luminaire. The initial setting is 4000K.

### CoreLine Downlight DN140B



	System lumen (lm)	CCT (K)	Driver	P <sub>nom</sub> (W)	Ø mm	Dimensions in mm	kg	
LED10S	1100	3000 / 4000	PSU	9.5	150 - 155	162	98	0.42
	2200			19.0				
LED20S	1100	3000 / 4000	PSD-E	11.5	150 - 155	162	98	0.60
	2200			20.5				
LED20S	2200	3000 / 4000	IA1	22.0	200 - 205	216	106	0.84
	2200			20.5				

Dimensions in mm



IP54 is only adapt to type description full name which has text of "IP54"

Montážne návody – užitočné informácie



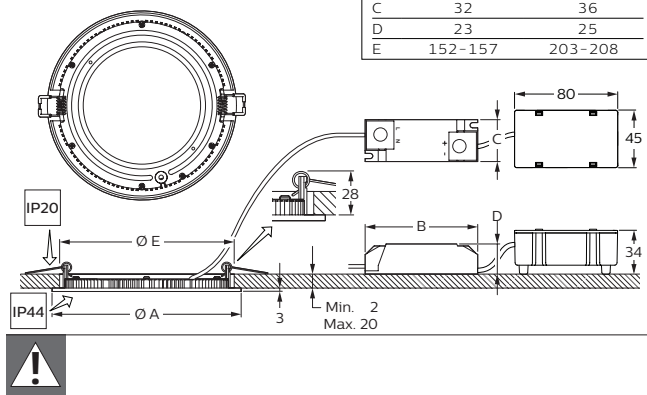
### CoreLine SlimDownlight DN145B, DN145C



	System lumen (lm)	CCT (K)	Driver	P (W)	Ø mm	kg
DN145B LED10S	1100	3000/4000	PSU	11	152-157	0.28
DN145B LED20S	2100			21	203-208	0.45
DN145C LED10S	1100			11	-	0.75
DN145C LED20S	2100			21	-	1.10

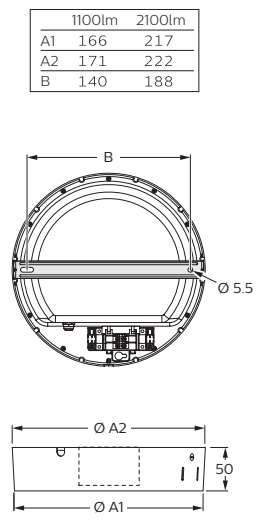
#### DN145B

Dimensions in mm



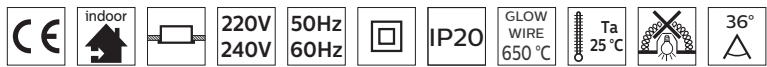
	1100 lm	2100 lm
A	166	217
B	86	135
C	32	36
D	23	25
E	152-157	203-208

#### DN145C



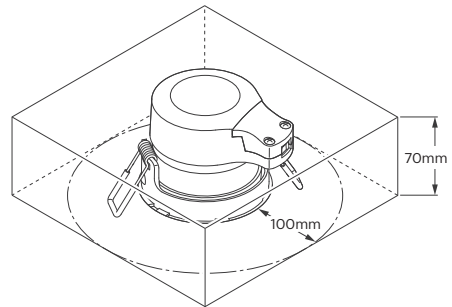
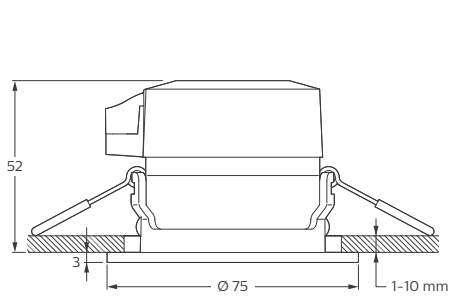
	1100lm	2100lm
A1	166	217
A2	171	222
B	140	188

### Ledinaire ClearAccent RS060B, RS061B

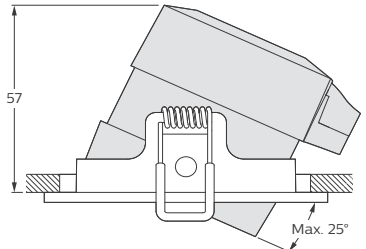
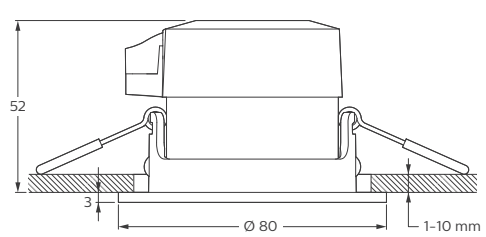


	LEDs	Output (lm)	P (W)	A (mA)	Ø mm	kg
RS060B LED5 fixed	1x LED	500	6	26	68	0.10
RS061B LED5 adjustable						0.11

#### Fixed



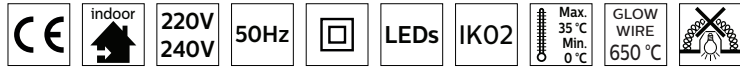
#### Adjustable





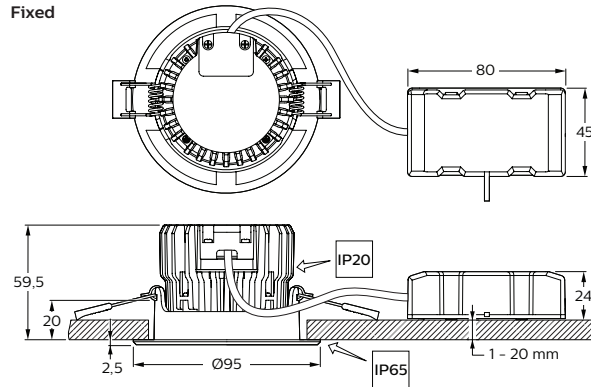


## CoreLine Recessed Spot RS140B, RS141B

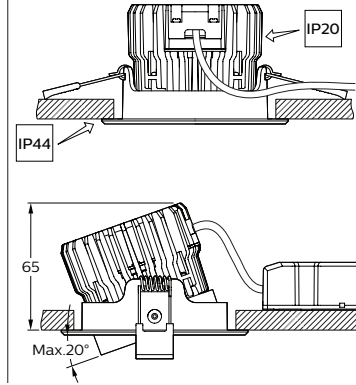


		System lumen (Lm)	P (W)	Ø mm	kg
RS140B LED6S	Round fixed	650	8	78	0.4
RS141B LED6S	Round adjustable				
RS140B LED9S	Round fixed	900	11		
RS141B LED9S	Round adjustable				

### Fixed

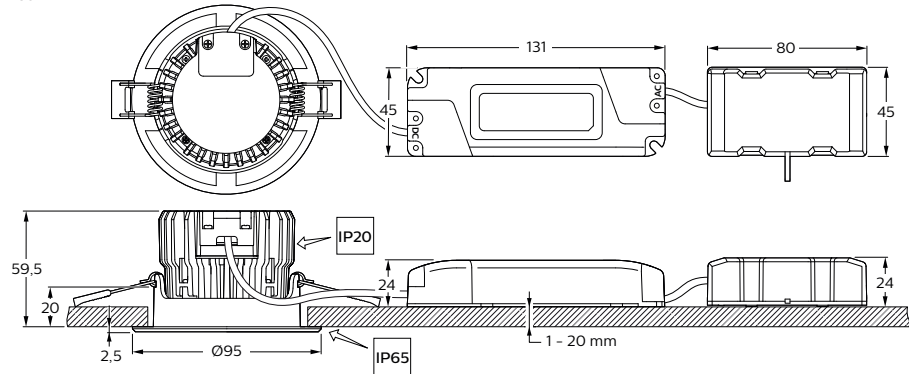


### Adjustable

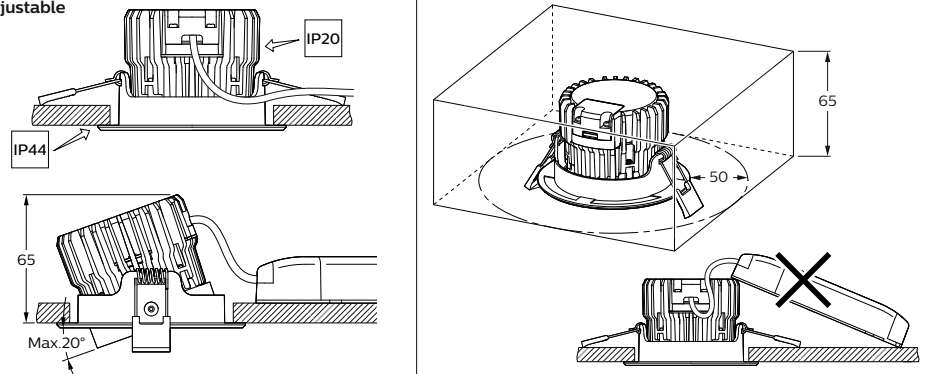


		System lumen (Lm)	P (W)	Ø mm	kg
RS140B LED12S	Round fixed	1200	15	78	0.5
RS141B LED12S	Round adjustable				

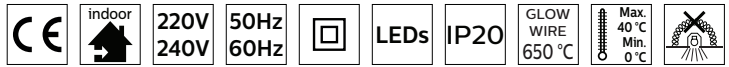
### Fixed



### Adjustable

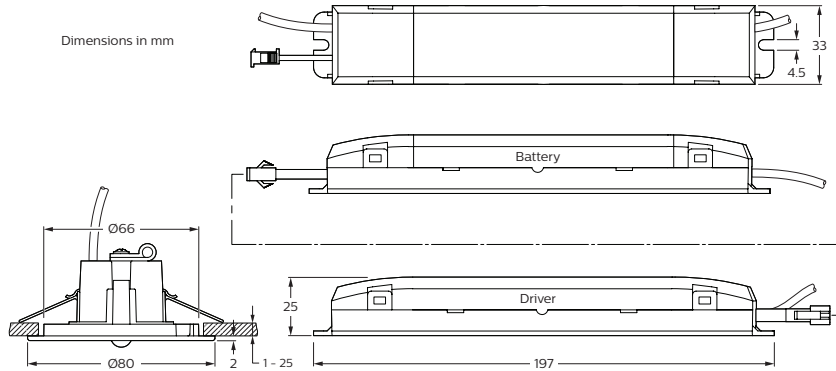


## Nouzový downlight EM120B

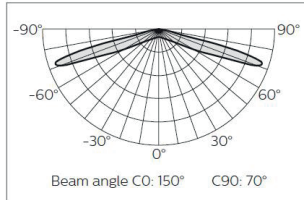


Test	CCT (K)	Lumen (lm)	P (W)	Ø mm	kg
EM120B MT manual	600	185	4	68 - 72	
EM120B AT auto					

Dimensions in mm



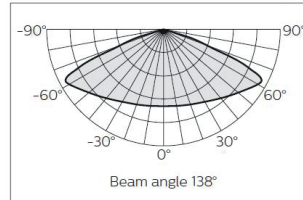
### Oval lens for pathway application.



Mounting height (m)	Spacing distance (m)
2.5	16
3.0	18
3.5	20

Compliant EUROPE standard EN1838 illuminance requirement: Escape route up to 2 m wide, 1 lx on the central axis and 0.5 lx at 50% of the width.

### Round lens for open area application.



Mounting height (m)	Spacing distance (m)
2.5	8
3.0	9
3.5	10

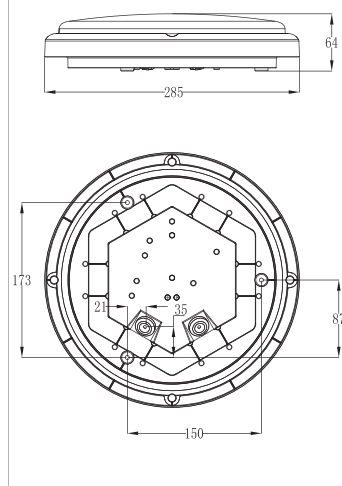
Compliant EUROPE standard EN1838 illuminance requirement: Escape route up to 2 m wide, 1 lx on the central axis and 0.5 lx at 50% of the width.

## Ledinaire Wall-mounted WL070V

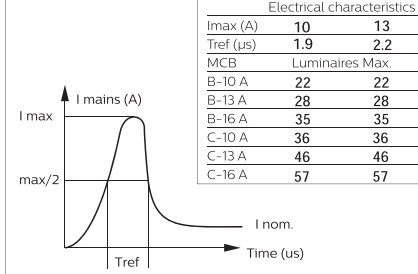


	CCT(K)	Lumen (lm)	P(W)	Driver	Options	220V 240V	50Hz 60Hz	kg
WL070V LED11S		1100	11		NA			0.58
WL070V LED17S	3000/4000	1700	17	PSU	NA	•	•	0.61
		1700	19	MDU				

Dimensions in mm



Inrush current

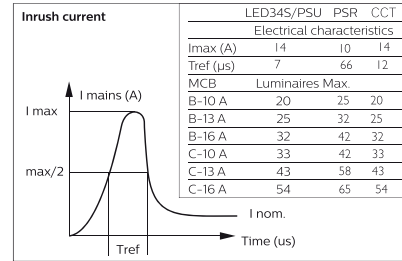
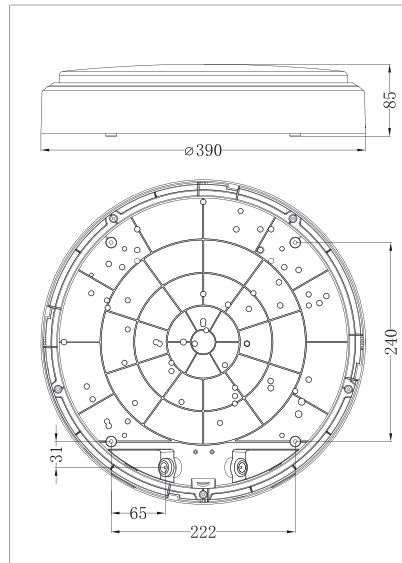




### CoreLine Wall-mounted WL140V



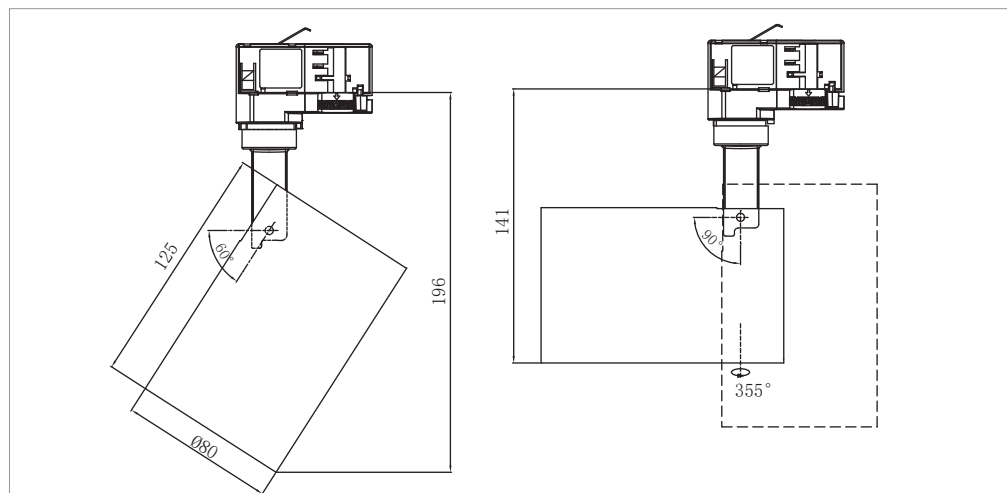
	CCT (K)	Lumen (lm)	light source of energy efficiency class	P (W)	Driver	Options	220V 240V	50Hz 60Hz	kg
WL140V LED12S		1275/1350	D/E	12	PSU	NA			1.9
		1200/1250	E	13	PSR	MDU			2
		2100/2200	E	20	PSU	NA			1.9
WL140V LED20S	3000/ 4000	1850/1950	E	19	PSU	MDU			1.95
		2100/2200	E	23	PSR	MDU			2.05
WL140V LED34S		3400/3350	D	32	PSU	NA	•	•	1.95
		2950/3100	D	30	PSR	MDU			2.1
WL140 LED12_20S /827_830_840	2700/ 3000/	1100-2000	E	12W/20 W	PSU	NA			2.05
WL140 LED20_34S /827_830_840	3000/ 4000	2000-3300	E	20W/33W	PSU	NA			2.05



### CoreLine Projector ST151T



	CCT (K)	Lumen (lm)	P (W)	Input current (mA)	△	kg
ST151T	3000	3000	30	140	25° / 38°	0.51
	4000		27	125	25° / 38°	

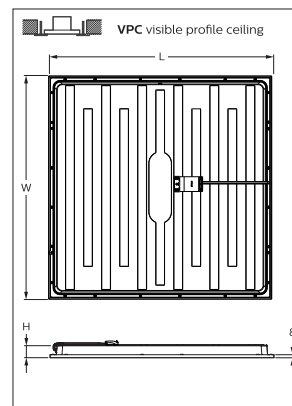
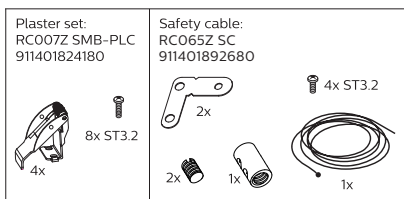
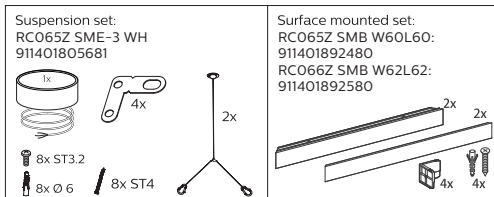


## Ledinaire Panel RC065B

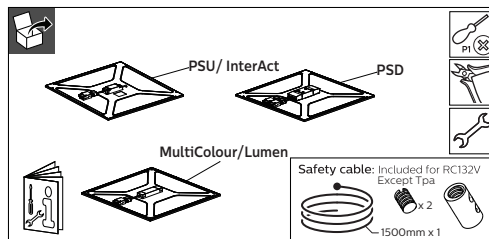
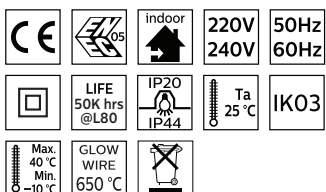


	Lumen (lm)	CCT (K)	P (W)	L x W x H (mm)	kg
RC065B LED345/840 PSU W60L60 OC	3400	4000	34	595x595x36	2.0
RC065B LED345/865 PSU W60L60 OC	3400	6500	34	595x595x36	2.0
RC066B LED345/840 PSU W62L62 OC	3400	4000	34	620x620x36	2.4
RC065B LED345/840 PSU W60L60 NOC	3400	4000	34	595x595x35	1.9
RC065B LED345/865 PSU W60L60 NOC	3400	6500	34	595x595x35	1.9

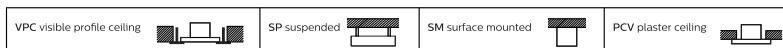
### Available as accessory



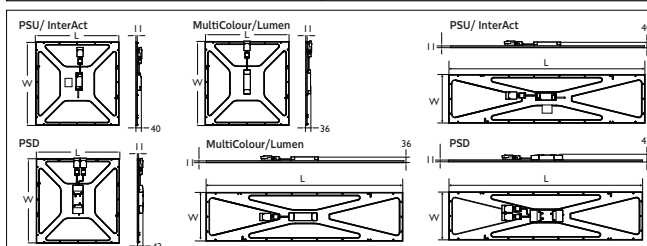
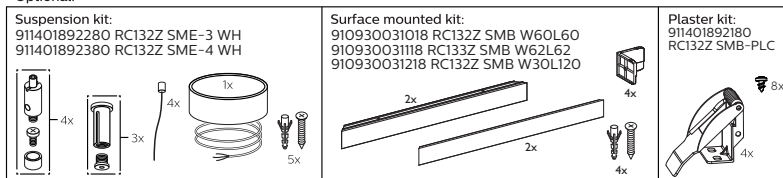
## CoreLine RC132V



	Lumen (lm)	CCT (K)	P(W)	L x W x H (mm)	kg
RC132V G4 LED365/840 PSU W60L60 NOC	3600	4000	29	595x595	2.80
RC132V G4 LED345/830 PSU W60L60 NOC	3400	3000	29	595x595	2.80
RC132V G4 LED435/840 PSU W60L60 NOC	4300	4000	34.5	595x595	3.10
RC133V G4 LED365/840 PSU W62L62 NOC	3600	4000	29	622x622	3.00
RC133V G4 LED345/830 PSU W62L62 NOC	3400	3000	29	622x622	3.00
RC132V G4 LED365/840 PSU W30L120 NOC	3600	4000	29	1195x295	2.72
RC132V G4 LED365/840 PSU W60L60 OC	3600	4000	29	595x595	2.80
RC132V G4 LED345/830 PSU W60L60 OC	3400	3000	29	595x595	2.80
RC133V G4 LED365/840 PSU W62L62 OC	3600	4000	29	622x622	3.00
RC132V G4 LED365/840 PSU W30L120 OC	3600	4000	29	1195x295	2.72
RC132V G4 LED365/840 PSD W60L60 OC	3600	4000	29	595x595	2.90
RC132V G4 LED345/830 PSD W60L60 OC	3400	3000	29	595x595	2.90
RC132V G4 LED435/840 PSD W60L60 OC	4300	4000	34.5	595x595	3.30
RC133V G4 LED365/840 PSD W62L62 OC	3600	4000	29	622x622	3.10
RC133V G4 LED345/830 PSD W62L62 OC	3400	3000	29	622x622	3.10
RC133V G4 LED435/840 PSD W62L62 OC	4300	4000	34.5	622x622	3.50
RC132V G4 LED365/840 PSD W30L120 OC	3600	4000	29	1195x295	2.90
RC132V G4 LED345/830 PSD W30L120 OC	3400	3000	29	1195x295	2.90
RC132V G4 LED36/840 PSU W60L60 OC TP(a)	3600	4000	29	595x595	2.80
RC132V G4 LED34_435/830_840 PSU W60L60 OC	3400/3600/4000/4300	3000/4000	30/35	595x595	3.15
RC133V G4 LED34_435/830_840 PSU W62L62 OC	3400/3600/4000/4300	3000/4000	30/35	622x622	3.30
RC132V G4 LED34_435/830_840 PSU W30L120 OC	3400/3600/4000/4300	3000/4000	30/35	1195x295	3.18

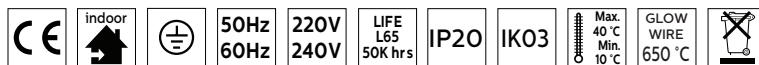
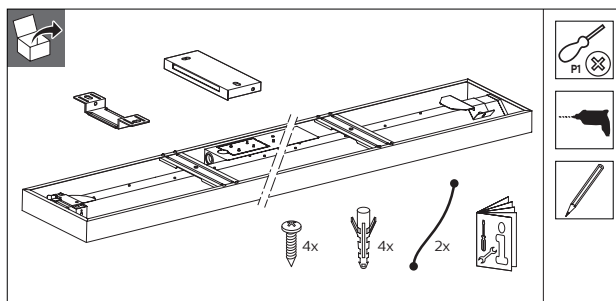


### Optional:

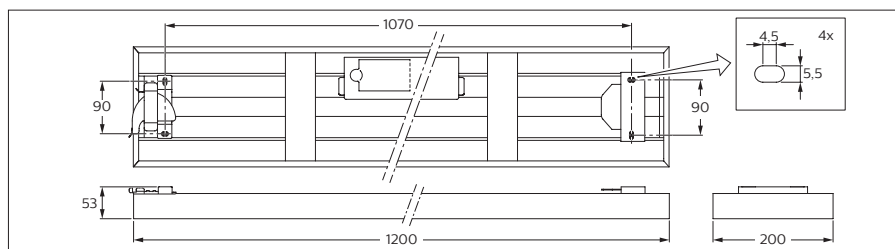




### Ledinaire SM060C



	System lumen	CCT	Driver	P(W)	kg
SM060C LED34S/840 PSU W20L120 NOC	3400lm			34	2.62
SM060C LED40S/840 PSU W20L120 NOC	4000lm	4000K	PSU	40	2.62
SM060C LED34S/840 PSU W20L120 OC	3400lm			34	2.78

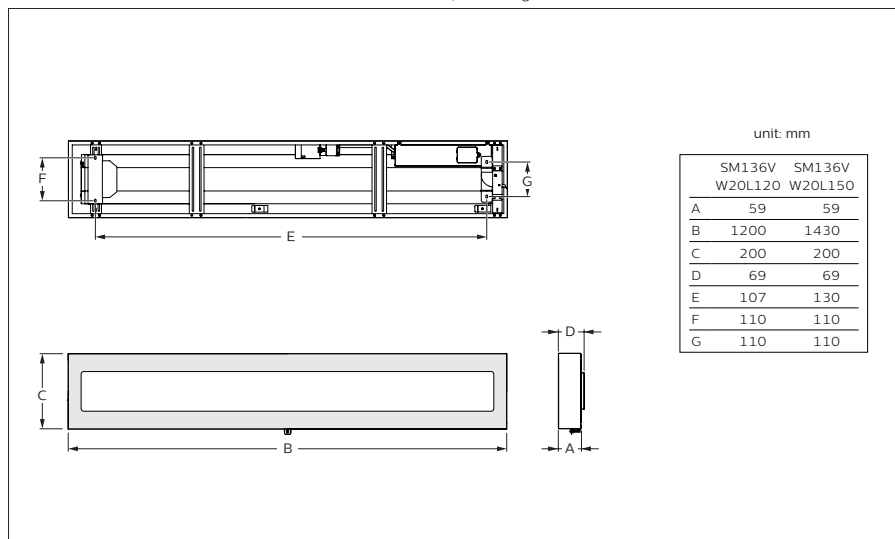


### CoreLine SM136V

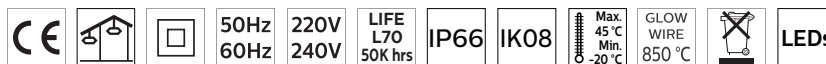


	Power (W)	Lumen output (lm)	Efficacy (lm/W)	CCT (K)	UGR	Class I/II	kg
SM136V 31S_37S_43S/840 PSU W20L120 OC	22W/26W*/31W	3100/3700*/4300	141/142*/139	4000	19	I	3.5
SM136V 31S_37S_43S/840 PSD W20L120 OC						II	3.3
SM136V 31S_37S_43S/840 PSU W20L150 OC		2800/3400*/4000	127/131*/129	3000		I	4.0
SM136V 31S_37S_43S/840 PSD W20L150 OC						II	3.8
SM136V 28S_34S_40S/830 PSD W20L120 OC	22W/26W*/31W	3100/3700*/4300	141/142*/139	4000	25	II	3.3
SM136V 28S_34S_40S/830 PSD W20L150 OC						II	3.8
SM136V 31S_37S_43S/840 PSU W20L120 NOC		2800/3400*/4000	127/131*/129	3000		I	3.4
SM136V 31S_37S_43S/840 PSD W20L120 NOC						II	3.2
SM136V 31S_37S_43S/840 PSU W20L150 NOC						I	3.9
SM136V 28S_34S_40S/830 PSU W20L120 NOC						I	3.4
SM136V 28S_34S_40S/830 PSU W20L150 NOC						I	3.9

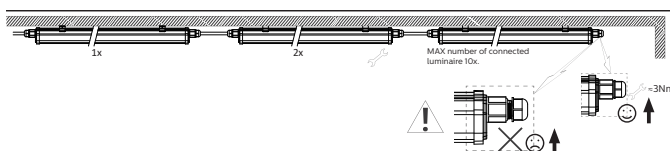
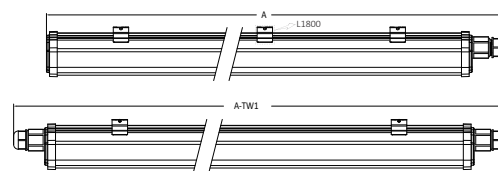
\* Default setting



## Ledinaire WT060C



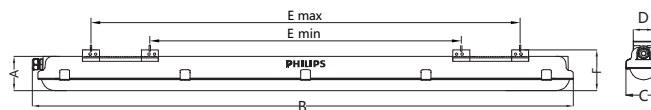
Type	System lumen (lm)	CCT	P(W)	A	A-TW1	kg
WT060C LED185/840 PSU L600	1800	4000K	15	611		0.38
WT060C LED255/840 PSU L1200	2500	4000K	20	1201		0.75
WT060C LED255/840 PSU TW1 L1200	2500	4000K	20	1258	0.80	
WT060C LED365/840 PSU L1200	3600	4000K	30	1201		0.75
WT060C LED365/865 PSU L1200	3600	6500K	30	1201		0.75
WT060C LED365/840 PSU TW1 L1200	3600	4000K	30	1258	0.80	
WT060C LED345/840 PSU L1500	3400	4000K	28	1501		0.95
WT060C LED345/840 PSU TW1 L1500	3400	4000K	28	1558	1.00	
WT060C LED565/840 PSU L1500	5600	4000K	46	1501		0.95
WT060C LED565/865 PSU L1500	5600	6500K	46	1501		0.95
WT060C LED565/840 PSU TW1 L1500	5600	4000K	46	1558	1.00	
WT060C LED805/840 PSU L1800	8000	4000K	65	1801		1.21



## CoreLine WT120C

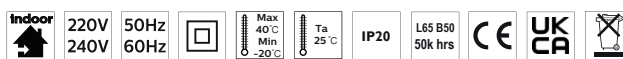


Type	System light output(Lm)	Color temperature(K)	Power(W)	kg
WT120C G2 LED195/840 PSU L600	1900	4000K	15	0.8
WT120C G2 LED275/840 PSU L1200	2700	4000K	20.5	1.33
WT120C G2 LED405/840 PSU L1200	4000	4000K	28.6	1.33
WT120C G2 LED345/840 PSU L1500	3400	4000K	24.3	1.65
WT120C G2 LED605/840 PSU L1500	6000	4000K	42.9	1.67
WT120C G2 LED805/840 PSU L1500	8000	4000K	57.1	1.73
WT120C G2 LED185/840 PSU PCO L600	1800	4000K	15	0.8
WT120C G2 LED255/840 PSU PCO L1200	2500	4000K	20.5	1.33
WT120C G2 LED375/840 PSU PCO L1200	3700	4000K	28.6	1.33
WT120C G2 LED315/840 PSU PCO L1500	3100	4000K	24.3	1.65
WT120C G2 LED575/840 PSU PCO L1500	5700	4000K	42.9	1.67
WT120C G2 LED755/840 PSU PCO L1500	7500	4000K	57.1	1.73
WT120C G2 LED405/865 PSU L1200	4000	6500K	28.5	1.33
WT120C G2 LED345/865 PSU L1500	3400	6500K	24.5	1.65
WT120C G2 LED605/865 PSU L1500	6000	6500K	43	1.67

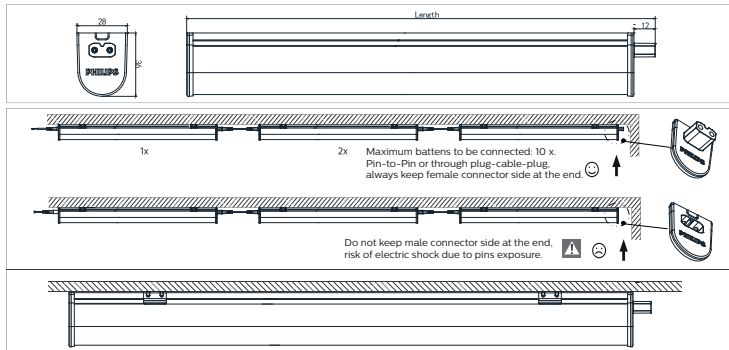


Type	Dimension(mm)						Nr. of clips
	A	B	C	D	E min	E max	
WT120C G2 LED195/840 PSU L600 / WT120C G2 LED185/840 PSU PCO L600	665				308	512	6
WT120C G2 LED275/840 PSU L1200 / WT120C G2 LED255/840 PSU PCO L1200		1215			538	1062	
WT120C G2 LED405/840 PSU L1200 / WT120C G2 LED375/840 PSU PCO L1200							10
WT120C G2 LED345/840 PSU L1500 / WT120C G2 LED315/840 PSU PCO L1500							
WT120C G2 LED605/840 PSU L1500 / WT120C G2 LED575/840 PSU PCO L1500	76	1515	80	38	838	1362	85
WT120C G2 LED805/840 PSU L1500 / WT120C G2 LED755/840 PSU PCO L1500							
WT120C G2 LED405/865 PSU L1200 / WT120C G2 LED375/830 PSU L1200		1215			538	1062	10
WT120C G2 LED345/865 PSU L1500 /							
WT120C G2 LED605/865 PSU L1500 / WT120C G2 LED555/830 PSU L1500		1515			838	1362	12

## Ledinaire Batten BN021C



Type	System lumen (lm)	CCT (K)	Length(mm)	P(W)	kg
BN021C LED55/840 L300	500	4000	326	5	0.06
BN021C LED55/830 L300	480	3000			
BN021C LED105/840 L600	1000	4000	586	10	0.09
BN021C LED105/830 L600	940	3000			
BN021C LED155/840 L900	1500	4000			
BN021C LED145/830 L900	1450	3000	886	15	0.13
BN021C LED205/840 L1200	2000	4000			
BN021C LED195/830 L1200	1900	3000	1186	20	0.17
BN021C LED255/840 L1500	2500	4000			
BN021C LED245/830 L1500	2400	3000	1486	24	0.21





### Coreline Batten BN126C



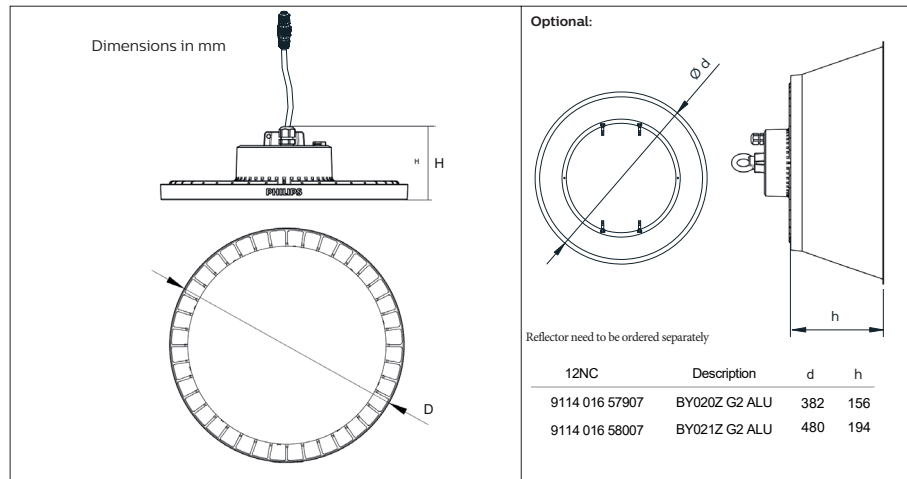
	P (W)	A (mm)	B (mm)	C (mm)	L (mm)	kg
BN126C LED225/840 PSU TW1 L600	17	310	40	547	600	0.85
BN126C LED205/830 PSU TW1 L600	17	310	40	547	600	0.85
BN126C LED255/840 PSU TW1 L1200	18	960	40	1073	1135	1.45
BN126C LED235/830 PSU TW1 L1200	18	960	40	1073	1135	1.45
BN126C LED415/840 PSU TW1 L1200	31	960	40	1073	1135	1.45
BN126C LED385/830 PSU TW1 L1200	31	960	40	1073	1135	1.45
BN126C LED645/840 PSU TW1 L1200	49	960	40	1073	1135	1.45
BN126C LED605/830 PSU TW1 L1200	49	960	40	1073	1135	1.45
BN126C LED355/840 PSU TW1 L1500	25.5	972	40	1073	1450	1.73
BN126C LED325/830 PSU TW1 L1500	25.5	972	40	1073	1450	1.73
BN126C LED525/840 PSU TW1 L1500	40	972	40	1073	1450	1.73
BN126C LED485/830 PSU TW1 L1500	40	972	40	1073	1450	1.73
BN126C LED805/840 PSU TW1 L1500	59	972	40	1073	1450	1.73
BN126C LED745/830 PSU TW1 L1500	59	972	40	1073	1450	1.73
BN126C LED645/840 PSU TW1 L1800	49	1280	40	1373	1750	2.15
BN126C LED605/830 PSU TW1 L1800	49	1280	40	1373	1750	2.15
BN126C LED1005/840 PSU TW1 L1800	75	1280	40	1373	1750	2.15
BN126C LED945/830 PSU TW1 L1800	75	1280	40	1373	1750	2.15



### Ledinaire Highbay BY020P, BY021P

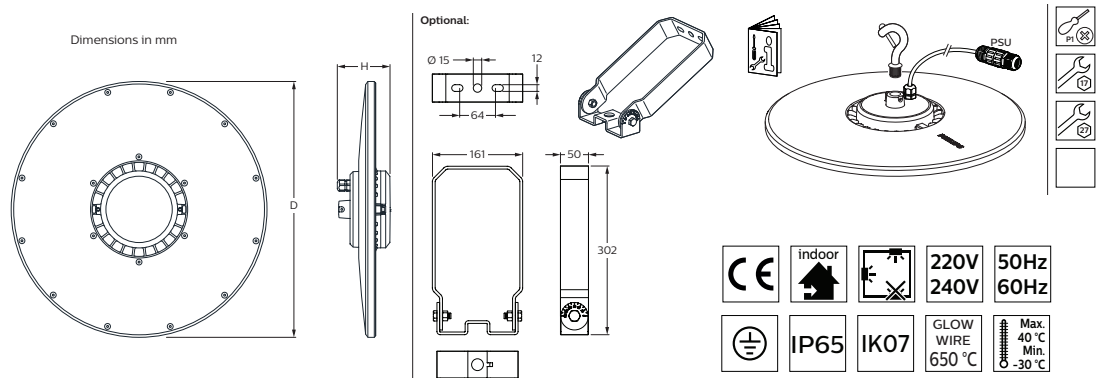


Description	System lumen (lm)	CCT(K)	Pmax (W)	Dimensions in mm		
				D	H	kg
BY020P G2 LED105S/840 PSU	10500	4000	94	273	93	1.49
BY021P G2 LED205S/840 PSU	20500		168	355	93	2.65



### CoreLine Highbay BY120P, BY121P, BY122P

	System lumen (lm)	CCT	Pmax (W)	Optics	Dimensions in mm		kg
					D	H	
BY120P LED100S PSU	10000		69		385	95	3.3
BY121P LED200S PSU	20000	4000	138	WB	450		4.7
BY122P LED250S PSU	25000		175		510	90	5.8





Konkrétnu ponuku na vybrané produkty obdržíte u svojho dodávateľa svietidiel Philips.

© © 2022 Signify Slovakia, Všetky práva vyhradené. Signify si vyhradzuje práva na zmeny v cene, technických parametrov a/alebo vyradenie akéhokoľvek produktu kedykoľvek a bez upozornenia alebo záväzku a nebude zodpovedný za akékoľvek dôsledky vyplývajúce z užívania tejto publikácie. Tento materiál neslúži ako cenová ponuka či verejná ponuka.

FEBRUÁR 2022  
lighting.philips.sk