

Belysning för toaletter med CoreLine Wall

Tack för ditt intresse för denna belysningslösning! Denna belysningslösning ger en uppfattning på hur du kan belysa ett toalett med CoreLine Wall. Vill du för en belysningslösning som är skräddarsydd för din egen situation? Ta då kontakt med din kontaktperson på Signify eller våra Signify-ljusspecialister.



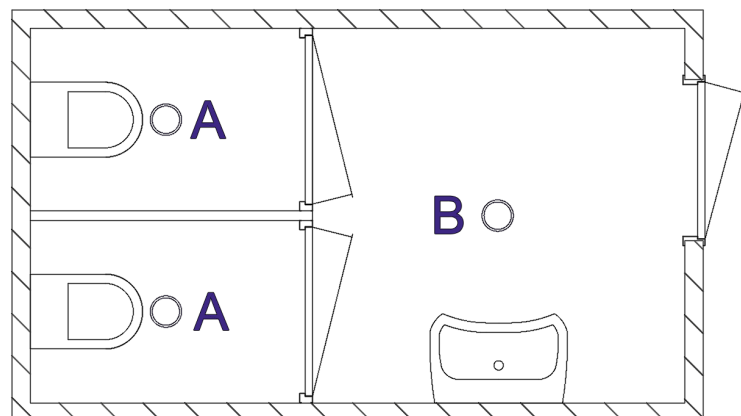
CoreLine
Wall-mounted

Layout

Förutsättning för förslaget:

Reflektionsfaktorer: Tak 0,80
Väggar 50%
Golv 20%

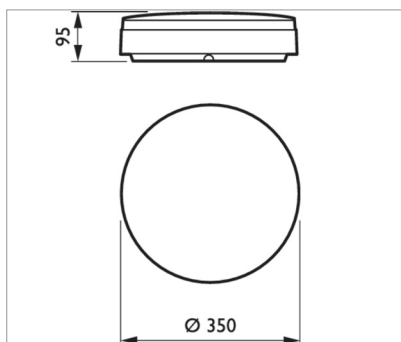
Takhöjd: 2,40 m
Bibehållningsfaktor: 0,80
Toalett bås: 1,50 m²
Förrum: 4,00 m²



Belysnings nivå för toalett (Em 200lux)

Toalett				Förrum toaletter			
Kod	Familjenamn	Typ beteckning	W/m ²	Kod	Familjenamn	Typ beteckning	W/m ²
A	CoreLine Wall	WL131V LED20S/830	14,47	B	CoreLine Wall	WL131V LED34S/830	9,50
A	CoreLine Wall	WL131V LED20S/840	14,47	B	CoreLine Wall	WL131V LED34S/840	9,50

Belysning för toaletter med CoreLine Wall



CoreLine Wall
Mått i mm

CoreLine Wall

Produktinformation

- Energi effektiv: upp till 100 lm/W
- Finns med PSU, DALI eller med inbyggd sensor (MDU)
- Finns i 3000K och 4000K
- IP65 / IK08

CoreLine Wall med inbyggd sensor		
Familjenamn	Typ beteckning	Färgtemp. (K)
CoreLine Wall	WL131V LED20S/830 PSR MDU WH	3000
CoreLine Wall	WL131V LED20S/840 PSR MDU WH	4000
CoreLine Wall	WL131V LED34S/830 PSR MDU WH	3000
CoreLine Wall	WL131V LED34S/840 PSR MDU WH	4000
CoreLine Wall med Dali styrning		
Familjenamn	Typ beteckning	Färgtemp. (K)
CoreLine Wall	WL131V LED20S/830 PSED WH	3000
CoreLine Wall	WL131V LED20S/840 PSED WH	4000
CoreLine Wall	WL131V LED34S/830 PSED WH	3000
CoreLine Wall	WL131V LED34S/840 PSED WH	4000
CoreLine Wall med PSU (Tänd/Släck)		
Familjenamn	Typ beteckning	Färgtemp. (K)
CoreLine Wall	WL130V LED20S/830 PSU WH	3000
CoreLine Wall	WL130V LED20S/840 PSU WH	4000
CoreLine Wall	WL131V LED34S/830 PSU WH	3000
CoreLine Wall	WL131V LED34S/840 PSU WH	4000

Andra förutsättningar i projektet?

Detta är en standardlösning, men har du behov av en anpassad lösning med andra förutsättningar.

[Klicka här](#)

© 2021 Signify Holding. Alla rättigheter förbehållna. Detta dokument innehåller information relaterad till Signify's produktportfölj, denna information kan komma att ändras. Inga rättigheter kan härledas från denna information, inte heller ges någon garanti med avseende av informationens riktighet eller fullständighet, något ansvar i samband med informationen avvisas uttryckligen. Informationen i detta dokument är inte avsedd som ett kommersiellt erbjudande och ingår inte i någon offert eller kontrakt. Beteckningarna Philips och Philips Shield Emblem är registrerade varumärken som tillhör Philips N.V. Signify Holding är ägare till alla andra varumärken som används såvida de inte ägs av andra rättighetshavare.

